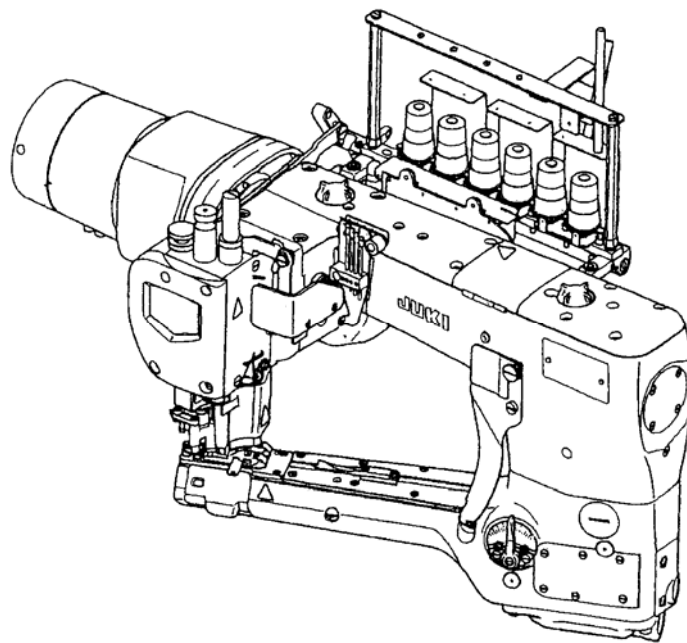


JUKI®

4-иглы, плоскошовная швейная машина с рукавной платформой

СЕРИЯ MF-3620

ИНЖЕНЕРНОЕ РУКОВОДСТВО



40074827
№E390-02

ПРЕДИСЛОВИЕ

Руководство для обслуживающего персонала написано для техников, которые несут ответственность за обслуживание и поддержание в техническом состоянии швейной машины.

Данное руководство на эти машины предназначается для технического персонала и операторов, работающих на швейной фабрике, и содержит подробные рабочие инструкции. В данном Руководстве включены такие аспекты, как «Стандартное регулирование», «Процедура регулирования», «Результаты неправильного регулирования» и другая важная информация, которая не входит в Инструкцию по Эксплуатации.

СОДЕРЖАНИЕ

1. Технические характеристики	1
2. Перечень моделей	2
3. Система цифрового обозначения модели	3
4. Конфигурация	4
(1) Основные наименования	4
(2) Наименования основной части прижима	5
5. Иглы	6
6. Перечень регуляторов	7
7. Таблица прижимных устройств, классифицируемых по моделям	8
8. Как прокладывать нить	12
(1) Направитель нити (в сборе)	12
(2) Схема прокладки нити	13
9. Стандартная настройка	14
(1) Снятие прижима	14
(2) Регулирование высоты установки игловодителя	16
(3) Регулирование игольной решетки	18
(4) Регулирования положения правого и левого входа иглы	20
(5) Регулирование петлителя	22
1) Количество перемещений петлителя	22
2) Переднее и заднее расположение петлителя	22
(6) Регулирование синхронизации работы петлителя и игловодителя	24
(7) Регулирование движения петлителя	26
(8) Регулирование траектории движения петлителя	28
(9) Регулирование зубчатой рейки	30
(10) Регулирование иглодержателя	32
(11) Регулирование механизмов подачи	34
1) Регулирование длины стежка	34
2) Регулирование соотношения дифференциального двигателя ткани	34
(12) Регулирование установки основного блока прижимного механизма	36
(13) Регулирование компонентов подъемника прижимного механизма	38
1) Регулирование соединительного рычага подъемника прижимного механизма	38
2) Регулирование стопора подъемника прижимного механизма	38
3) Регулирование микроподъемника	38
(14) Регулирование челнока покрывной нити и нитеводителя покрывной нити	40
1) Челнок покрывной нити	40
2) Нитеводитель покрывной нити	40
(15) Регулирование кулачка верхней декоративной нити и кулачка катушечной нити	42
1) Регулирование кулачка верхней декоративной нити	42
2) Регулирование кулачка катушечной нити	42

(16) Регулирование ножа	44
1) Замена/настройка нижнего ножа	44
2) Замена/настройка верхнего ножа.....	44
3) Регулирование угла сцепления ножа.....	46
4) Регулирование давления верхнего ножа.....	46
(17) Регулирования элементов линии движения игольной нити	48
(18) Регулирование синхронизации высвобождения нити и защитной крышки	50
1) Регулирование синхронизации уменьшения натяжения нити	50
2) Регулирование защитной крышки	52
(19) Регулирование лентосоединителя	54
10 Смазка	56
(1) Смазка	56
(2) Описание, касающееся отработанного масла.....	57
(3) Места нанесения смазочного вещества.....	57
11. Части для замены калибра	58
12. Неисправности и меры по их устранению	59
13. Чертеж стола	71
(1) Стол для типа машины прямого привода	71
(2) Дополнительный стол для типа машины прямого привода	72
(3) Стол серводвигателя.....	73
(4) Дополнительный стол для типа машины с серводвигателем	74
(5) Стол для типа машины с фрикционным двигателем.....	75
(6) Дополнительная пластина для машины с фрикционным двигателем.....	75

1. Технические характеристики

№	Элемент	Применение	
1	Наименование модели	4-иглы, плоскошовная швейная машина с рукавной платформой	
2	Модель	MF-3620	MF-3620*A
3	Метод привода	Привод ремнем	Прямой привод
4	Тип стежка	JIS F46(US-607)	
5	Применение	Выполнение боковых швов трикотажных изделий, соединение ластовиц, соединительные швы и т.д.	
6	Максимальная скорость шитья (нормальная)	4200 стежков/мин (3200 стежков/мин)	
7	Калибр иглы	5,2 мм, 6.0 мм	
8	Шаг подачи	1,6 – 2,5 мм (стандартный 2,1 мм)	
9	Номер иглы (стандартный)	FLx118GCS (№ 9 - № 12) (стандартный № 10)	
10	Фиксирующая игла	FLG-8 (стандартный № 8)	
11	Величина хода игольной пластинки	30 мм	
12	Размеры	426 мм (высота) × 290 мм (ширина) × 414 мм (длина)	426 мм (высота) × 290 мм(ширина) × 560 мм (длина)
13	Вес головки машины	22,5 кг	25,5 кг
14	Подъем прижимной лапки	6,5 мм (оснащена микроподъемным механизмом)	
15	Метод регулирования подачи	Метод регулирования шага строчения основного типа привода подачи. Метод регулирования рычага дифференциальной подачи	
16	Соотношение дифференциального двигателя ткани	1:0,7 – 1:5	
17	Требуемая мощность/ потребление мощности	Ном. напряжение ± 10 %	3-фазное 200В/300 VA
18	Метод смазки	Автоматическая смазка насосом с зубчатой передачей/подача незначительного количества масла на поверхности	
19	Смазочное масло	JUKI New Detrix Oil № 2 (эквивалент ISO VG32)	
20	Резервуар для смазочного масла	Емкость переднего резервуара 70-80 мл Емкость заднего резервуара 60-70 мл	
21	Шум	Шум, создаваемый машиной на рабочем месте при скорости шитья $n=3800$ ст/мин ¹ : $LPA \leq 84$ l< (A) (измерение шума в соответствии со стандартом DIN 45635-48-A-1	

*1: Под устойчивым режимом работы подразумевается то, что уровень шума, образуемого машиной, работающей с тканью 300 мм при постоянной скорости в состоянии, когда осуществляется прямое строчение, и больше никакие другие части не включены.

2. Перечень моделей

Модель	Применение	№ иглы	Фиксирующая игла	Кол-во нитей	С верхним наложением (декоративной нити)	Нож	С ленто-соединителем с обрезкой с двух сторон
MF3620L100B52	Обычные трикотажные изделия, легкие и тяжелые материалы,	4	1	6	да	С обрезкой с одной стороны	нет
MF3620L100B60							
MF3620L100B52A							
MF3620L100B60A							
MF3620L200B52	Обычные трикотажные изделия, легкие ткани	4	1	6	да	С двусторонней обрезкой	нет
MF3620L200B60							
MF3620L200B52A							
MF3620L200B60A							
MF3620L201B52	Спортивная одежда, купальники, с использованием шерстяной нити *	4	0	6	да	С обрезкой с двух сторон	нет
MF3620L201B60							
MF3620L201B52A							
MF3620L201B60A							
MF3620L211B52	Обычные трикотажные изделия, легкие ткани боксерские трусы	4	1	6	да	С обрезкой с двух сторон	нет
MF3620L211B60							
MF3620L211B52A							
MF3620L211B60A							
MF3620U300B52	Универсального использования Обычные трикотажные изделия *Двойного использования L 100/L200 с заменой прижима	4	1	6	да	С обрезкой с одной стороны С обрезкой с двух сторон Двойного использования	нет
MF3620U300B60							
MF3620U300B52A							
MF3620U300B60A							
MF3620L210B52	Обычные трикотажные изделия, легкие ткани	4	1	6	да	С обрезкой с двух сторон	нет
MF3620L210B60							
MF3620L210B52A							
MF3620L210B60A							

(Предупреждение)

1. Фиксирующая игла не предусмотрена при поставке головки L201. Однако, шитье с применением приспособления возможно.
2. Фиксирующая игла предусматривается при поставке головки L100, L201 и L211. Однако, шитье с применением приспособления также возможно.

* Игольная нить и нить петлителя отрегулированы для шерстяной нити при настройках на заводе по умолчанию.

3. Система цифрового обозначения модели

Наименование: 4-иглы, плоскошовная швейная машина с рукавной платформой

1 2 3 4 5 6 7 8 9 10 11 12 13 14 15 16 17

M F 3 6 2 0 □ △ △ △ **B** △ △ □ — □ □

От 7 до 10		Тип головки	
Код	Применение	Обрезка	Описание
L100	Настрочный шов	Обрезка с одной стороны	С тканенаправителем
L200	Настрочный шов	Обрезка с двух сторон	С лентосоединителем
L201	Настрочный шов	Обрезка с двух сторон	С соединением внахлест, с лентосоединителем
L211	Настрочный шов	Обрезка с двух сторон	Соединение внахлест с 1,0 мм игольной пластинкой, ступенчатой (пошаговой) прижимной лапкой, зубчатой рейкой и лентосоединителем
L210	Настрочный шов	Обрезка с двух сторон	Соединение внахлест с 1,28 мм игольной пластинкой, ступенчатой (пошаговой) прижимной лапкой, зубчатой рейкой и лентосоединителем
U300	Многоцелевое	Обрезка с одной стороны, обрезка с двух сторон	Универсального применения, с односторонней или двусторонней прижимной лапкой, с тканенаправителем и лентосоединителем

11	Язычковая игольная пластинка
B	Тип B

От 12 до 13	Калибр иглы
52	5.2 мм
60	6.0 мм

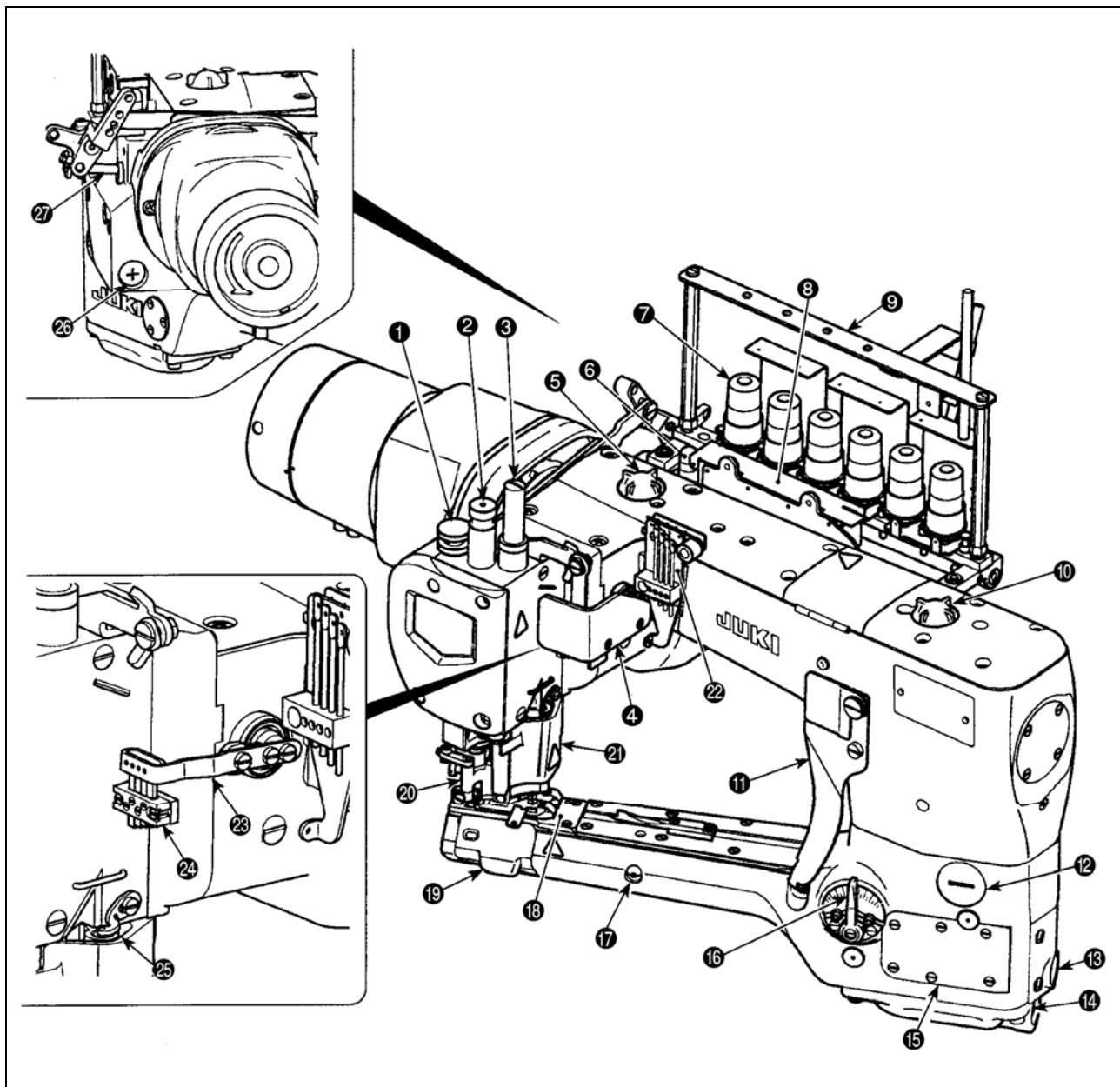
14	Система подачи
Холостой	Электродвигатель с автоматическим остановом
A	Тип DD (M91)

16	Назначение
A	Стандартное
B	Европа

17	Дополнительная информация
A	Стандартные поставки (Инструкция по эксплуатации) на 9 языках: японском, английском, китайском, немецком, французском, итальянском, испанском, турецком и русском)
B	Стандартные поставки (Инструкция по эксплуатации) на 9 языках: японском, английском, китайском, немецком, французском, итальянском, испанском, турецком и русском)

4. Конфигурация

(1) Основные наименования

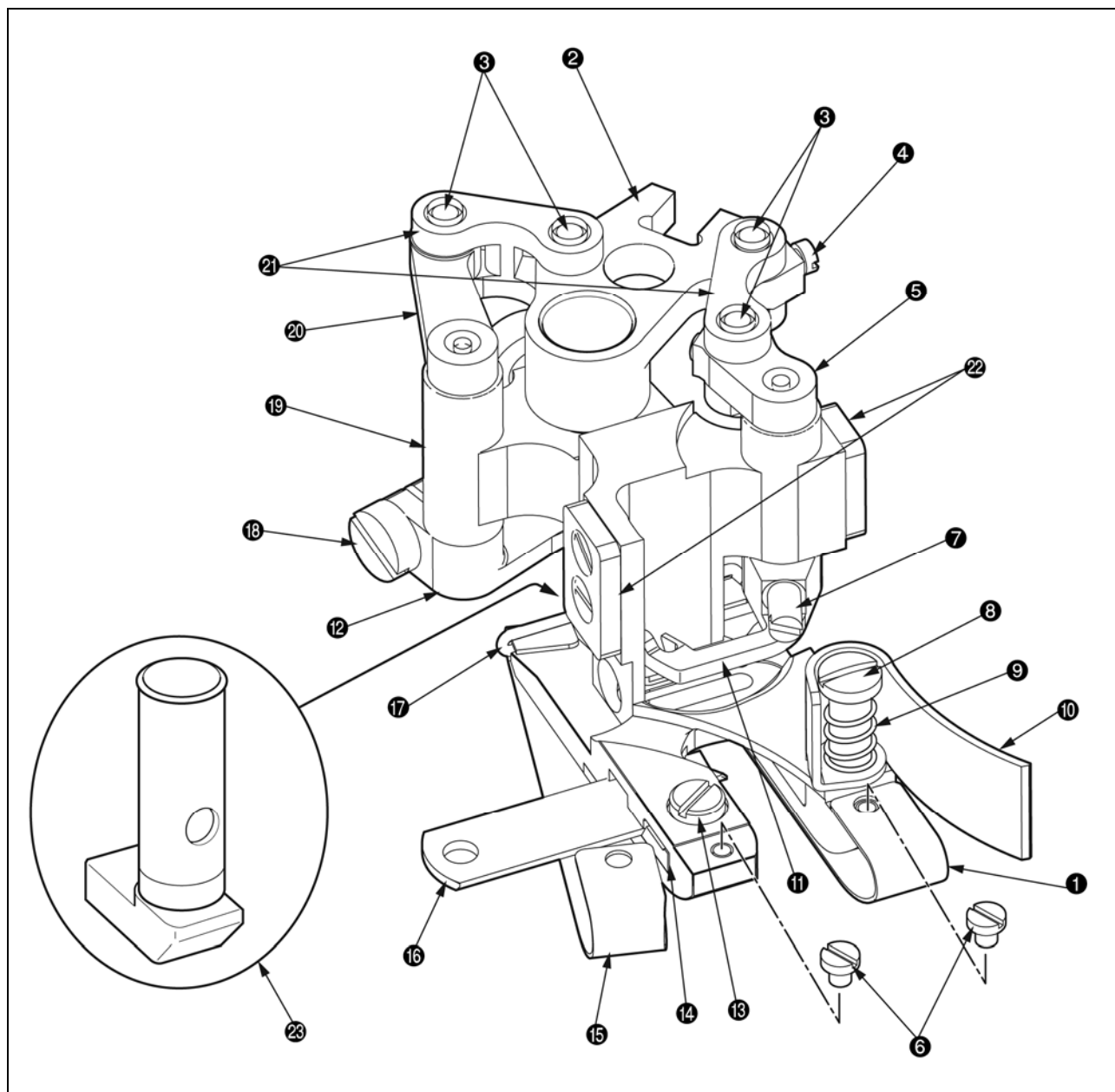


- 1 Кнопка микроподъемника
- 2 Регулятор пружины прижима
- 3 Крышка игловодителя
- 4 Предохранитель рычага нитепритягивателя
- 5 Окошко для контроля циркуляции масла (заднее)
- 6 Указатель уровня масла (задний)
- 7 Гайка натяжения нити
- 8 Блок силиконового смазочного масла для игольной нити
- 9 Нитенаправитель

- 10 Окошко для контроля циркуляции масла (переднее)
- 11 Направитель нити петлителя
- 12 Винт окошка регулирования стежка
- 13 Указатель уровня масла (передний)
- 14 Винт (передний) маслоспускного отверстия
- 15 Регулировочное отверстие для предотвращения утечки масла
- 16 Рычаг регулирования дифференциального двигателя ткани
- 17 Шток регулирования наклона зубчатой рейки

- 18 Игольная пластина
- 19 Крышка петлителя
- 20 Прижимная лапка
- 21 Предохранительный щиток (от обрезков)
- 22 Направитель игольной нити
- 23 Рычаг нитепритягивателя
- 24 Предохранитель игольной нити
- 25 Крышка нитенаправителя
- 26 Винт маслоспускного отверстия (задний)
- 27 Ограничитель подъемного механизма прижима

(2) Наименования основной части прижима



- | | | |
|------------------------------------------------------|-------------------------------------------------------|------------------------------------------------------|
| 1 Задняя пружина, правая | 8 Установочный винт предохранителя (от обрезков нити) | 16 Нижний нож |
| 2 Сегмент челноководителя | 9 Пружина | 17 Серьга задней пружины |
| 3 Соединительный палец | 10 Предохранитель (от обрезков нити) | 18 Установочный винт петлителя декоративной нити |
| 4 Установочный винт соединительного пальца | 11 Ведущий механизм декоративной нити | 19 Основная часть прижима |
| 5 Рычаг привода ведущего механизма декоративной нити | 12 Челнок декоративной нити | 20 Кривошипный вал привода челнока декоративной нити |
| 6 Установочный винт задней пружины | 13 Фиксирующий винт нижнего ножа | 21 Кулисный рычаг привода прижима |
| 7 Установочный винт нитеводителя декоративной нити | 14 Зажим нижнего ножа | 22 Направляющая пластина прижима |
| | 15 Задняя пружина, левая | 23 Второстепенный прижим |

5. Иглы

Стандартная игла

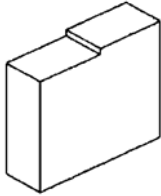
Тип	Размер иглы	№ части JUKI	номер (диаметр) иглы	Кол-во игл	Примечания
Швейная игла	FL×118GCS № 8	MFL118B080T	№ 8	10	
	FL×118GCS № 9	MFL118B090T	№ 9		
	FL×118GCS № 10	MFL118B100T	№ 10		Размер иглы при стандартной поставке
	FL×118GCS № 11	MFL118B110T	№ 11		
	FL×118GCS № 12	MFL118B120T	№ 12		
Фиксирующая игла	FLG-8 № 8	MFLG80B080T	№ 8	10	Размер иглы при стандартной поставке

Используйте эту иглу в случае, когда может возникать пропуск потайного стежка.

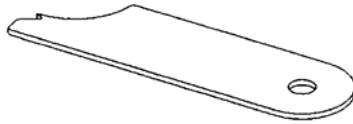
Тип	Размер иглы	№ части JUKI	номер (диаметр) иглы	Кол-во игл	Примечания
Швейная игла	FL×118GCS-NY2 № 9	MFL118S090T	№ 9	10	
	FL×118GCS-NY2 № 10	MFL118S100T	№ 10		
	FL×118GCS-NY2 № 11	MFL118S110T	№ 11		

6. Перечень регуляторов

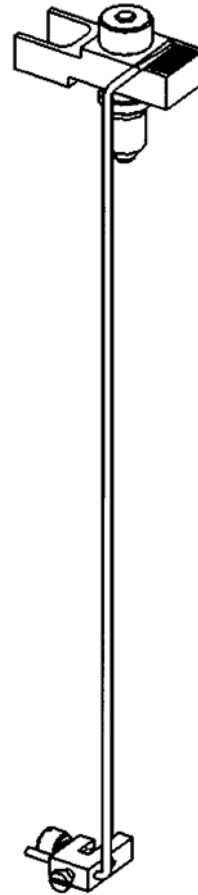
Регулятор игловодителя
40074779



Регулятор петлителя
40074787 (4.1 мм)
40074788 (4.3 мм)
40074784 (4.5 мм)



Регулятор синхронизации
петлителя
40074910

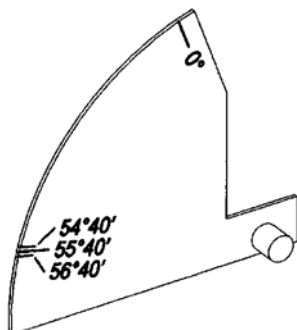


Регулятор, предотвращающий утечку масла
40074918

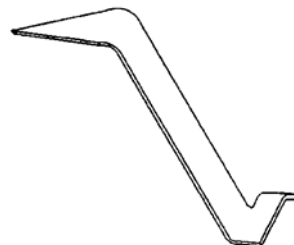


Регулятор импульсов петлителя
40074708

Веерообразный Регулятор
40074952

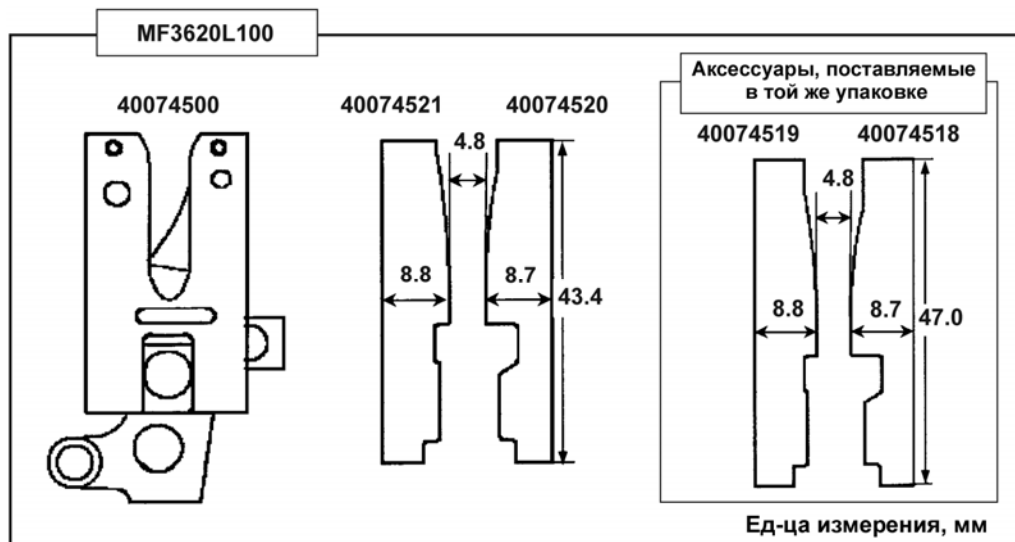


Заостренный Регулятор
40074950



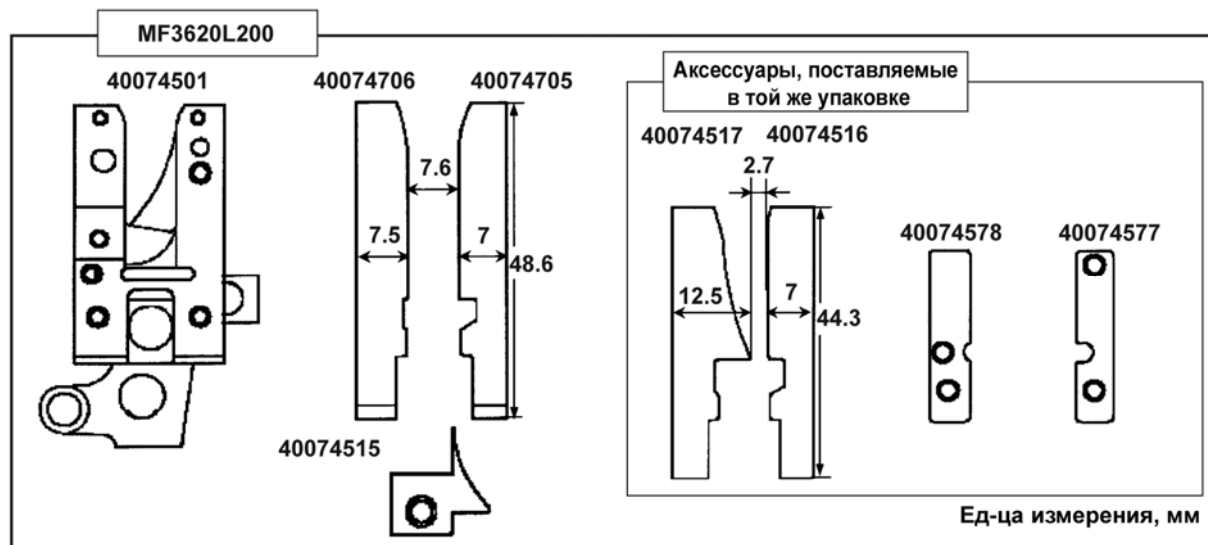
7. Таблица прижимных устройств, классифицируемых по моделям

* Чертеж прижимного механизма (вид сзади)



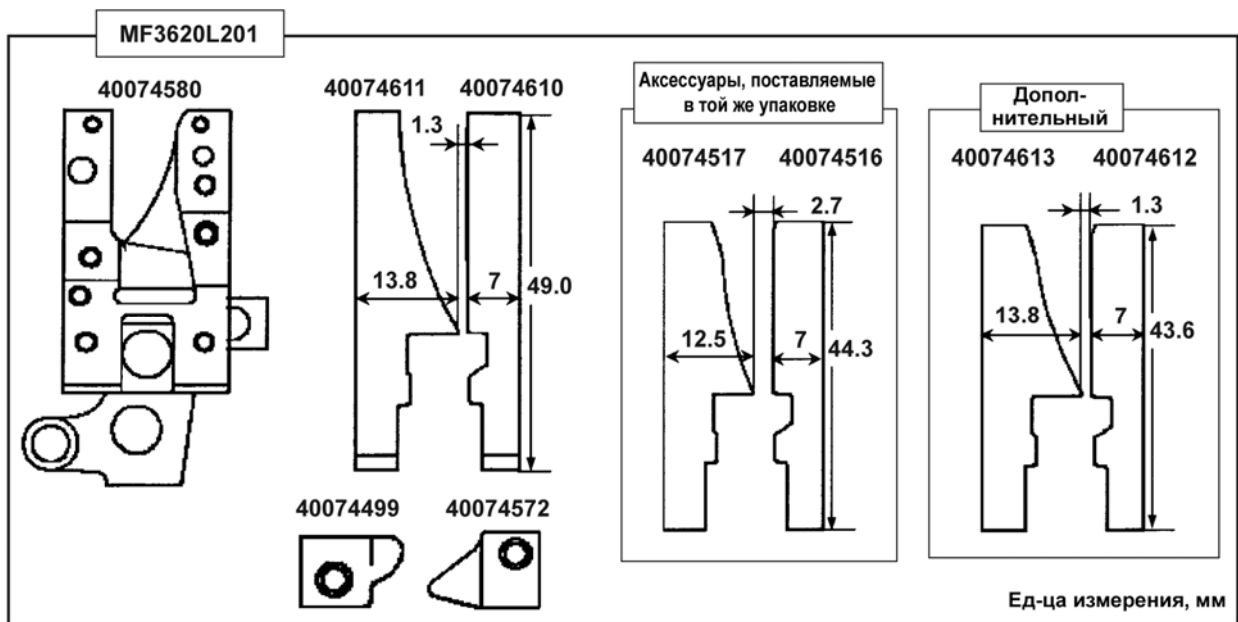
MF3620L100

Часть №	Наименование части
40074500	Основание прижимной лапки L 100
40074521	Опора прижимной лапки В левая
40074520	Опора прижимной лапки В правая
40074519	Опора прижимной лапки ВВ левая
40074518	Опора прижимной лапки ВВ правая



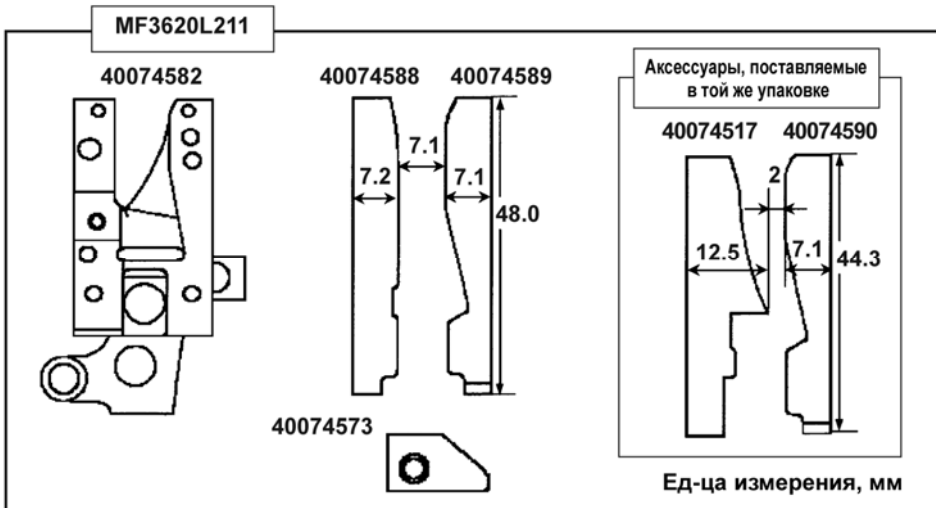
MF3620L200

Часть №	Наименование части
40074501	Основание прижимной лапки L 200
40074706	Опора прижимной лапки J левая
40074705	Опора прижимной лапки J правая
40074517	Опора прижимной лапки АА левая
40074516	Опора прижимной лапки АА правая
40074578	Пластина В
40074577	Пластина А
40074515	Пластина направителя Z



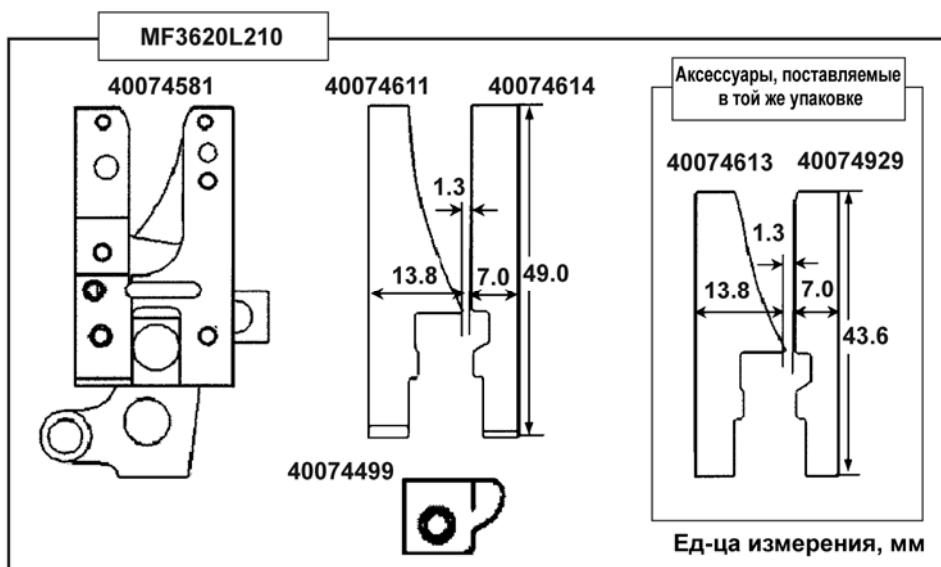
MF3620L201

Часть №	Наименование части
40074580	Основание прижимной лапки L201
40074611	Опора прижимной лапки D левая
40074610	Опора прижимной лапки D правая
40074499	Пластина направителя
40074572	Направитель GW
40074517	Опора прижимной лапки AA левая
40074516	Опора прижимной лапки AA правая
40074613	Опора прижимной лапки DD левая
40074612	Опора прижимной лапки DD правая



MF3620L211

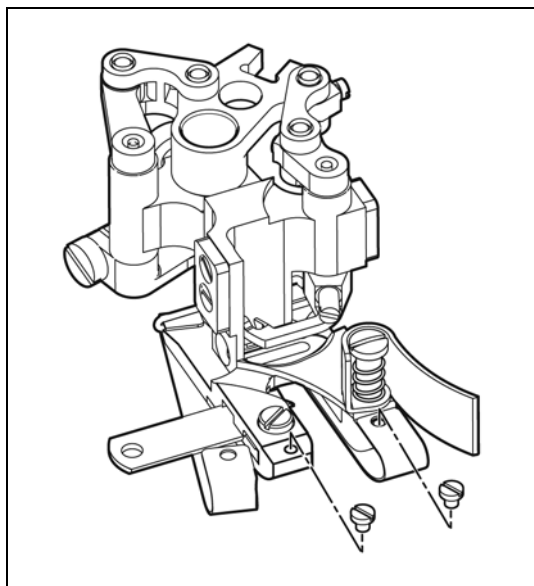
Часть №	Наименование части
40074582	Основание прижимной лапки L211
40074588	Опора прижимной лапки F левая
40074589	Опора прижимной лапки F правая
40074573	Пластина направителя
40074517	Опора прижимной лапки AA левая
40074590	Опора прижимной лапки AA правая



MF3620L210

Часть №	Наименование части
40074581	Основание прижимной лапки L210
40074611	Опора прижимной лапки D левая
40074614	Опора прижимной лапки G правая
40074499	Пластина направителя
40074613	Опора прижимной лапки DD левая
40074929	Опора прижимной лапки GG правая

Основной блок прижимного устройства
(в сборе)



№ части основного блока прижимного механизма

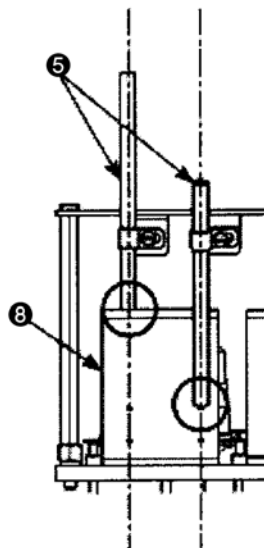
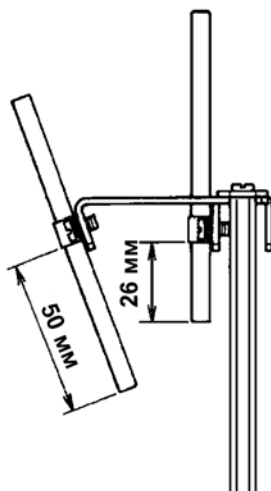
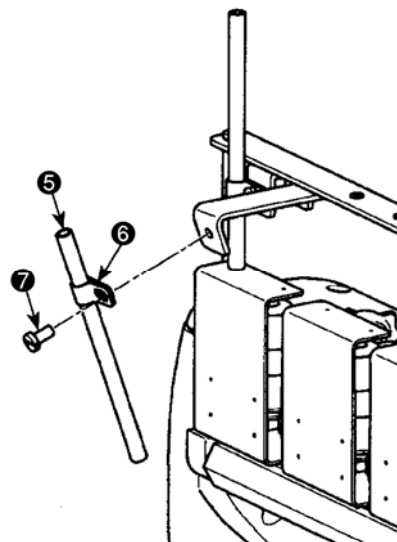
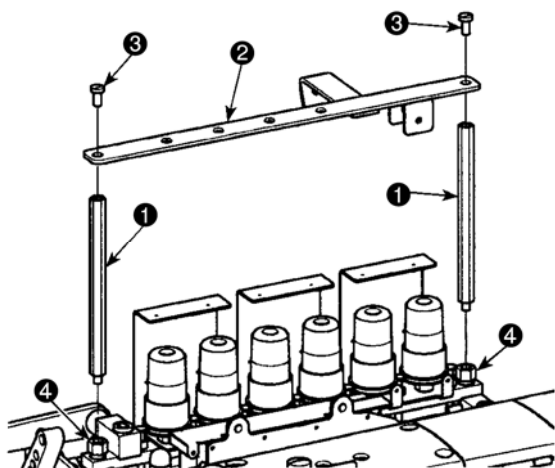
Часть №	Наименование части
40074529	Прижимная лапка L100 52 (в сборе)
40074538	Прижимная лапка L100 60 (в сборе)
40074530	Прижимная лапка L200 52 (в сборе)
40074539	Прижимная лапка L200 60 (в сборе)
40074531	Прижимная лапка L201 52 (в сборе)
40074545	Прижимная лапка L201 60 (в сборе)
40074532	Прижимная лапка L210 52 (в сборе)
40074546	Прижимная лапка L210 60 (в сборе)
40074533	Прижимная лапка L211 52 (в сборе)
40074547	Прижимная лапка L211 60 (в сборе)

8. Как прокладывать нить

(1) Направитель нити (в сборе)

Как прокладывать игольную нить и нижнюю и верхнюю декоративные нити

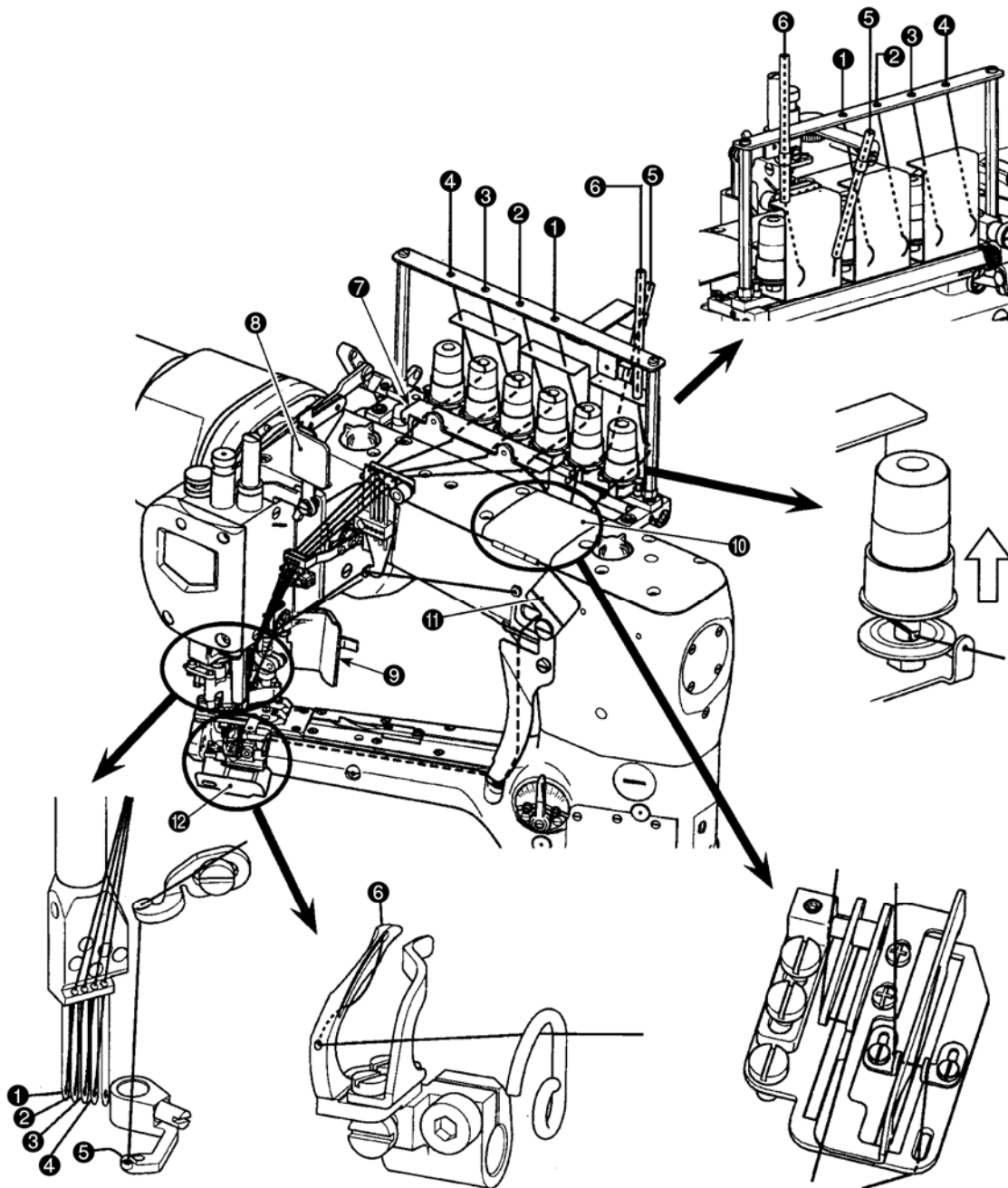
Прикрепите штифты **1** к стойке **4**, поставляемой вместе с установкой. Закрепите нитенаправитель **2** на штифтах **1** с помощью винтов **3**. Затем, закрепите нить петлителя и закрывающие трубки нитенаправителя **5** на нитенаправителе **2** с помощью фиксаторов трубок **6** и плоских винтов **7** с соблюдением размеров, показанных на рисунке ниже (в двух точках). Отрегулируйте правый и левый наклон так, чтобы наклон трубки нитенаправителя декоративной нити **5** установился в центре отверстия линии движения нити направляющей пластины натяжения нити **8**.



(2) Схема прокладки нити

Как прокладывать игольную нить и нижнюю и верхнюю декоративные нити

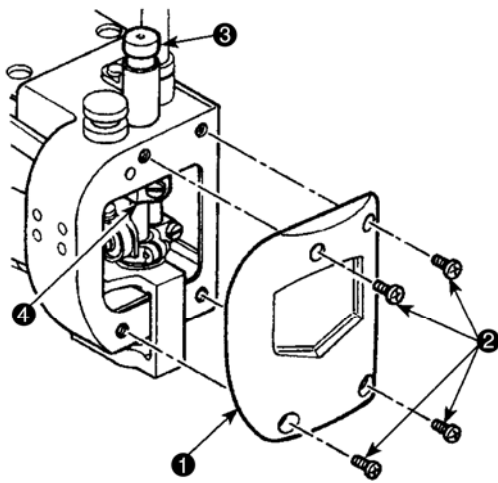
Элементы от ① до ④ предназначены для игольной нити, ⑤ – для верхней декоративной нити и ⑥ для нити петлителя. Откройте крышку ⑦ емкости для силикона, снимите предохранитель рычага ⑧, предохранитель кончика крючка ⑨, верхнюю крышку В ⑩, крышку нитенаправителя петлителя ⑪ и крышку петлителя ⑫, и проложите нить в соответствии с схемой прокладки. По завершении прокладки нити правильно закройте все открытые ранее крышки и части.



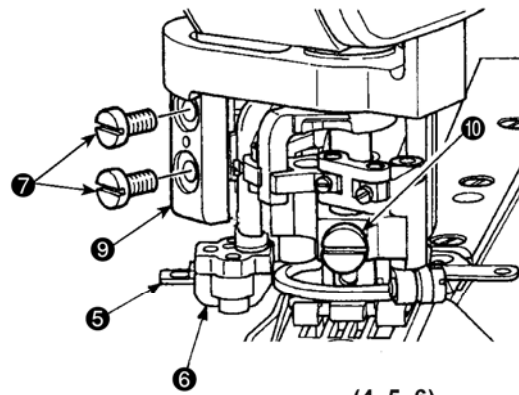
9. Стандартная настройка

(1) Снятие прижима

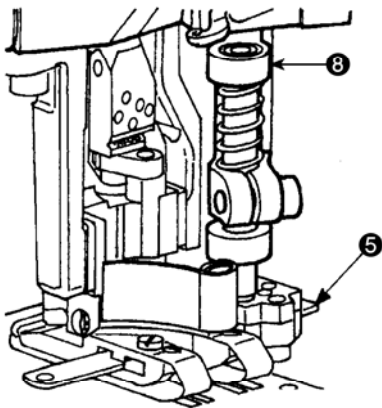
Порядок сборки



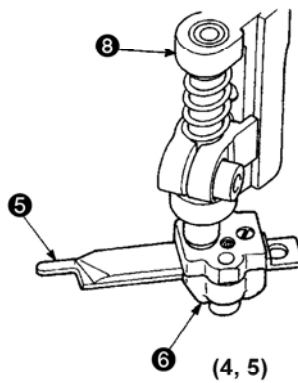
(2, 3)



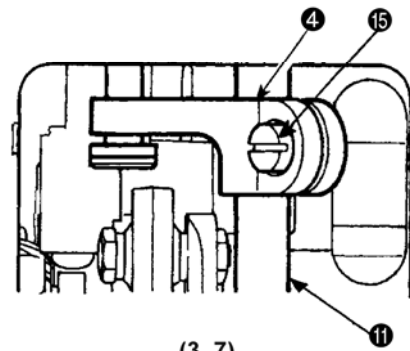
(4, 5, 6)



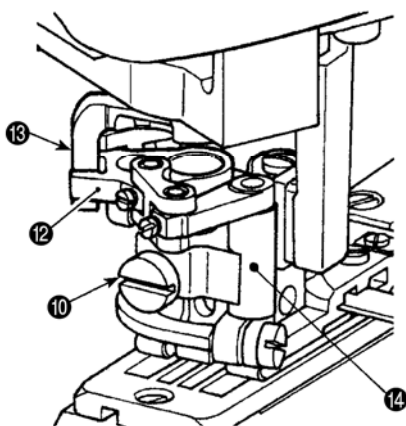
(4, 5)



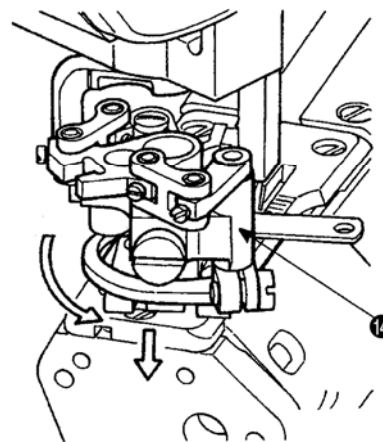
(4, 5)



(3, 7)



(6, 8, 9)



(8, 9)

Порядок сборки

Порядок разборки основного блока прижимного механизма.

1. Снимите иглу.
2. Открутите установочные винты передней пластинки ② (4 шт.) и снимите переднюю пластинку ①.
3. Ослабьте и открутите винт регулирования давления прижимного механизма ③ и ослабьте установочный винт ⑮ соединителя ④ прижимного штока ⑮.
4. Ослабьте верхний установочный винт ⑥ и открутите винт верхнего ножа ⑤.
5. Ослабьте установочные винты ⑦ (2 шт.) и снимите направитель основания для установки ножа (8) с основания привода ножа ⑨.
6. Ослабьте установочный винт прижимного механизма ⑩.
7. Вытащите и удалите прижимной шток ⑪ вместе с пружиной.
8. Снимите сегмент челноководителя ⑫ прижимного механизма ⑭ с рычага рукава челноководителя ⑬.
9. Поворачивая прижимной механизм ⑭ в направлении, указываемом стрелкой, снимите его по диагонали сзади.

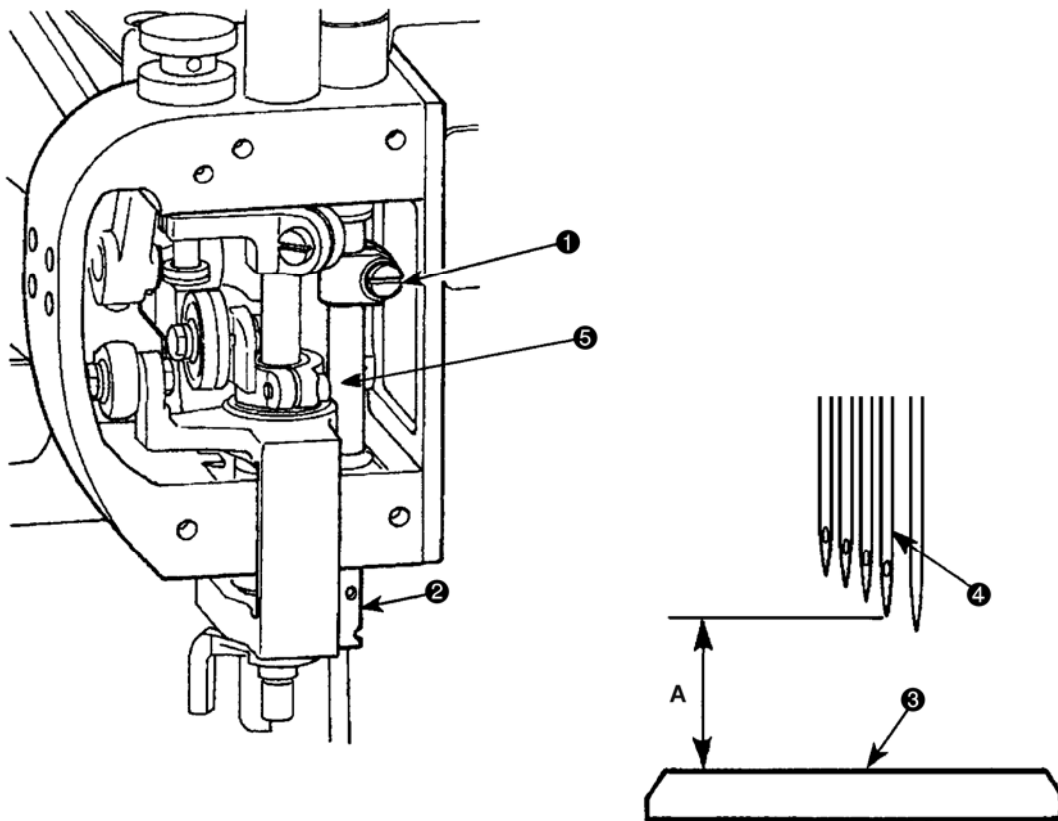
(Предупреждение)

При разборке все иглы необходимо снять. Если прижимной механизм снимают в середине процесса шитья, то можно снять только фиксирующую иглу. В этом случае эту иглу можно снять, не касаясь других швейных игл.

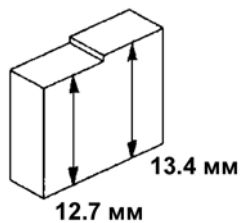
(2) Регулирование высоты установки игловодителя

Стандартное регулирование

Если расстояние A между игольной пластинкой ③ и кончиком правой иглы ④ установлено для классификации стежка 5.2 мм на верхней исходной точке игловодителя, то стандартное регулировочное значение составляет 13,4 мм. Для 6.0 мм – стандартное значение составляет 12,7 мм.



* РЕГУЛЯТОР ВЫСОТЫ УСТАНОВКИ ИГЛОВОДИТЕЛЯ: 40074779



Порядок регулирования	Результаты неправильного регулирования
<p>1. Снимите переднюю пластинку и ослабьте установочный винт ❶ соединителя игловодителя. Передвиньте игольный зажим ❷ вертикально, чтобы отрегулировать высоту установки игловодителя.</p> <p>(Предупреждение) Чтобы проверить высоту установки игловодителя, измените иглу ❹ и установите иглу ❹ в игольный зажим ❷ до верхнего предела. Закрепите иглу в правильном положении. Колба иглы имеет плоскую часть. Установите иглу плоской частью вперед.</p> <p>2. После регулирования высоты установки игловодителя выполните далее регулирование игольной решетки. Временно закрепите установочный винт ❶ соединителя игловодителя.</p> <p>(Предупреждение)</p> <ol style="list-style-type: none"> 1. Если установочный винт ❶ соединителя игловодителя закреплен временно, игловодитель ❺ не должен опускаться вниз, даже если он вращается. 2. Если по какой-либо причине высоту установки игловодителя необходимо изменить, то это же регулирование должно быть проделано с самого начала. 	<p>Если высота установки игловодителя установлена иначе</p> <ul style="list-style-type: none"> ○ Это может привести к пропуску стежков, поломке иглы или разрыву нити.

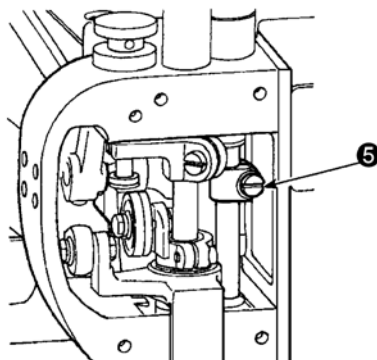
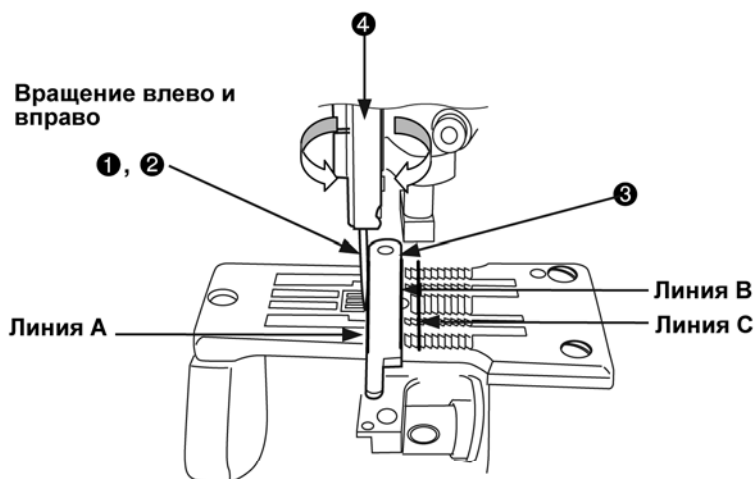
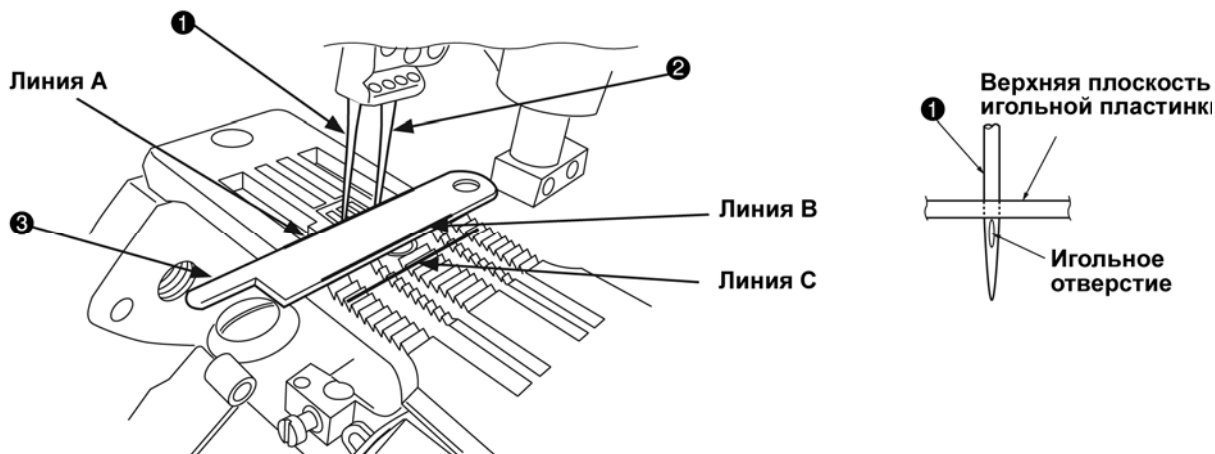
(3) Регулирование игольной решетки

Стандартное регулирование

1. Игольная решетка

Используйте левую иглу ① и правую иглу ②, чтобы проверить игольную решетку, расположенную на основании линии А верхнего ножа ③.

Установите Линию А верхнего ножа ③ относительно левой иглы ① и правой иглы ② с обеих сторон. В этом состоянии стандартным углом является тот угол, под которым видно, что Линия В верхнего ножа ③ располагается параллельно Линии С бороздки игольной пластинки.



Порядок регулирования	Результаты неправильного регулирования
<p>Метод проверки игольной решетки</p> <ol style="list-style-type: none"> 1. Проверки параллельности игольной решетки проводят после завершения регулирования высот установки игловодителя. Временно закрепляют установочный винт соединителя игловодителя ⑤. 2. Игольное отверстие левой иглы ① располагается чуть ниже уровня верхней плоскости игольной пластинки. (Положение, когда левая игла ① и правая игла ② не касаются петлителя). 3. Обеспечьте контакт Линии А верхнего ножа ③ с правой швейной иглой ② и левой швейной иглой ① и убедитесь в том, что Линия В верхнего ножа ③ и Линия С бороздки игольной пластинки располагаются параллельно друг другу. 4. При отсутствии параллельности попытайтесь повернуть зажим иглы ④ в направлении «вправо влево» и добейтесь обеспечения параллельности расположения иглы. 5. После подтверждения параллельности проверьте снова высоту установки игловодителя и установите назад установочный винт ⑤ соединительной скобы игловодителя. 	<p>Если параллельность не обеспечивается</p> <ul style="list-style-type: none"> ○ Это приводит к пропуску стежков, поломке иглы, разрыву нити или повреждению зубцов игольной пластинки.

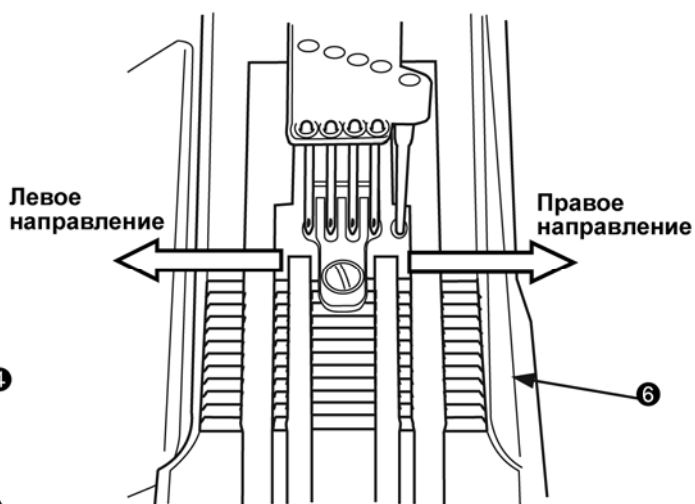
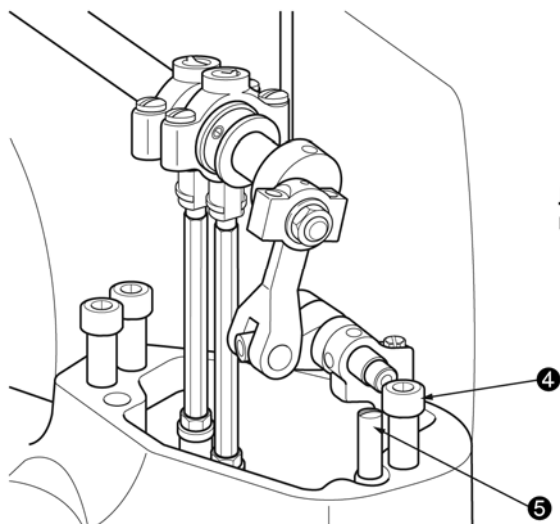
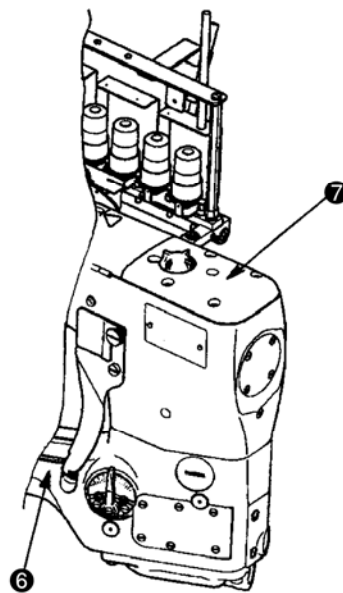
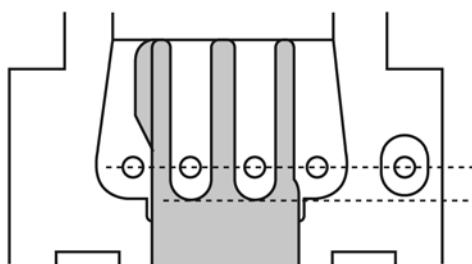
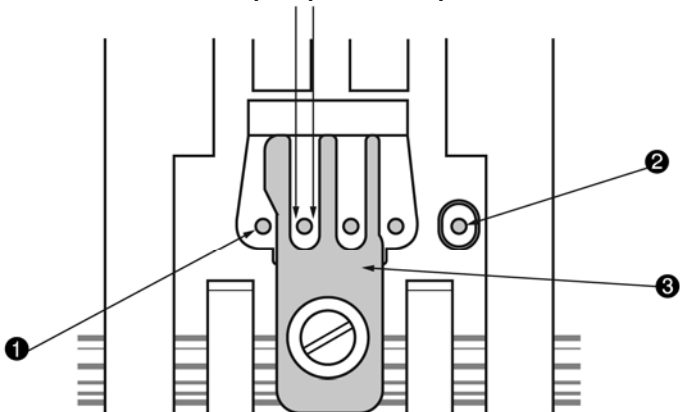
(4) Регулирования положения правого и левого входа иглы

Стандартное регулирование

1. Вход иглы

Закрепите иглы ① (4 шт.) и фиксирующую иглу ② и проверьте пространство входа правой и левой игл относительно зубцов игольной пластинки ③. Подтвердите правильность положения, когда пространство справа и слева становятся одинаковым между второй иглой слева и штифтом игольной пластинки ③. Стандартное положение является таким, когда швейные иглы ① (4 шт.) и фиксирующая игла ② не касаются правого и левого штифтов игольной пластинки.

Одинаковые пространства справа и слева

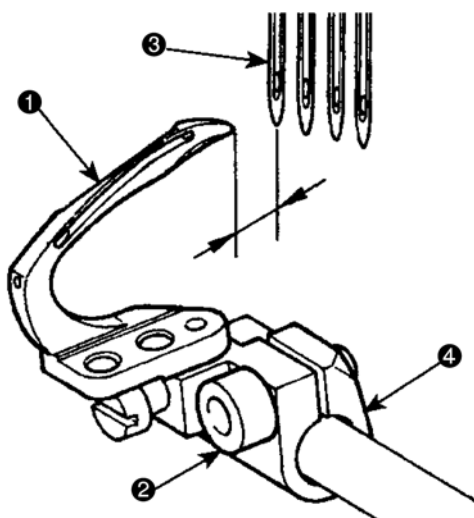


Порядок регулирования	Результаты неправильного регулирования
<p>Регулирование положений входа иглы</p> <ol style="list-style-type: none"> 1. Для осуществления регулирования правого и левого расположения иглы снимите верхнюю крышку С ⑦ и резервуар для масла. 2. Ослабьте шестигранный соединительный болт ④ и вставьте отвертку в эксцентриковую цапфу ⑤. При повороте отвертки вправо-влево рычаг цилиндра ⑥ также поворачивается вправо-влево. 3. Проверьте результат регулирования положения входа иглы. 4. После регулирования затяните болт с шестигранной головкой ④. 	<p>Если параллельность не обеспечивается</p> <ul style="list-style-type: none"> ○ Это приводит к пропуску стежков, поломке иглы, разрыву нити или повреждению зубцов игольной пластинки в результате образования трещин.

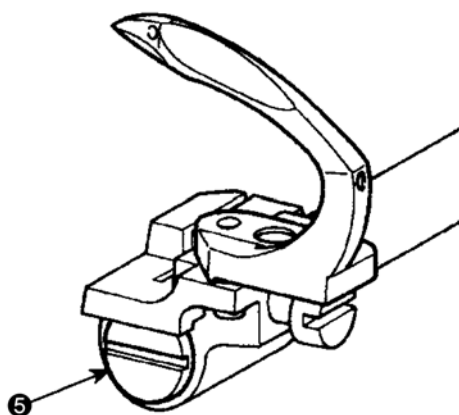
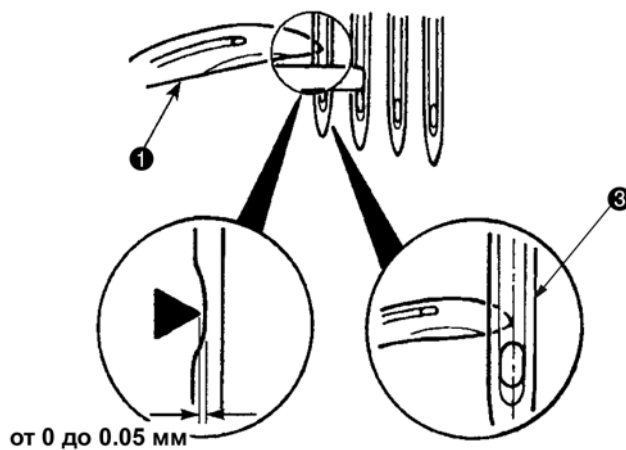
(5) Регулирование петлителя

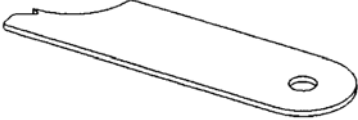
Стандартное регулирование

1) Количество перемещений петлителя



2) Переднее и заднее расположение петлителя



Порядок регулирования	Результаты неправильного регулирования
<p>1) Количество перемещений петлителя</p> <p>1. Когда петлитель ❶ приходит в крайнее левое положение, стандартное расстояние составляет 3,9 – 4,3 мм между кончиком петлителя ❶ и центром левой иглы ❸ для классификации стежка 5,2 мм. Стандартное расстояние от 4,3 мм до 4,7 мм должно быть для классификации стежка 6,0 мм.</p> <p>2. Регулирование можно проводить после ослабления установочного винта основания петлителя ❷.</p> <p>* Регулятор петлителя</p>  <p>4.1 мм : 40074787 4.3 мм : 40074788 4.5 мм : 40074784</p> <p>2) Переднее и заднее расположение петлителя</p> <p>1. Регулирование осуществляют таким образом, чтобы зазор между кончиком петлителя ❶ и левой иглой ❸ составлял от 0 до 0,05 мм, когда петлитель ❶ перемещается слева направо и кончик петлителя ❶ совмещается с центром левой иглы ❸.</p> <p>(1) Если установочный винт ❷ ослаблен и регулировочный винт ❺ повернут вправо, основание петлителя ❹ поворачивается в вашу сторону.</p> <p>(2) Проверьте количество перемещений после затягивания установочного винта ❷.</p>	

(6) Регулирование синхронизации работы петлителя и игловодителя

Стандартное регулирование

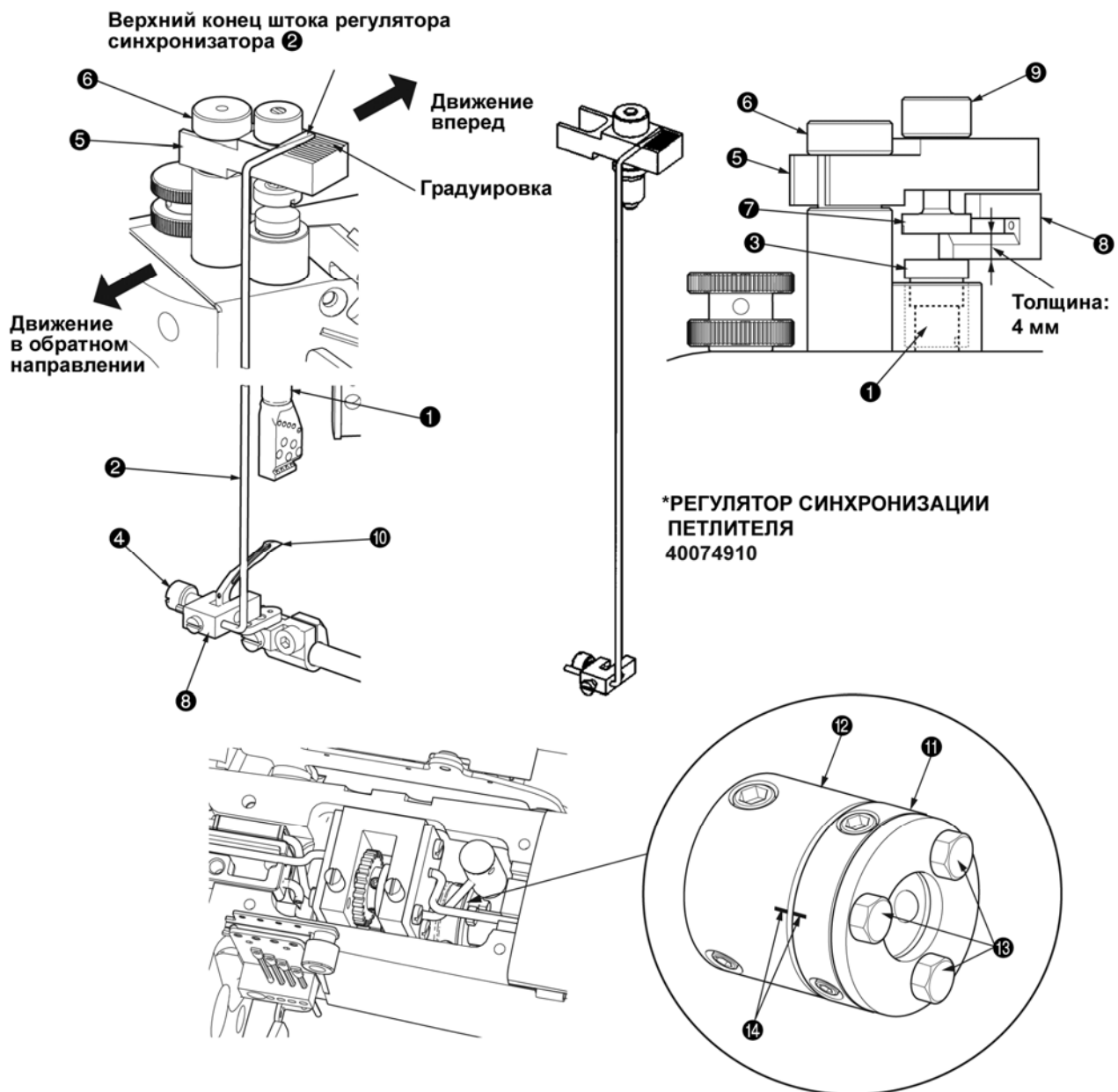
1. Регулирование работы петлителя и игловодителя (синхронизация)

Синхронизация регулируется после установки соответствующих частей регулятора.

- 1) Поверните шкив вперед и остановите игловодитель **1**. После этого отрегулируйте верхний конец штока регулятора синхронизатора **1** до нужного деления шкалы.
- 2) Стандартное положение определяют тогда, когда шкив поворачивается в обратном направлении и кончик штока синхрорегулятора **2** останавливается на той же самой деления шкалы, что и для переднего вращения шкива после остановки игловодителя **1**.

(Предупреждение)

Если разница градуировки верхнего конца штока регулятора синхронизатора **2** находится в пределах 1 мм, как результат вращения шкива в переднем и заднем направлении, то его рассматривают как стандартную величину.



(Предупреждение)

Установочная метка **14** имеется на передней и задней **11, 12** соединительной муфте основного вала. Проверку регулятора проводят после завершения регулирований установочной отметки **14**.

Порядок регулирования	Результаты неправильного регулирования
<p>Как установить и использовать регулятор синхронизации</p> <ol style="list-style-type: none"> 1. Установите прокладку игловодителя ③ на игловодителе ① и переместите игловодитель ① в крайнюю исходную точку. 2. Установите основание регулятора ⑤ в положение винта ⑥ регулирования давления прижима ⑥ и зафиксируйте винт ⑦, регулирующий высоту установки игловодителя непосредственно над игловодителем. 3. Вставьте секцию основания регулятора синхронизатора толщиной 4 мм ⑧ между прокладкой игловодителя ③ и винтом, регулирующим высоту установки игловодителя ⑦ и затяните и зафиксируйте гайку, регулирующую высоту установки игловодителя ⑨ в положении, обеспечивающим размер 4 мм (толщину). 4. Установите основание регулятора синхронизатора ⑧ на петлителе ⑩ и затяните установочный винт ④. Если шкив повернуть в переднем направлении, игловодитель ① поднимется на 4 мм и остановится там. В это время отрегулируйте конец штока синхрорегулятора ② в соответствии с делением шкалы. (В пределах диапазона шкалы). 5. Если шкив повернуть в обратном направлении, игловодитель ① поднимется, опустится и остановится. Убедитесь в правильном положении конца штока синхрорегулятора ②. При наличии отклонения более чем на одно деление шкалы при вращении вперед, отрегулируйте переднюю и заднюю соединительные муфты основного вала ⑪ и ⑫, соответственно. <p>Правильные точки и правильные измерения</p> <p>Для регулирования синхронизации петлителя ⑩ и игловодителя ① снимите верхнюю крышку А и ослабьте три болта с шестигранной головкой ⑬ передней ⑪ и задней ⑫ соединительных муфт основного вала. Поддерживая заднюю соединительную муфту основного вала ⑫, для выполнения регулировки поверните переднюю соединительную муфту основного вала ⑪ по или против часовой стрелке.</p> <ul style="list-style-type: none"> ○ При вращении соединительной муфты основного вала ⑪ в переднем направлении верхний конец штока регулятора синхронизатора перемещается в заднем направлении. ○ При вращении соединительной муфты основного вала ⑪ в заднем направлении верхний конец штока регулятора синхронизатора перемещается в переднем направлении. <p>(Предупреждение)</p> <p>Чтобы переместить соединительную муфту основного вала ⑪ в переднем направлении, временно затяните болт с шестигранной головкой ⑬ так, чтобы во время регулирования он размещался возле установочной отметки ⑭. Если болт с шестигранной головкой ⑬ не затягивается временно для осуществления регулирования, то положение верхнего конца штока регулятора синхронизатора ② не будет устойчивым.</p>	<ul style="list-style-type: none"> ○ Неправильное положение регулятора синхронизации может вызвать пропуск стежков.

(7) Регулирование движения петлителя

Стандартное регулирование

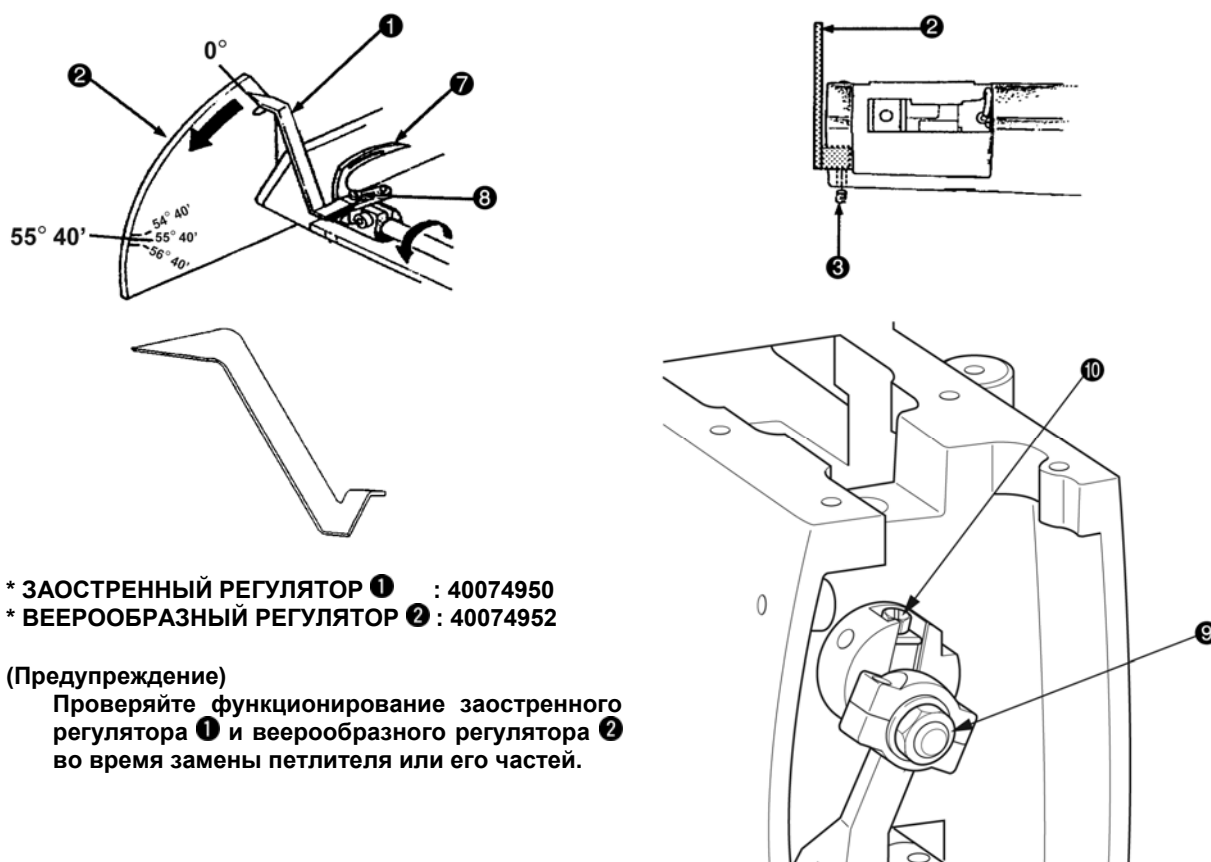
1. Движение петлителя

Движение петлителя считается равным 0° в крайней правой точке. При повороте шкива вперед высшая точка заостренного регулятора ① движется в направлении стрелки. Когда высшая точка заостренного регулятора ① достигает крайней левой точки, стандартное значение равно $55^\circ 40'$.



2. Регулятор импульсов петлителя

Так как заостренный регулятор ① и веерообразный регулятор ② используются для того, чтобы обеспечить правильное перемещение петлителя, то работу петлителя необходимо проверять каждый раз при регулировании головки машины.



* ЗАОСТРЕННЫЙ РЕГУЛЯТОР ① : 40074950

* ВЕЕРООБРАЗНЫЙ РЕГУЛЯТОР ② : 40074952

(Предупреждение)

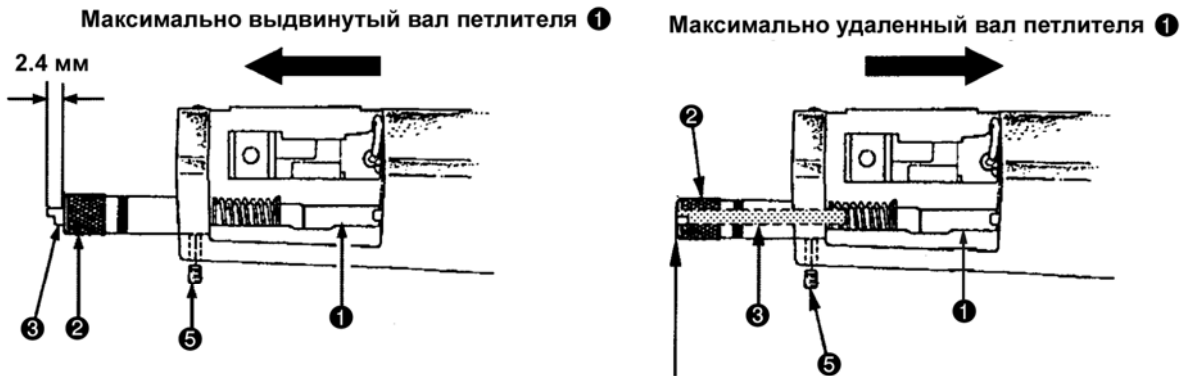
Проверяйте функционирование заостренного регулятора ① и веерообразного регулятора ② во время замены петлителя или его частей.

Порядок регулирования	Результаты неправильного регулирования
<p>Как устанавливать и использовать регулятор</p> <ol style="list-style-type: none"> 1. Ослабьте установочный винт ③ и снимите штифт шарнирной пружины ④. Ослабьте штифт шарнира крышки петлителя ⑤ и снимите крышку петлителя ⑥. 2. При движении петлителя в крайнюю левую точку зафиксируйте заостренный регулятор ① с помощью установочного винта ③ в положении, при котором устанавливается держатель передней иглы петлителя ⑦. Поверните шкив вперед до крайней правой точки. 3. Веерообразный регулятор ② установите в месте, где находится штифт шарнирной пружины ④. В это же время кончик заостренного регулятора ① отрегулируйте до положения 0° веерообразного регулятора ② перед тем, как затянуть установочный винт ③. 4. Поверните шкив снова в переднем направлении и остановите его, когда петлитель придет в крайнее левую точку. Проверьте положение, при котором кончик заостренного регулятора ① остановится в точке, равной 55°40'. 5. Если кончик заостренного регулятора ① останавливается справа или слева от стандартного положения, то необходимо провести следующие настройки. <p>Правильные точки и правильные меры</p> <p>Чтобы отрегулировать движение петлителя снимите верхнюю крышку С, ослабьте гайку ⑨ и поверните регулировочный винт ⑩ вправо или влево.</p> <ul style="list-style-type: none"> ○ При повороте регулировочного винта ⑩ по часовой стрелке происходит уменьшение движения петлителя. ○ При повороте регулировочного винта ⑩ по часовой стрелке происходит уменьшение движения петлителя. <p>(Предупреждение)</p> <ol style="list-style-type: none"> 1. Для ослабления гайки ⑨ ее нужно повернуть в направлении по часовой стрелке. (Поворот гайки в обратную сторону). 2. Во время регулирования движения петлителя временно затяните гайку ⑨ и проверьте положение веерообразного регулятора ② и заостренного регулятора ①. Если гайка ⑨ не затянута временно для данной проверки, положение движения петлителя может измениться. 	<ul style="list-style-type: none"> ○ Плотность стежков становится несоответствующей, когда количество импульсов петлителя отклоняется от заданного диапазона. И это может стать причиной пропуска стежков.

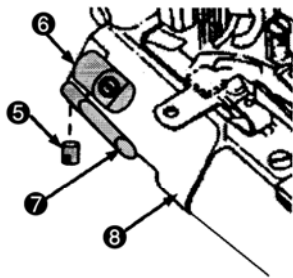
(8) Регулирование траектории движения петлителя

Стандартное регулирование

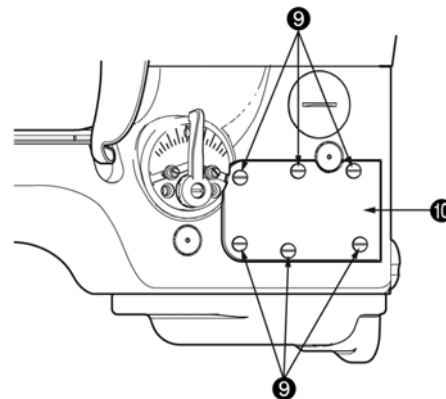
1. Поверните шкив вперед и установите регулятор, предотвращающий утечку масла **2**, когда вал петлителя **1** остается в крайнем удаленном положении. В это время убедитесь, что передняя сторона поршня **3** совместилась с регулятором, предотвращающим утечку масла **2**. Поверните шкив вперед еще раз, чтобы переместить вал петлителя **1** вперед. В это же время поршень **3** также переместится вперед.
 Когда вал петлителя **1** остается в крайнем выдвинутом положении, проверьте наличие размера 2,3 мм в положении при максимальном выдвигании поршня **3**.



Регулятор, предотвращающий утечку масла **2** и поршень **3**, расположенные в той же плоскости



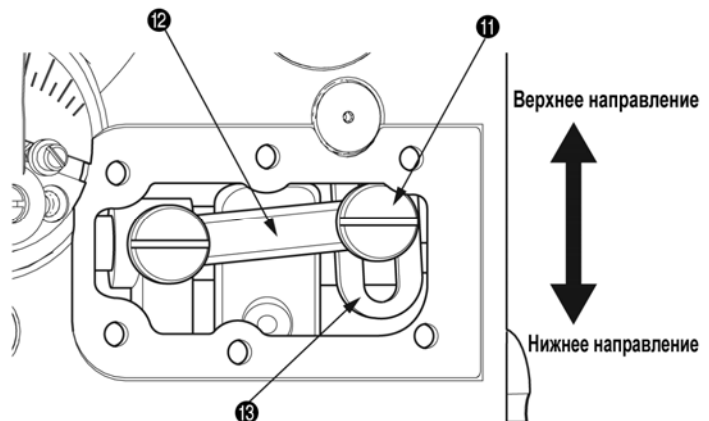
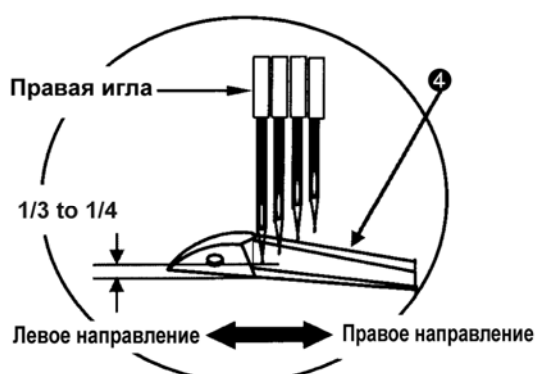
* Регулятор, предотвращающий утечку масла **2**: 40074918



2. Если регулятор, предотвращающий утечку масла, не используется
 Когда петлитель **4** перемещается справа налево, пока он не будет установлен, стандартное положение является таковым, что кончик правой иглы касается на 1/3 или 1/4 от задней нижней поверхности петлителя **4**.

(Предупреждение)

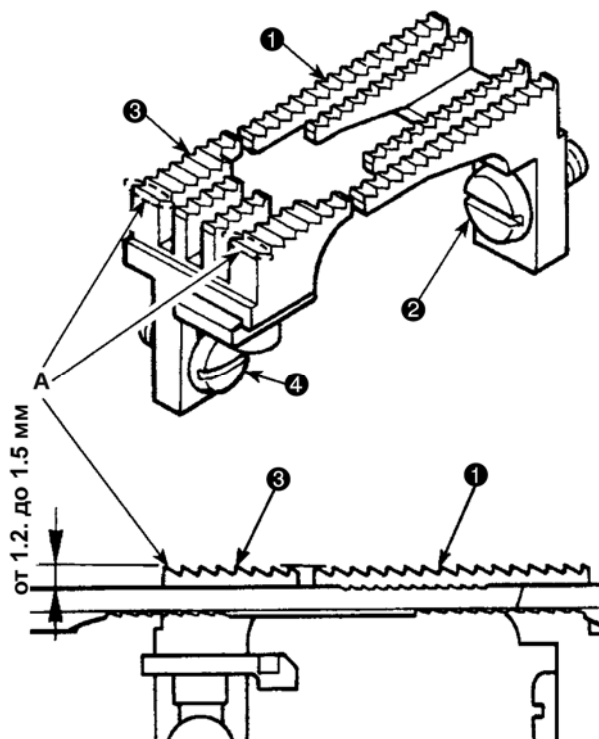
Если регулятор, предотвращающий утечку масла (2), не используется, месторасположение петлителя нельзя проверить, пока прижим, игловая пластинка и зубчатая рейка не будут смещены.



Порядок регулирования	Результаты неправильного регулирования
<p>Как устанавливать и использовать регулятор</p> <ol style="list-style-type: none"> 1. Ослабьте установочный винт ⑤ и снимите пружину крышки петлителя ⑥. Ослабьте шарнирный палец крышки петлителя ⑦ и снимите крышку петлителя ⑧. 2. Поверните шкив вперед и переместите вал петлителя ① в крайнее удаленное положение. Закрепите регулятор, предотвращающий утечку ② установочным винтом ⑤, в котором пружина крышки петлителя ⑥ была убрана. При установке учтите, что регулятор, предотвращающий утечку ② и поршень ③ должны быть зафиксированы так, чтобы их передние плоскости совмещались друг с другом. 3. Поверните шкив в переднем направлении и переместите вал петлителя ① в крайнее выдвинутое положение. В это же время измерьте величину выдвигания поршня ③. Если эта величина отличается от стандартной на 2.4 мм, отрегулируйте ее до стандартного размера в регулировочном положении. 	<p>Если величина перемещения петлителя является незначительной, то:</p> <ul style="list-style-type: none"> ○ Сила, с которой игла соприкасается с задней частью петлителя, увеличивается, при этом кончик иглы затупляется; <p>Если величина перемещения петлителя является чрезмерной, то:</p> <ul style="list-style-type: none"> ○ Зазор между иглой и задней стороной петлителя увеличивается, что приводит к пропуску стежков позади петлителя.
<p>Регулирование положений и метод настройки</p> <ol style="list-style-type: none"> 1. Ослабьте установочные винты ⑨ (6 шт.) и достаньте боковую крышку цилиндра ⑩. 2. Ослабьте винт со ступенчатой нарезкой ⑪ и переместите вверх и вниз соединительный шток ⑫ так, чтобы можно было отрегулировать движение петлителя. <ul style="list-style-type: none"> ○ Перемещение соединительного штока ⑫ вверх уменьшает движение вперед/назад. ○ Перемещение соединительного штока ⑫ вниз увеличивает движение вперед/назад. <p>(Предупреждение) После того, как величины импульсов движения вперед и назад были отрегулированы для петлителя ④, постарайтесь переместить держатель петлителя в направлении вперед/назад, чтобы повторно отрегулировать переднее и заднее положение иглы и петлителя ④.</p> <p>* На предохранительном рычаге ⑬ имеется метка стандартного положения. Если центр шарнирного винта ⑪ отрегулирован относительно этой метки, то стандартное положение траектории движения петлителя становится соответствующим.</p>	<p>Метка стандартного положения</p> 

(9) Регулирование зубчатой рейки

Стандартное регулирование

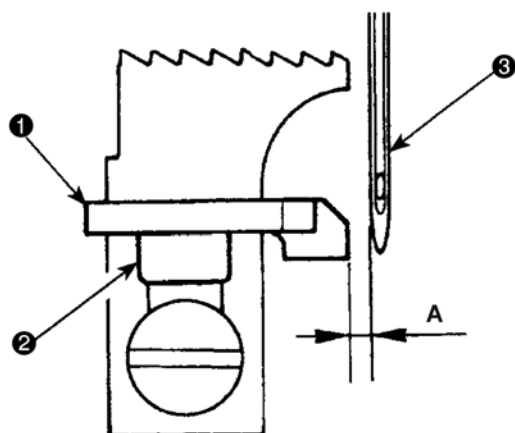


Порядок регулирования	Результаты неправильного регулирования
<ol style="list-style-type: none"> 1. Установите зубчатую рейку в наивысшее положение и ослабьте установочный винт ④ в основной зубчатой рейке ③. 2. Отрегулируйте таким образом, чтобы верхняя часть А основной зубчатой рейки ③ располагалась на расстоянии 1,2 – 1,5 мм выше верхней поверхности игольной пластинки. Затем затяните установочный винт ④. 3. Ослабьте установочный винт ② в дифференциальном двигателе ткани ①. Отрегулируйте положение дифференциального двигателя ткани ① так, чтобы он был на одном уровне с основной зубчатой рейкой ③. После этого затяните установочный винт ②. 	

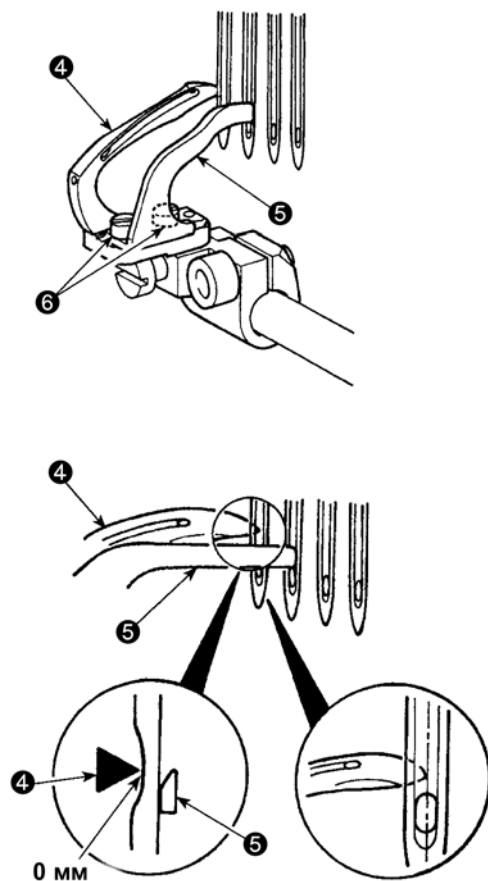
(10) Регулирование иглодержателя

Стандартное регулирование

1) Регулирование держателя задней иглы



2) Регулирование держателя передней иглы подачи



Порядок регулирования	Результаты неправильного регулирования
<p>1) Регулирование держателя задней иглы</p> <ol style="list-style-type: none"> 1. Для держателя задней иглы ❶ стандартный зазор А до иглы составляет 0,05 – 0,1 мм, когда предохранитель иглы находится в непосредственной близости с левой иглой ❸. Ослабьте установочный винт ❷, чтобы отрегулировать положение. 2. По завершении регулировки убедитесь в том, что игла не выдвигается в направлении петлителя ❹, когда петлитель ❹ перемещается слева направо. <p>2) Регулирование держателя передней иглы подачи</p> <ol style="list-style-type: none"> 1. Ослабьте установочные винты ❹ (2 шт.), чтобы отрегулировать предохранитель петлителя ❺ так, чтобы зазор между верхней частью петлителя ❶ и левой иглой ❸ был равен 0 мм, когда петлитель ❹ перемещается слева направо и верхняя часть петлителя ❹ совмещается с центром левой иглы ❸. 2. После регулировки убедитесь в том, что игла не выталкивается вперед в направлении петлителя ❹ в результате того, что верхняя часть петлителя ❹ соприкасается с задней частью иглы, когда петлитель ❹ перемещается слева направо. 	

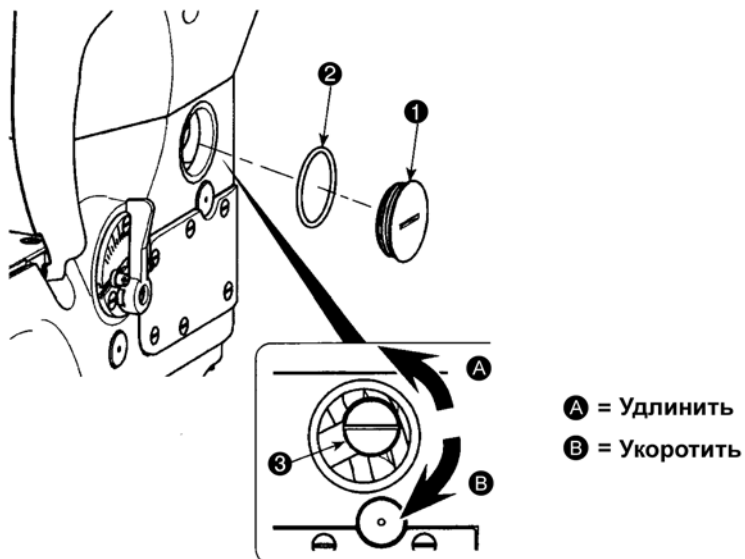
(11) Регулирование механизмов подачи

Стандартное регулирование

1) Регулирование длины стежка

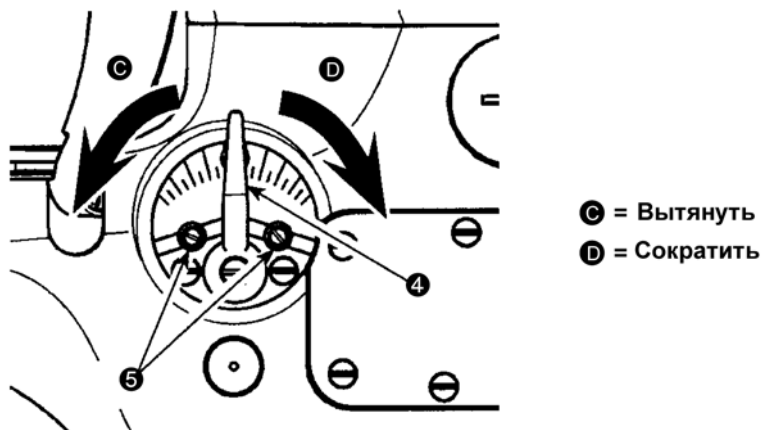
Длину стежка можно отрегулировать в диапазоне от 1,6 мм до 2,5 мм. Стандартная длина стежка составляет 2,1 мм.

Чтобы отрегулировать длину стежка, ослабьте установочный винт ❸ и переместите его в вертикальном положении.



2) Регулирование соотношения дифференциального двигателя ткани

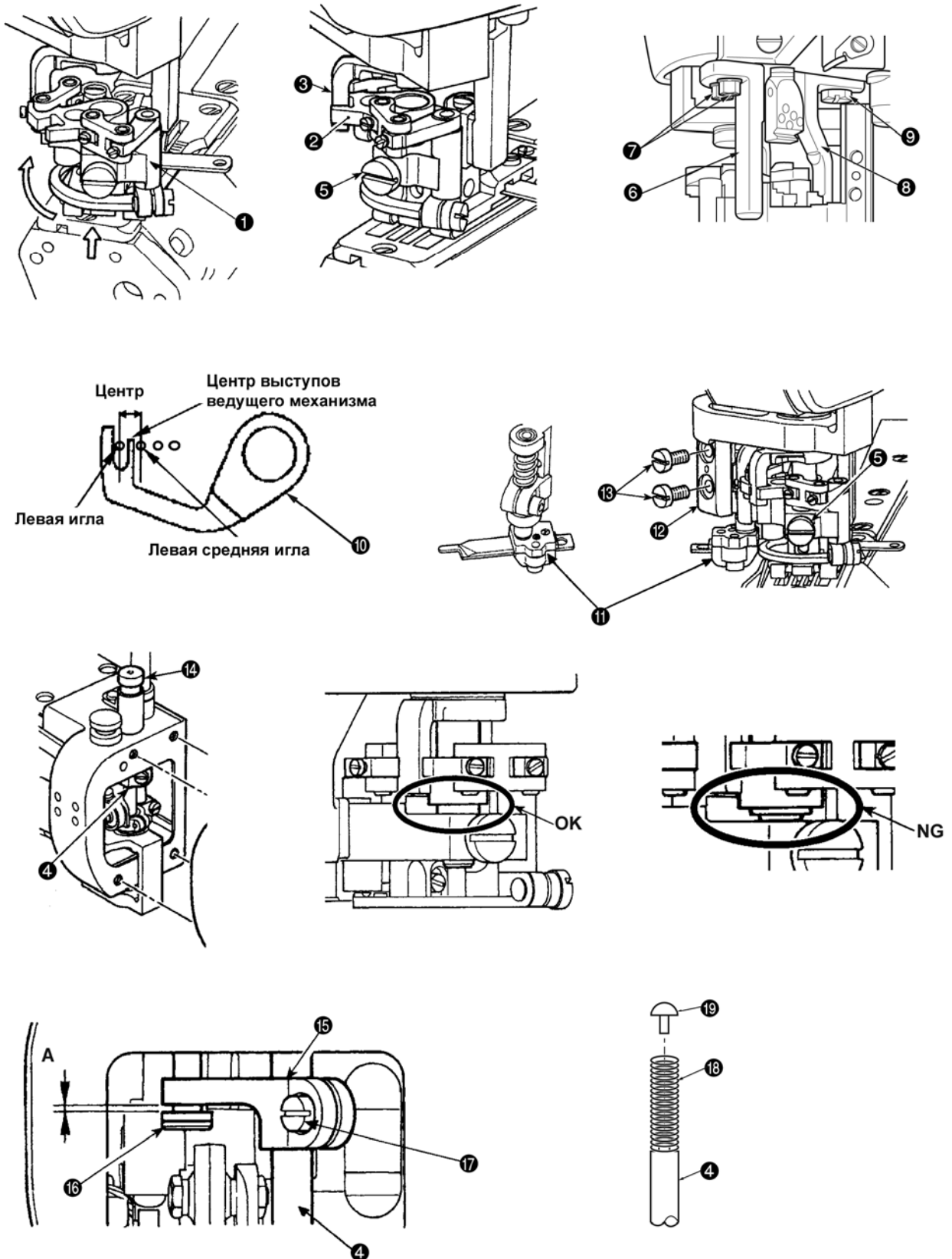
Чтобы отрегулировать величину дифференциальной подачи, переместите винт регулировки дифференциальной подачи ❹ в направлении вперед-назад.



(12) Регулирование установки основного блока прижимного механизма

Стандартное регулирование

1. Порядок установки основного блока прижимного механизма



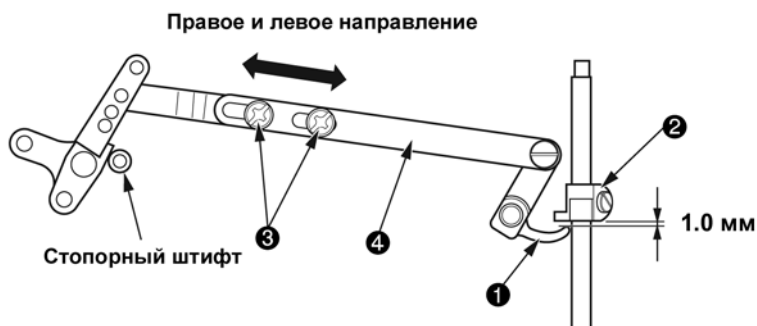
Порядок регулирования	Результаты неправильного регулирования
<p>1. Переместите основной блок прижимного механизма ① сзади по диагонали в направлении, указанном стрелкой и установите его между предохранителем прижима (левого) ⑥ и предохранителем прижима (правого) ⑧. Установите сегмент челноководителя ② в секции рычага муфты челноководителя ③.</p> <p>2. Вставьте сегмент челноководителя ② в секцию рычага муфты челноководителя ③.</p> <p>3. Введите прижимный шток ④ и соединитель прижимного штока ⑫ в сегмент челноководителя ② и блок прижимного механизма ①. Затем затяните его временно установочным винтом ⑤.</p> <p>4. Убедитесь, что блок прижимного механизма ① движется вправо-влево и вверх-вниз плавно и без расшатанности. В противном случае отрегулируйте его путем ослабления установочных винтов ⑦ (2 шт.) направителя прижимного механизма (левого) ⑥.</p> <p>5. Поверните шкив вперед, чтобы убедиться в том, что штифт приводного устройства ⑩ располагается в центре левой швейной иглы и левой средней швейной иглы. Если он расположен не в центре, ослабьте установочные винты ⑦ (2 шт.) направителя прижимного механизма (левого) ⑥ и установочные винты ⑨ направителя прижимного механизма (правого) ⑧, чтобы отрегулировать положение штифта приводного устройства ⑩. Затяните установочные винты ⑦ (2 шт.) направителя прижимного механизма (левого) ⑥ и установочные винты ⑨ направителя прижимного механизма (правого) ⑧ и убедитесь, что основной блок прижимного механизма ① перемещается в направлении вверх-вниз плавно без расшатывания вправо и влево.</p> <p>6. Установите направитель основания, на котором установлен нож ⑪, на основании привода ножа ⑫, используя установочные винты ⑬ (2 шт.).</p> <p>7. Установите игловодитель в его крайнее нижнее положение и установите винт регулировки давления прижимного механизма ⑭. После ослабления установочного винта ⑤ убедитесь, что ступенчатая часть прижимного штока соприкасается с основным блоком прижимного механизма. После этого затяните установочный винт ⑤ снова.</p> <p>8. Если поднятие прижимного механизма осуществляется должным образом, сразу же отмените эту функцию и обеспечьте расстояние 1 мм к зазору А между соединителем штока прижима ⑮ и амортизатором ⑯. Затем затяните установочный винт ⑯ соединителя штока прижима ⑮.</p> <p>(Предупреждение) Пружина штока прижима ⑰ всегда установлена в прижимном механизме ④. Прикрепите дисковый штырь ⑱ к верхней части пружины прижимного штока ⑮ и затем установите винт регулировки хода прижимного механизма ⑭.</p>	<ul style="list-style-type: none"> ○ Если установлен соединитель прижимного штока ⑮, необходимо всегда регулирующие действия всегда нужно проводить в нижней крайней точке игловодителя. В противном случае прижимной механизм может свободно перемещаться, вызывая при этом неправильную подачу материала. ○ Если выступы приводного устройства ⑩ отклоняются вправо или влево от центрального положения, то это может привести к поломке иглы. ○ Если имеется какой-либо зазор справа или слева от основного блока прижимного механизма ①, это может стать причиной пропуска стежков или поломки иглы.

(13) Регулирование компонентов подъемника прижимного механизма

Стандартное регулирование

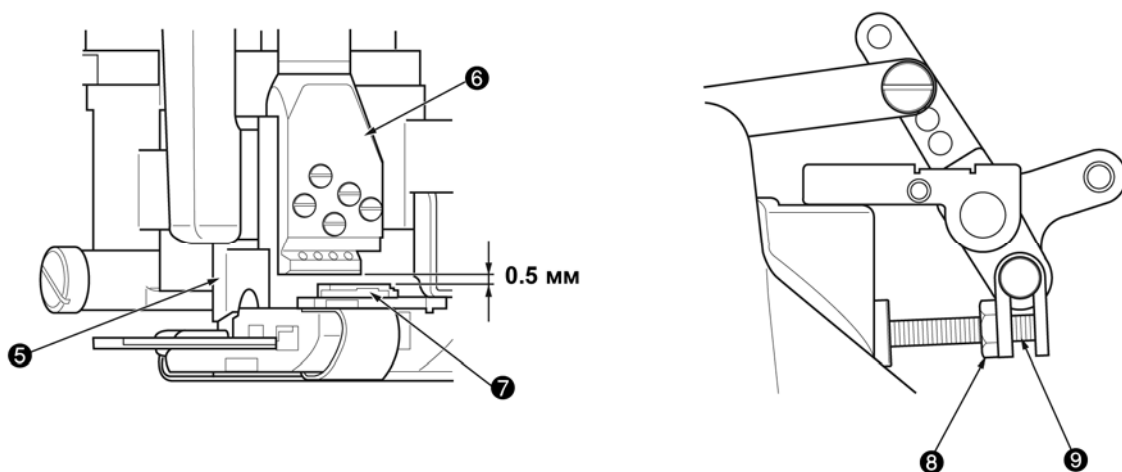
1) Регулирование соединительного рычага подъемника прижимного механизма

Стандартная величина зазора между рычагом штока прижима **1** и соединителем штока прижима **2**, когда игловодитель расположен в его крайней точке.

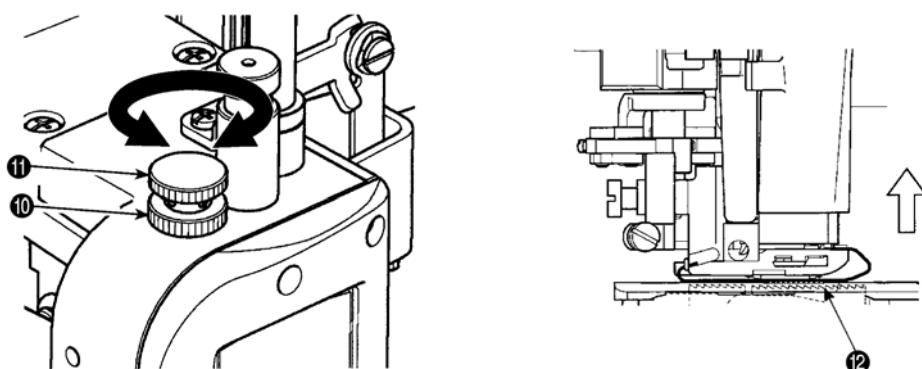


2) Регулирование стопора подъемника прижимного механизма

Стандартная величина зазора между нижней секцией иглодержателя **6** и верхним челноком декоративной нити **7**, когда основной блок прижимного механизма **5** поднят, а игловодитель остается в своей самой крайней точке, составляет 0,5 мм.



3) Регулирование микроподъемника

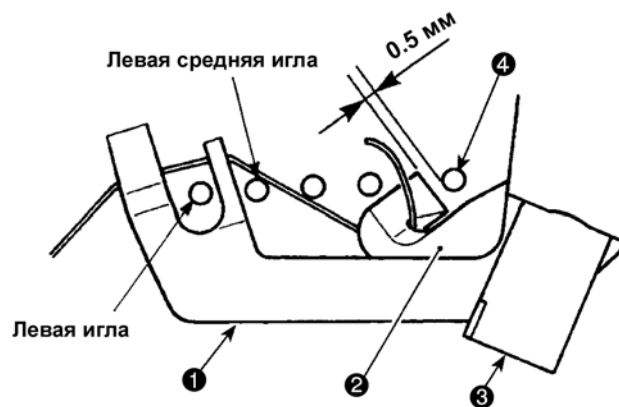


Порядок регулирования	Результаты неправильного регулирования
<p>1) Регулирование соединительного рычага подъемника прижимного механизма Ослабьте установочный винт ③ и переместите рычаг подъемника ④ вправо или влево. Убедившись в наличии стандартной величины, равной 1,0 мм, затяните установочный винт ③.</p> <p>2) Регулирование ограничителя подъемника прижимного механизма Ослабьте гайку ⑧ тогда, как игловодитель остается в своем крайнем нижнем положении. Поворачивайте его по часовой стрелке, пока ограничитель подъемника прижимного механизма ⑨ не соприкоснется с балансиром. Затем в состоянии, когда подъемник прижимного механизма активизирован, медленно поверните ограничитель подъемника прижимного механизма ⑨ против часовой стрелки, чтобы поднять основной блок прижимного механизма ⑤. В это же время выполните регулирования таким образом, чтобы нижняя часть зажима иглы ⑥ не касалась верхнего челнока декоративной нити ⑦, после чего затяните гайку ⑧.</p> <p>3) Регулирование микроподъемника</p> <ol style="list-style-type: none"> 1. Приведите игловодитель в его крайнее положение так, чтобы зубчатая рейка ⑫ располагалась ниже верхней поверхности игольной пластинки. 2. Чтобы поднять прижимную лапку, ослабьте гайку ⑩ и поверните регулировочной винт ⑪ против часовой стрелки. 3. Как только прижимная лапка будет установлена в заданном положении, затяните гайку ⑩. 	<ul style="list-style-type: none"> ○ Если зазор между кулисным рычагом ① и соединителем штока прижимного механизма ② увеличивается, то величина подъема подъемника прижимного механизма уменьшается для основного блока прижимного механизма ⑤. ○ Если нижняя часть зажима прижимного механизма ⑥ касается верхнего челнока декоративной нити ⑦, когда основной блок прижимного механизма ⑤ поднят, в то время как игловодитель остается в своей крайней точке, то это может привести к поломке частей.

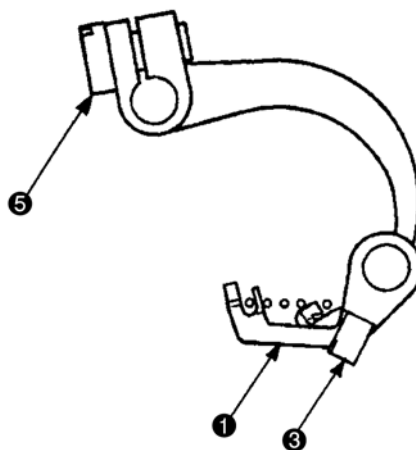
(14) Регулирование челнока покрывной нити и нитеводителя покрывной нити

Стандартное регулирование

1) Челнок покрывной нити



2) Нитеводитель покрывной нити

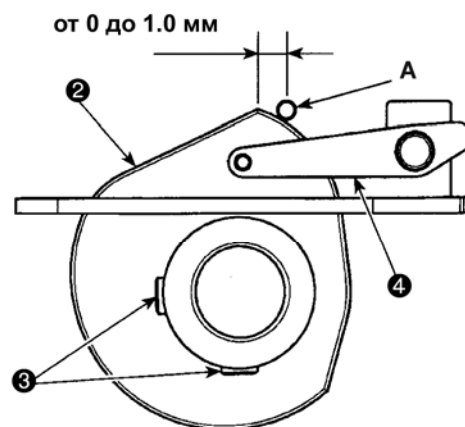
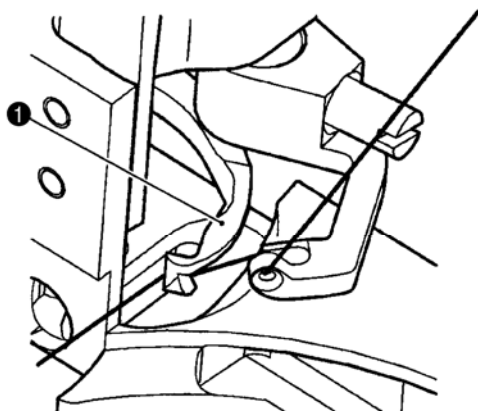


Порядок регулирования	Результаты неправильного регулирования
<p>1) Челнок покрывной нити</p> <ol style="list-style-type: none"> 1. Ослабьте установочный винт ⑤. Отрегулируйте так, чтобы зазор между челноком покрывной нити ② и фиксирующей иглой ④ составлял 0,5 мм, когда челнок покрывной нити достигает своего крайнего правого положения. 2. Выполните одно вращение головки швейной машины, чтобы проверить и убедиться в том, что челнок покрывной нити ② не соприкасается с нитеводителем. <p>2) Нитеводитель покрывной нити</p> <ol style="list-style-type: none"> 1. Ослабьте установочный винт ③. Отрегулируйте таким образом, чтобы петля покрывной нити, образуемая ушком для нити, заходила за левую иглу и левую среднюю иглу, когда нитеводитель покрывной нити ① приближается вплотную к игле. <p>(Предупреждение) При регулировании нитеводителя покрывной нити ① и челнока покрывной нити ② избегайте появления продольного зазора.</p>	

(15) Регулирование кулачка верхней декоративной нити и кулачка катушечной нити

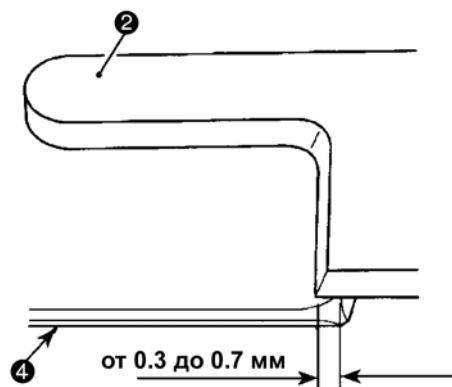
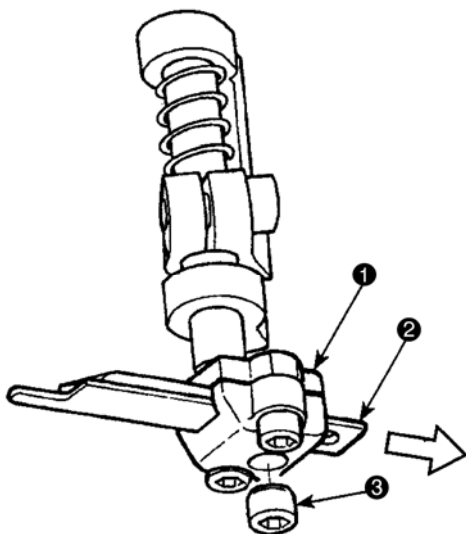
Стандартное регулирование

1) Регулирование кулачка верхней декоративной нити



A: покрывная нить

2) Регулирование кулачка катушечной нити

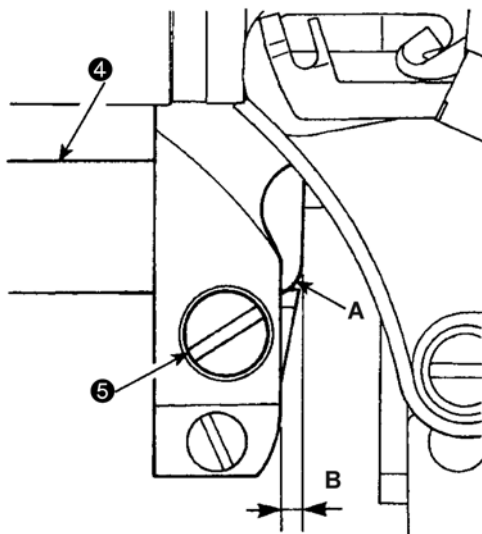


Порядок регулирования	Результаты неправильного регулирования
<p>1) Регулирование кулачка верхней декоративной нити</p> <ol style="list-style-type: none"> Ослабьте установочные винты 3 (2 шт.), чтобы отрегулировать синхронизацию кулачка покрывной нити 2. Стандартную синхронизацию работы кулачка покрывной нити 2 достигают путем регулирования кулачка таким образом, чтобы покрывная нить А находилась в диапазоне 0 – 1 мм от вершины кулачка, когда челнок покрывной нити 1 захватывает покрывную нить. <p>(Предупреждение) При фиксации кулачка покрывной нити 2 будьте осторожны, чтобы предотвратить его соприкосновение с направителем покрывной нити 4.</p> <p>2) Регулирование кулачка катушечной нити</p> <ol style="list-style-type: none"> Откройте крышку В 5 и крышку направителя нити петлителя 6. Стандартная настройка синхронизации является такой, когда нить петлителя проходит через верхнюю часть А кулачка катушечной нити 7, когда игловодитель опускается на 2,8 мм от своего наивысшего положения. Ослабьте установочные винты 8 (2 шт.), чтобы отрегулировать кулачок катушечной нити. При опережении синхронизации кулачка катушечной нити 7 величина поднятия нити петлителя будет увеличена. При отставании – снижена. По завершении регулирования закройте верхнюю крышку В 5 и крышку направителя нити петлителя 6. <p>(Предупреждение)</p> <ol style="list-style-type: none"> При закреплении кулачка катушечной нити 7 избегайте соприкосновения его с установочной плитой направителя нити кулачка (в сборе) 9. При использовании шерстяной нити (с высокой эластичностью) положение кулачка должно быть выдвинутым. Поскольку шерстяная нить легко вытягивается, величину подачи нити необходимо увеличить. 	<ul style="list-style-type: none"> ○ Если первый соприкасается с последним, то это может стать причиной плохого качества шитья или возникновения шума. ○ Если первый соприкасается с последним, то это может стать причиной плохого качества шитья или возникновения шума.

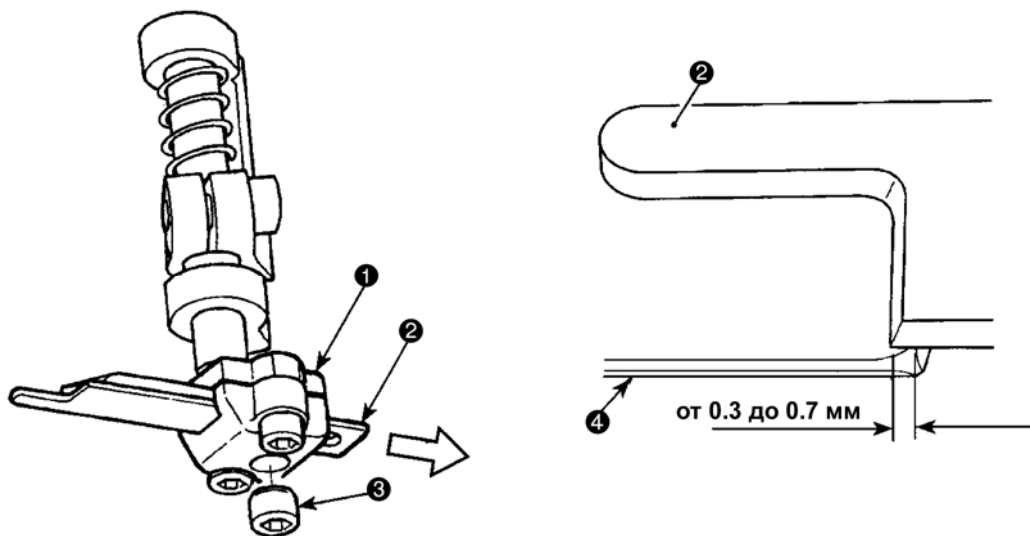
(16) Регулирование ножа

Стандартное регулирование

1) Замена/настройка нижнего ножа



2) Замена/настройка верхнего ножа

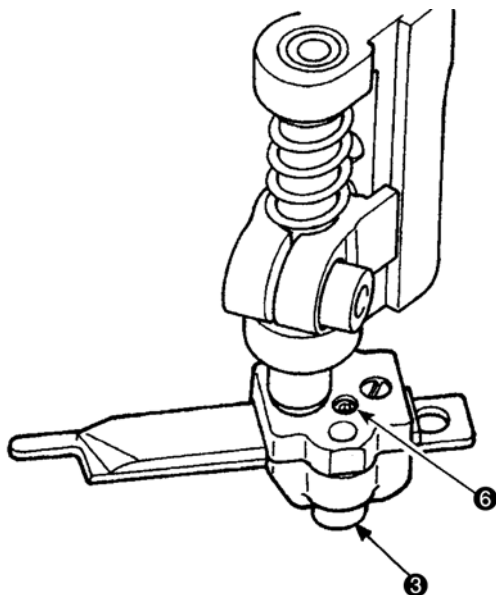


Порядок регулирования	Результаты неправильного регулирования
<p>1) Замена/настройка нижнего ножа</p> <ol style="list-style-type: none"> 1. Ослабьте затяжной винт ⑤. Поднимите установочное основание ножа ① вверх, чтобы вынуть нижний нож ④. Затем замените его на новый нож. 2. Отрегулируйте положение нижнего ножа ④ так, чтобы установить расстояние В, равное 0,8 мм – 1,6 мм, между острием лезвия А и основным корпусом прижимной лапки. Затем затяните затяжной винт ⑤ нижнего ножа. <p>2) Замена/настройка верхнего ножа</p> <ol style="list-style-type: none"> 1. Ослабьте затяжной винт ③. Поднимите установочное основание ножа ① вверх, чтобы вынуть нижний нож ②. Затем замените его на новый нож. 2. Отрегулируйте положение верхнего ножа ② так, чтобы его глубина сцепления с нижним ножом ④ была равна 0,3 мм – 0,7 мм, когда верхний нож ② достигает между своего крайнего левого положения. Затем затяните затяжной винт ③ верхнего ножа. 	

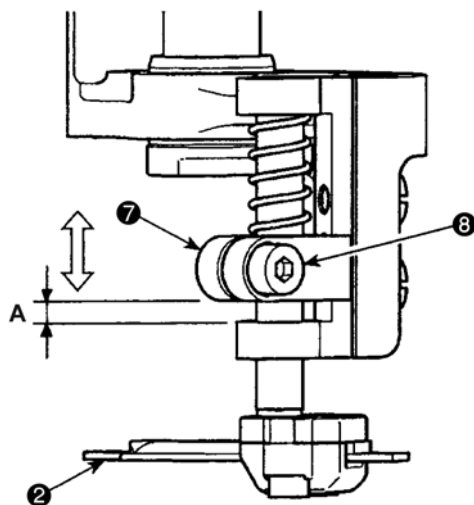
(16) Регулирование ножа

Стандартное регулирование

3) Регулирование угла сцепления ножа

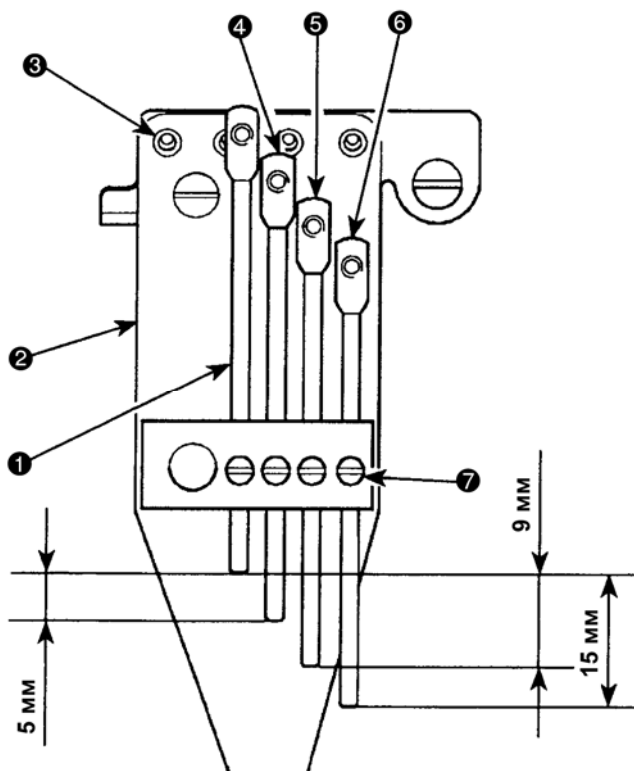


4) Регулирование давления верхнего ножа



(17) Регулирования элементов линии движения игольной нити

Стандартное регулирование



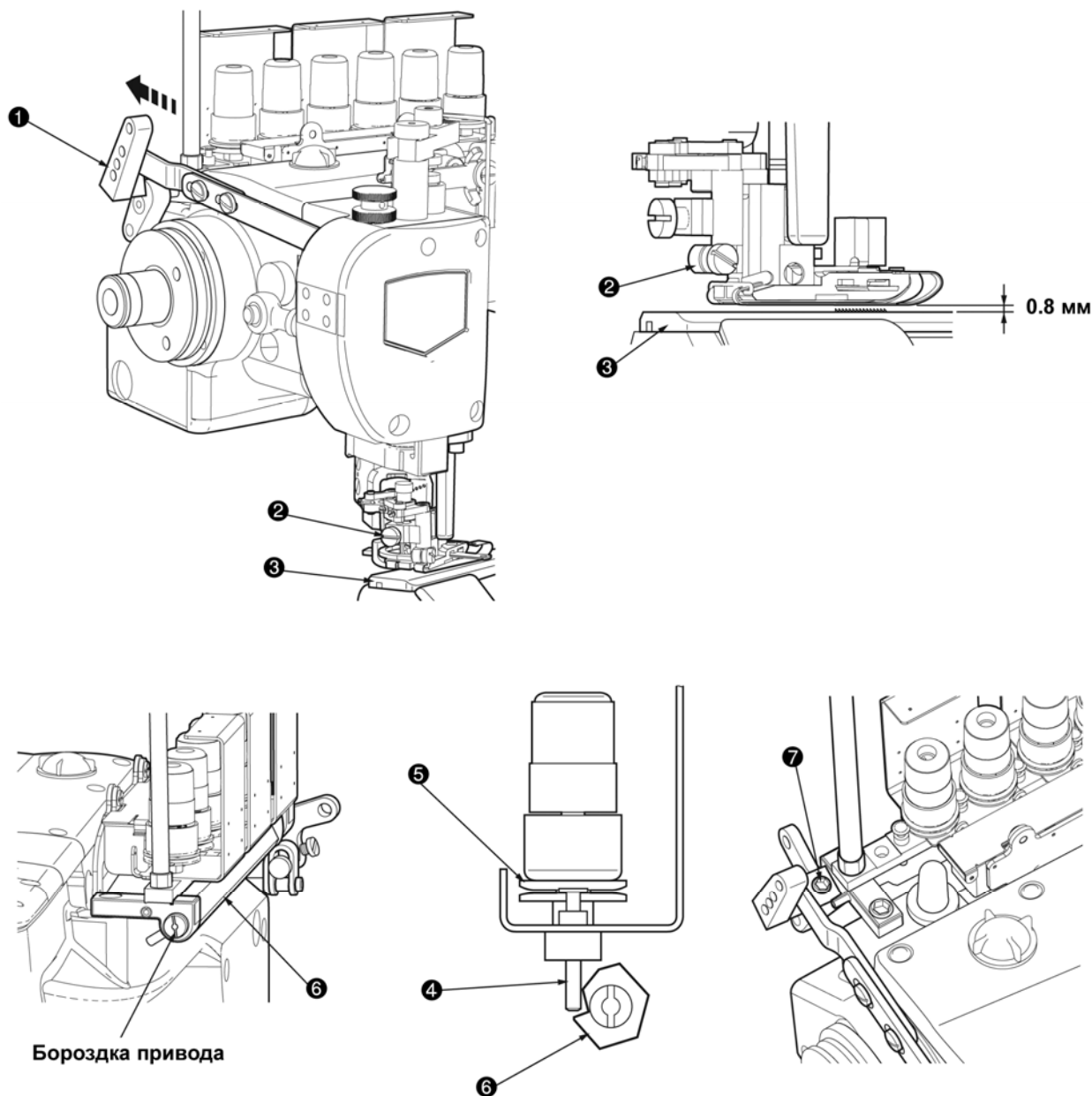
Порядок регулирования	Результаты неправильного регулирования
<ol style="list-style-type: none"> 1. Ослабьте винт 7. Отцентрируйте отверстие в линии движения игольной нити 1 относительно отверстия 3 в основании линии движения игольной нити 2. Зафиксируйте линию движения игольной нити с помощью винта 7. 2. Ослабьте винт 7. Отрегулируйте высоту линии движения игольной нити 4 таким образом, чтобы она проходила ниже линии движения игольной нити 1 на 5 мм. 3. Ослабьте винт 7. Отрегулируйте высоту линии движения игольной нити 5 таким образом, чтобы она проходила ниже линии движения игольной нити 1 на 9 мм. 4. Ослабьте винт 7. Отрегулируйте высоту линии движения игольной нити 6 таким образом, чтобы она проходила ниже линии движения игольной нити 1 на 15 мм. 5. Переместите линию игольной нити 1, 4, 5 и 6 вниз, чтобы натянуть игольную нить 1, 4, 5 и 6, или вверх – чтобы ее ослабить. И наконец, отрегулируйте натяжение нити в соответствии с используемым материалом или нитью. 	

(18) Регулирование синхронизации высвобождения нити и защитной крышки

Стандартное регулирование

1) Регулирование синхронизации уменьшения натяжения нити

Когда рычажок подъемника прижимного механизма **1** вытянут в направлении, указанном стрелкой, и основной блок прижимного механизма **2** поднят на 0,8 мм над верхней поверхностью игольной пластинки **3**, стандартное положение должно быть таким, чтобы верхняя часть дискового плавающего штифта **4** касалась диска натяжения нити (верхнего) **5** и диск натяжения нити был «плавающим», когда основной блок прижима **2** располагался в своей высшей точке.



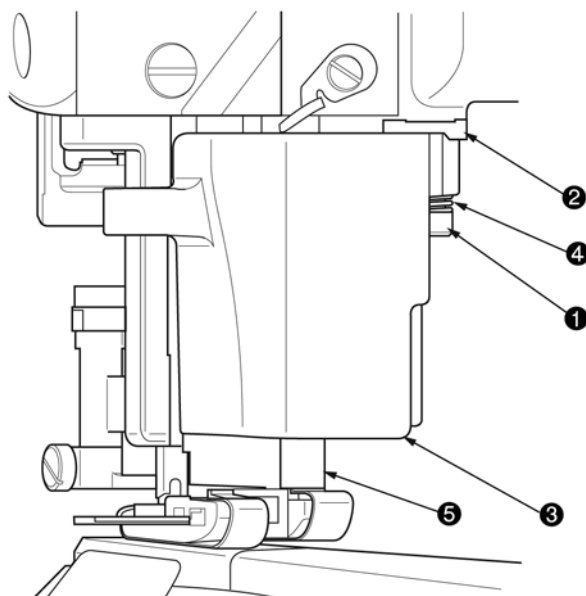
Порядок регулирования	Результаты неправильного регулирования
<p>1) Регулирование механизма синхронизации высвобождения натяжения нити</p> <p>Вставьте отвертку в шлиц на головке винта вала высвобождения натяжения нити 6 и ослабьте установочный винт 7 рычага подъема прижим 1. Поверните отвертку, чтобы отрегулировать зазор между дисковым плавающим штифтом 4 и валом высвобождения натяжения нити 6. Затем затяните установочный винт 7.</p>	<ul style="list-style-type: none"> ○ При вытягивании игольной нити и верхней и нижней декоративных нитей важно, чтобы диск (верхний) натяжения нити 5 был «плавающим»

(18) Регулирование синхронизации высвобождения нити и защитной крышки

Стандартное регулирование

2) Регулирование защитной крышки

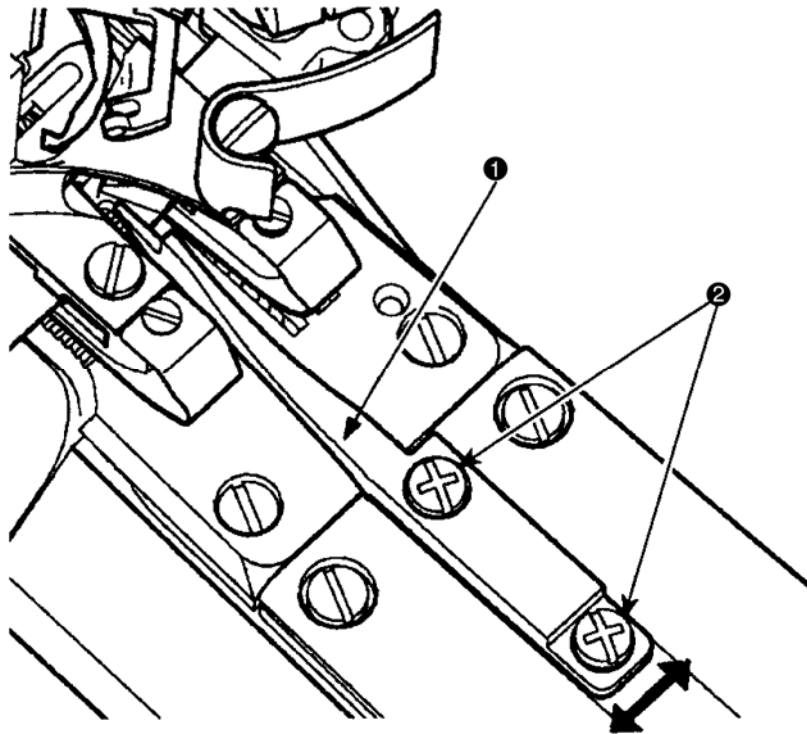
Когда защитная крышка **3** закрыта, она прижимает устройство **5** для защиты от обрезков нити. При стандартной установке не должно быть переднего или заднего люфта вокруг этого устройства **5**.



Порядок регулирования	Результаты неправильного регулирования
<p>2) Регулирование защитной крышки Ослабьте винт со ступенчатой нарезкой ❶, совместите шайбу ❷ с шайбой защитной крышки ❸, поворачивайте защитную крышку ❸ до тех пор, пока она не закроется, и затяните винт ❶. Пружина ❹ входит в отверстие защитной крышки и стабилизирует ее положение.</p>	<ul style="list-style-type: none"> ○ Защитная крышка ❸ используется для защиты оператора в случае поломки иглы или острых предметов, которые могут выпасть из машины. ○ Когда предохранитель, защищающий от обрезков ❺ стабилизирован, то прижим и часть иглы могут быть защищены от обрезков.

(19) Регулирование лентосоединителя

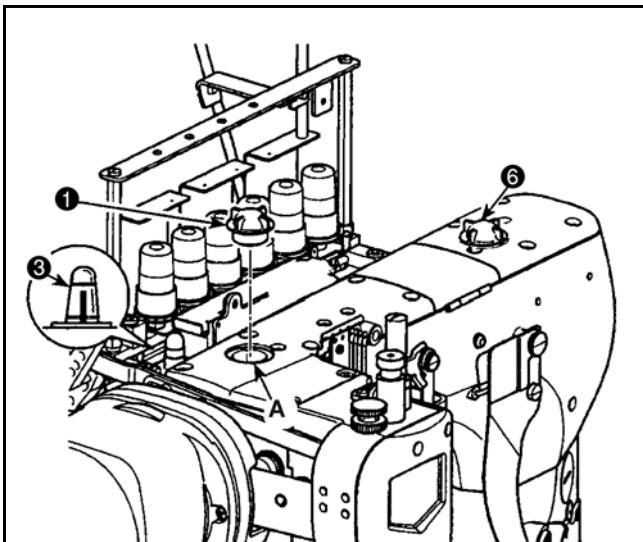
Стандартное регулирование



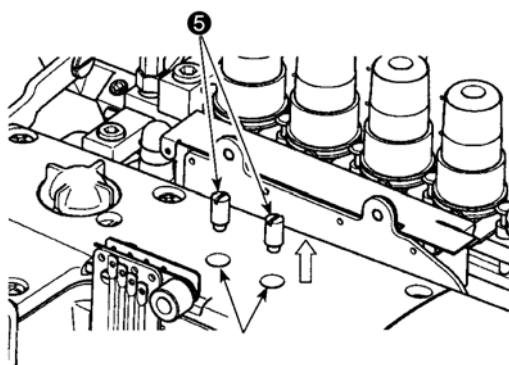
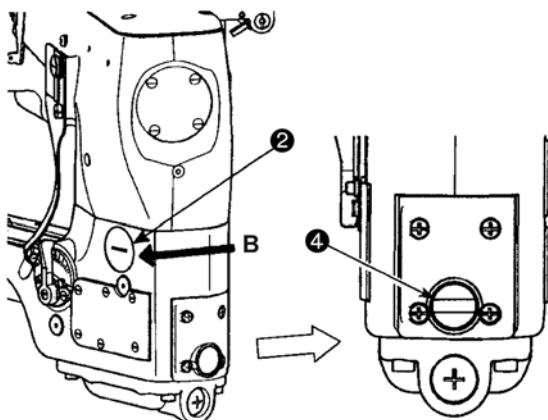
Порядок регулирования	Результаты неправильного регулирования
<ol style="list-style-type: none"> 1. Ослабьте установочный винт ②, чтобы отрегулировать боковое положение лентосоединителя ①. 2. Отрегулируйте боковое положение лентосоединителя ① в соответствии с порядком верхнего или нижнего наложения материалов или режима подачи. 	

10 Смазка

(1) Смазка



A: Отверстие для масла (заднее)
B: Смазка



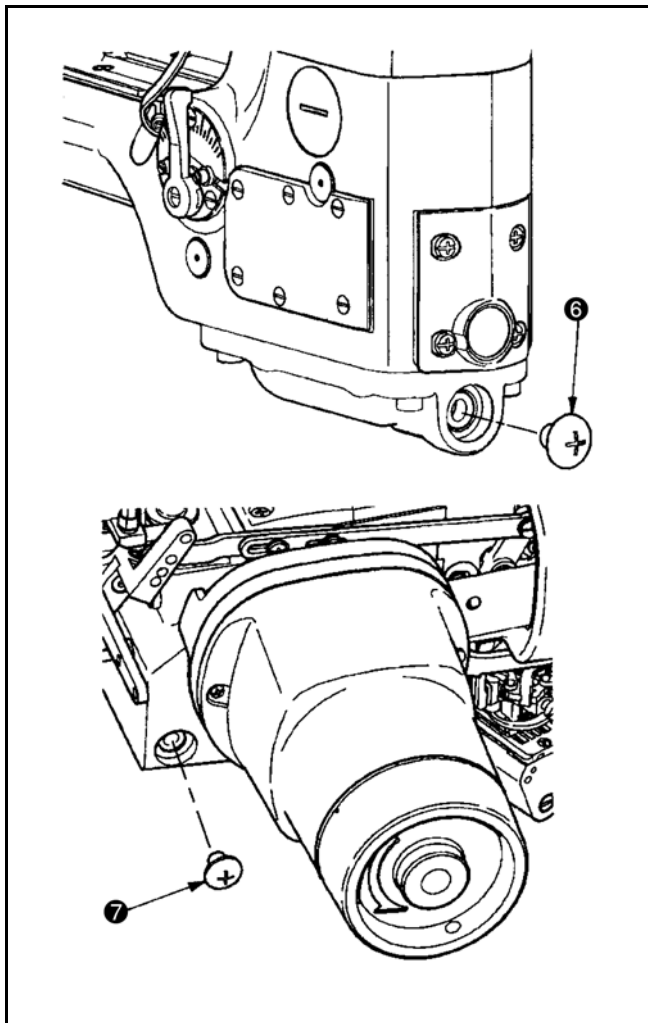
1. Снимите окошко контроля циркуляции масла ① и окошко регулирования количества масла ②.
2. Залейте масло марки JUKI New Defrix No. 2.
3. Добавляйте масло через отверстие для смазочного масла (заднее) до тех пор, пока стержень указателя не достигнет верхней красной штампованной метки, визуально контролируя регулятор масла ③, находящийся сбоку.
4. Добавляйте масло через окошко регулирования количества масла ② до тех пор, пока стержень указателя не приблизится к верхней красной штампованной метке, визуально контролируя регулятор масла ④, находящийся сбоку.

(Предупреждение)

Если указатель превысит красную метку, это означает чрезмерное количество масла, что может привести к его утечке. При заполнении масла будьте внимательны, чтобы его количество не превышало уровня красной метки.

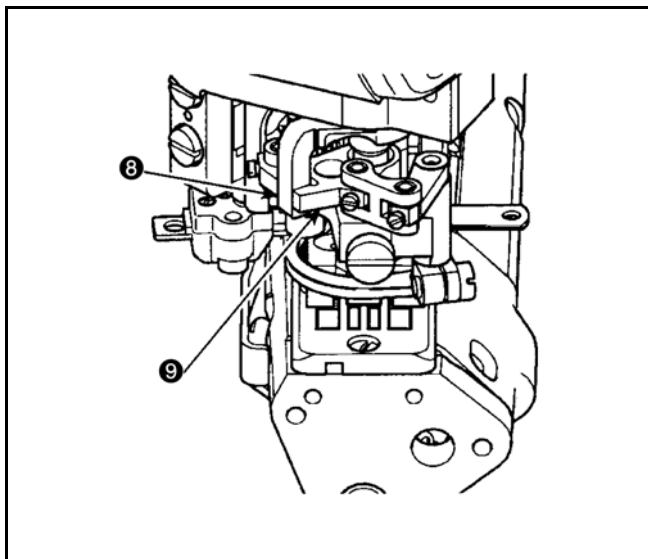
5. После заливки смазочного масла установите окошко контроля циркуляции масла ① и окошко регулирования количества масла ②.
6. Проверьте и убедитесь в том, что выпускные отверстия внутри окошка контроля циркуляции масла ① и ⑥ подавали масло во время работы швейной машины. Если масло из этих выпускных отверстий не поступает, снимите винты насоса ⑤ (2 шт.) и капните несколько капель масла в резьбовые отверстия. Как только струя масла начнет поступать из выпускного отверстия ⑥, установите винты насоса ⑤ (2 шт.) обратно на место.

(2) Описание, касающееся отработанного масла



1. Снимите винты **6** и **7**, замените смазочное вещество и затяните винты **6** и **7**.
2. В отношении новой швейной машины замените смазочное масло новым (марки JUKI New Defrix No. 2.) по истечении одного месяца его использования. Затем смазочное масло следует менять один раз в полгода. На рисунке показаны два выпускных отверстия.

(3) Места нанесения смазочного вещества



1. Один раз в год обязательно наносите дополнительное смазочное вещество (Juki Grease B) на скользящие поверхности муфты челноководителя **8** и сегмент челноководителя **9**. Также при замене прижимного механизма (в сборе) следует наносить смазочное вещество. Кроме того, смазочное вещество необходимо наносить при замене прижимной лапки.

11. Части для замены калибра

Калибр 5,2 мм	
Часть №	Наименование части
40074505	Thread rack hook
40074511	Thread rack carrier
40074256	Фиксатор иглы 52
40074460	Рычажок привода муфты 52
40074491	Язычок иглы А

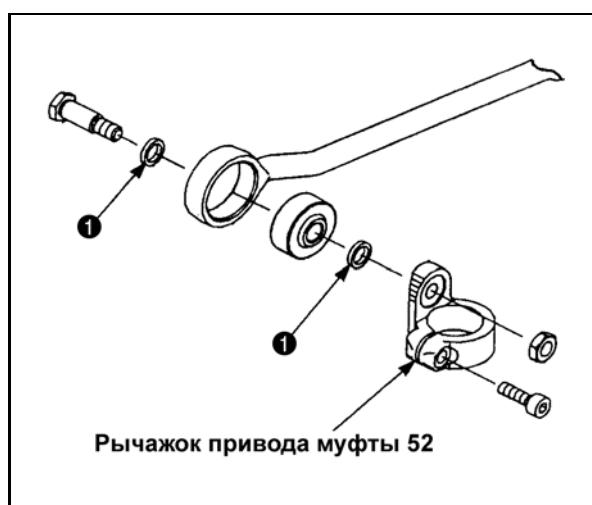
Калибр 6,0 мм	
Часть №	Наименование части
40074514	Thread rack hook 60
40074527	Thread rack carrier 60
40074258	Фиксатор иглы 60
40074473	Рычажок привода муфты 60
40074528	Язычок иглы В

(Предупреждение)

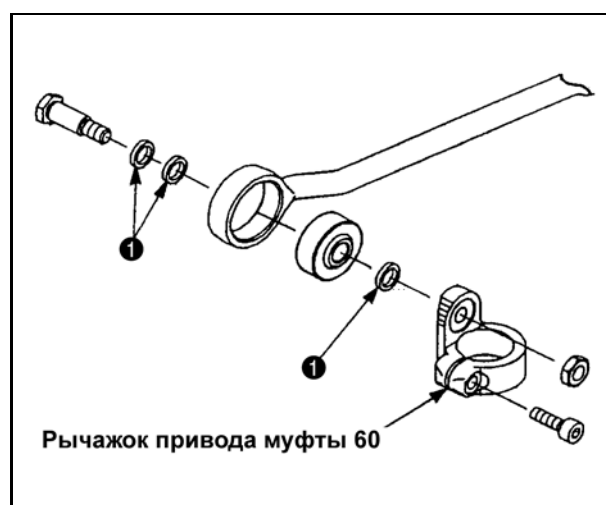
1. При замене калибра используйте шайбу ❶ для 6,0 мм, как показано на рисунке.
2. При замене калибра используйте шайбу ❶ для 5,2 мм, как показано на рисунке.

* Номер части шайбы ❶: 13412705

Для 5,2



Для 6,0



12. Неисправности и меры по их устранению

Неисправность	Причина (1)	Причина (2)	Проверка и корректирующая мера
1. Разрыв нити	1-1) Прокладка нити	1-А) Застревание нити в нитенаправителе, неправильная прокладка нити	См. п.6. Как прокладывать нить.
	1-2) Линия движения нити	2-А) Сопrotивляемость создается при наличии на игольной пластинке царапин, заусенцев или ржавчины на язычке игольной пластинки, верхнем петлителе декоративной нити, нитеводителя декоративной нити, нижнем петлителе, в амортизаторе иглы, на балансире игольной нити, игле, нитеводителе верхней и нижней декоративной нити или диске натяжения нити.	Устраните царапину, заусенец или ржавчину и проведите чистовую обработку линии прохождения нити. Замените старые части новыми, если они являются важными и заменяемыми частями, например, нижний петлитель и язычок игольной пластинки.
	1-3) Направитель задней иглы	3-А) Если контакт между иглой и направителем задней иглы является чрезмерным, то на направителе задней иглы образуются бороздки от иглы, что приводит к обрезке нити.	Замените иглу и заменить саму часть, если направитель задней иглы изношен
	1-4) Игла	4-А) Игла слишком тонкая для данной используемой нити	Используйте соответствующую иглу
	1-5) Нагревание иглы	5-А) Обрезка нити происходит в результате нагрева иглы в зависимости от типа материала, количества наложенного материала и скорости шитья	Используйте более тонкую иглу или уменьшите скорость шитья. Используйте силиконовое масло
	1-6) Нить	6-А) Нить плохого качества	Используйте высококачественную нить
	1-7) Натяжение нити	7-А) Чрезмерное натяжение нити	Уменьшите натяжение нити. Натяжение слишком сильное из-за низкого расположения направителя игольной нити
	1-8) Контакт	8-А) Нижний петлитель соприкасается с зубчатой рейкой или игольной пластинкой по причине неправильного положения нижнего петлителя. Петлитель соприкасается с задним нитенаправителем из-за недостаточного возврата петлителя.	Установите нижний петлитель в правильное положение.
	1-9) Проблемы с нитью мерной цепи	9-А) Положения верхнего петлителя декоративной нити или направителя декоративной нити. Неправильный угол установки нижнего петлителя. На язычке игольной пластинки, зубчатой рейке или малом прижиме имеется царапина.	Установите части в нужном положении. Устраните царапину.

Неисправность	Причина (1)	Причина (2)	Проверка и корректирующая мера
2. Обрезка нити на верхнем петлителе декоративной нити	2-1) Линия движения нити	1-А) Сопrotивляемость создается при наличии на игольной пластинке царапин, заусенцев или ржавчины на язычке игольной пластинки, верхнем петлителе декоративной нити, нитеводителе декоративной нити, нижнем петлителе, в амортизаторе иглы, на балансире игольной нити, игле, нитеводителе верхней и нижней декоративной нити или диске натяжения нити.	Устраните царапину, заусенец или ржавчину и проведите чистовую обработку линии прохождения нити. Замените старые части новыми, если они являются важными и заменяемыми частями, например, нижний петлитель и язычок игольной пластинки.
	2-2) Регулирование кулачка верхней декоративной нити	2-А) Создается чрезмерное натяжение нити по причине неправильной синхронизации кулачка верхней декоративной нити или неправильного положения нитенаправителя	Соблюдайте стандартные величины при установке
	2-3) Натяжение нити	3-А) Чрезмерное натяжение нити	Уменьшите натяжение с учетом уравнивания натяжения игольной нити и нижней декоративной нити
	2-4) Нить	4-А) Нить плохого качества	Используйте высококачественную нить
	2-5) Регулирование челнока декоративной нити	5-А) Обрезка нити вызвана соприкосновением нити и верхним петлителем декоративной нити после удаления нитеводителя декоративной нити	Соблюдайте стандартные величины при установке
	2-6) Нагревание иглы	6-А) Обрезка нити происходит, когда декоративная нить соприкасается с левосторонней левой или правой иглой при остановке шитья вследствие нагревания иглы	Уменьшите скорость шитья
3. Обрезка нити на нижнем петлителе	3-1) Линия движения нити	1-А) Сопrotивляемость создается при наличии на игольной пластинке царапин, заусенцев или ржавчины на язычке игольной пластинки, кулачке нижнего петлителя катушечной нити, нитенаправителя или диске натяжения нити.	Устраните царапины, заусенцы или ржавчину и проведите чистовую обработку линии прохождения нити. Замените старые части новыми, если они являются важными и заменяемыми частями, например, язычок игольной пластинки, петлитель и кулачок нижней нити.
	3-2) Регулирование кулачка катушечной нити	2-А) Чрезмерное натяжение нити происходит в результате неправильной синхронизации кулачка нижней нити или неправильного положения нитенаправителя	Соблюдайте стандартные величины при установке
	3-3) Натяжение нити	3-А) Чрезмерное натяжение нити	Уменьшите натяжение с учетом уравнивания натяжения игольной нити и верхней декоративной нити
	3-4) Нить	4-А) Нить плохого качества	Используйте высококачественную нить
	3-5) Нагревание иглы	5-А) Происходит обрезка нити, когда нить соприкасается с правой иглой при остановке шитья вследствие нагревания иглы	Уменьшите скорость шитья

Неисправность	Причина (1)	Причина (2)	Проверка и корректирующая мера
4. Поломка иглы	4-1) Вхождение иглы	1-А) Зацепление между правой иглой и язычком игольной пластинки или левой иглой и язычком игольной пластинки	Соблюдайте стандартные величины при установке
	4-2) Нитеводитель	2-А) Нитеводитель декоративной нити зацепляется с иглой, если нитеводитель не расположен в центре между левосторонней правой или левой иглами или в правильном положении при шитье в направлении от передней части к задней	Соблюдайте стандартные величины при установке
	4-3) Верхний петлитель декоративной нити	3-А) Верхний петлитель декоративной нити зацепляется с фиксирующей иглой, если положение поворота верхнего петлителя декоративной нити слишком удалено на правой стороне	Соблюдайте стандартные величины при установке
	4-4) Зацепление между нижним кулачком и подвижным швом иглы	4-А) Игла ломается в результате зацепления между верхней частью нижнего петлителя и иглой	Отрегулируйте нижний петлитель, чтобы избежать зацепления
	4-5) Зацепление между задней частью нижнего петлителя и кончиком иглы	5-А) Игла ломается, по причине сильного натяжения между задней частью нижнего петлителя и кончиком иглы	См. (8) Регулирование траектории движения петлителя. Соблюдайте стандартные величины при установке
	4-6) Задний нитенаправитель	6-А) Чрезмерный зазор между иглой и задним нитенаправителем вызывает раскачивание иглы и затем зацепление между иглой и кончиком нижнего петлителя, что приводит к поломке иглы	Отрегулируйте зазор между иглой и задним нитенаправителем. Соблюдайте стандартные величины при установке
	4-7) Передний подвижный нитенаправитель	7-А) Чрезмерное надавливание иглы на передний подвижный иглонаправитель вызывает зацепление между иглой и кончиком нижнего петлителя, что приводит к поломке иглы.	Отрегулируйте уровень надавливания переднего подвижного иглонаправителя. Соблюдайте стандартные величины при установке
	4-8) Размер иглы	8-А) По причине того, что игла слишком толстая для используемого материала	Используйте более толстую иглу
	4-9) Натяжение нити	9-А) Чрезмерное натяжение игольной нити	Уменьшите натяжение игольной нити
	4-10) Высота установки зубчатой рейки	Расположенная слишком высоко зубчатая рейка является причиной движения иглы в сторону, что приводит к поломке иглы	Соблюдайте стандартные величины при установке
5. Затупление кончика иглы	5-1) Задний нитенаправитель	1-А) Неправильная высота или положение направления от передней части к задней	Проверьте высоту установки нитенаправителя (зубчатой рейки) и зазор между иглой и задним нитенаправителем. Соблюдайте стандартные величины при установке
	5-2) Соприкосновение с задней частью петлителя	2-А) Слишком частый контакт между задней частью нижнего петлителя и кончиком иглы	См. (8) Регулирование траектории движения петлителя. Отрегулируйте соответствующий контакт, когда нижний петлитель перемещается назад. Соблюдайте стандартные величины при установке

Неисправность (1)	Неисправность (2)	Причина (1)	Причина (2)	Проверка и корректирующая мера
6. Пропуск стежков	6-1) Нижний петлитель не захватывает нить левой иглы	1-A) Петлитель	A-1) Неправильная форма нож	Используйте оригинальную часть
		1-B) Игла	B-1) Игла изогнута или неправильно установлено направление	Замените иглу или переустановите ее снова так, чтобы плоская часть ножки иглы смотрела вперед. 5. Информация об иглах для справки
		1-C) Опорная пластинка игольной нити	C-1) Неправильная синхронизация петлителя вследствие неиспользования опорной пластинки игольной нити	Используйте опорную пластинку игольной нити, чтобы правильно отрегулировать высоту настройки. Соблюдайте стандартные регулировочные размеры
		1-D) Направляющий шток игольной нити	D-1) Завышенное положение направляющего штока игольной нити	Отрегулируйте положение направляющего штока игольной нити. Соблюдайте стандартные регулировочные размеры
		1-E) Высота установки иглы	E-1) Неправильная высота установки иглы	Используйте регулятор высоты установки иглы, чтобы отрегулировать высоту. Соблюдайте стандартные регулировочные размеры
		1-F) Прокладка нити	F-1) Неправильно проложена нить	См. п. 6 «Как прокладывать нить»
		1-G) Верхний петлитель декоративной нити	G-1) Чрезмерное натяжение нити верхнего петлителя	Уменьшите натяжение нити. Соблюдайте стандартные регулировочные размеры
		1-H) Нагревание иглы	H-1) неполадки с искусственной нитью	Используйте блок для силиконового смазочного масла
		1-I) Регулирование нижнего петлителя	I-1) Неправильный зазор или увеличенный возврат петлителя. Соблюдайте стандартные регулировочные размеры. Уменьшите возврат петлителя	Соблюдайте стандартные регулировочные размеры. Уменьшите возврат петлителя
		1-J) Задний иглонаправитель	J-1) Неправильная высота или уровень контакта	Проверьте высоту установки основной зубчатой рейки
1-K) Передний подвижный иглонаправитель	K-1) Отсутствует контакт между иглой и передним подвижным иглонаправителем	Обеспечьте контакт между ними на должном уровне. Соблюдайте стандартные регулировочные размеры		

К следующей странице

Неисправность (1)	Неисправность (2)	Причина (1)	Причина (2)	Проверка и корректирующая мера
Продолжение предыдущей страницы				
6-2) Нижний петлитель не захватывает нить левой иглы	2-А) Петлитель		А-1) Неправильная форма ножа	Используйте оригинальную часть
	2-В) Игла		В-1) Игла изогнута или неправильно установлено направление	Замените иглу или переустановите ее снова так, чтобы плоская часть ножки иглы смотрела вперед. 5. Информация об иглах для справки
	2-С) Опорная пластинка игольной нити		С-1) Неправильная синхронизация петлителя вследствие неиспользования опорной пластинки игольной нити	Используйте опорную пластинку игольной нити, чтобы правильно отрегулировать высоту настройки. Соблюдайте стандартные регулировочные размеры
	2-Д) Направляющий шток игольной нити		Д-1) Завышенное положение направляющего штока игольной нити	Отрегулируйте положение направляющего штока игольной нити. Соблюдайте стандартные регулировочные размеры
	2-Е) Высота установки иглы		Е-1) Неправильная высота установки иглы	Используйте регулятор высоты установки иглы, чтобы отрегулировать высоту. Соблюдайте стандартные регулировочные размеры
	2-Ф) Прокладка нити		Ф-1) Неправильно проложена нить	См. п. 6 «Как прокладывать нить»
	2-Г) Верхний петлитель декоративной нити		Г-1) Чрезмерное натяжение нити верхнего петлителя декоративной нити	Уменьшите натяжение нити. Соблюдайте стандартные регулировочные размеры
	2-Н) Нагревание иглы		Н-1) Неполадки с искусственной нитью	Используйте блок для силиконового смазочного масла
	2-І) Регулирование нижнего петлителя		І-1) Неправильный зазор между левой иглой и нижним петлителем или слишком короткий возврат петлителя. Соблюдайте стандартные регулировочные размеры. Уменьшите возврат петлителя	Соблюдайте стандартные регулировочные размеры. Увеличьте возврат петлителя
	2-Ј) Задний иглонаправитель		Ј -1) Неправильный уровень контакта между левой иглой и задним иглонаправителем	Соблюдайте стандартные регулировочные размеры
2-К) Передний подвижный иглонаправитель		К-1) Неправильный уровень контакта между левой иглой и передним подвижным иглонаправителем	Соблюдайте стандартные регулировочные размеры	

К следующей странице

Неисправность (1)	Неисправность (2)	Причина (1)	Причина (2)	Проверка и корректирующая мера
-------------------	-------------------	-------------	-------------	--------------------------------

Продолжение предыдущей страницы

6-3) Нижний петлитель не захватывает нить правой средней иглы	3-А) Петлитель	А-1) Неправильная форма ножа	Используйте оригинальную часть
	3-В) Игла	В-1) Игла изогнута или неправильно установлено направление	Замените иглу или переустановите ее снова так, чтобы плоская часть ножки иглы смотрела вперед. 5. Информация об иглах для справки
	3-С) Опорная пластинка игольной нити	С-1) В использовании	Не используйте опорную пластинку игольной нити или проверьте, используется ли пластинка только для мягкой нити
	3-Д) Направляющий шток игольной нити	Д-1) Недостаточная высота установки направляющего штока игольной нити	Отрегулируйте правильное положение направляющего штока игольной нити. Соблюдайте стандартные регулировочные размеры
	3-Е) Высота установки иглы	Е-1) Неправильная высота установки иглы	Используйте регулятор высоты установки иглы, чтобы отрегулировать высоту. Соблюдайте стандартные регулировочные размеры
	3-Ф) Прокладка нити	Ф-1) Неправильно проложена нить	См. п. 6 «Как прокладывать нить»
	3-Г) Верхний петлитель декоративной нити	Г-1) Чрезмерное натяжение нити верхнего петлителя декоративной нити	Уменьшите натяжение нити. Соблюдайте стандартные регулировочные размеры
	3-Н) Нагревание иглы	Н-1) Неполадки с искусственной нитью	Используйте блок для силиконового смазочного масла
	3-І) Регулирование нижнего петлителя	І-1) Неправильный зазор между левой иглой и нижним петлителем или слишком короткий возврат петлителя. Соблюдайте стандартные регулировочные размеры. Уменьшите возврат петлителя	Увеличьте возврат петлителя. Соблюдайте стандартные регулировочные размеры
	3-Ј) Задний иглонаправитель	Ј -1) Неправильная установленная высота заднего нитенаправителя или неправильный уровень контакта между левой иглой и задним иглонаправителем	Проверьте высоту установки зубчатой рейки. Соблюдайте стандартные регулировочные размеры
3-К) Передний подвижный иглонаправитель	К-1) Неправильный уровень контакта между левой иглой и передним подвижным иглонаправителем	Соблюдайте стандартные регулировочные размеры	

К следующей странице

Неисправность (1)	Неисправность (2)	Причина (1)	Причина (2)	Проверка и корректирующая мера
-------------------	-------------------	-------------	-------------	--------------------------------

Продолжение предыдущей страницы

6.4 Нижний петлитель не захватывает нить правой иглы	4-A) Петлитель	A-1) Неправильная форма ножа	Используйте оригинальную часть
	4-B) Игла	B-1) Игла изогнута или неправильно установлено направление	Замените иглу или переустановите ее снова так, чтобы плоская часть ножки иглы смотрела вперед. 5. Информация об иглах для справки
	4-C) Опорная пластинка игольной нити	C-1) В использовании	Не используйте опорную пластинку игольной нити или проверьте, используется ли пластинка только для мягкой нити
	4-D) Направляющий шток игольной нити	D-1) Недостаточная высота установки направляющего штока игольной нити	Отрегулируйте правильное положение направляющего штока игольной нити.
	4-E) Высота установки иглы	E-1) Неправильная высота установки иглы	Используйте регулятор высоты установки иглы, чтобы отрегулировать высоту. Соблюдайте стандартные регулировочные размеры
	4-F) Прокладка нити	F-1) Неправильно проложена нить	См. п. 6 «Как прокладывать нить»
	4-G) Верхний петлитель декоративной нити	G-1) Чрезмерное натяжение нити верхнего петлителя декоративной нити	Уменьшите натяжение нити. Соблюдайте стандартные регулировочные размеры
	4-H) Нагревание иглы	H-1) Неполадки с искусственной нитью	Используйте блок для силиконового смазочного масла
	4-I) Регулирование нижнего петлителя	I-1) Неправильный зазор между левой иглой и нижним петлителем или слишком короткий возврат петлителя. Соблюдайте стандартные регулировочные размеры. Уменьшите возврат петлителя	Соблюдайте стандартные регулировочные размеры
	4-J) Задний иглонаправитель	J-1) Неправильный уровень контакта между левой иглой и задним иглонаправителем	Соблюдайте стандартные регулировочные размеры
4-K) Передний подвижный иглонаправитель	K-1) Неправильный уровень контакта между левой иглой и передним подвижным иглонаправителем	Соблюдайте стандартные регулировочные размеры	

К следующей странице

Неисправность (1)	Неисправность (2)	Причина (1)	Причина (2)	Проверка и корректирующая мера
-------------------	-------------------	-------------	-------------	--------------------------------

Продолжение предыдущей страницы

6-5) Пропуск стежков при шитье верхней декоративной нитью (левой)	5-A) Челнок декоративной нити	A-1) Высвобождение декоративной нити вследствие неправильно установленного угла зубчатой рейки для нити	Используйте оригинальную часть
	5-B) Игла	B-1) Игла изогнута или неправильно установлено направление	Замените иглу или переустановите ее снова так, чтобы плоская часть ножки иглы смотрела вперед. 5. Информация об иглах для справки
	5-C) Регулирование челнока декоративной нити	C-1) Фазовые позиции являются различными между правым и левым диапазоном качания	Соблюдайте стандартные регулировочные размеры
	5-D) Регулирование кулачка декоративной нити	D-1) Зубчатая рейка челнока декоративной нити не захватывает декоративную нить	Отрегулируйте синхронизацию высвобождения декоративной нити с верхней части кулачка декоративной нити
	5-E) Устройство нитеводителя декоративной нити	E-1) Упор нитеводителя вставлен недостаточно глубоко между левой иглой и левой средней иглой	Соблюдайте стандартные регулировочные размеры (14-2)
	5-F) Прокладка нити	F-1) Неправильно проложена нить	См. п. 6 «Как прокладывать нить»
	5-G) Высота установки иглы	G-1) Неправильно установлена высота игловодителя	Используйте регулятор высоты установки игловодителя, чтобы отрегулировать высоту. Соблюдайте стандартные регулировочные размеры
	5-H) Натяжение декоративной нити	H-1) Недостаточное натяжение нити в челноке декоративной нити	Увеличьте натяжение
6-6) Пропуск стежков при шитье верхней декоративной нитью (правой)	6-A) Челнок декоративной нити	A-1) Высвобождение декоративной нити вследствие неправильно установленного угла зубчатой рейки для нити	Используйте оригинальную часть
	6-B) Игла	B-1) Игла изогнута или неправильно установлено направление	Замените иглу или переустановите ее снова так, чтобы плоская часть ножки иглы смотрела вперед. 5. Информация об иглах для справки
	6-C) Регулирование челнока декоративной нити	C-1) Фазовые позиции являются различными между правым и левым диапазоном качания	Соблюдайте стандартные регулировочные размеры
	6-D) Прокладка нити	D-1) Неправильно проложена нить	См. п. 6 «Как прокладывать нить»
	6-E) Высота установки иглы	E-1) Неправильная высота установки иглы	Используйте регулятор высоты установки игловодителя, чтобы отрегулировать высоту. Соблюдайте стандартные регулировочные размеры
	6-F) Натяжение декоративной нити	F-1) Недостаточное натяжение нити в челноке декоративной нити	Увеличьте натяжение

К следующей странице

Неисправность (1)	Неисправность (2)	Причина (1)	Причина (2)	Проверка и корректирующая мера
Продолжение предыдущей страницы				
6-7) Цепной стежок при шитье (левый, левый средний, правый средний, правый)		7-A) Игла	A-1) Игла изогнута или неправильно установлено направление	Замените иглу или переустановите ее снова так, чтобы плоская часть ножки иглы смотрела вперед и вставьте иглу в верхнюю часть отверстия для установки иглы. 5. Информация об иглах для справки
(Цепной стежок) Игольная нить, захватываемая на петлителе, не вытаскивается перед тем, как игла опускается и входит в петлю игольной нити		7-B) Высота установки иглы	B-1) Неправильно установлена высота игловодителя	Используйте регулятор высоты установки игловодителя, чтобы отрегулировать высоту. Соблюдайте стандартные регулировочные размеры
(Нить не выходит) В петлю игольной нити, захваченную на петлите, нить и поступает перед тем, как игла опускается		7-C) Прокладка нити	C-1) Неправильно проложена нить	См. п. 6 «Как прокладывать нить»
		7-D) Нижний петлителе	D-1) Неправильный угол установки нижнего петлителя или недостаточный диапазон протягивания нижнего петлителя	Установите правильный угол установки нижнего петлителя или увеличьте диапазон протягивание нижнего петлителя (в плоскостном диапазоне)
		7-E) Регулирование нижнего петлителя	E-1) Неправильный уровень контакта между иглой и задней частью нижнего петлителя	Отрегулируйте контактный уровень с помощью регулятора. Соблюдайте стандартные регулировочные размеры
		7-F) Натяжение нити	F-1) Недостаточное натяжение нити	Увеличьте натяжение
		7-G) Опорная пластинка игольной нити	G-1) Опорная пластинка расположена слишком высоко	Соблюдайте стандартные регулировочные размеры
		7-H) Сброс нити петлителя	H-1) Слишком большое количество захватываемой катушечной нити	Уменьшите количество захватываемой катушечной нити
6-8) Двойной стежок (левый, средний, правый средний, правый)		8-A) Игла	A-1) Игла изогнута или неправильно установлено направление	Замените иглу или переустановите ее снова так, чтобы плоская часть ножки иглы смотрела вперед и вставьте иглу в верхнюю часть отверстия для установки иглы. 5. Информация об иглах для справки
Левая игла входит в петлю левой средней игольной нити		8-B) Нижний петлителе	B-1) Неправильный угол установки нижнего петлителя или наличие царапины на нижнем петлителе	Установите правильный угол установки нижнего петлителя или замените деформируемую часть в плоскостном диапазоне)
Левая средняя игла входит в петлю средней игольной нити		8-C) Высота установки иглы	C-1) Неправильно установлена высота игловодителя	Используйте регулятор высоты установки игловодителя, чтобы отрегулировать высоту. Соблюдайте стандартные регулировочные размеры
Левая средняя игла входит в петлю средней игольной нити		8-D) Прокладка нити	D-1) Нить проложена неправильно	См. п. 6. «Как прокладывать нить»
		8-E) Натяжение игольной нити	E-1) Чрезмерное натяжение нити	Уменьшите натяжение нити
		8-F) Направляющий шток игольной нити	D-1) Заниженное положение направляющего штока игольной нити	Отрегулируйте положение направляющего штока игольной нити. Соблюдайте стандартные регулировочные размеры

К следующей странице

Неисправность (1)	Неисправность (2)	Причина (1)	Причина (2)	Проверка и корректирующая мера
-------------------	-------------------	-------------	-------------	--------------------------------

Продолжение предыдущей страницы

6-9) Неправильная строчка	9-A) Язычок игольной пластинки	A-1) Недостаточно отшлифован	Отшлифуйте как следует язычок игольной пластинки	
	9-B) Челнок декоративной нити	B-1) Смещение вправо правого и левого диапазона качания	См. величины стандартного регулирования (14)	
	9-C) Нижний петлитель	C-1) Резец нижнего петлителя затуплен или неподходящий	Проведите корректирующее действие или замените деформируемую часть	
	9-D) Нитеводитель декоративной нити	D-1) Несоответствие между величиной ввода нитеводителя декоративной нити и положением поперечного сечения верхнего петлителя декоративной нити	Соблюдайте стандартные регулировочные размеры	
	9-E) Натяжение игольной нити	E-1) Недостаточное натяжение	Увеличьте натяжение	
	9-F) Натяжение верхней декоративной нити	F-1) Слишком маленькое или слишком большое натяжение нити	Установите правильное натяжение нити	
	9-G) Сброс нити петлителя	G-1) Слишком большое количество захватываемой катушечной нити	Уменьшите количество захватываемой катушечной нити	
	9-H) Кулачок катушечной нити	H-1) Положение кулачка катушечной нити слишком выдвинутое	Отрегулируйте правильное положение кулачка катушечной нити	
	6-10) Плохое натяжение стежков	10-A) Язычок игольной пластинки	A-1) Язычок игольной пластинки недостаточно отшлифован или на нем имеются царапины	Проведите корректирующее действие или замените деформируемую часть
		10-B) Игла	B-1) Кончик иглы затуплен, игла изогнута, проверьте работу иглы	Замените иглу. Используйте два различных типа игл. См. п. 5 для информации об иглах
		10-C) Нижний петлитель	C-1) Резец нижнего петлителя затуплен или недостаточно отшлифован	Устраните недостатки и или замените деформируемую часть
		10-D) Высота установки иглы	C-1) Неправильно установлена высота игловодителя	Соблюдайте стандартные регулировочные размеры
		10-E) Прокладка нити	E-1) Нить проложена неправильно	См. п. 6. «Как прокладывать нить»
		10-F) Натяжение игольной нити	F-1) Недостаточное натяжение нити	Увеличьте натяжение нити
10-G) Натяжение нити нижнего петлителя		G-1) Чрезмерное натяжение нити	Уменьшите натяжение нити	
10-H) Сброс нити петлителя		H-1) Недостаточное количество захватываемой катушечной нити	Увеличьте количество захватываемой катушечной нити	
10-I) Кулачок катушечной нити	I-1) Кулачок катушечной нити слишком задвинут	Выдвинете кулачок катушечной нити на нужный уровень		

К следующей странице

Неисправность (1)	Неисправность (2)	Причина (1)	Причина (2)	Проверка и корректирующая мера
-------------------	-------------------	-------------	-------------	--------------------------------

Продолжение предыдущей страницы

6-11) Запутанность стежков	11-A) Язычок игольной пластинки	A-1) Недостаточно отшлифован или на нем имеются царапины	Отшлифуйте как следует язычок игольной пластинки
	11-B) Задняя пружина для обрезки нити с двух сторон	B-1) Чрезмерная ширина с левой стороны задней пружины	Используйте соответствующую пружину с учетом толщины материала
	11-C) Высота расположения нитеводителя	C-1) Нитеводитель расположен слишком низко	Установите соответствующее положение нитеводителя. Соблюдайте стандартные регулировочные размеры
	11-D) Нижний нож	D-1) Нож изношен, неправильные углы заточки слева, сверху и снизу при сжатии, вход материала без закругления	Заточите нож, замените нож, при необходимости, заточите нож, соблюдая угол заточки оригинального ножа или сделайте вход материала с закруглением
	11-E) Нижний нож	E-1) Нож изношен, неправильные углы заточки слева, сверху и снизу при сжатии, очень слабая нажимная пружина	Заточите нож, замените нож, при необходимости, заточите нож, соблюдая угол заточки оригинального ножа или установите пружину с соответствующим нажимом. (Соблюдайте стандартные регулировочные размеры)
	11-F) Второстепенный прижим	F-1) Используйте второстепенный прижим, предназначенный для более тонких материалов, чтобы сшивать материал различной толщины	Существует 2 типа второстепенных прижимов. Замените установленный второстепенный прижим другим при шитье более толстых материалов
	11-G) Сила нажима прижимной лапки	G-1) Недостаточный нажим прижимной лапки	Отрегулируйте нажим прижимной лапки должным образом
6-12) Сборчатый шов	12-A) Прокладка нити	A-1) Неправильно проложена нить	См. п. «Как прокладывать нить»
	12-B) Фиксирующая игла	B-1) Фиксирующая игла не используется	Используйте фиксирующую иглу
	12-C) Натяжение верхней декоративной нити	C-1) Недостаточное натяжение нити	Отрегулируйте натяжение нити должным образом
	D-1) Натяжение катушечной нити	D-1) Чрезмерное натяжение нити	Отрегулируйте натяжение нити должным образом
	12-E) Кулачок катушечной нити	E-1) Кулачок катушечной нити слишком задвинут	Выдвинете кулачок катушечной нити на необходимый уровень

К следующей странице

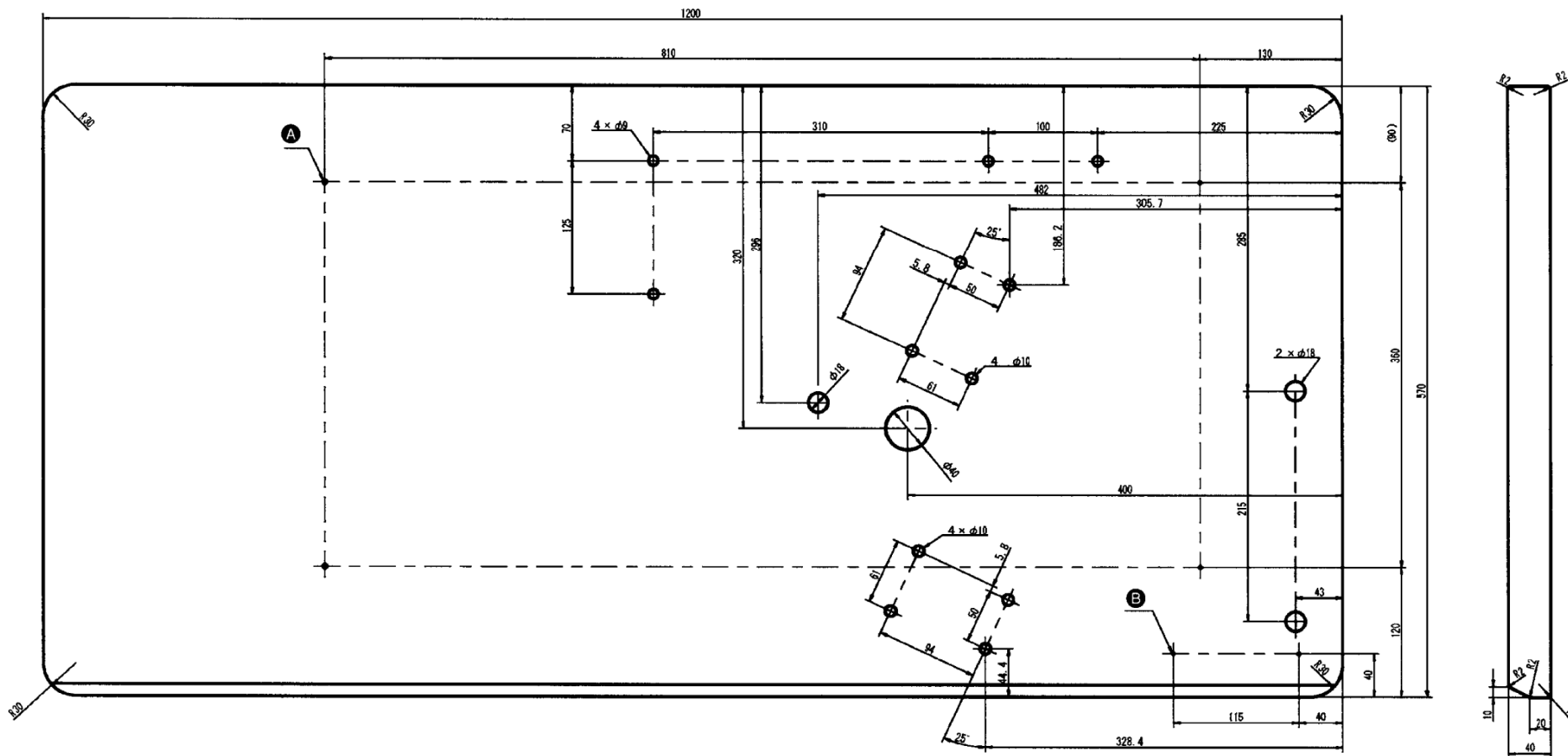
Неисправность (1)	Неисправность (2)	Причина (1)	Причина (2)	Проверка и корректирующая мера
-------------------	-------------------	-------------	-------------	--------------------------------

Продолжение предыдущей страницы

6-13) Проблемы с нитью мерной цепи	13-A) Язычок игольной пластинки	A-1) Не плавное прохождение нити из-за затупленного язычка игольной пластинки	Отрегулируйте прохождение нити или замените деформированную часть
	13-B) Регулирование челнока декоративной нити	B-1) Пропуск стежков верхней декоративной нити вследствие неправильной настройки нитеводителя декоративной нити	Соблюдайте стандартные регулировочные размеры
	13-C) Регулирование нитеводителя декоративной нити	C-1) Пропуск стежков верхней декоративной нити вследствие неправильной настройки нитеводителя декоративной нити	Соблюдайте стандартные регулировочные размеры
	13-D) Регулирование нижнего петлителя	D-1) Несоответствие между величиной ввода нитеводителя декоративной нити и положением поперечного сечения верхнего петлителя декоративной нити	Соблюдайте стандартные регулировочные размеры
	13-E) Положение кулачка верхней декоративной нити	E-1) Пропуск стежков вследствие неправильного положения снятия верхней декоративной нити с верхней точки кулачка	Соблюдайте стандартные регулировочные размеры
	13-F) Второстепенный прижим	F-1) Используйте второстепенный прижим, предназначенный для более тонких материалов, чтобы сшивать материал различной толщины, скопление пыли внутри это прижима	Существует 2 типа второстепенных прижимов. Замените установленный второстепенный прижим другим при шитье более толстых материалов. Удалите пыль
	13-G) Натяжение игольной нити	G-1) Недостаточное натяжение игольной нити	Увеличьте натяжение игольной нити
	13-H) Прокладка нити	H-1) Неправильно проложена нить	См. п. 6 «Как прокладывать нить»
	13-I) Натяжение верхней декоративной нити	Недостаточное натяжение нити	Увеличьте натяжение нити
	13-J) Сила нажима прижима	J-1) Недостаточная сила нажима прижимной лапки	Отрегулируйте должным образом силу нажима прижимной лапки
	13-K) Зубчатая рейка	K-1) Царапина на зубчатой рейке	Устраните царапину или замените часть

13. Чертеж стола

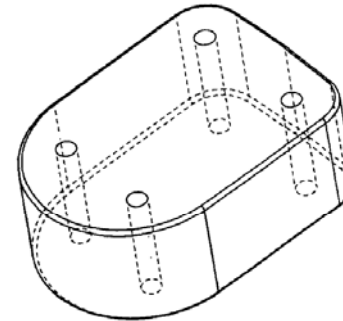
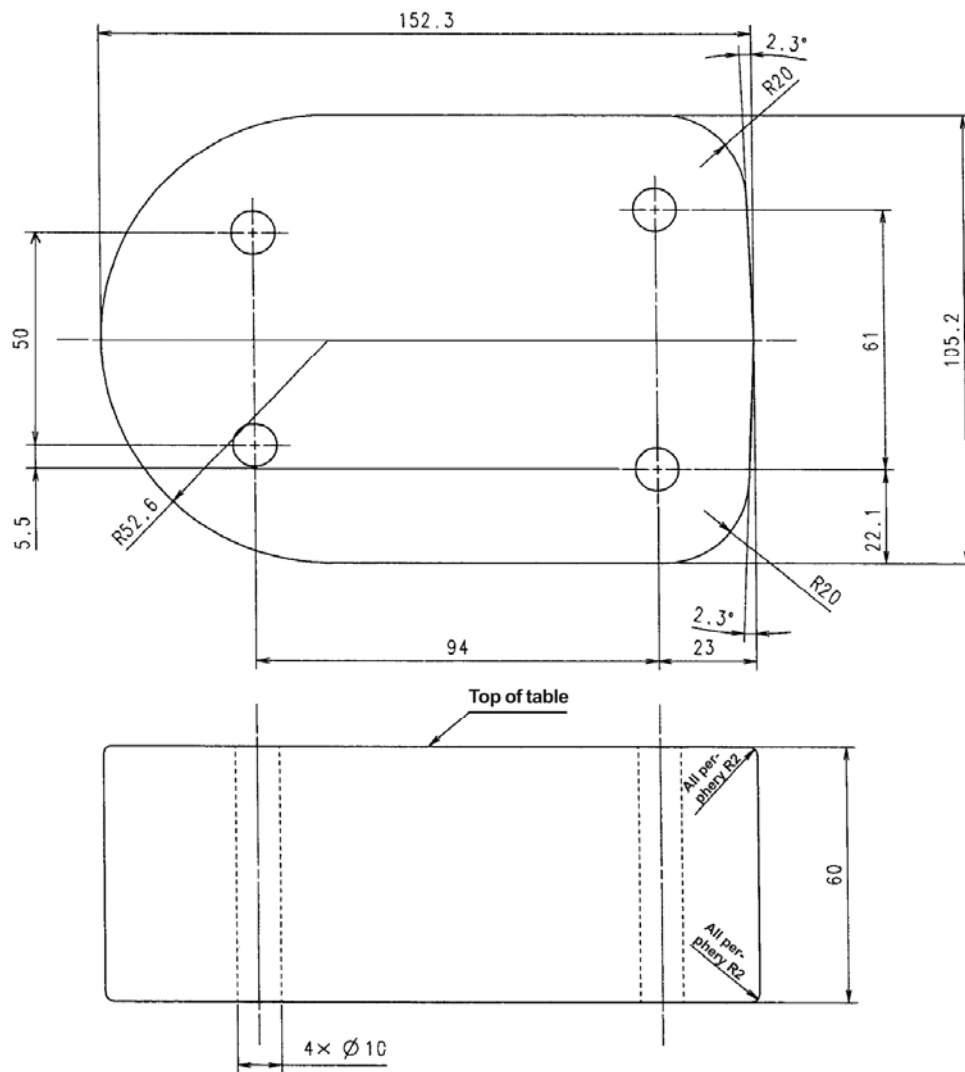
(1) Стол для типа машины прямого привода



- Ⓐ 4- Ø 3,4 на нижней поверхности, глубина 20
- Ⓑ 4- Ø 3,4 на нижней поверхности, глубина 20

(2) Дополнительный стол для типа машины прямого привода

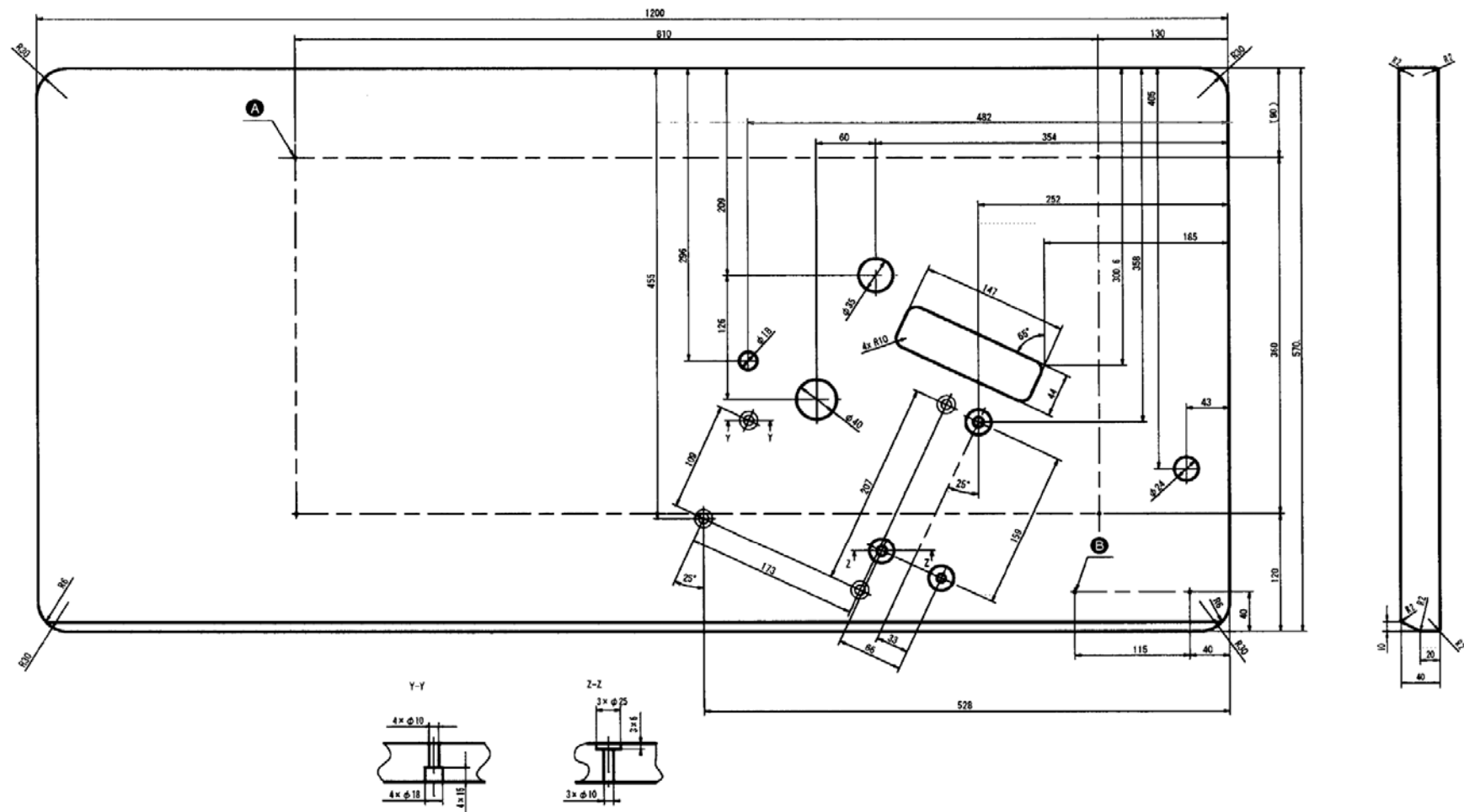
72



Часть №: 40074164

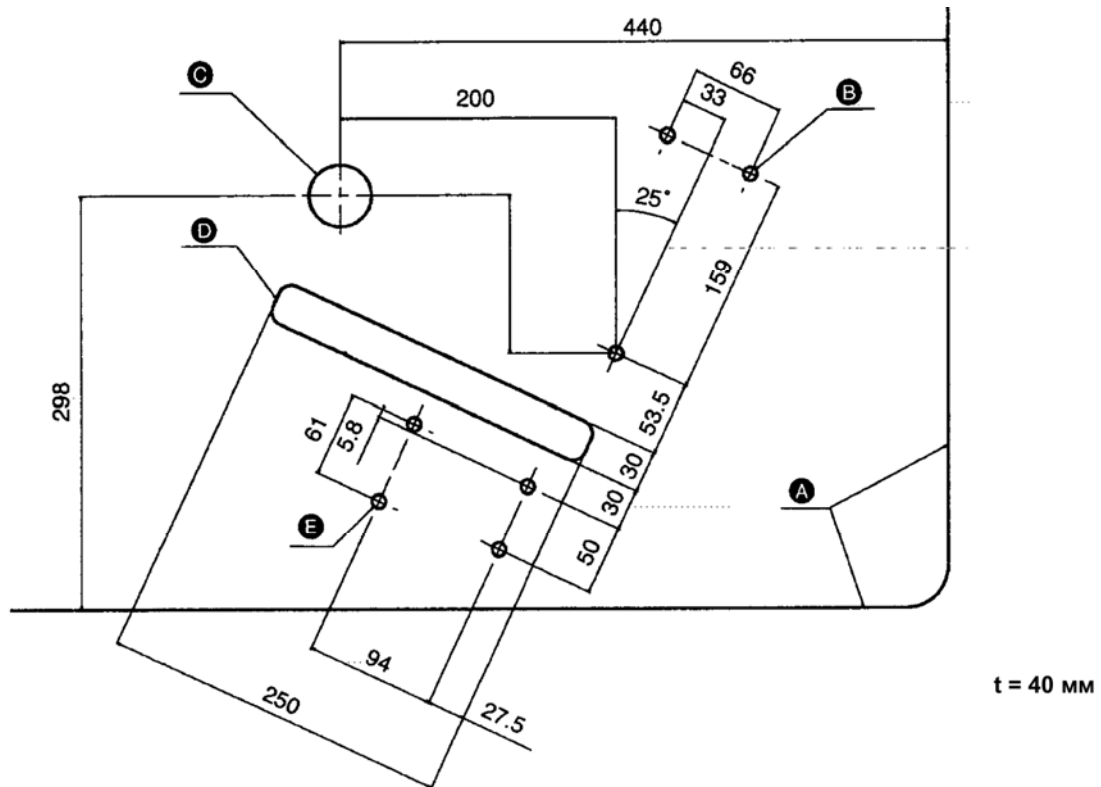
(3) Стол серводвигателя

73



- Ⓐ 4- Ø 3,4 на нижней поверхности, глубина 20
- Ⓑ 4- Ø 3,4 на нижней поверхности, глубина 20

(5) Стол для типа машины с фрикционным двигателем



- Ⓐ: Торец стола
- Ⓑ: Место установки фрикционного двигателя (3×Ø10)
- Ⓒ: Сквозное отверстие для цепи педали подъема прижимной лапки (Ø45)
- Ⓓ: Выходное отверстие для ремня
- Ⓔ: Отверстие для установки основания (4×Ø10)

(6) Дополнительная пластина для машины с фрикционным двигателем

