



Bieffe Srl Via Costa Fagnano, 3 61122 Pesaro
Tel. 0039 0721 281857 Fax 0039 0721 281880
www.bieffeitalia.it info@bieffeitalia.it

На протяжении более 20 лет производим парогенераторы и гладильные системы.
Мы применяем наши знания и опыт в разных направлениях:
швейная промышленность, клининг, автомойка и др.

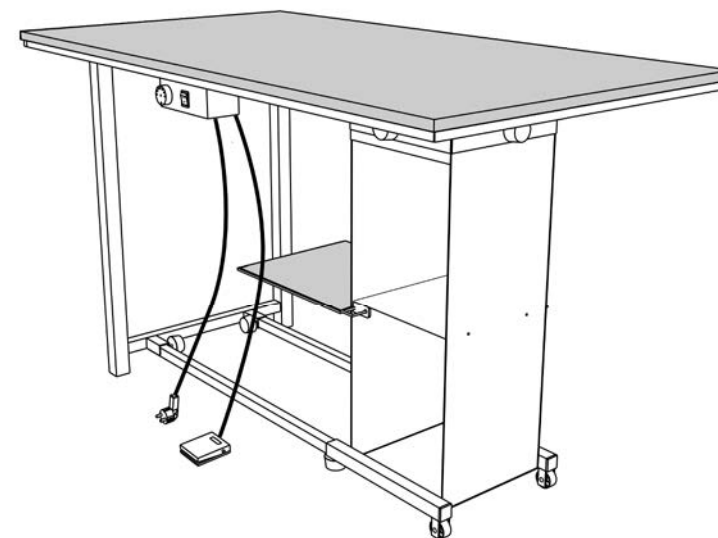
Лучано Фаринелли



Декларация соответствия

Данные, описания и иллюстрации не являются обязательными. Bieffe оставляет за собой право вносить любые изменения, которые сочтет необходимыми без предварительного уведомления. Апрель 2015

Инструкция по эксплуатации ГЛАДИЛЬНАЯ СИСТЕМА FOREVER



Cod.BF210



*MADE IN ITALY. BIEFFE производит всю продукцию в Пезаро с компонентов,
производимых в Италии и полностью перерабатываемых материалов*

FOREVER.

-

,
.
(,)

,
,
,

1. , ,

.

2. ,

.

220-

240 , , 16 .

3. ,

4. ,

5. , ,

6. ,

, -

7. ,

, ,

8. ,

.

9. (. .).

10. .

11. После завершения работы отключите оба переключателя прибора и отсоедините от сети. Необязательно каждый раз сливать воду из бойлера. Однако важно открутить заглушку на один оборот, чтобы сбросить давление в бойлер.

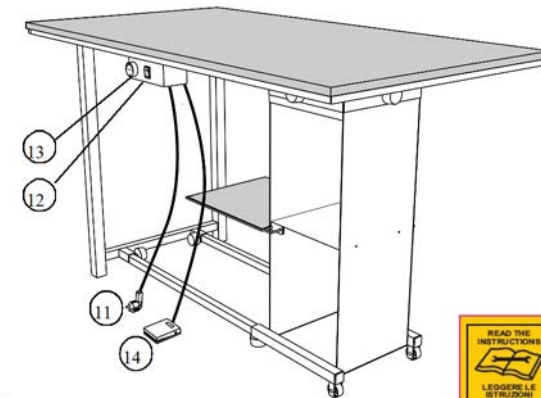
12. Не снимайте предохранительное устройство и защитную крышку.

13. Не производите ремонт во время работы прибора. Перед ремонтом удостоверьтесь, что прибор не включен в сеть

НЕСОБЛЮДЕНИЕ ВЫШЕУПОМЯНУТЫХ ДЕЙСТВИЙ И ИНСТРУКЦИЙ МОЖЕТ ПОСТАВИТЬ ПОД УГРОЗУ ВАШУ БЕЗОПАСНОСТЬ УДАЧНОЙ РАБОТЫ!

Технические характеристики

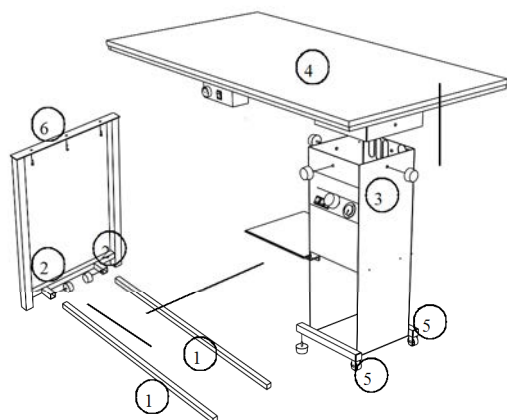
Модель	BF210
Напряжение/частота	230В -50/60Гц
Мощность подогрева раб.поверхности	700+700Вт
Мощность вакуумного отсоса	150+150+150 Вт
Размеры доски	151x81см



N. Made in Italy

УСТРОЙСТВО ГЛАДИЛЬНОЙ ДОСКИ

- | | |
|----------------------------|----------------------------|
| 1. Выдвижные трубки | 11. Электрический провод. |
| 2. Крепление для трубок | 12. Выключатель |
| 3. База гладильной системы | 13. Регулятор температуры |
| 4. Гладильная доска | подогрева гладильной доски |
| 5. Крепление трубок к базе | 14. Педаль для управлением |
| 6. Стремя ножек стола | вакуумным отсосом. |



ИНСТРУКЦИЯ ПО ЭКСПЛУАТАЦИИ

- Распакуйте гладильную доску, выставьте опорные ноги, с помощью регулятора зафиксируйте доску. Убедитесь, что доска расположена на ровной поверхности.
- Включите систему в розетку с заземленным гнездом соответствующей мощности.
- Включите кнопку общего выключателя (3).
- Включите нагревательный элемент подогрева поверхности доски клавишей(4) на блоке регулятора температуры. Отрегулируйте температуру поверхности с помощью регулятора. Для удаления излишков влаги включите мотор вакуумного отсоса, нажав педаль(6).
- После глажки выключите все выключатели и отключите систему от розетки.

BIEFFE

2002/96 /

(WEEE).

2002/96/EC

(WEEE)

