



**АВТОМАТИЧЕСКИЙ ВЫСОКОСКОРОСТНОЙ
ОВЕРЛОК С ВСТРОЕННЫМ СЕРВОМОТОРОМ А-
700D-3, А-700D-3-ES, А-700D-4, А-700D-4/ВТ, А-
700D-5, А-700D-6**

ИНСТРУКЦИЯ ПО ЭКСПЛУАТАЦИИ

EAC

1. Технические характеристики

АВТОМАТИЧЕСКИЙ ВЫСОКОСКОРОСТНОЙ ОВЕРЛОК С ВСТРОЕННЫМ СЕРВОМОТОРОМ А-700D-3, А-700D-3-ES, А-700D-4, А-700D-4/ВТ (с устройством закрепки нити), А-700D-5, А-700D-6 для легких/средних/средне-тяжелых материалов, цепного стежка, выполняющий последовательность следующих автоматических операций в соответствии с заданными алгоритмами:

- Стачивание и обметывание деталей в заданном направлении и с программируемым значением скорости шитья;
- Программируемая функция позиционирования иглы для обметки изделий при обработке углов;
- Программируемая функция плавного начала шитья с заданным ритмом для обметывания небольших участков изделий.

Назначение	Легкие, средние и средне-тяжелые материалы
Скорость шитья на модели А-700D-3, А-700D-3-ES, А-700D-4, А-700D-4/ВТ, А-700D-5, А-700D-6 соответственно	6 000 об/ мин; 6 000 об/ мин; 7 500 об/ мин; 7 500 об/ мин; 6 000 об/ мин; 7 500 об/ мин
Максимальная длина стежка А-700D-3, А-700D-3-ES, А-700D-4, А-700D-4/ВТ, А-700D-5, А-700D-6	3,6мм; 3,6мм; 4,2мм; 4,2мм; 3,6мм; 3,8мм
Ширина обметки А-700D-3, А-700D-3-ES, А-700D-4, А-700D-4/ВТ, А-700D-5, А-700D-6	4мм; 1,5мм; 6мм; 6мм; 4мм; 6мм
Тип иглы	В-27;
Высота подъема лапки А-700D-3, А-700D-3-ES, А-700D-4, А-700D-4/ВТ, А-700D-5, А-700D-6	5,5мм; 5,5мм; 5,5мм; 5,5мм; 6мм; 5,5мм
Тип масла	Светлое масло No.10

ВНИМАНИЕ: Перед началом эксплуатации машины внимательно прочтите и изучите данную инструкцию. Храните данную инструкцию в доступном месте.

ВВЕДЕНИЕ

Благодарим Вас за покупку оверлока серии A-700D!

Данная инструкция описывает рекомендации по ежедневному уходу, а также меры предосторожности при работе с машиной, необходимые для ее сохранения в наилучшей кондиции.

Пожалуйста, перед началом работы внимательно изучите данную инструкцию.

ОСНОВНЫЕ МЕРЫ ПРЕДОСТОРОЖНОСТИ

В целях сохранности машины и ее комплектующих, оператору необходимо придерживаться следующих правил.

- Во время эксплуатации машины не снимайте защитные устройства или части машины.
- Во время работы на машине не держите на столе инструмент и прочие посторонние предметы.
- Во избежание несчастных случаев, отключайте машину от сети перед началом работ по обслуживанию, регулировке и чистке машины, а также при заправке нити или замене иглы. Убедитесь, что при нажатии педали машина не запускается.
- Отключайте машину от сети перед тем, как покинуть рабочее место.
- Отключайте машину от сети в случае появления перепадов напряжения.
- Убедитесь, что заземление выполнено корректно.

СОДЕРЖАНИЕ

Установка машины.....	5
Направление вращения двигателя	5
Смазка	5
Ручная смазка.....	6
Заливка силиконового масла в бачок	7
Заправка нити.....	8
Регулировка давления прижимной лапки	9
Регулировка величины дифференциальной подачи.....	10
Регулировка длины стежка	11
Регулировка натяжения нити.....	12
Чистка машины	13
Замена иглы	14
Проверка циркуляции масла	15
Замена масла	16
Замена нижнего ножа	17
ВСТРОЕННЫЙ СЕРВОМОТОР	19
1. Общие правила техники безопасности	19
2. Инструкция по применению.....	19
3. Установка и пробный запуск машины с встроенным сервомотором	20
4. Руководство по использованию панели управления	21
5. Ошибки двигателя и меры по их устранению	23
6. Требования к состоянию окружающей среды.....	23
7. Гарантийное обслуживание	24
8. Упаковочный лист.....	24

Установка машины

Установите швейную головку на столешнице.

Направление вращения двигателя

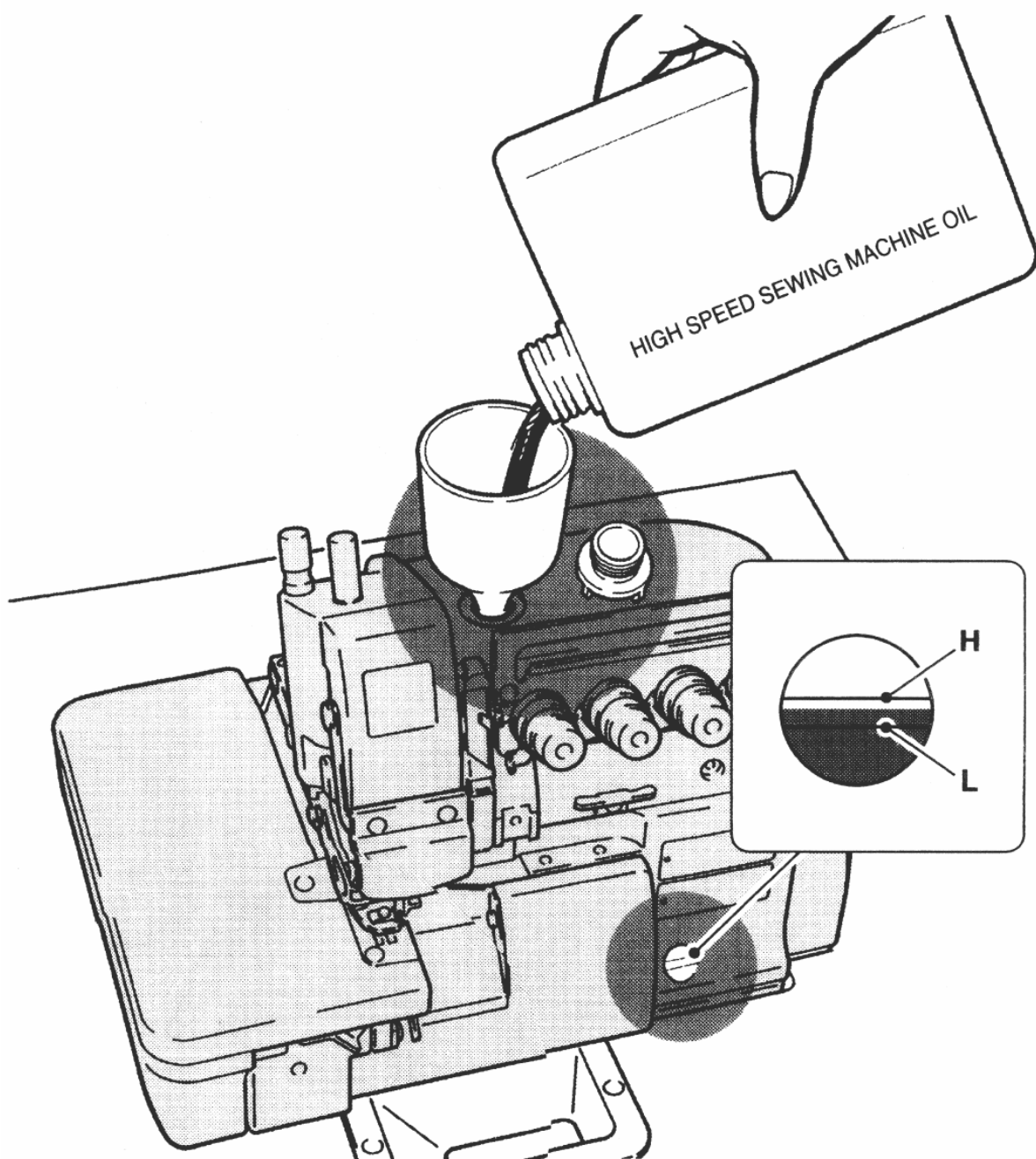
Шкив двигателя должен вращаться в направлении против часовой стрелки, если смотреть на машину сбоку со стороны двигателя.

Смазка

После заливки масла в поддон, его уровень должен находиться между отметками (H) и (L).

Добавьте масло так, чтобы его уровень достиг или опустился ниже отметки (L).

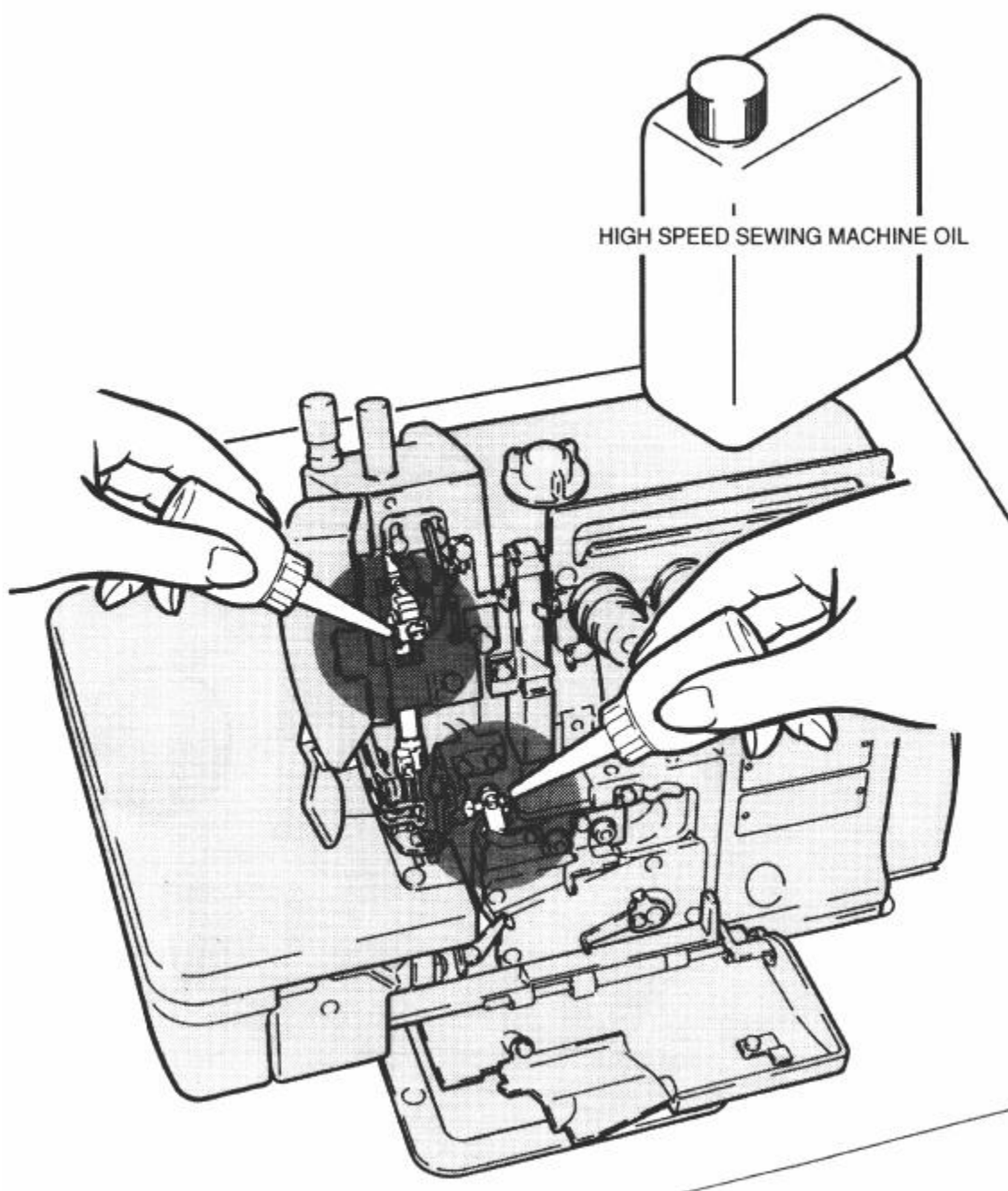
ВАЖНО: Используйте масло для высокоскоростных швейных машин (ISO VG22).



Ручная смазка

Если машина запускается впервые или после продолжительной остановки, вручную добавьте 2-3 капли масла на участки, отмеченные на рисунке ниже.

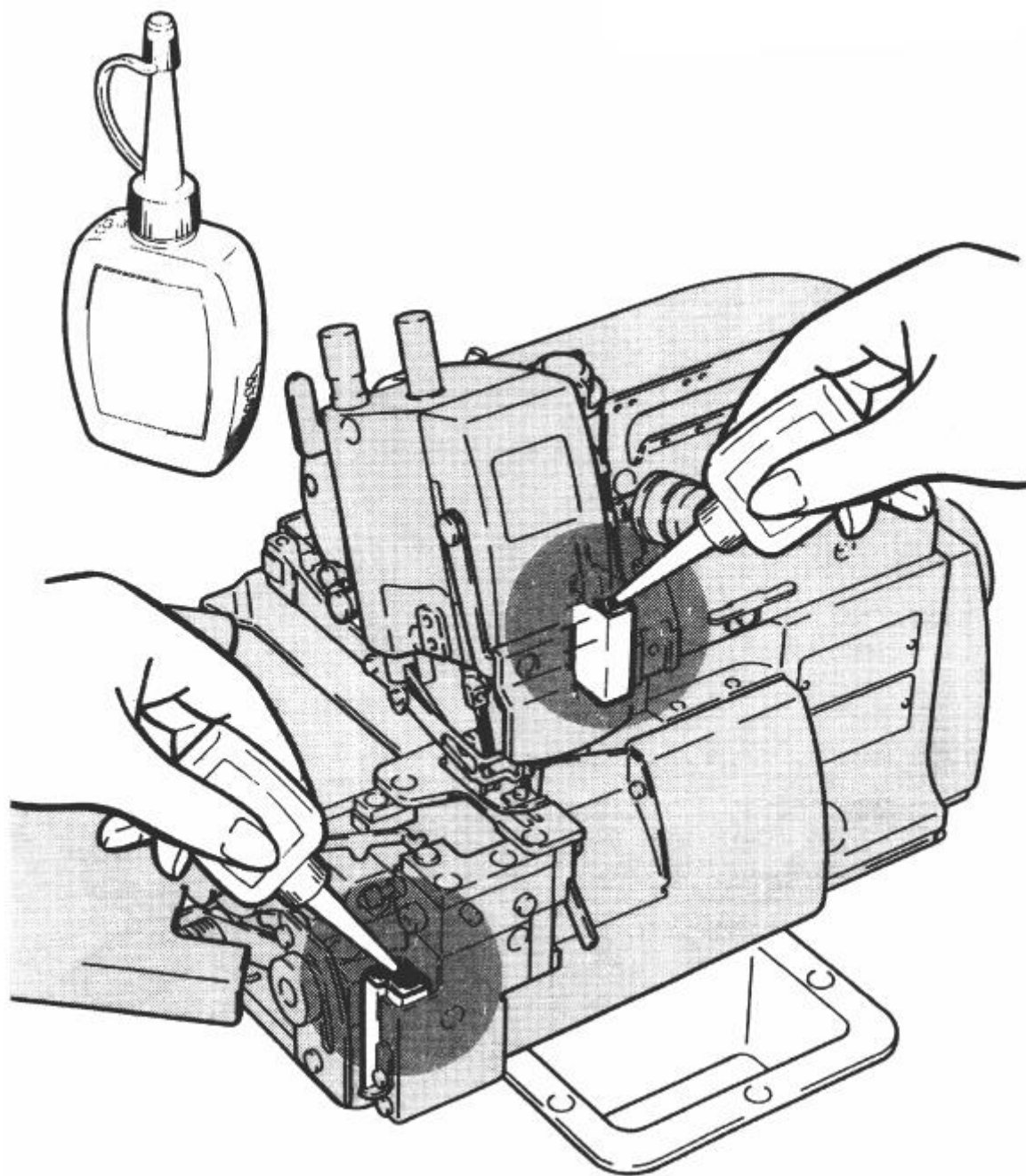
ВАЖНО: Используйте масло для высокоскоростных швейных машин (ISO VG22).



Заливка силиконового масла в бачок

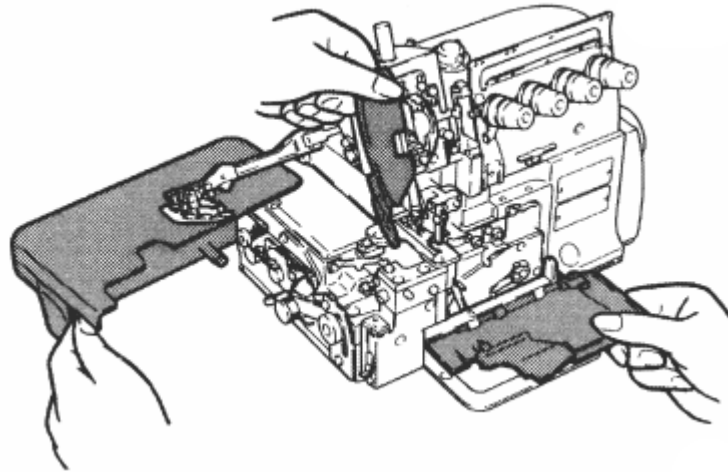
Во избежание возможного обрыва игольной нити и повреждения материала, своевременно добавляйте силиконовое масло в бачок, отмеченный на рисунке ниже.

ВАЖНО: Используйте силиконовое масло UCC L-45 (10).

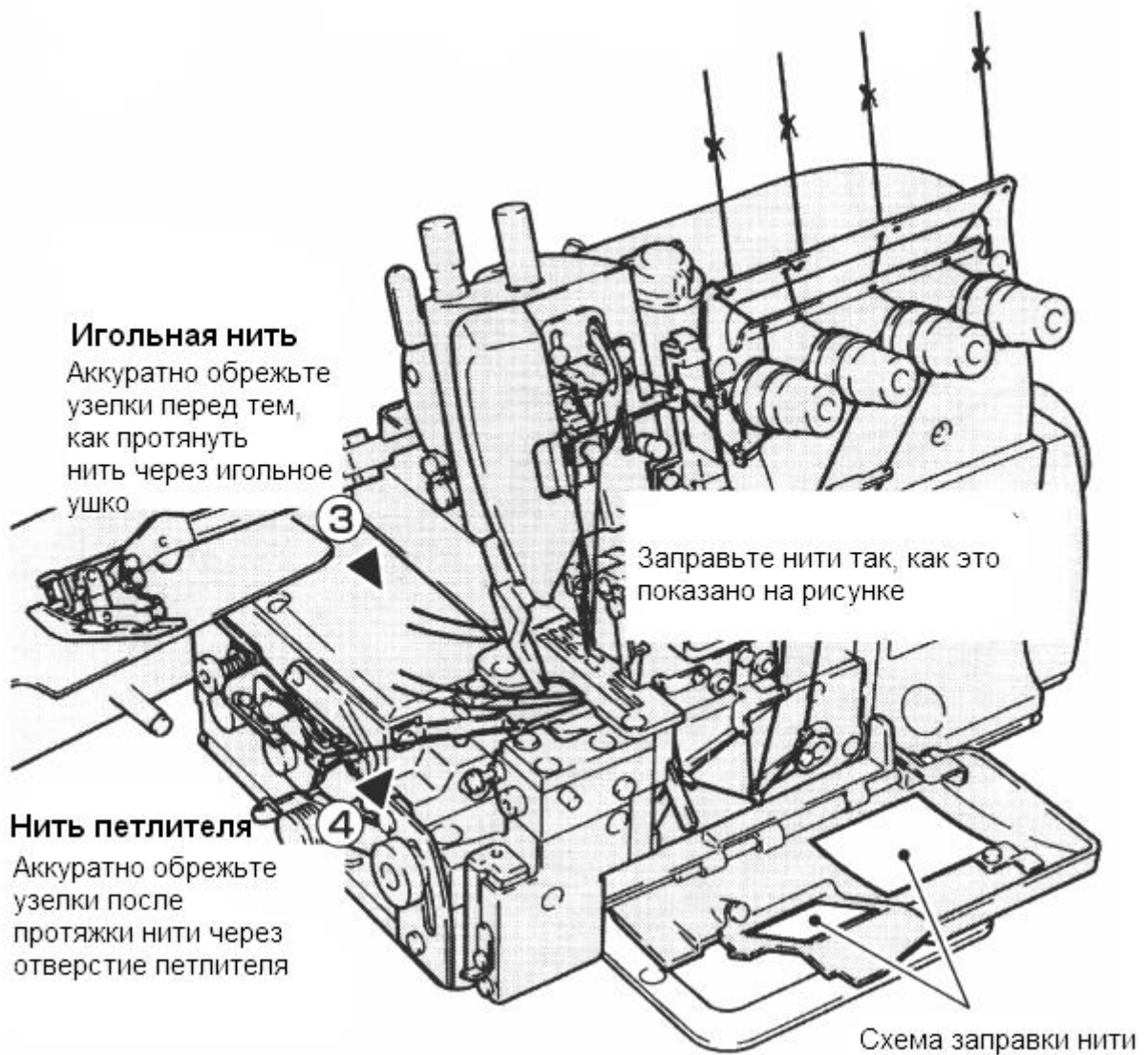


Заправка нити

- 1) Откройте три крышки и отведите прижимную лапку.

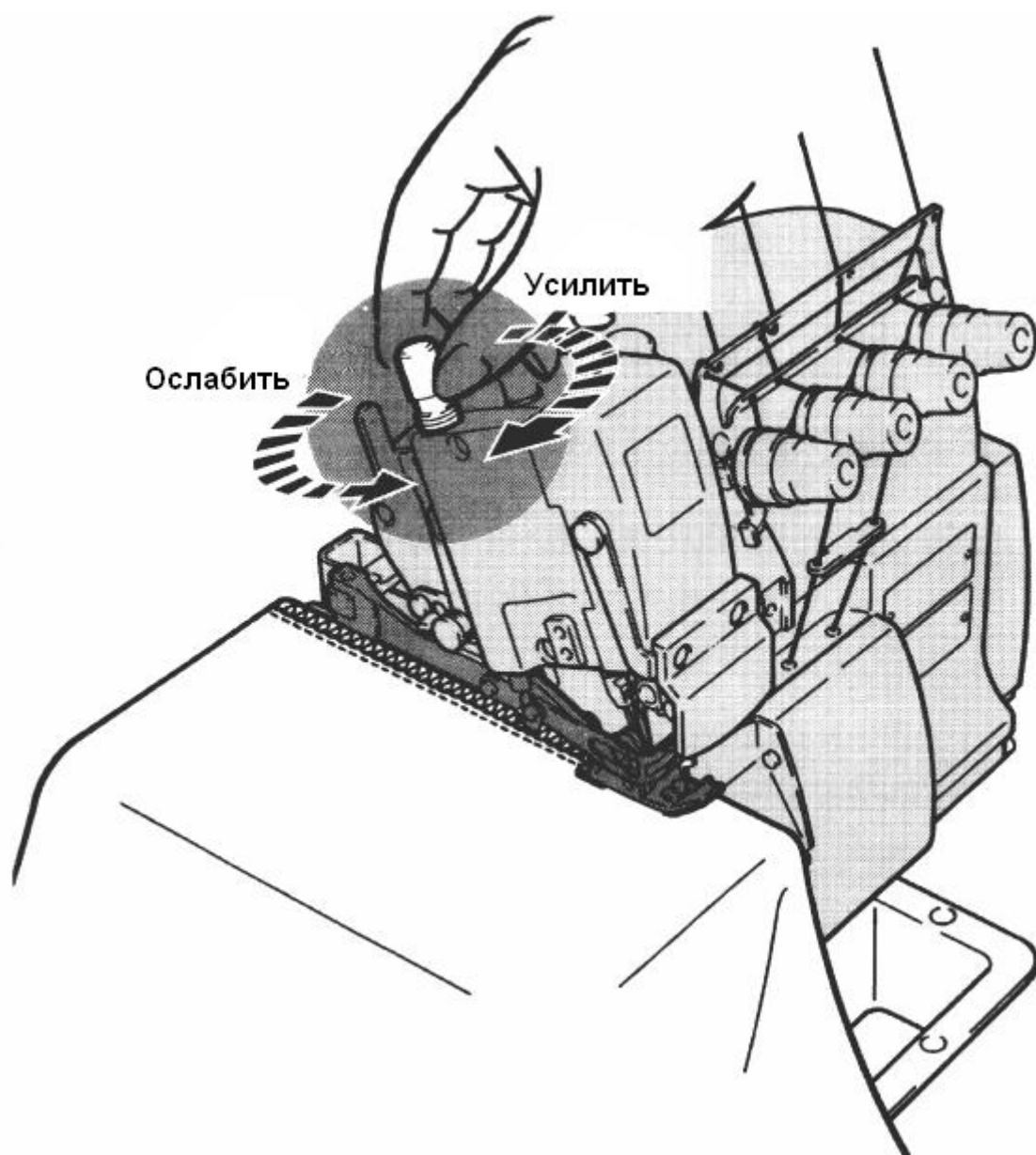


2) Свяжите узлами нити, заправленные в машину, и нити, которые будут использоваться.



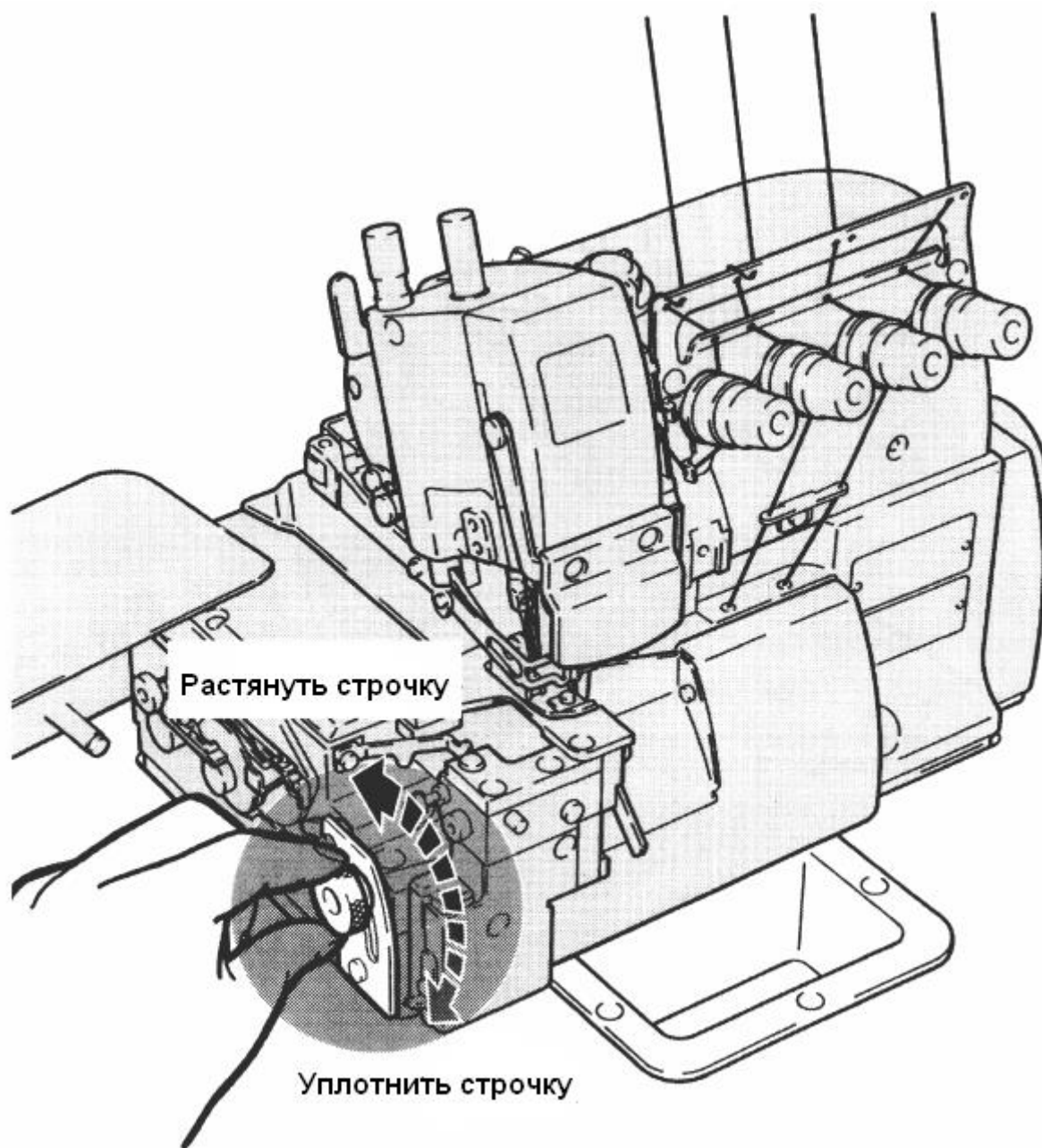
Регулировка давления прижимной лапки

Для регулировки давления прижимной лапки, вращайте установочный винт. Для формирования красивых и ровных стежков давление лапки должно быть максимально ослаблено.



Регулировка величины дифференциальной подачи

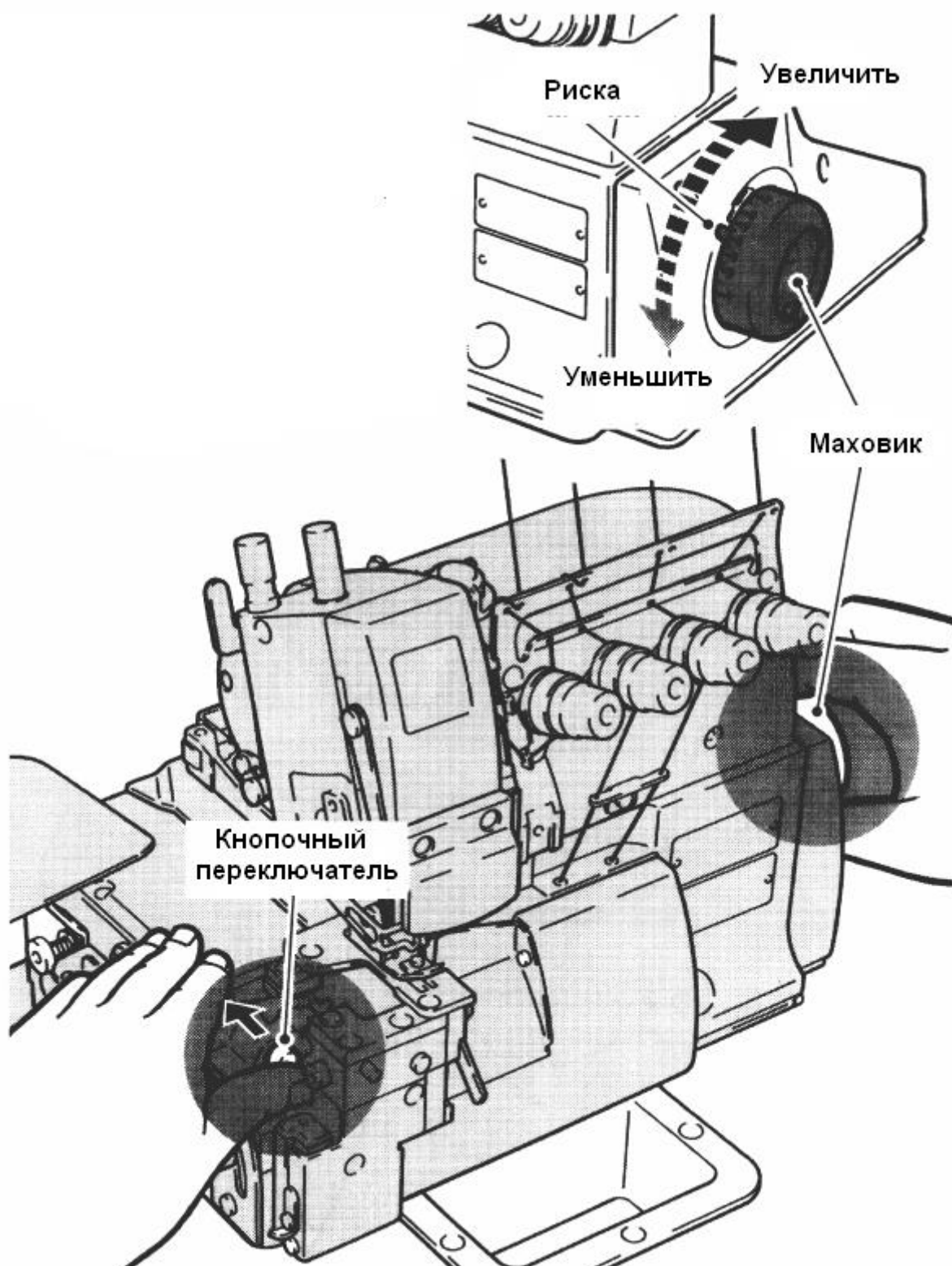
Ослабьте гайку и смещайте рычаг по направлению вверх и вниз для настройки требуемой величины дифференциальной подачи. По завершении регулировок затяните гайку.



Регулировка длины стежка

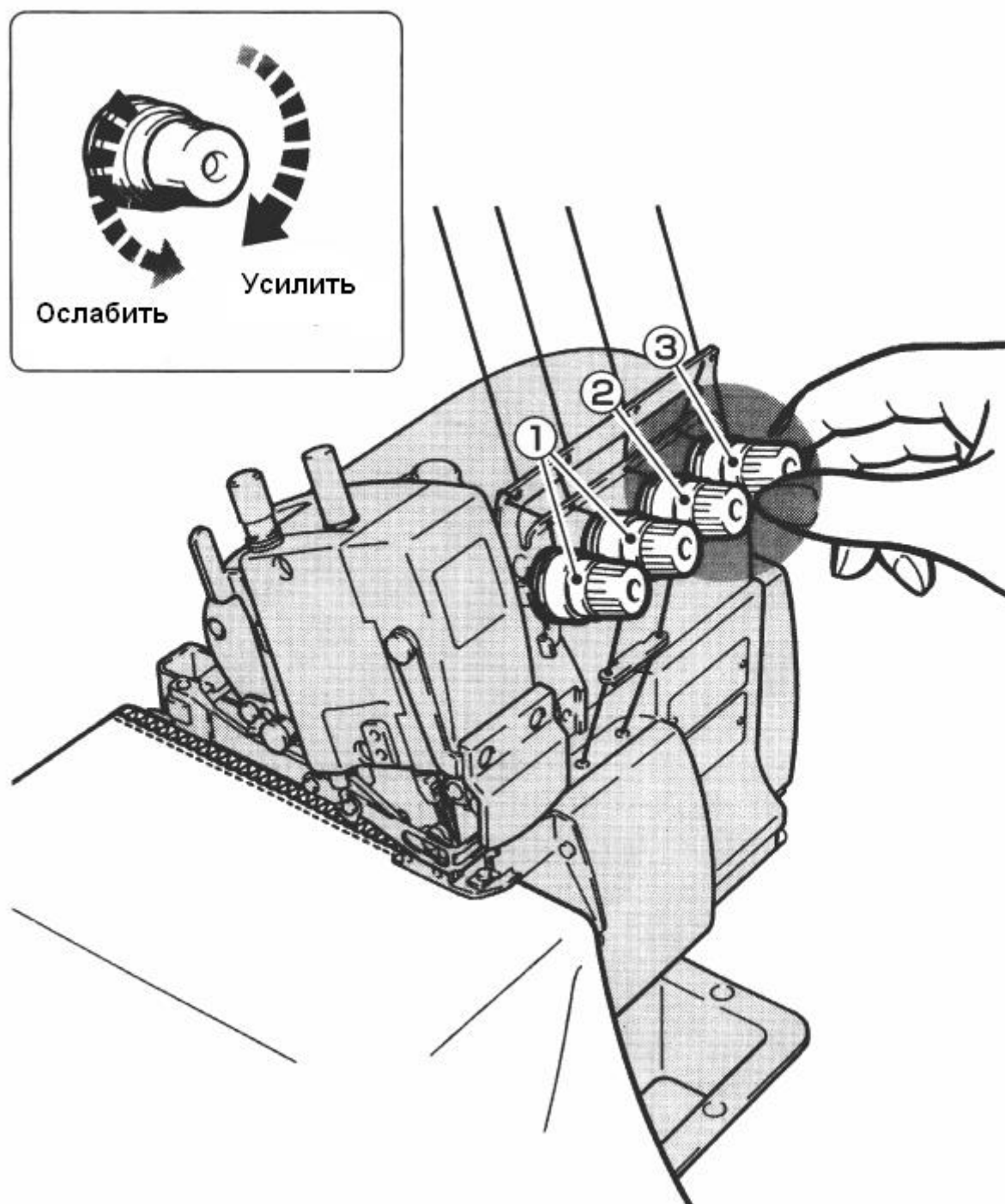
1. Удерживая кнопочный переключатель нажатым, вращайте маховик и найдите положение, при котором кнопочный переключатель продавливается глубже.
2. Удерживая кнопочный переключатель нажатым, вращайте маховик до тех пор, пока требуемое значение длины стежка на шкале не совпадет с риской.

ВАЖНО: Регулировка длины стежка должна выполняться только по завершении настроек величины дифференциальной подачи.



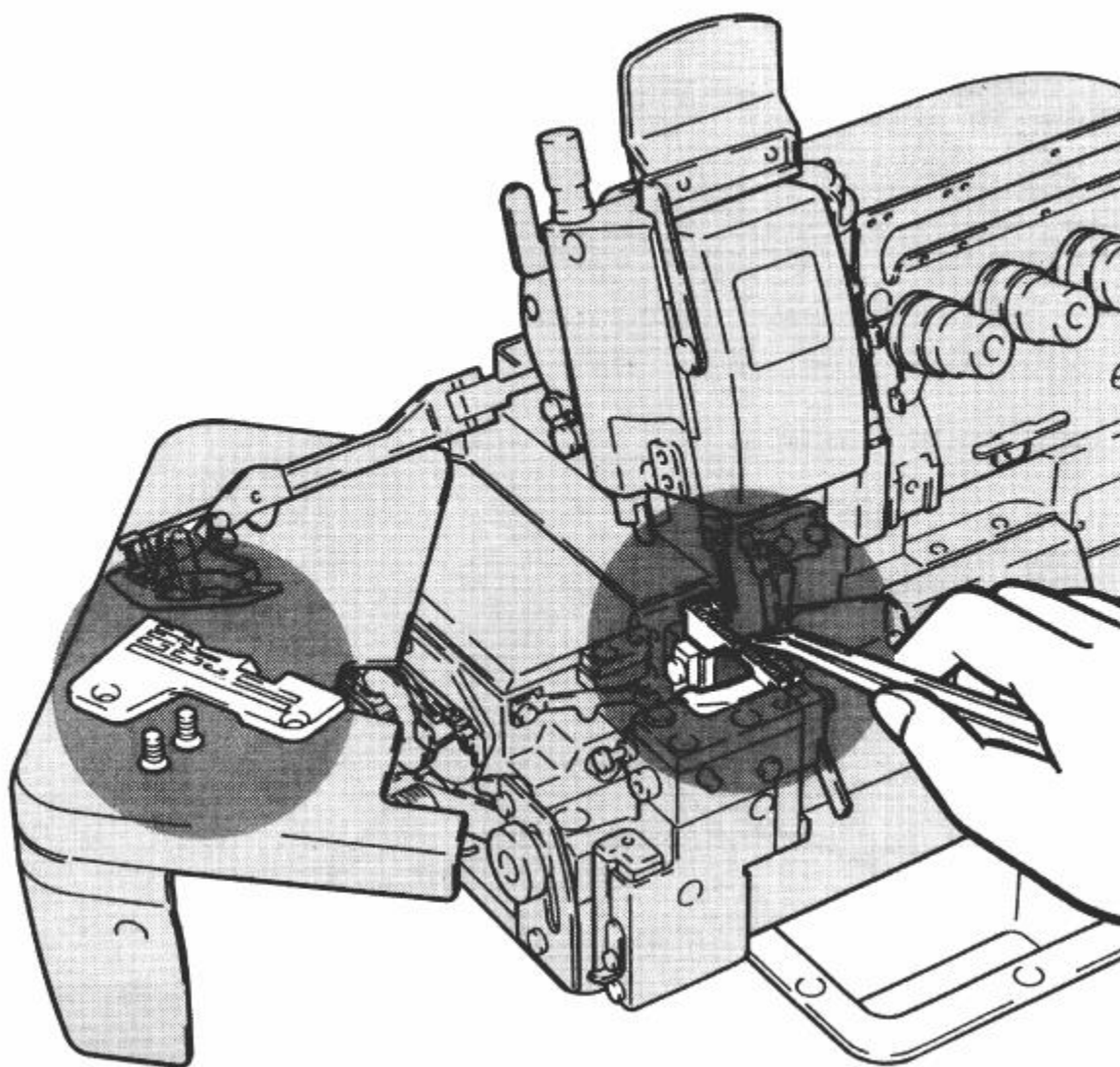
Регулировка натяжения нити

Отрегулируйте натяжение нити с помощью натяжителя игольной нити (1), натяжителя нити верхнего петлителя (2) и натяжителя нити нижнего петлителя (3).



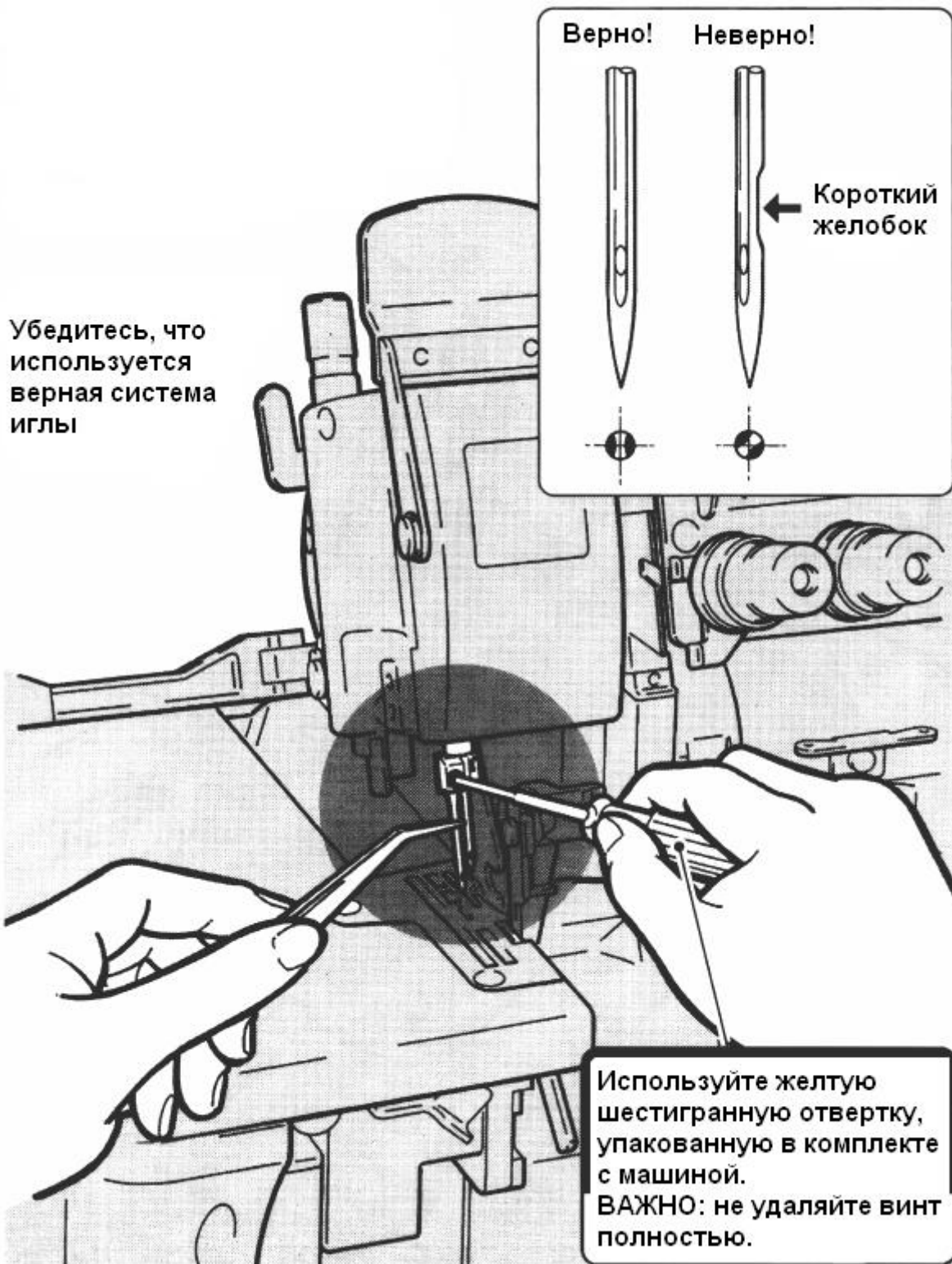
Чистка машины

Регулярно очищайте прорези в игольной пластине и между рядами зубчатой рейки.



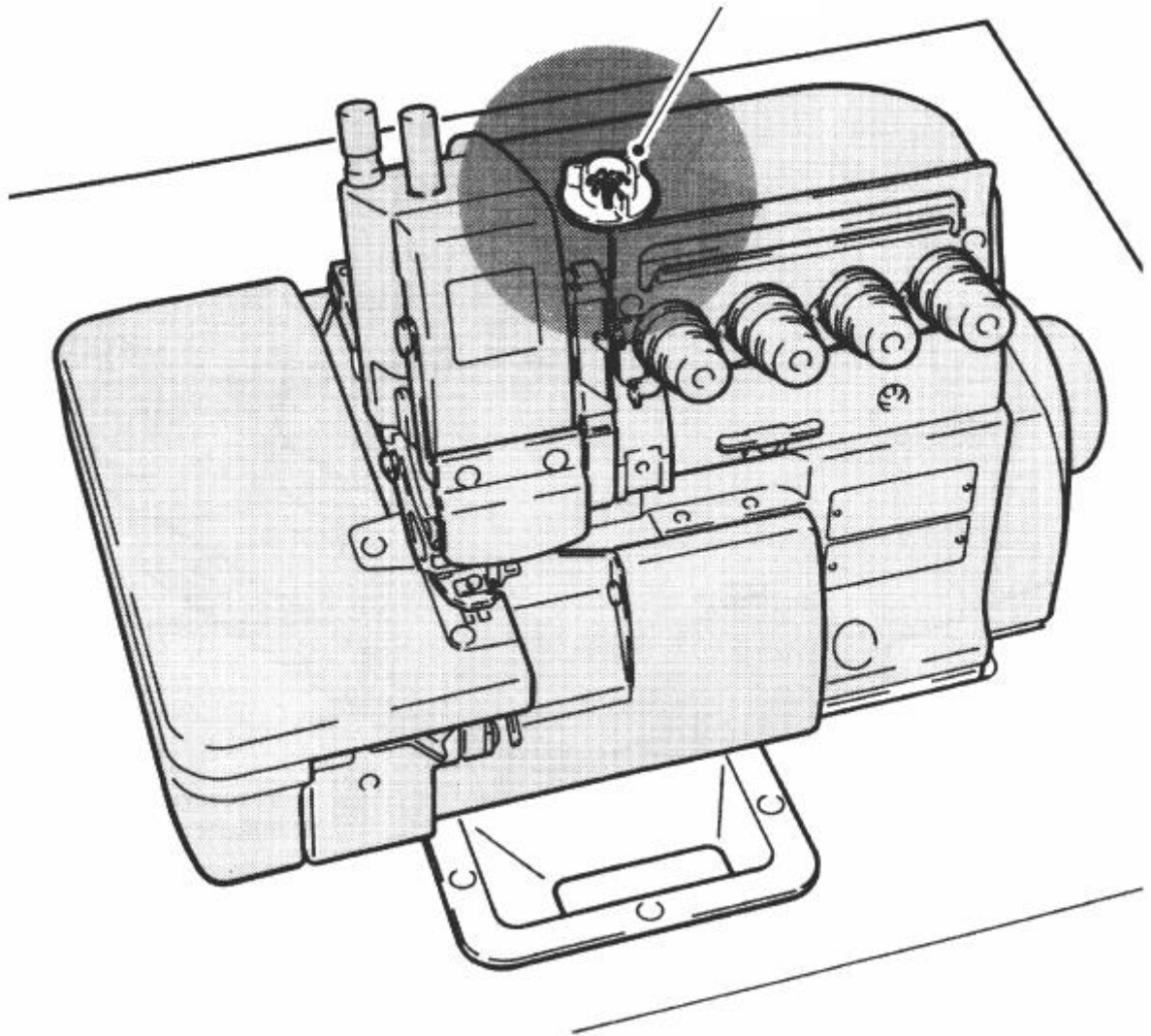
Замена иглы

- Убедитесь, что короткий желобок иглы направлен назад.
- Вставьте иглу на соответствующую глубину и плотно затяните винт.



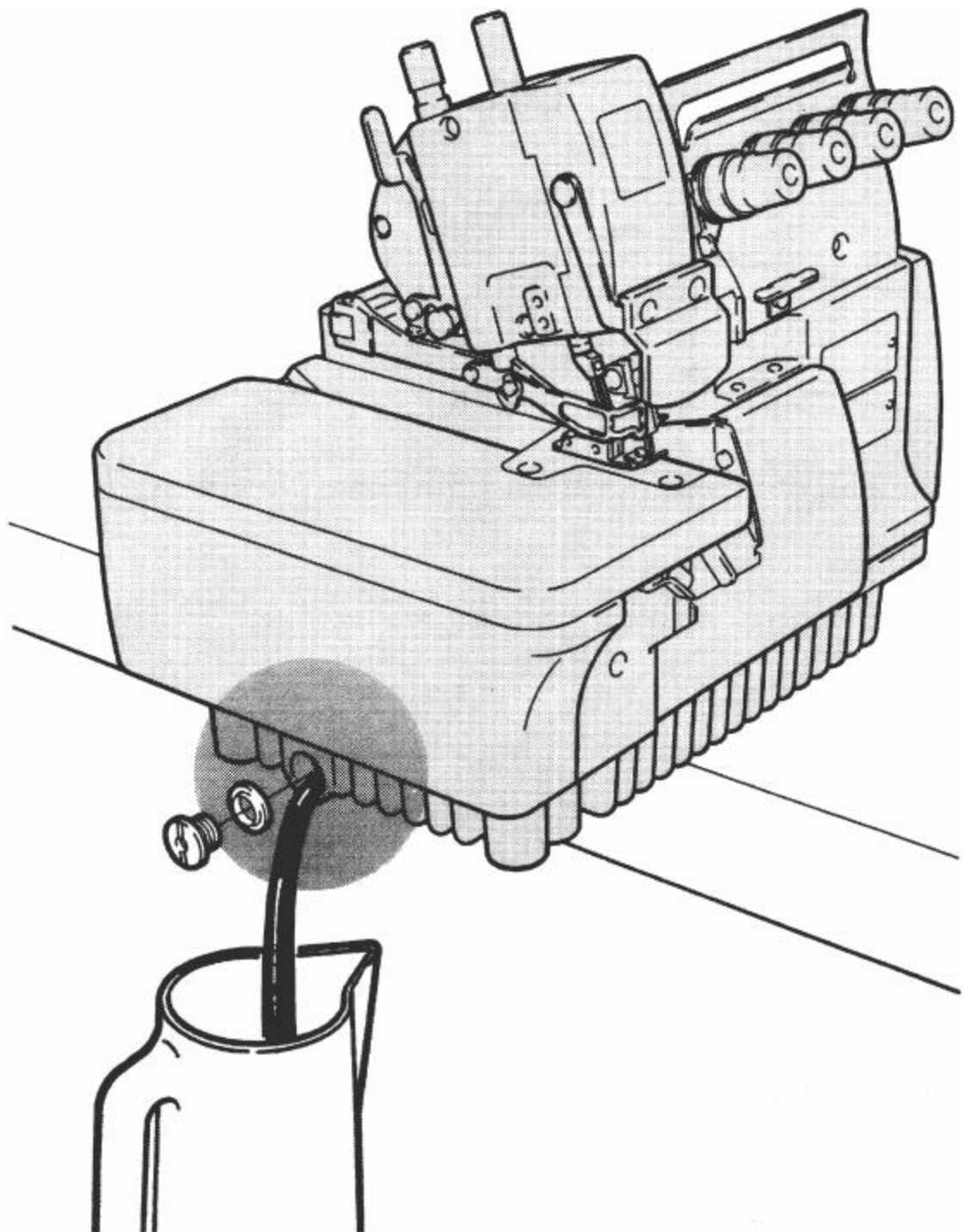
Проверка циркуляции масла

Верно! Масло циркулируется



Замена масла

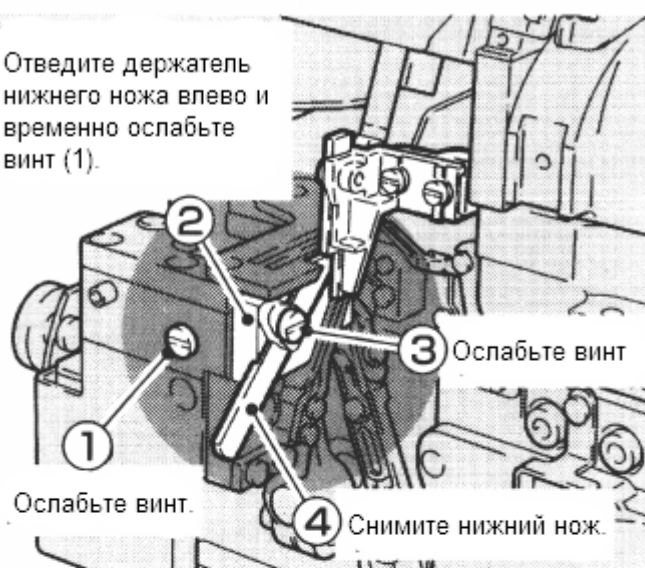
Замените масло по истечении первого месяца эксплуатации машины и далее через каждые шесть месяцев эксплуатации (см. раздел «Смазка»).



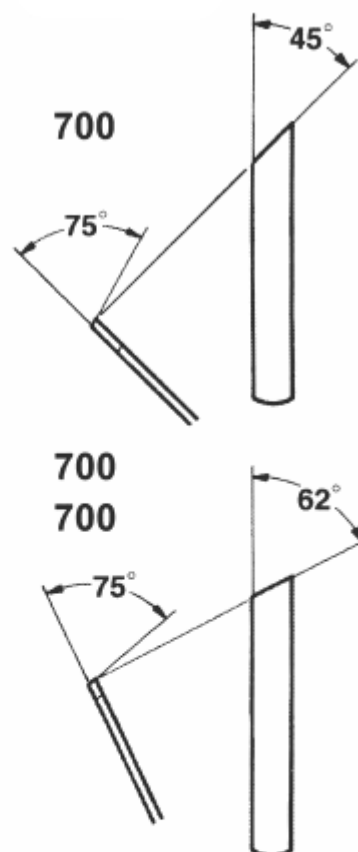
Замена нижнего ножа

Удаление нижнего ножа

Отведите держатель нижнего ножа влево и временно ослабьте винт (1).

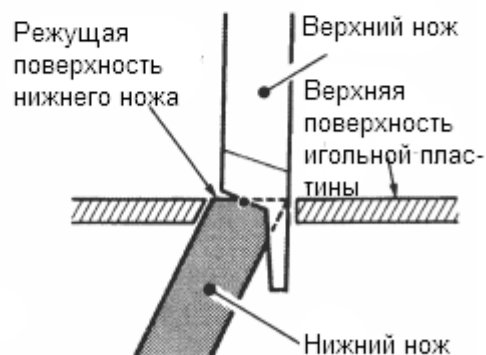
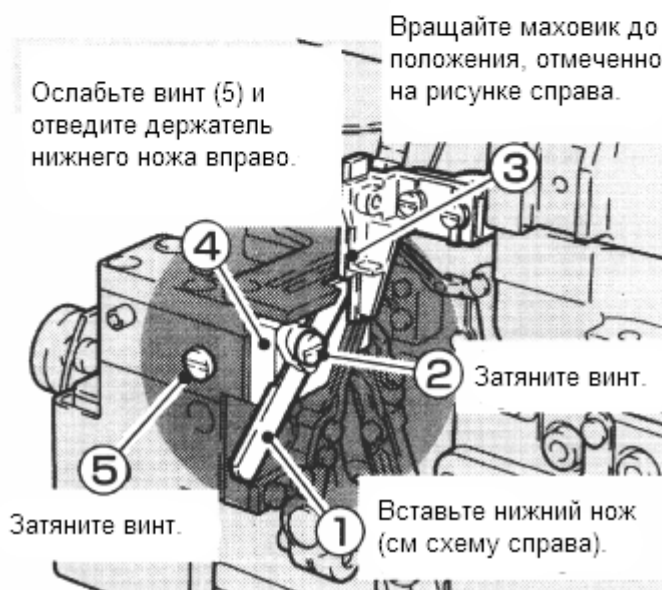


Правильный угол для заточки нижнего ножа



Замена нижнего ножа

Ослабьте винт (5) и отведите держатель нижнего ножа вправо.



Уровень А = Уровень В

Проверьте движение ножа.

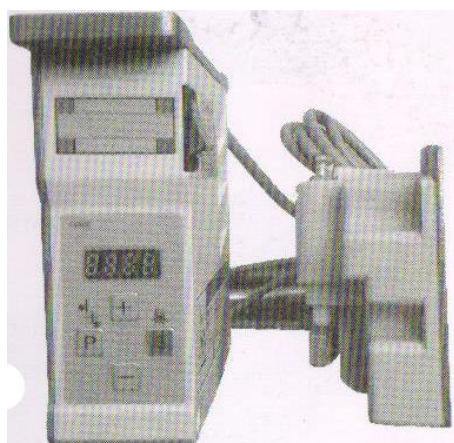
ВСТРОЕННЫЙ СЕРВОМОТОР

1. Общие правила техники безопасности

- 1) Не размещайте ногу на педали во время подключения машины к источнику питания
- 2) Установка и пробный запуск машины должны производиться квалифицированными специалистами
- 3) Запрещается открывать крышку двигателя или блока управления, если машина подключена к сети
- 4) Убедитесь, что заземление выполнено корректно
- 5) Отключайте машину от источника питания при выполнении следующих действий:
 - A. заправке нити, замене иглы и нижней нити
 - B. установке, демонтаже и ремонте машины
 - C. откидывании швейной головки

2. Инструкция по применению

Данный энергосберегающий двигатель отличается высокой производственной эффективностью, компактностью и экологичностью. Подходит к разным видам швейных машин.



1) Конструкция

Данный сервомотор состоит из двигателя и системы управления.

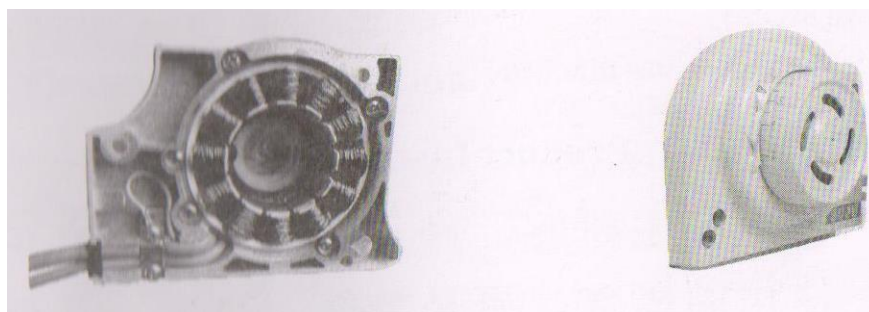
A. Система управления включает в себя блок управления и педаль.

Данная система управления простотой эксплуатации и высокой эффективностью, включая быстрый старт и остановку машины, а также четкое позиционирование иглы. Кроме того, модульная схема системы оснащена системой самозащиты против перепадов

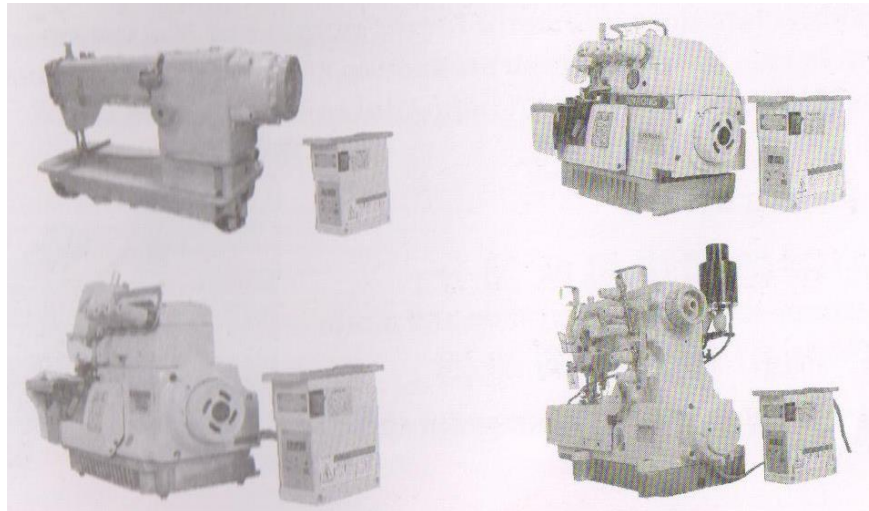
напряжения, сверхтока, перегрева и т.д. Шаговая регулировка скорости работы доступна благодаря педали управления.

B. Двигатель

Основа ротора – магниты из редкоземельных металлов, обеспечивающие высокую мощность и экологичность. Четкая остановка иглы в верхнем или нижнем положении достигается за счет встроенного датчика Холла. Дизайн двигателя отличается компактностью.



С. Иллюстрации



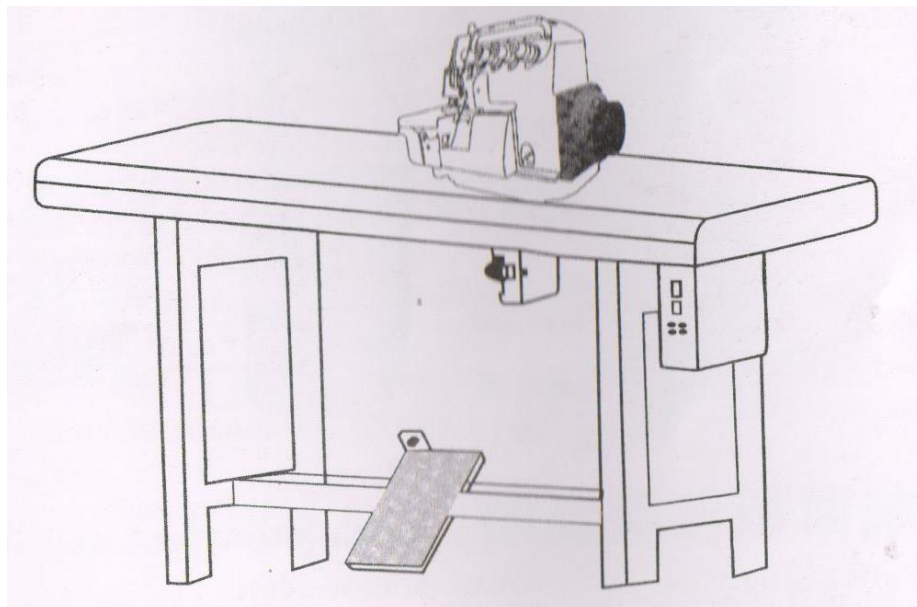
2) Спецификация

Напряжение	220В, 2 фазы
Частота	50~60Гц
Скорость вращения	200 – 5500 об/мин
Крутящий момент двигателя	≤ 4 Нм

3. Установка и пробный запуск машины с встроенным сервомотором

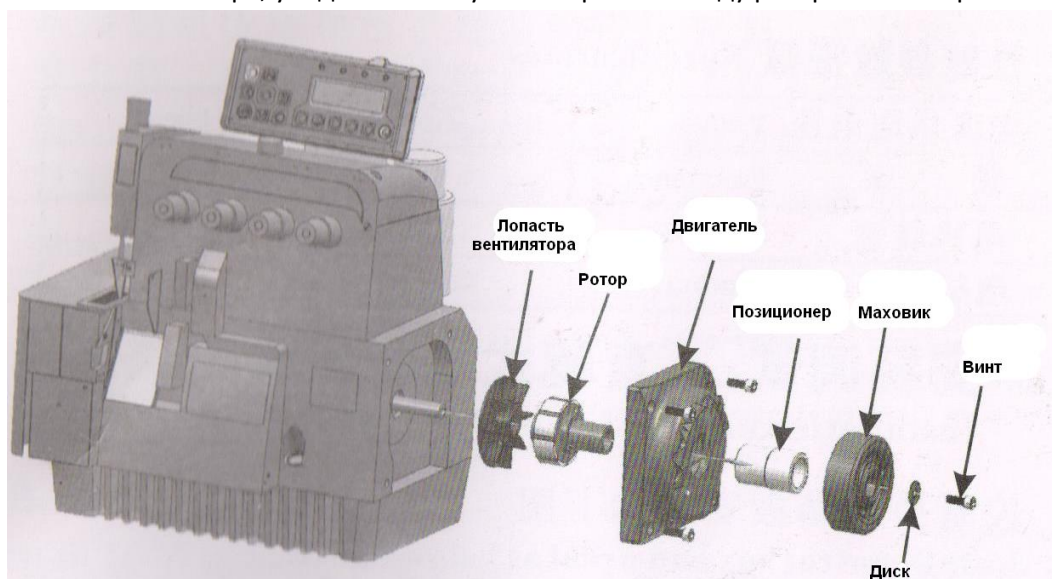
1) Установка блока управления и педали, как показано на рисунке ниже

С помощью винтов закрепите блок управления под столешницей и установите педаль.



2) Установка встроенного двигателя, как показано на рисунке ниже

По очереди установите детали двигателя, изображенные ниже. Вручную вращая главный вал мотора, убедитесь в отсутствии трения между ротором и статором.



3) Схематическое изображение блока управления



4. Руководство по использованию панели управления и программирование автоматических функций:

1) Функция автоматического позиционирования иглы:

(1) Кнопка «P»

Первое назначение кнопки «P» - регулировка положения остановки иглы. При установке верхнего положения остановки иглы загорается верхний индикатор, при установке нижнего положения остановки иглы загорается нижний индикатор. Ни один из индикаторов не горит, если позиционирование иглы отключено.

Второе назначение кнопки «P» - переход к режиму изменения настроек, который будет описан в п. 2).

(2) Кнопка «S»

Первая функция кнопки «S» - это включение / выключение основного индикатора.

Вторая функция – это подтверждение и сохранение параметров, которые будут описаны в п. 2).

(3) Кнопки «+» и «-»

Эти кнопки используются для регулировки скорости вращения двигателя.

2) Переход к изменению настроек.

Например: Как изменить вращение двигателя с направления по часовой стрелки в направление против часовой стрелки.

Первый шаг: Включите питание

Второй шаг: Удерживая кнопку «Р» одной рукой, нажмите кнопку «+» другой рукой, на дисплее отобразится значение Р-00.

Третий шаг: Нажмите кнопку «+», на дисплее отобразится значение Р-02, это значение параметра, соответствующего направлению вращения двигателя (см. лист значения параметров).

Четвертый шаг: Нажмите кнопку «Р» (вход в параметр), на дисплее отобразится значение 1.

Пятый шаг: С помощью кнопки «-» измените значение с 1 до 0 (в соответствии с листом значений параметров «1» означает вращение двигателя в направлении по часовой стрелке, «0» - вращение в направлении против часовой стрелки).

Шестой шаг: Нажмите кнопку «S» для подтверждения, сохранения значения параметра и выхода из режима регулировки значения параметра.

3) Возврат к заводским настройкам

Удерживая кнопку «Р» одной рукой, нажмите кнопку «+» другой рукой, на дисплее отобразится значение Р-00. Далее, для возврата к заводским настройкам, удерживайте кнопку «S» нажатой в течение 3-х секунд.

4) Лист значений параметров

Номер п/п	Код параметра	Наименование параметра	Диапазон значений		Заводское значение параметра	Комментарии
1	P-01	Максимальная скорость вращения	200 – 7 500 об/мин		4 500 об/мин	
2	P-02	Направление вращения двигателя	0 – по часовой стрелке	1 – против часовой стрелки	1	
3	P-03	Угол наклона иглы	6 – 18		12	
4	P-04	Скорость шитья при запуске	200 – 800		250	
5	P-05	Скорость ускорения и замедления	2 000 – 4 000		3 500	
6	P-06	Количество стежков	0 – 999		0	
7	P-07					
8	P-08					
9	P-09					
10	P-10	Автоматический запуск	Нажмите кнопку «S» для изменения значения с 0 до 1		0	Отключение машины от сети прекращает работу машины
11	P-11	Задержка подъема прижимной лапки	0 – 2 000 мс		0	
12	P-12	Время подъема прижимной лапки	1 – 120с		4с	
13	P-13	Выбор другого	1 – работа от		0	0 – работа от

		двигателя	другого двигателя		заводского двигателя
14	P-14	Предельный ток	50 – 1 000	280	
15	P-15	Положение иглы	1: распознавание иглы 0: игла не распознается	1	

5. Ошибки двигателя и меры по их устранению

Номер п/п	Код ошибки	Характер ошибки	Возможные причины возникновения ошибки
1	Er01:		<ol style="list-style-type: none"> 1) Маховик закреплен непрочно, зазор составляет более 2мм. 2) Неисправность 9-ти контактного разъема. 3) Неисправен датчик Холла в двигателе, необходима замена двигателя. 4) Слабый магнит в маховике.
2	Er02:	Педаль управления не распознана	<ol style="list-style-type: none"> 1) Педаль не подключена к разъему. 2) Неисправность провода передачи скорости.
3	Er03:	Ошибка датчика Холла или фазовая погрешность	<ol style="list-style-type: none"> 1) Неисправность 9-ти контактного разъема. 2) Некорректная установка двигателя. 3) Неисправность датчика Холла.
4	Er04:	Защита от работы с заторможенным ротором	<ol style="list-style-type: none"> 1) Перегрузка двигателя. 2) Двигатель некорректно подключен к 4-х контактному разъему.
5	Er05:	Защита от сверхтока	<ol style="list-style-type: none"> 1) Перегрузка двигателя. 2) Повреждение контакта или некорректное подключение к разъему.
6	Er07:	Превышение времени ожидания ответа от порта подключения	Слабый сигнал передачи данных на дисплей.

6. Требования к состоянию окружающей среды

- 1) Не эксплуатируйте машину в помещении с повышенной влажностью
- 2) Уровень напряжения должен быть стабильным в диапазоне от 210В до 240В
- 3) В целях безопасности, заземление должно быть выполнено корректно
- 4) Не эксплуатируйте машину в помещении с повышенной температурой воздуха
- 5) Не эксплуатируйте двигатель и систему управления вблизи ферромагнитных материалов или зон с повышенным уровнем радиации

7. Гарантийное обслуживание

- 1) Срок гарантии на оборудование составляет 2 года с момента отгрузки товара. Работы по ремонту и восстановлению оборудования в течение гарантийного периода бесплатны за исключением поломок, возникших вследствие механических повреждений или в результате иррационального использования оборудования.
- 2) Гарантия не распространяется на неисправности, возникшие вследствие:
 - А. Несанкционированной разборки узла двигателя и соответствующих повреждений

8. Упаковочный лист

Статор	1
Ротор	1
Блок управления	1
Маховик	1
Позиционер	1
Шестигранный винт	6
Установочная втулка	1
Лопасть вентилятора	1
Педаль	1
Винт-саморез	6
Инструкция по эксплуатации	1