

***РУССКИЙ***

**DU-1481 Series**  
**ИНСТРУКЦИЯ ПО ЭКСПЛУАТАЦИИ**

# СОДЕРЖАНИЕ

1. Обзор швейной машины .....	1
2. Технические требования .....	1
2-1. Спецификации .....	1
2-2. Рабочая среда для распределительного блока .....	2
3. Подготовка к работе .....	3
3-1. Чертёж стола .....	3
3-2. Установка швейной машины .....	4
3-3. Установка и подсоединение переключателя питания .....	5
3-4. Установка коленоподъёмника .....	7
3-5. Способ смазки .....	7
3-6. Регулировка количества масла в челноке .....	8
3-7. Регулировка количества масла в раме .....	9
4. Как использовать / отрегулировать швейную машину .....	9
4-1. Замена иглы .....	9
4-2. Продевание нити в головной части машины .....	10
4-3. Регулировка натяжения нити .....	10
4-4. Установка шпульки .....	11
4-5. Давление прижимной лапки .....	12
4-6. Регулировка зубчатой рейки .....	12
4-7. Регулировка прижимной лапки и шагающей прижимной лапки .....	13
4-8. Отношения иглы к челноку .....	15
4-9. Регулировка синхронизации подачи .....	16
4-10. Регулировка устройства обрезки нити .....	17
4-11. Периодическая чистка швейной машины .....	19
4-12. Регулировка шага обратной подачи .....	20
5. Экран дисплея и работа .....	21
5-1. Кнопки и их функции .....	21
5-2. Функция счётчика .....	24
5-3. Инициализация .....	24
6. Перечень переключателей памяти .....	25
7. Таблица кодов ошибки .....	31
8. Наименования разъёмов .....	33
9. Поиск неисправностей .....	34

## 1. Обзор швейной машины

Верхняя и нижняя подача, швейная машина челночного стежка с высокой и длинной консолью и автоматическим нитеобрезателем приняли дизайн вытянутого кронштейна с целью обеспечения более широкого пространства под консолью для более лёгкой обработки материала. У неё также имеется более дальний ход иглы и более широкий диапазон установок величины чередующегося вертикального хода шагающей лапки и прижимной лапки. С этими особенностями эта модель швейной машины демонстрирует существенно улучшенные швейные характеристики, особенно при шитье тяжёлых материалов толстыми нитями.

Швейная машина идет с автоматической системой смазки, таким образом, достигая беспрепятственной подачи материала с пониженным шумом и вибрацией. Это особенно подходит для пошива автомобильных сидений, палаток, диванов, тяжёлых материалов, таких как изделия из кожи и холста, а также изделий в форме ремней.

## 2. Технические требования

### 2-1. Спецификации

Модель	DU-1481-7	
Применение	От средних - до тяжёлых материалов	
Максимальная скорость пошива	2200 ст/мин	
Максимальная длина стежка	9 мм	
Ход игловодителя	38 мм	
Ход рычага нитепритягивателя	138 мм	
Величина чередующегося вертикального движения шагающей прижимной лапки и прижимной лапки	От 2,0 до 5,5 мм	
Игла (норма)	DP × 17, #23 (От #18 до #23)	
Смазочное масло	JUKI MACHINE Oil (40226742)	
Челнок	Смазка челнока (обрезка нити)	
Способ смазки	Автоматическая смазка	
Устройство обрезки нити	Обеспечено	
Устройство шитья с обратной подачей	Обеспечено	
Величина подъёма прижимной лапки	Ручная работа	6 мм
	Коленоподъёмник	15 мм
Шум	-Уровень звукового давления при эквивалентном непрерывном излучении (L <sub>РА</sub> ) на автоматизированном рабочем месте : Уровень шума по шкале А 75.3 дБ ;(Включает K <sub>РА</sub> = 2,5 дБ); согласно ISO (Международной Организации по Стандартизации) 10821-С.6.2 - ISO 11204 GR2 при 2.200 ст/мин.	

• ст/мин : стежков/минуту

## 2-2. Рабочая среда для распределительного блока

**2-2-1.** При использовании данного продукта устанавливайте его вдали от оборудования, которое генерирует высокочастотные электромагнитные волны и электрические волны, чтобы предотвратить неисправности, вызванные воздействием этих волн.

**2-2-2.** Температура в операционной среде продукта

- а. Используйте продукт в таком месте, в котором комнатная температура равна или выше 5° С и равна или ниже 35° С.
- б. Не эксплуатируйте изделие в местах, подверженных воздействию прямых солнечных лучей или на открытом воздухе.
- в. Не используйте изделие рядом с нагревателем (электроплитой).
- д. Выполняйте работы при относительной влажности от 35% до 85%.
- е. Не выполняйте работы вблизи горючих газов или взрывоопасных веществ.

**2-2-3.** Номинальное напряжение

Напряжение тока	Однофазный 220 до 240В	Трех фаз 200 до 240В Однофазный 100 до 120В
Частота	50 Гц / 60 Гц	
На входе	250 ВА	

**2-2-4.** Сопротивление заземления системы: 4 Ω или меньше

Мощность двигателя: 750W

Диапазон настроек максимальной скорости шитья: от 100 до 2200 ст. / мин

Диапазон настроек шитья на низкой скорости: от 80 до 400 ст. / мин

Метод регулирования скорости: бесступенчатое изменение скорости, автоматическая работа с постоянной скоростью

Количество входных сигналов: 2 системы; выключатель компенсационной строчки, защитный выключатель, включая ручной выключатель ВТ-устройства

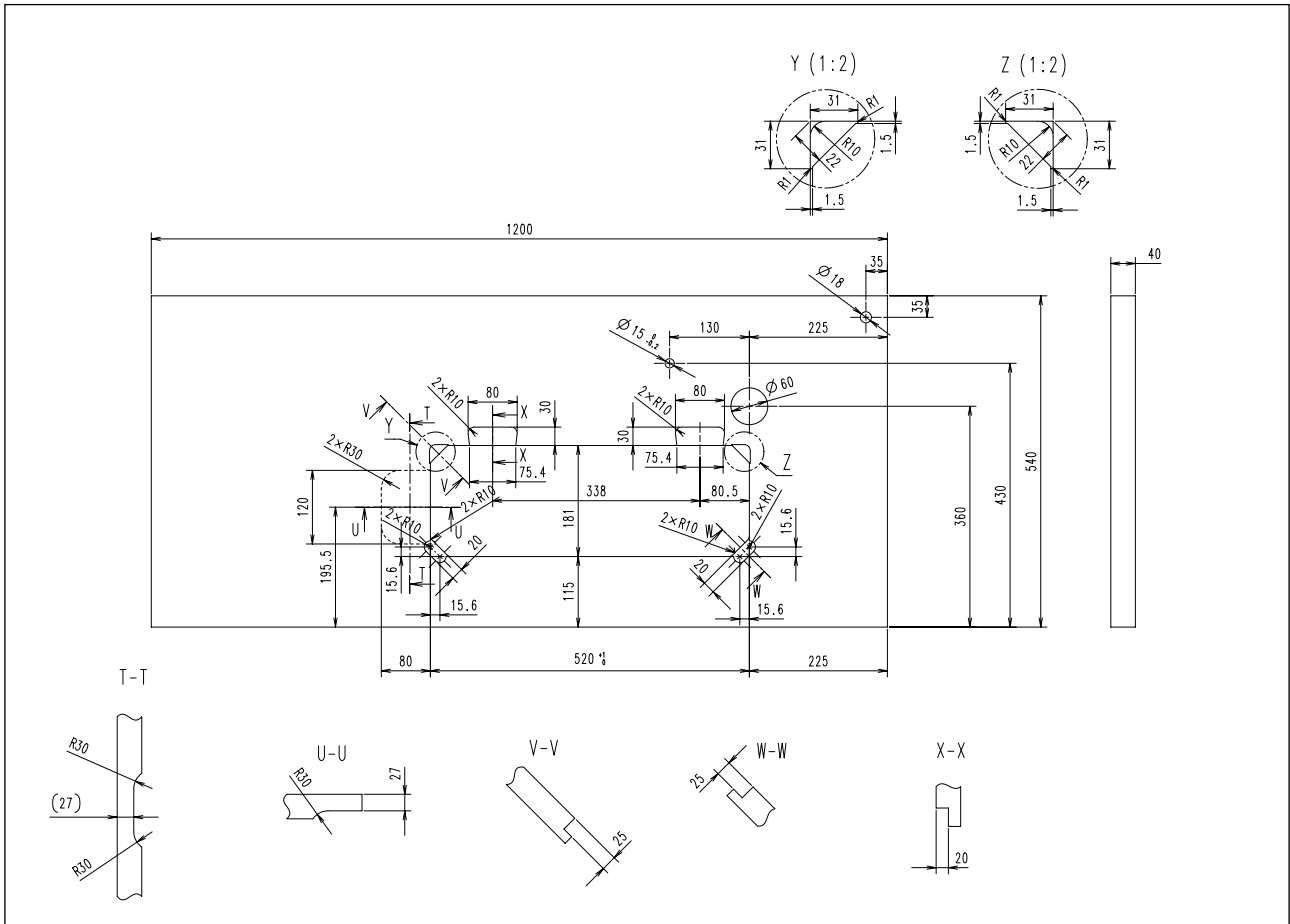
Количество выходных сигналов: 5 систем; соленоиды триммера нити, вайпера, зажима нити, устройства для шитья с обратной подачей и подъемника прижимной лапки

Обнаружение неисправности: перегрузка по току, перегрев, короткое замыкание, неисправность вращения

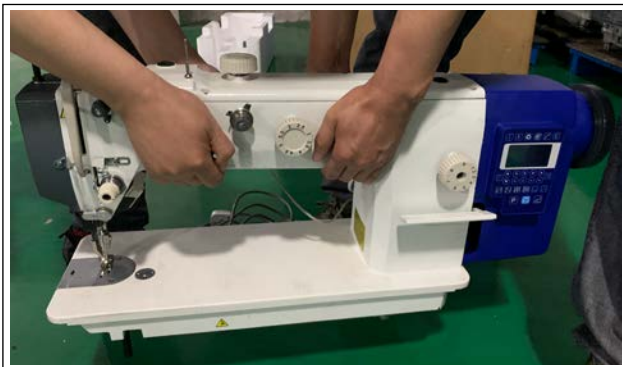
Время, необходимое для обнаружения ошибки вращения: 1,5 с

### 3. Подготовка к работе

#### 3-1. Чертёж стола



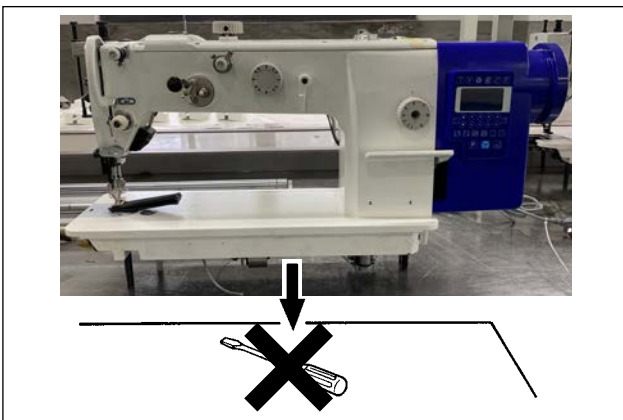
### 3-2. Установка швейной машины



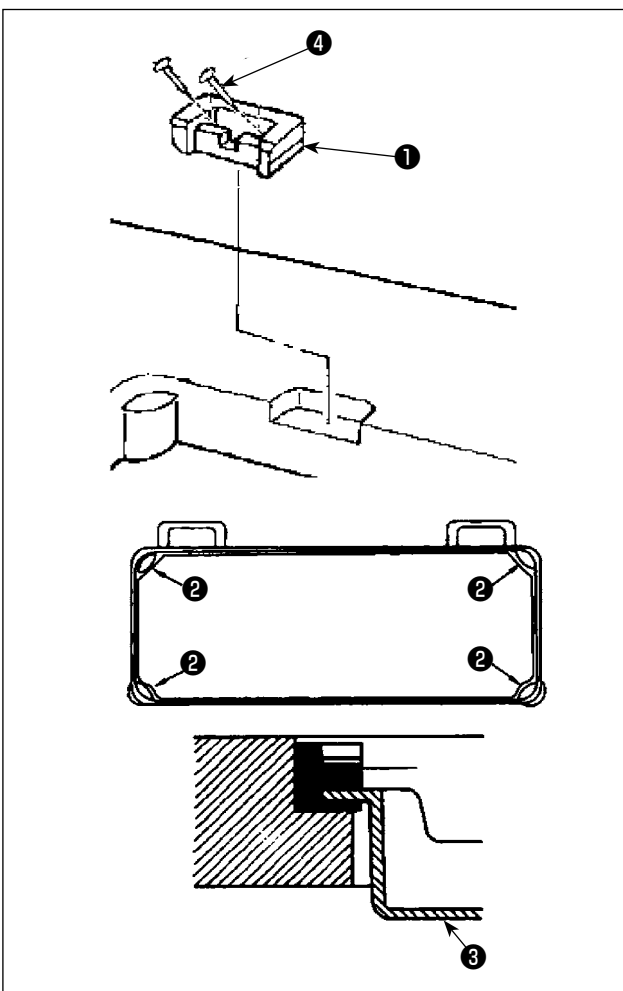
- 1) Чтобы предотвратить возможные несчастные случаи, вызванные падением швейной машины, при перемещении машины выполняйте работу двумя или более людьми.



**Никогда не держитесь за маховик поскольку, он вращается.**



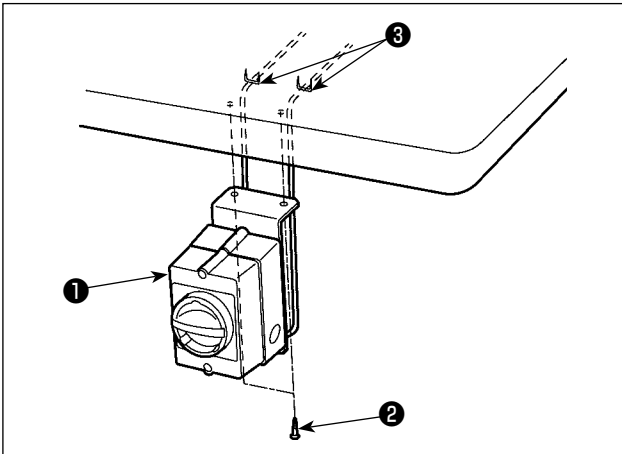
- 2) Поместите швейную машину при её установке на горизонтальное плоское место и не размещайте там какие-либо выступающие предметы, такие как отвёртка или тому подобный инструмент.



- 3) Присоедините четыре резиновые прокладки ② к четырём гнездам по углам стола.
- 4) Поместите масляный поддон ③ на резиновые прокладки.
- 5) Закрепите опору шарнира головной части машины ① на столе гвоздями (две штуки) ④, как показано на рисунке.
- 6) Прикрепите шарнир к головке машины. Поместите шарнир на резиновые опоры шарнира.

### 3-3. Установка и подсоединение переключателя питания

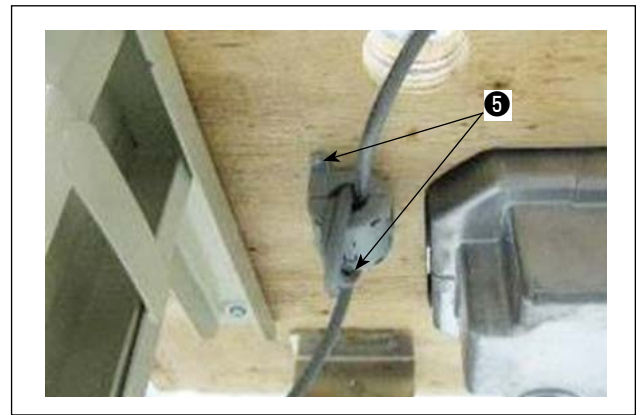
Только для моделей типа JE



- 1) Монтаж переключателя питания  
Закрепите переключатель питания ① под столом машины шурупами ② .  
Закрепите кабель со скобками ③ , поставленными вместе с машиной в качестве принадлежностей в соответствии с формой использования.



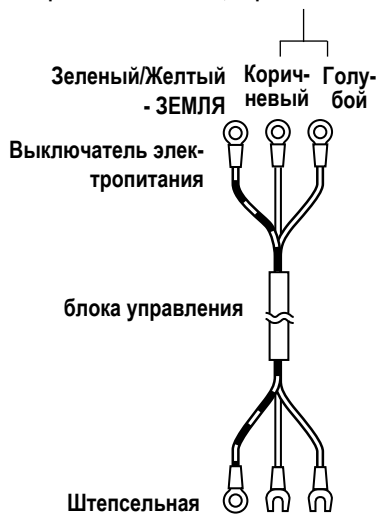
- 2) Намотайте силовой кабель, соединяющий переключатель питания с распределительным блоком на ферритовом сердечнике ④ двумя оборотами.



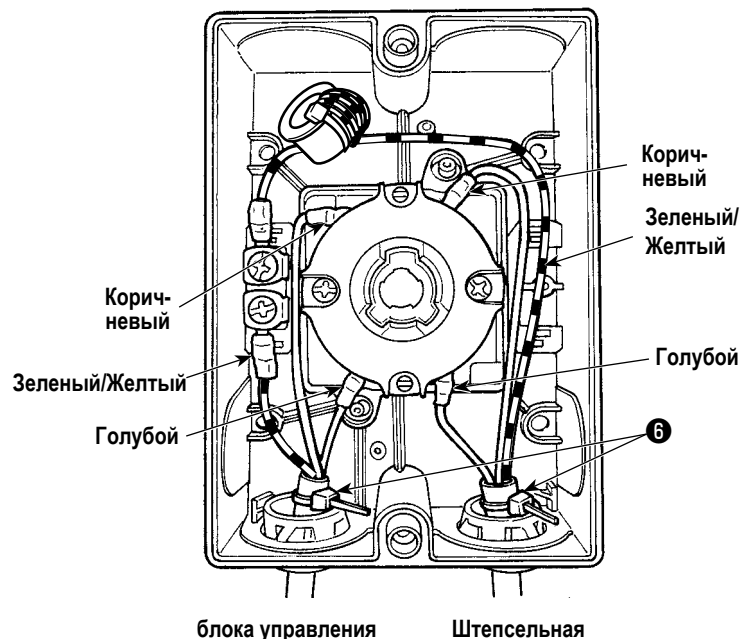
- 3) Закрепите ферритовый сердечник на нижней поверхности стола шурупами ⑤ (в двух местах).

#### • Подсоединение одной фазы 220 В, 230 В и 240 В

Переменный ток 220 В  
Переменный ток 230 В, Переменный ток 240 В

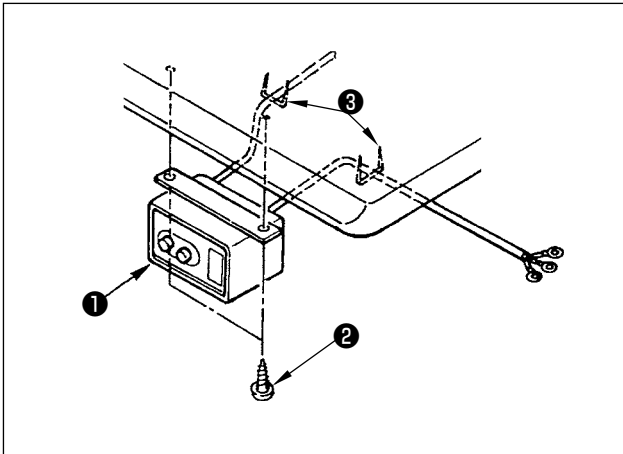


#### Выключатель электропитания



- 4) Прикрепите дополнительные кабельные зажимы для кабеля ⑥ к кабелю, как показано на рисунке (в двух местах).

Только для 3-фазовых моделей



1) Монтаж переключателя питания

Закрепите переключатель питания ① под столом машины шурупами ② .

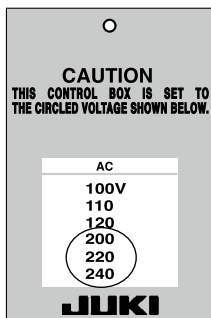
Закрепите кабель со скобками ③ , поставленными вместе с машиной в качестве принадлежностей в соответствии с формой использования.

2) Подсоединение силового кабеля

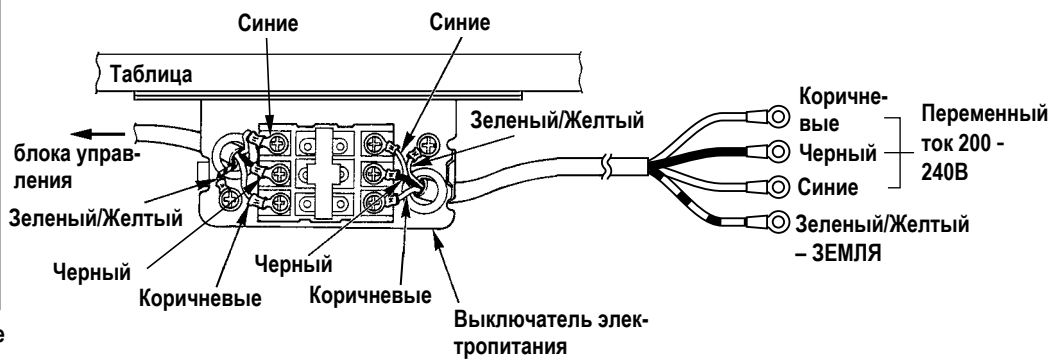
Спецификации напряжения во время поставки с завода обозначены на пластинке указателя напряжения. Подсоедините кабель, который соответствует техническим требованиям.

• Подсоединение трех фаз 200 - 240В

Указательная наклейка электропитания

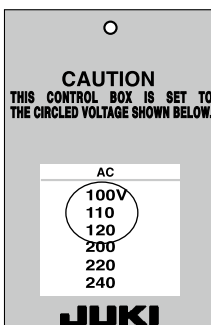


(Например : В случае 200В)

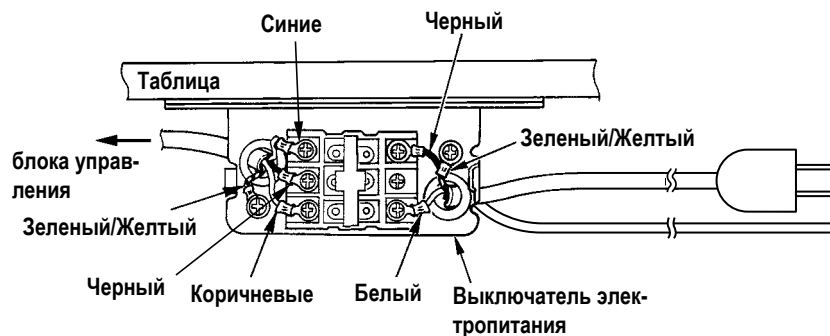


• Подсоединение одной фазы 100 до 120В

Указательная наклейка электропитания

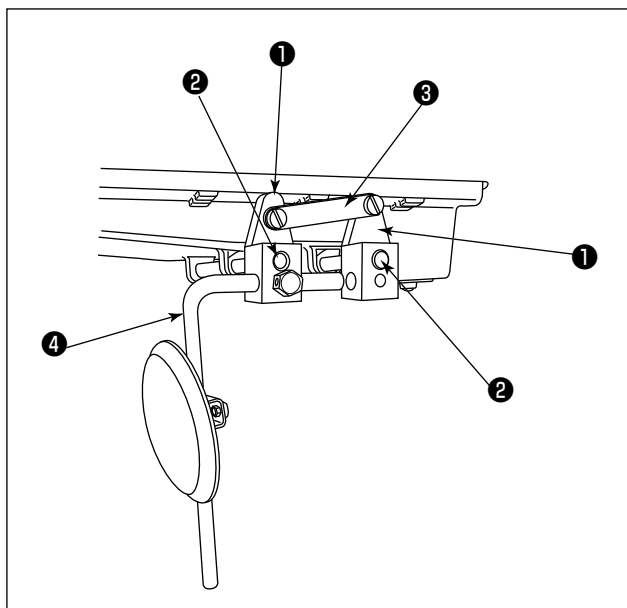


(Например : В случае 100В)





### 3-4. Установка коленоподъёмника



- 1) Установите валы коленоподъёмника **2**, полностью вытягивая эту сторону валов соответственным образом до упора.
- 2) Присоедините ведущие рычаги **1** к соответствующим валам **2**.
- 3) Соедините правые и левые ведущие рычаги **1** соединениями **3**.
- 4) Присоедините рычаг коленоподъёмника **4** к ведущему рычагу **1**.



Справочная величина подъёма прижимной лапки с коленоподъёмником составляет 15 мм в случае, когда величина чередующегося вертикального хода составляет 2 мм. Когда ход чередующегося вертикального движения увеличивается, величина подъёма прижимной лапки уменьшается.

### 3-5. Способ смазки

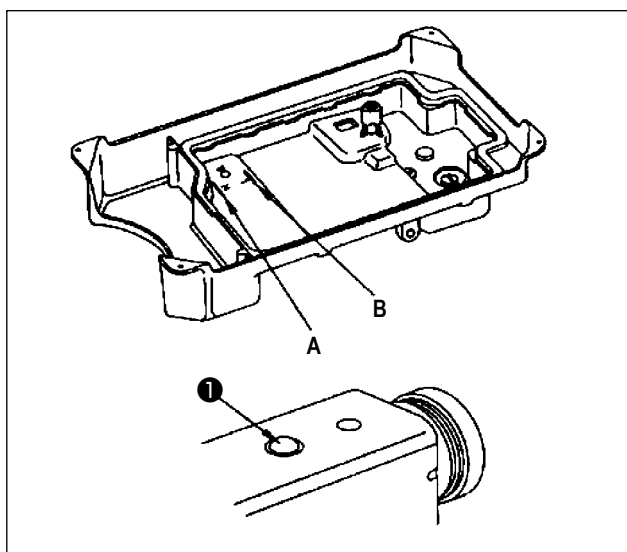
#### ПРЕДУПРЕЖДЕНИЕ :

После завершения смазки вставьте штепсельную вилку. В случае, если вилка питания вставлена перед смазкой, швейная машина может автоматически начать работать, когда оператор по ошибке нажмёт на педаль, что приведёт к серьёзной травме.



При работе со смазочным маслом обязательно надевайте защитные очки и перчатки, чтобы предотвратить попадание смазочного масла в глаза и на кожу. Контакт со смазочным маслом может привести к воспалению или раздражению глаз и кожи. Смазочное масло не пригодно для питья. Питьё смазочного масла может вызвать рвоту и диарею. Обязательно храните смазочное масло в недоступном для детей месте.

Когда вы используете швейную машину в первый раз после поставки или после длительного периода неиспользования, необходимо смазать швейную машину и запустить её на малой скорости, пока швейная машина вся не будет полностью смазана.

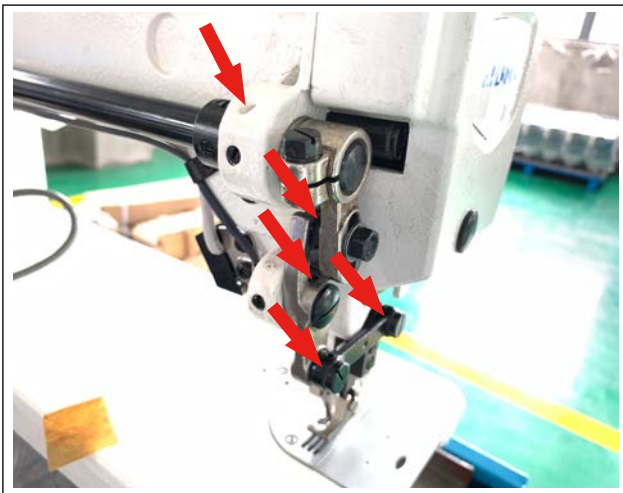


Долейте новое специальное масло в масляный поддон, пока поверхность масла не достигнет линии **A** масляного поддона.

Выполняйте смазку, тщательно проверяя количество масла в масляном поддоне. После завершения доливки смазки в масляный поддон убедитесь, что поверхность масла выровнена по линии **A**.



Во время работы швейной машины проверяйте состояние смазочного масла через смотровое окошко индикатора уровня масла **1**.



Доливайте соответствующее количество масла до объёма, указанного со стрелкой.

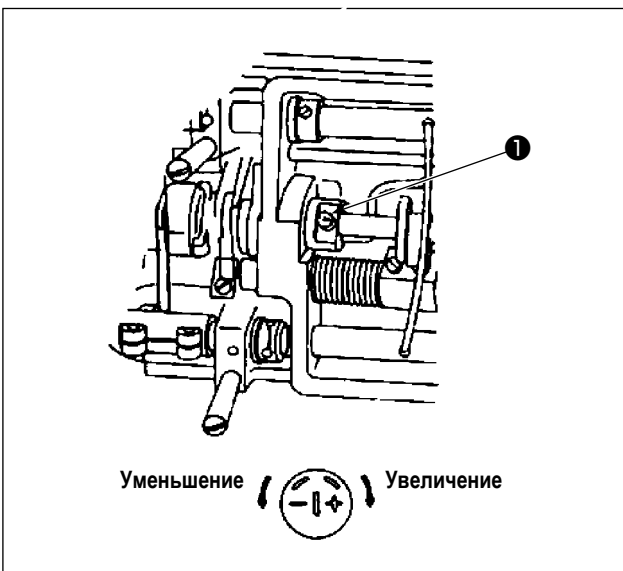
(Обязательно доливайте соответствующее количество масла один раз в день.)

### 3-6. Регулировка количества масла в челноке



#### **ПРЕДУПРЕЖДЕНИЕ :**

Выключите электропитание перед началом работы, чтобы предотвратить несчастные случаи, вызванные неожиданным запуском швейной машины.



Отрегулируйте количество масла установочным винтом количества масла ❶, который расположен на передней втулке приводного вала челнока. Количество масла увеличивается поворотом установочного винта ❶ по часовой стрелке (+) или уменьшается поворотом его против часовой стрелки (-).



Предостережение

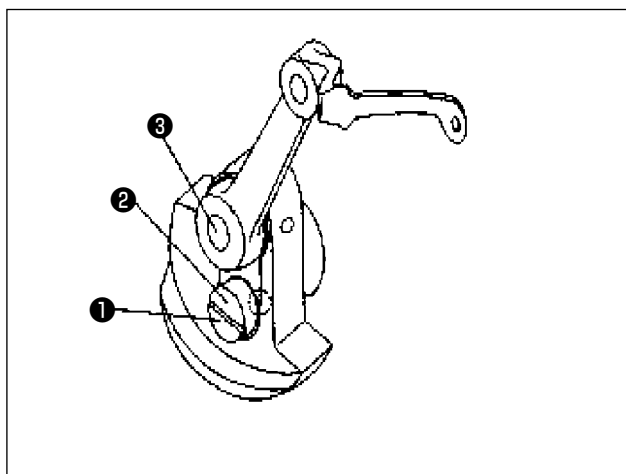
После завершения регулировки количества масла, дайте поработать швейной машине в течение 30 секунд или больше. Затем проверьте, смазан ли челнок соответственным образом.

### 3-7. Регулировка количества масла в раме



#### ПРЕДУПРЕЖДЕНИЕ :

Выключите электропитание перед началом работы, чтобы предотвратить несчастные случаи, вызванные неожиданным запуском швейной машины.



Отрегулируйте количество масла в раме поворотом штифта регулировки количества масла ① .

Количество масла максимальное: Когда точечная метка ② штифта регулировки количества масла ① приводится близко к коленчатому валу нитепритягивателя ③ .

Количество масла становится на 0 (ноль): Когда точечная метка ② штифта регулировки количества масла ① приходится в положение, напротив вала кривошипа нитепритягивателя ③ .



После завершения регулировки количества масла, дайте поработать швейной машине в течение 30 секунд или больше. Затем проверьте, смазана ли рама соответственным образом.

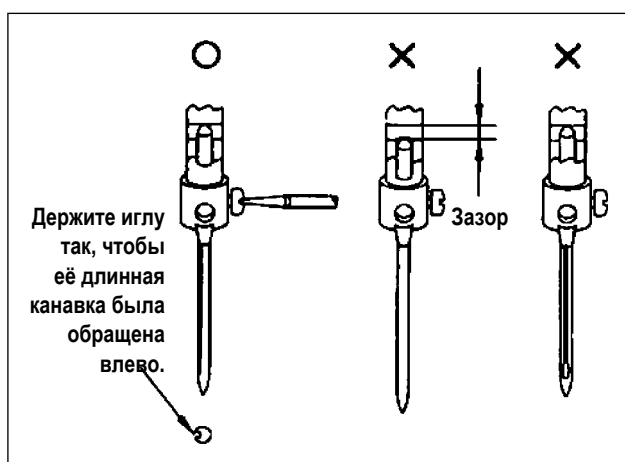
## 4. Как использовать / отрегулировать швейную машину

### 4-1. Замена иглы



#### ПРЕДУПРЕЖДЕНИЕ :

Выключите электропитание перед началом работы, чтобы предотвратить несчастные случаи, вызванные неожиданным запуском швейной машины.



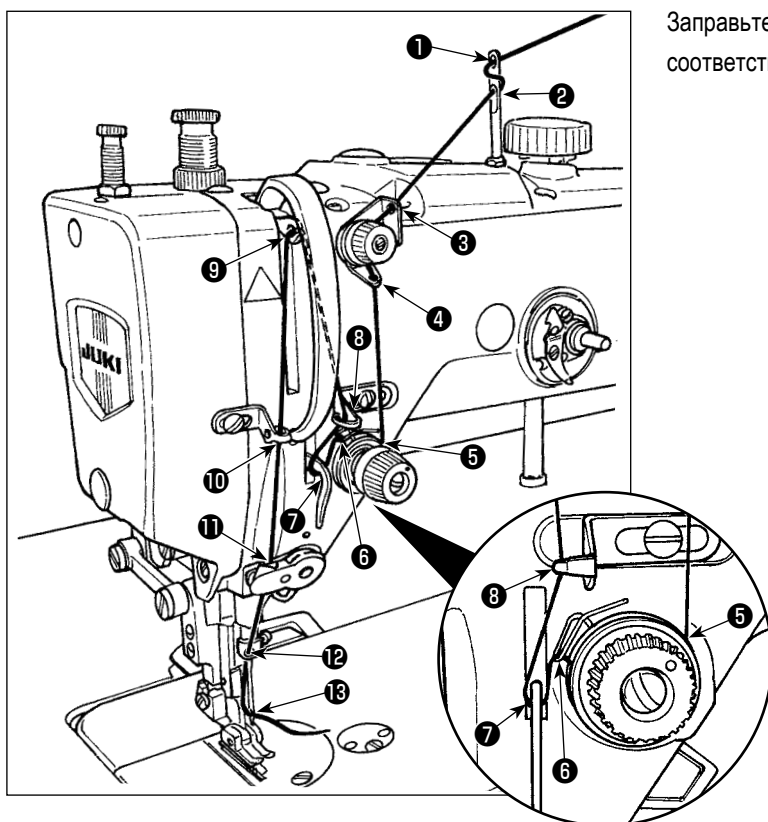
Вставьте иглу в игловодитель до упора. Затем затяните винт. При присоединении иглы необходимо, чтобы длинный желобок в игле смотрел налево, если смотреть со стороны оператора.

## 4-2. Продевание нити в головной части машины



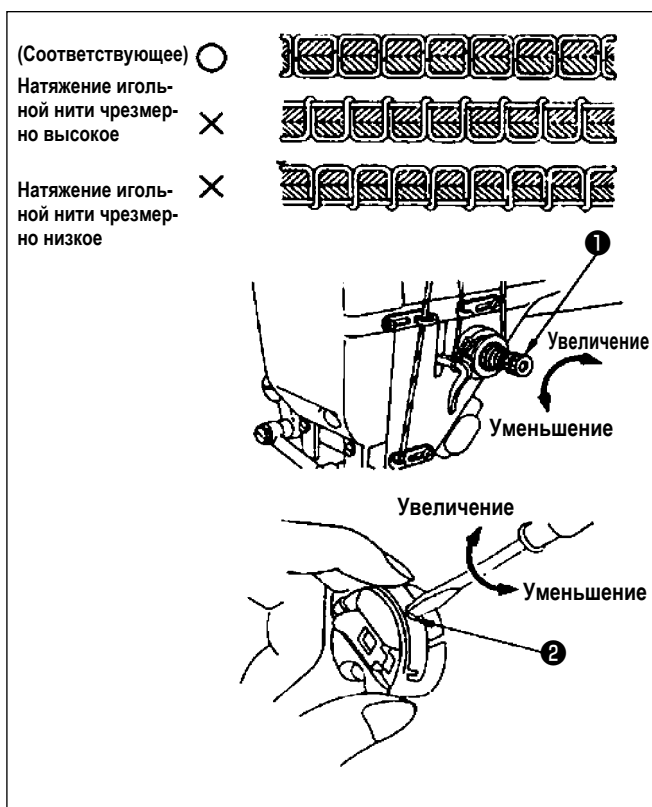
### ПРЕДУПРЕЖДЕНИЕ :

Выключите электропитание перед началом работы, чтобы предотвратить несчастные случаи, вызванные неожиданным запуском швейной машины.



Заправьте нитью рычаг нитепритягивателя и соответствующие детали, как показано на рисунке.

## 4-3. Регулировка натяжения нити



### 1. Натяжение нити (игольная нить)

Натяжение игольной нити увеличивается поворотом винта регулировки натяжения нити ① по часовой стрелке или уменьшается его поворотом против часовой стрелки, как показано на рисунке. Готовое состояние шиваемых изделий варьируется в зависимости от условий шитья, таких как материал, нить и длина стежка. Следовательно, необходимо в зависимости от условий шитья отрегулировать подходящим образом натяжение нити.

### 2. Шпульная нить

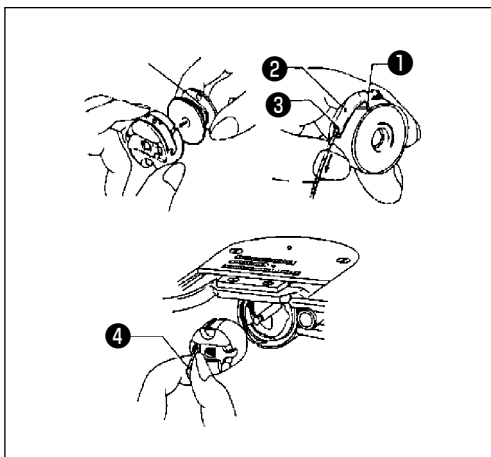
Поверните винт натяжения нити шпульки отвёрткой, подгоном отвёртки в прорезь винта ②, как показано на рисунке. Натяжение нити увеличивается поворотом с помощью отвёртки винта натяжения нити по часовой стрелке или уменьшается его поворотом против часовой стрелки.

## 4-4. Установка шпульки



### ПРЕДУПРЕЖДЕНИЕ :

Выключите электропитание перед началом работы, чтобы предотвратить несчастные случаи, вызванные неожиданным запуском швейной машины.



### 1. Установка шпульки

Во-первых, поместите шпульку в шпульный колпачок. Потяните шпульную нить из шпульки направо. Затем протяните нить через проёмы для заправки нити с ① по ③.

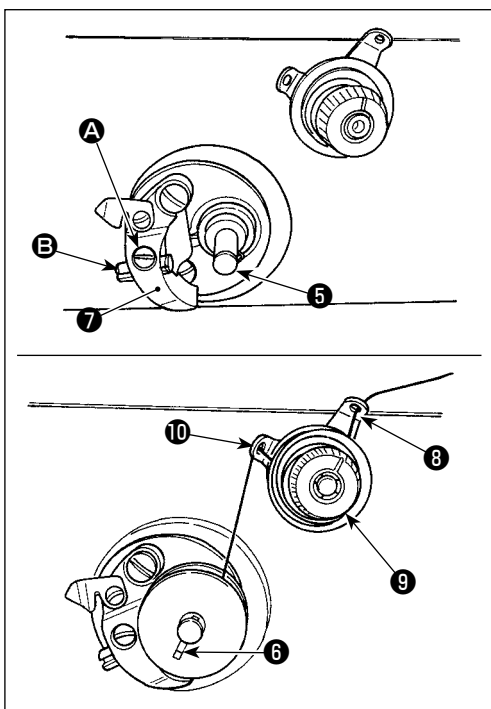
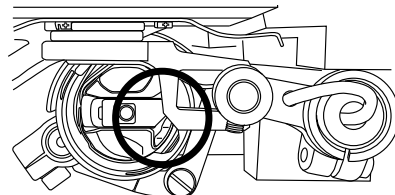
После вытягивания шпульной нити наблюдайте за шпулкой со стороны шпульки (не со стороны шпульного колпачка), чтобы проверить, поворачивается ли шпулька по часовой стрелке.

Натяжение нити в шпулке может быть отрегулировано пружиной ②. Откройте колпачок шпульки ④. Подгоните челнок на место.

В случае, когда основание зубчатой рейки накладывается на шпульный колпачок при останове швейной машины, шпульный колпачок безпрепятственно не может быть удалён.



В таком случае поверните маховик в обратном направлении и удалите шпульный колпачок.



### 2. Намотка шпульки

1) Поместите шпульку на вале устройства намотки шпульной нити ⑤.

При этом совместите пружину вала устройства намотки шпульной нити ⑤ с выемкой ⑥ на этой стороне.

2) Пропустите нить в порядке от ⑧ до ⑩ и намотайте нить на шпулке.  
3) Рамка устройства намотки шпульной нити ⑦ устанавливается в своём месте через подталкивание шпульки.

4) Запустите швейную машину. Затем шпулька начнёт вращаться для автоматической намотки нити на шпулке.

5) Когда шпулька будет полностью намотана нитью, рама устройства намотки шпульной нити ⑦ отходит для автоматической остановки.



Ослабьте винт А рамы устройства намотки шпульной нити ⑦ и наладьте величину намотки нити на шпулке путём перемещения штифта В.

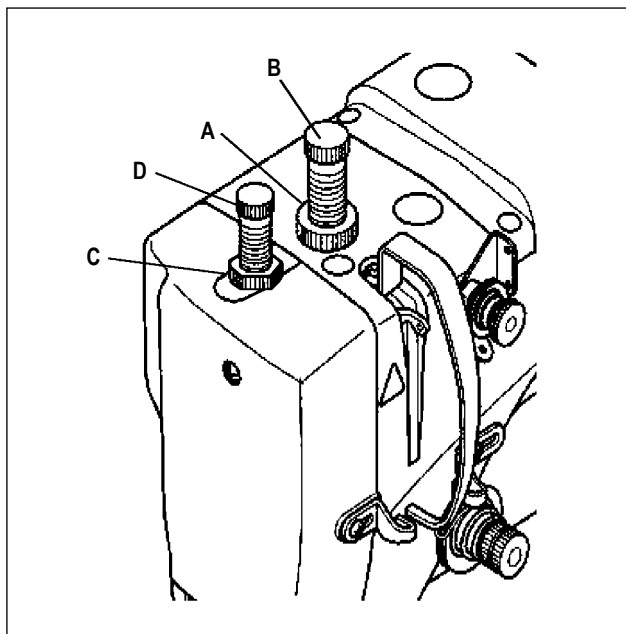


80%  
Стандартная величина намотки нити на шпулке



Величина намотки нити на шпулке должна составлять 80% от полного объёма намотки шпульки.

#### 4-5. Давление прижимной лапки



##### 1. Регулировка давления прижимной лапки

- 1) Ослабьте контргайку **A** регулятора пружины прижимной лапки.
- 2) Надайте давление прижимной лапки поворотом регулятора пружины прижимной лапки **B**. Давление прижимной лапки должно быть минимизировано, если материал не скользит под прижимной лапкой.
- 3) Затяните контргайку **A** регулятора пружины прижимной лапки.

##### 2. Регулировка давления подачи

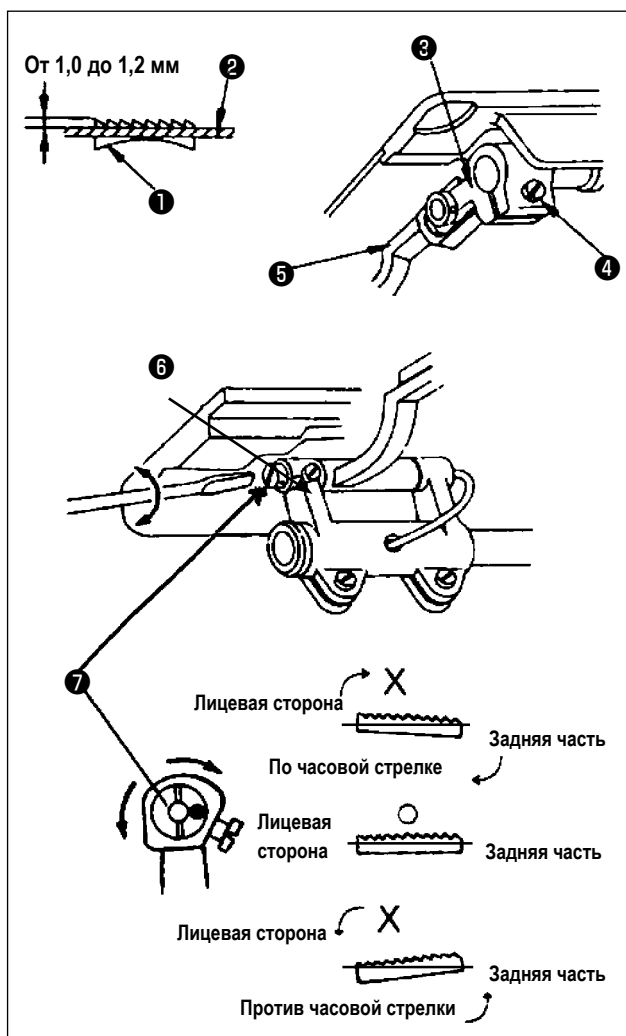
- 1) Ослабьте гаечным ключом контргайку **C** винта регулировки давления механизма подачи.
- 2) Надайте давление подачи поворотом винта регулировки давления механизма подачи **D**.
- 3) Затяните гаечным ключом контргайку винта регулировки давления механизма подачи **C**.

#### 4-6. Регулировка зубчатой рейки



##### ПРЕДУПРЕЖДЕНИЕ :

Выключите электропитание перед началом работы, чтобы предотвратить несчастные случаи, вызванные неожиданным запуском швейной машины.



##### 1. Регулировка высоты зубчатой рейки

Надайте высоту зубчатой рейки **1** так, чтобы она была на 1,0 мм выше верхней поверхности игольной пластины **2**. Отрегулируйте высоту зубчатой рейки, как описано ниже.

- 1) Ослабьте винт **4** консоли подъёма механизма подачи **3**. Переместите подающую штангу **5** вверх и вниз.
- 2) После завершения регулировки, затяните винт **4**.

##### 2. Регулировка наклона зубчатой рейки

- 1) Ослабьте винт **6** качающегося рычага механизма подачи.
- 2) Поверните вал эксцентрика **7** для изменения наклона зубчатой рейки.
- 3) После завершения регулировки, затяните винт **6** качающегося рычага механизма подачи механизма подачи.



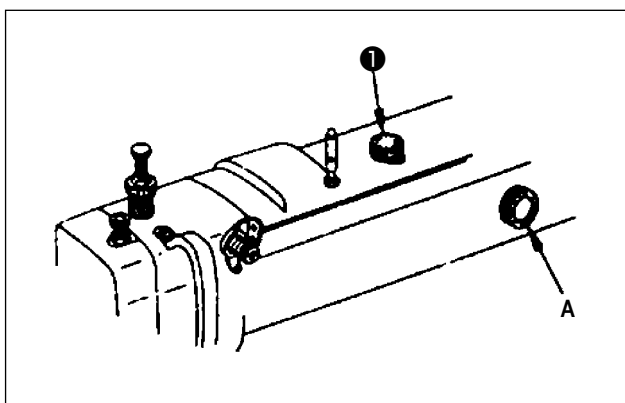
Высота зубчатой рейки может измениться после регулировки наклона зубчатой рейки. Следовательно, необходимо проверить высоту зубчатой рейки снова.

## 4-7. Регулировка прижимной лапки и шагающей прижимной лапки



### ПРЕДУПРЕЖДЕНИЕ :

Выключите электропитание перед началом работы, чтобы предотвратить несчастные случаи, вызванные неожиданным запуском швейной машины.

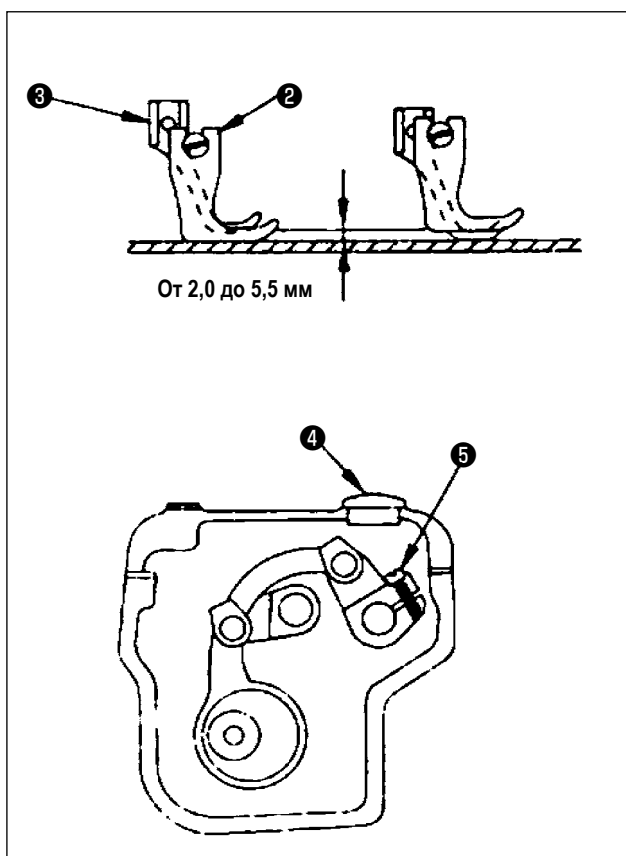


### 1. Регулировка величины переменных движений по вертикальной оси шагающей прижимной лапки и прижимной лапки

- 1) Величина переменных движений по вертикальной оси шагающей прижимной лапки и прижимной лапки должна быть от 2 до 5,5 мм.
- 2) Величина переменных движений по вертикальной оси шагающей прижимной лапки и прижимной лапки может быть легко отрегулирована с помощью круговой шкалы **A**, установленной на передней плоскости швейной машины.
- 3) Рукоятка **1**, установленная на верхней плоскости швейной машины, блокирует работу круговой шкалы **A** при настройке первой на то же значение, что и последней.

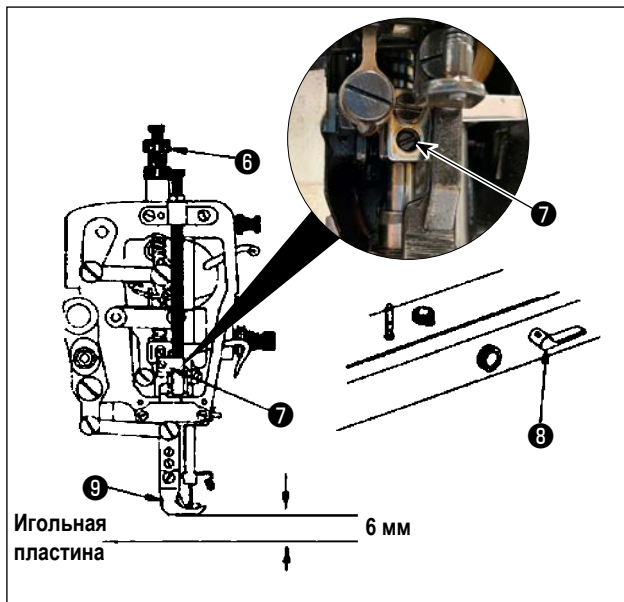


Чтобы отрегулировать величину переменных движений по вертикальной оси шагающей прижимной лапки и прижимной лапки с малого значения до большего значения, установите рукоятку **1** на большее значение, чтобы разблокировать её. Затем отрегулируйте круговую шкалу **A** подходящим образом. После регулировки шкалы **A**, поверните рукоятку **1** для блокировки круговой шкалы **A**. Точно так же, для наладки величины переменных движений по вертикальной оси шагающей прижимной лапки и прижимной лапки с большего значения до меньшего значения, отрегулируйте сначала круговую шкалу **A** и поверните рукоятку **1** для блокировки круговой шкалы **A**.



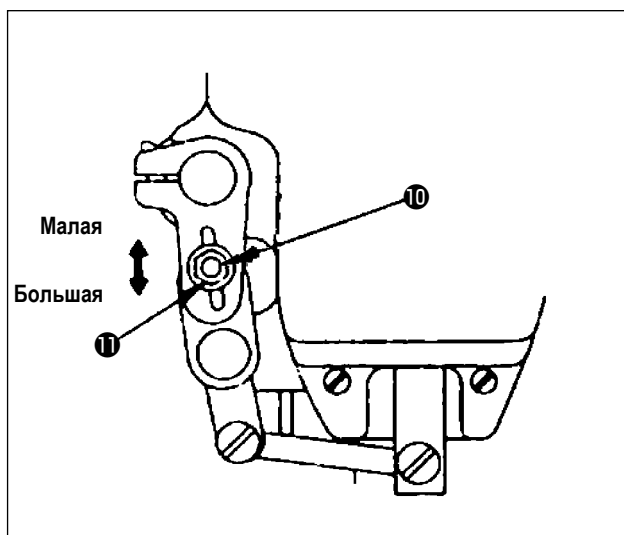
### 2. Регулировка баланса чередующегося вертикального движения между шагающей прижимной лапкой и прижимной лапкой

- (1) В случае увеличения высоты шагающей прижимной лапки **2** и уменьшения высоты прижимной лапки **3**
  - 1) Отсоедините резиновую заглушку **4**.
  - 2) Поворачивайте маховик до тех пор, пока прижимная лапка **3** не поднимется над игольной пластиной.
  - 3) Ослабьте винт **5**.
  - 4) Прижимная лапка **3** опускается для достижения игольной пластины. Затем затяните винт **5**.
  - 5) Как описано выше, понизьте высоту прижимной лапки **3** до соответствующего нижнего значения. Продолжайте эту процедуру до тех пор, пока величина подъёма прижимной лапки не станет почти равной величине шагающей прижимной лапки **2**.
- (2) В случае уменьшения высоты шагающей прижимной лапки **2** и увеличения высоты прижимной лапки **3**
  - 1) Поворачивайте маховик до тех пор, пока прижимная лапка **2** не поднимется над игольной пластиной.
  - 2) Ослабьте винт **5**.
  - 3) Шагающая прижимная лапка **2** опускается для достижения игольной пластины. Затем затяните винт **5**.



### 3. Регулировка величины подъёма прижимной лапки

- 1) Ослабьте регулятор пружины прижимной лапки **6** и крепёжный винт консоли **7**.
- 2) Поднимите прижимную лапку посредством рычага подъёма прижимной лапки **8**. Отрегулируйте крепёжный винт кронштейна **7** вверх и вниз, пока прижимная лапка **9** не окажется на 6 мм над игольной пластиной.
- 3) После завершения регулировки, надёжно затяните крепёжный винт консоли **7** и наладьте регулятор пружины прижимной лапки **6** подходящим образом.



### 4. Регулировка величины подачи шагающей прижимной лапки

Обычно, отношение величины подачи между зубчатой рейкой и шагающей прижимной лапкой 1:1. Величина подачи шагающей прижимной лапки может быть отрегулирована в зависимости от используемых условий шитья.

- 1) Ослабьте гайку **10**.
- 2) Отрегулируйте установленное положение вала контроля за вертикальным перемещением **7**. Величина подачи шагающей прижимной лапки уменьшается путём перемещения вала управления вертикальным движением **7** вверх. Величина подачи шагающей прижимной лапки увеличивается путём перемещения вала управления вертикальным движением **7** вниз.
- 3) После завершения регулировки, затяните гайку **10**.

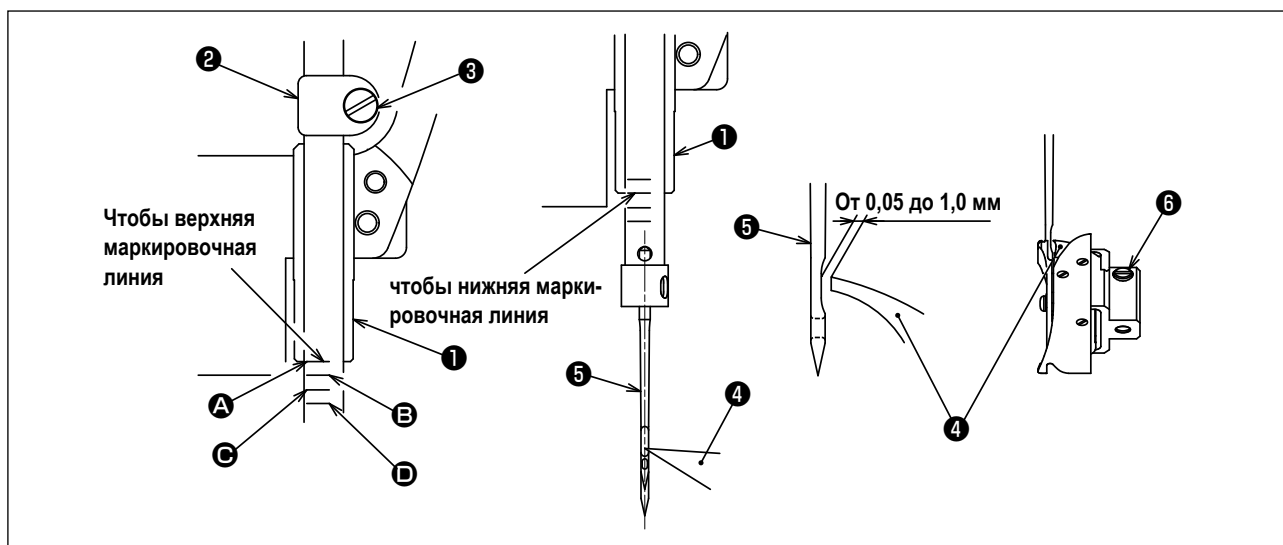


## 4-8. Отношения иглы к челноку



### ПРЕДУПРЕЖДЕНИЕ :

Выключите электропитание перед началом работы, чтобы предотвратить несчастные случаи, вызванные неожиданным запуском швейной машины.



### 1) Регулировка положения игловодителя.

Затяните соединительный винт игловодителя **3** в соединении игловодителя **2** так, чтобы линия маркера игловодителя совпала с нижним концом нижней втулки игловодителя **1** в самом нижнем положении игловодителя.

(Четвертая линия **A** от основания для DB x 1, вторая линия **C** от основания для DP x 17)



После того, как высота игловодителя была правильно отрегулирована, проверьте, что игловодитель не входит в контакт с шагающей прижимной лапкой.

### 2) Позиционирование иглы и челнока.

Наладьте так, чтобы указанная линия отметки (третья линия **B** от основания для иглы DB x 1, или линия **D** в основании для иглы DP x 17) на поднимающемся игловодителе совмещается с нижним концом нижней втулки **1**. Далее регулируйте так, чтобы носик челнока **4** почти смотрел на центр иглы **5**, и наладьте зазор между иглой **5** и носиком челнока **4** в значении от 0,05 до 0,1 мм. Затем затяните винт челнока **6**.

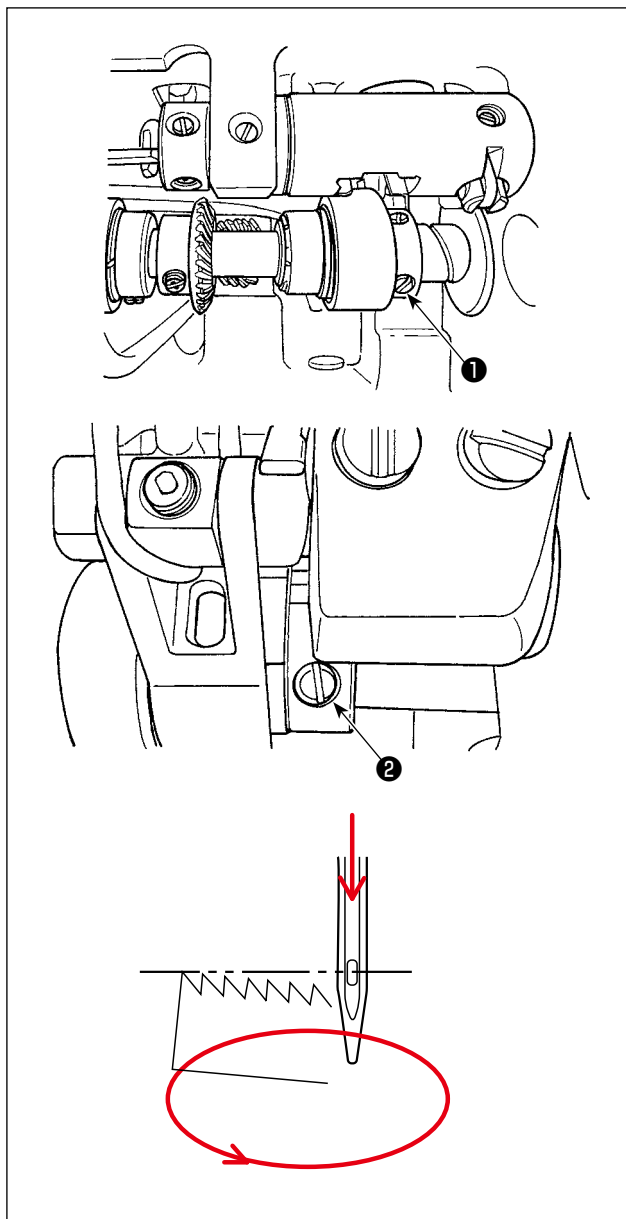
### 3) Чтобы отрегулировать челнок, сначала удалите игольную пластину. Ослабьте отвёрткой установочный винт челнока **6** и наладьте положение челнока со стороны игольной пластины.

## 4-9. Регулировка синхронизации подачи



### ПРЕДУПРЕЖДЕНИЕ :

Выключите электропитание перед началом работы, чтобы предотвратить несчастные случаи, вызванные неожиданным запуском швейной машины.



- 1) Удалите верхнюю обкладку.
- 2) Поверните маховик для привода иглы к верхней мёртвой точке.
- 3) При этом наладьте так, чтобы винт №1 ❶ был в положении «одиннадцать часов», если смотреть со стороны маховика. Затем затяните винт №1.
- 4) Отрегулируйте положение эксцентрика подъёма штанги таким образом, чтобы винт №1 ❶ кулачка подачи и винт №1 ❷ эксцентрика подъёма шагающей штанги были друг с другом заподлицо. Затем затяните винты.



Когда зубчатая рейка опускается до совмещения её верхнего края с верхней поверхностью игольной пластины, центр ушка иглы в спускающейся игле совмещается с верхней поверхностью игольной пластины.

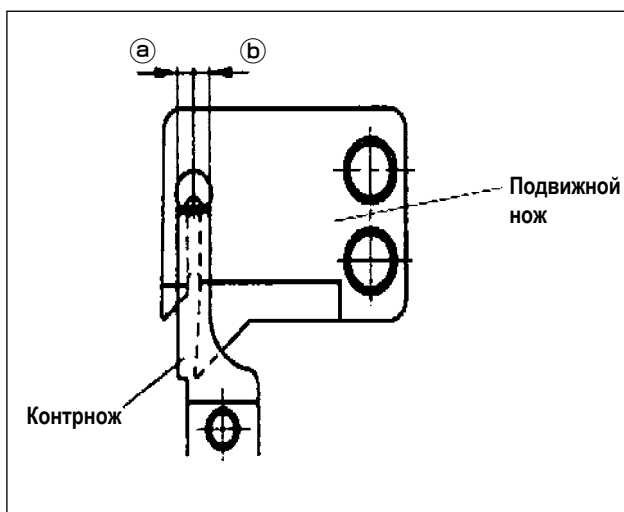
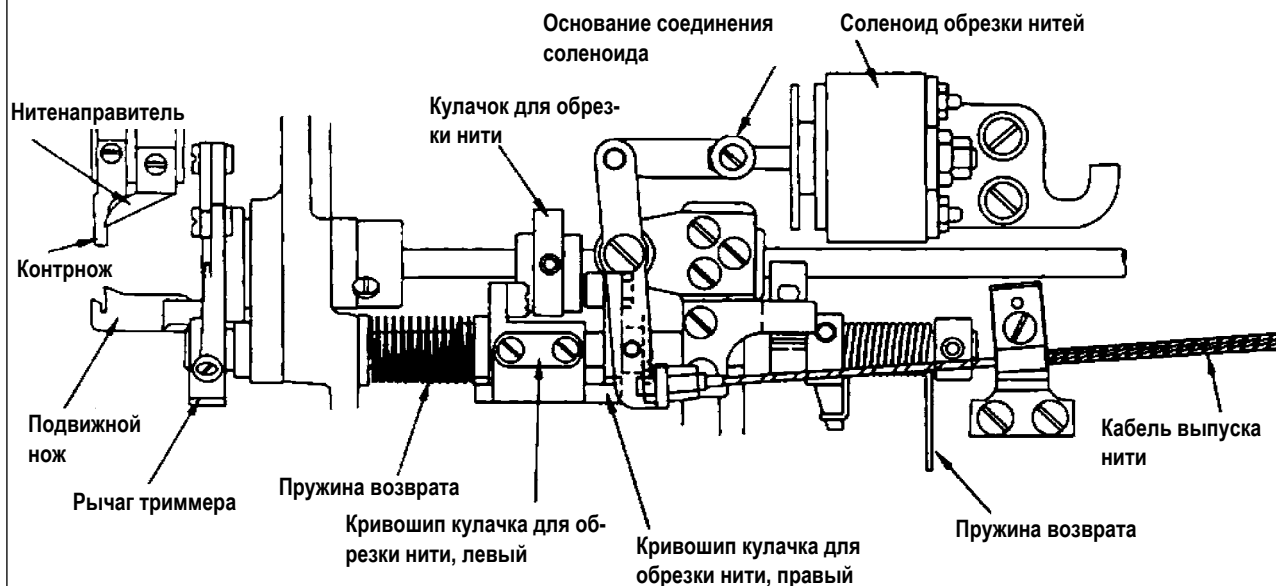
## 4-10. Регулировка устройства обрезки нити



### ПРЕДУПРЕЖДЕНИЕ :

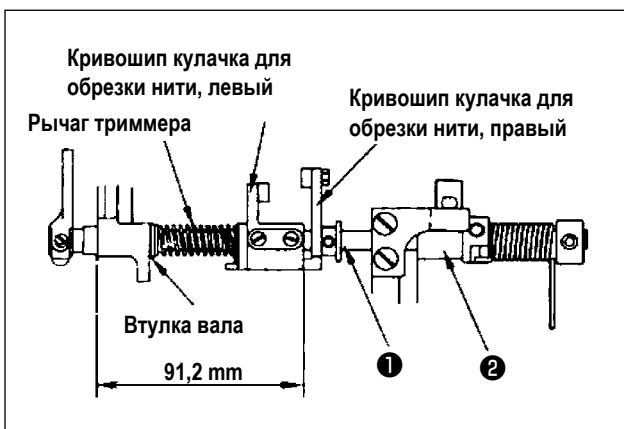
Выключите электропитание перед началом работы, чтобы предотвратить несчастные случаи, вызванные неожиданным запуском швейной машины.

1. Структура устройства обрезки нити для этой швейной машины показана на рисунке ниже.



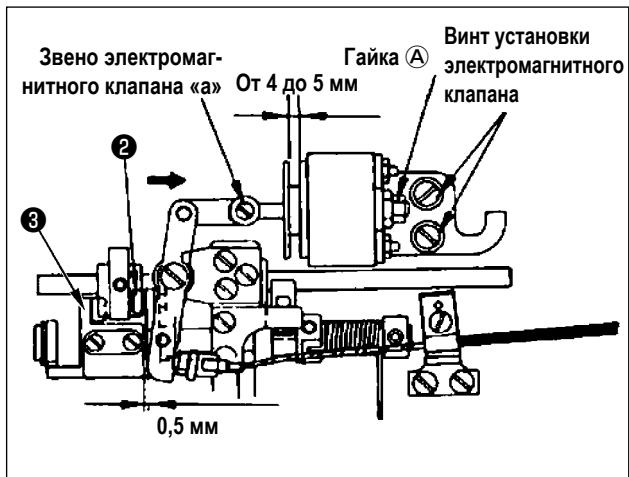
### 2. Регулировка контрножа и подвижного ножа

- 1) Стандартное положение монтажа контрножа, и подвижного ножа является положением, в котором средняя линия режущей части подвижного ножа совмещается со средней линией ушка контрножа как показано на рисунке.
- 2) Если часть **a** контрножа будет больше нормальной, будут обрезаться три нити вместо двух нитей, вызывая сбой в работе. Если возникает такое явление, нити не будут приходить в нормальное положение после обрезки нити. Если часть **b** больше нормальной, ножи не смогут обрезать нити. Следовательно, ножи необходимо отрегулировать до правильного положения.



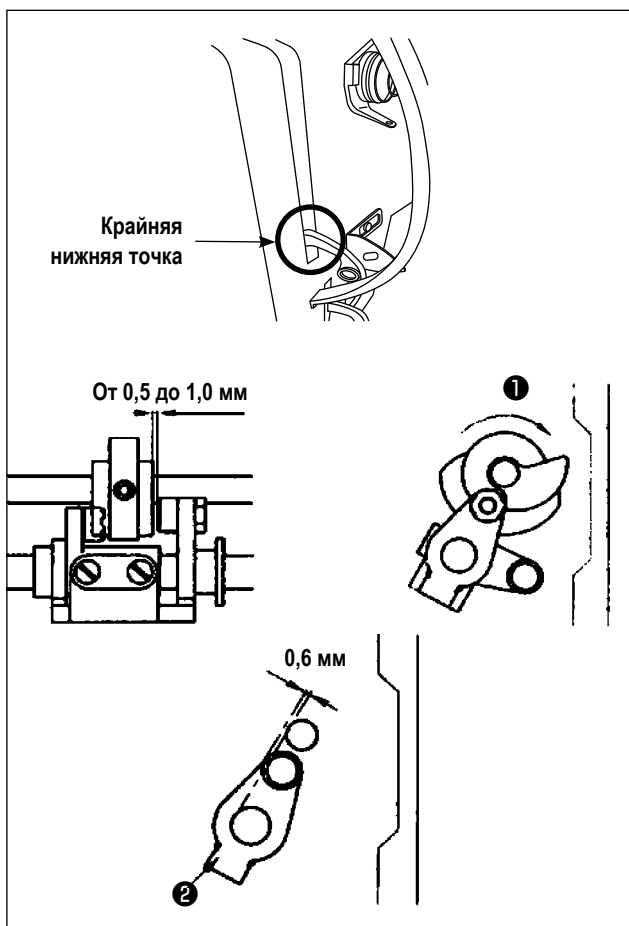
### 3. Регулировка кривошипа кулачка для обрезки нити Втулка вала

- 1) Совместите в устройстве кривошипы кулачка для обрезки нити, правые и левые с плоским положением коленчатого вала кулачка для обрезки нити, как показано на рисунке.
- 2) Медленно поворачивая коленчатый вал кулачка для обрезки нити **1**, совместите рычаг ограничителя **2** с плоской частью на коленчатом вале кулачка для обрезки нити **1**.



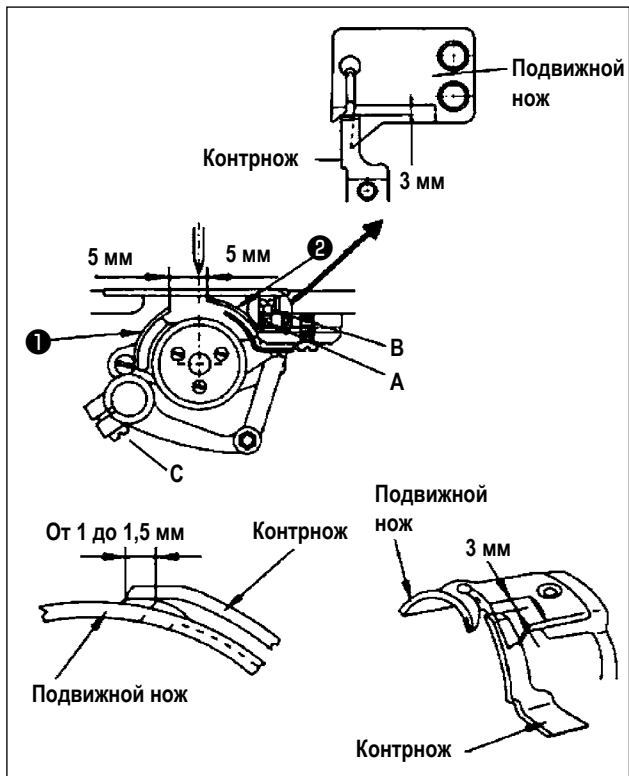
#### 4. Установка устройства обрезки нити

- 1) Регулировка рабочего количества соленоида обрезки нити
  - A. Рабочее количество соленоида обрезки нити составляет От 4 до 5 мм.
  - B. Рабочее количество соленоида обрезки нити регулируется регулировочной гайкой А.
- 2) Наладка установки соленоида обрезки нити
  - A. Зазор в 0,5 мм предусмотрен между кривошипом кулачка для обрезки нити, левым 3 и кривошипом кулачка для обрезки нити, правым 2 в случае, когда соленоид обрезки нити работает при вышеупомянутых условиях (стандартное положение установки).
  - B. Чтобы отрегулировать соленоид обрезки нити, надавите цилиндрическую часть соленоида обрезки нити в направлении стрелки, как показано на рисунке.



#### 5. Установка кулачка для обрезки нити

- 1) Приведите рычаг нитепритягивателя к его крайней нижней точке, как показано на рисунке.
- 2) Поверните кулачок для обрезки нити 1 по часовой стрелке, при этом удерживая цилиндр соленоида обрезки нити надавленным до тех пор, пока кулачок для обрезки нити 1 не войдёт в контакт с роликом. В этом положении затяните винт.
- 3) Когда цилиндр соленоида обрезки нити больше не надавливается, кривошип бегунка правой нити возвращается к исходному положению. Отрегулируйте так, чтобы между кулачком для обрезки нити 1 и роликом был предусмотрен зазор от 0,5 до 1,0 мм. (Стандартное положение установки).



## 6. Регулировка зацепления между ножами

- 1) Регулировка положения подвижного ножа и контрножа  
Стандартное исходное положение подвижного ножа **1** составляет 5 мм от центра иглы. Стандартное исходное положение контрножа **2** составляет 5 мм от центра иглы.  
Ослабьте винт **С** и наладьте положение ножей.
- 2) Регулировка величины переднего хода подвижного ножа  
Когда Вы поворачиваете маховик в обратном направлении при подталкивании цилиндра соленоида обрезки нити, подвижной нож **1** вращается кулачком для обрезки нити. При этом отрегулируйте положение подвижного ножа **1** так, чтобы его концевая часть отходила от концевой части контрножа **2** от 1,0 до 1,5 мм, когда величина хода вперёд подвижного ножа **1** максимальна. (Стандартное положение установки).
- 3) Регулировка давления контрножа  
А. Стандартное положение регулировки ножей достигается, когда подвижной нож и контрнож приходят в лёгкий контакт друг с другом, как показано на рисунке.

В. Особенно при использовании толстых нитей, ножи не могут резко обрезать их. В этом случае увеличьте давление, прилагаемое к контрножу.

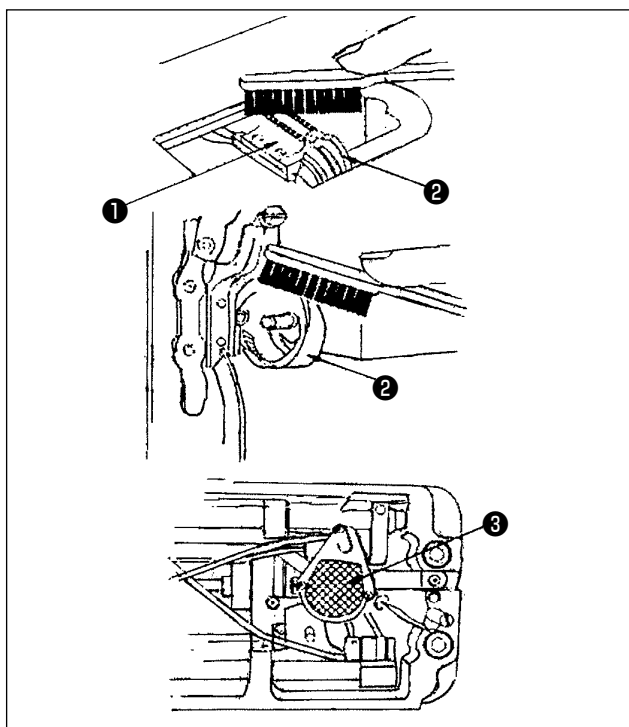
С. Чтобы отрегулировать прилагаемое к контрножу давление, ослабьте контргайку **В** торцевым ключом и наладьте прилагаемое к контрножу давление с помощью винта **А**.  
После завершения регулировки, затяните контргайку **В**.

## 4-11. Периодическая чистка швейной машины

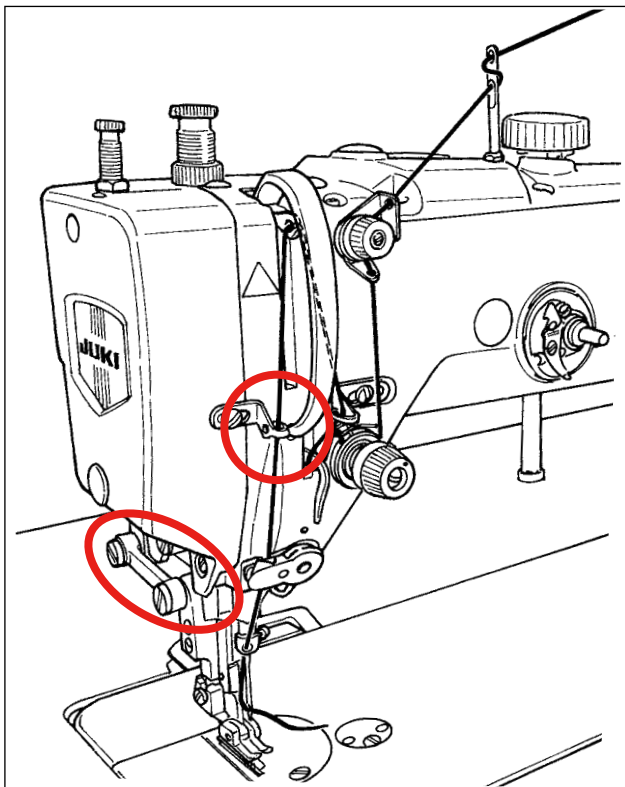


### ПРЕДУПРЕЖДЕНИЕ :

Выключите электропитание перед началом работы, чтобы предотвратить несчастные случаи, вызванные неожиданным запуском швейной машины.



Должны периодически чиститься зубчатая рейка **1**, челнок **2** и крючок насоса **3**.



Масло может накапливаться в нижней части лицевой панели или под крышкой нитепритягивателя при использовании швейной машины

Обязательно периодически вытирайте масло.

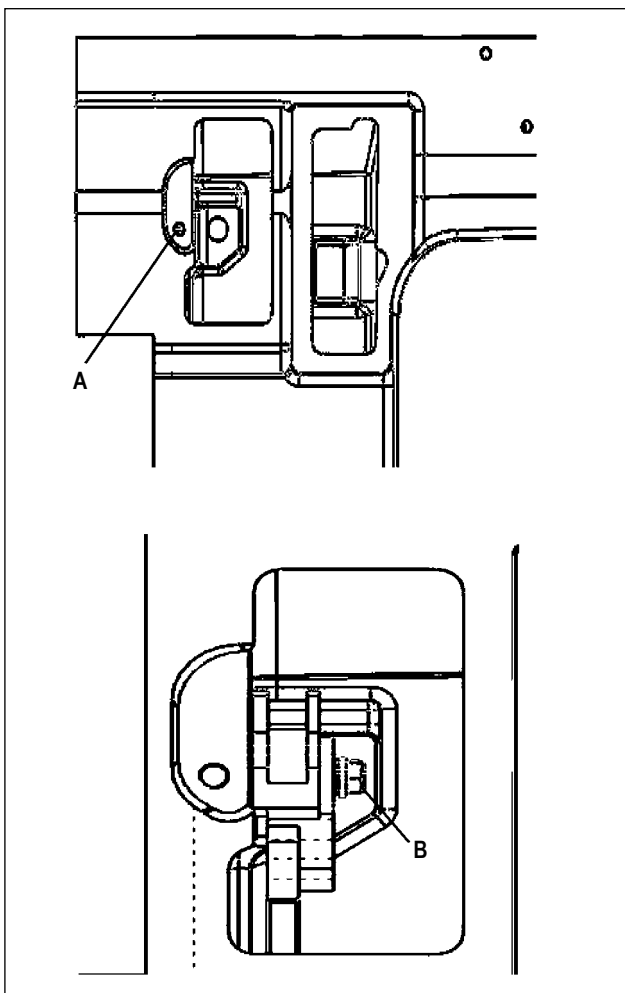
Регулярно очищайте подающую лапку, прижимную лапку и игольную пластину.

#### 4-12. Регулировка шага обратной подачи



#### ПРЕДУПРЕЖДЕНИЕ :

Выключите электропитание перед началом работы, чтобы предотвратить несчастные случаи, вызванные неожиданным запуском швейной машины.



- 1) Отсоедините крышку соленоида обратной подачи ткани.
- 2) Ослабьте крепёжный винт **A**. Поверните эксцентриковый регулировочный штифт **B**.
- 3) Затяните крепёжный винт **A**.







## 5. Экран дисплея и работа

### 5-1. Кнопки и их функции

Рабочий экран показан ниже.



Функция	Кнопка	Объяснение работы швейной машины
Выбор строчки с обратной подачей в начале шитья		Заданное число стежков до обратной подачи в начале шитья (A, B), прокладывается дважды.
		Заданное число стежков до обратной подачи в конце шитья (A, B), прокладывается единожды.
Выбор строчки с обратной подачей в конце шитья		Строчка с обратной подачей в конце шитья ступеней (C, D) производится дважды.
		Строчка с обратной подачей в начале шитья ступеней (C, D) производится единожды.
Пошив постоянного размера		Выполняется функция прокладки постоянного числа стежков (задана для средней ступени (E)). Когда нажата передняя часть педали, швейная машина автоматически прокладывает предустановленное число стежков E и останавливается.
Пошив многоугольной формы		Для строчки многоугольной формы процесс задаётся с помощью 1-значного числа слева, а количество стежков - с помощью трёхзначного значения (G) справа. При нажатии передней секции педали швейная машина прокладывает число стежков для первого процесса и останавливается. При нажатии передней части педали снова швейная машина прокладывает число стежков для следующего процесса. Когда швейная машина прокладывает число стежков для окончательного процесса, пошив многоугольной формы завершается.
Свободный пошив		1) Когда нажата передняя часть педали, швейная машина производит шитье. Когда педаль возвращается к своему нейтральному положению, швейная машина останавливается. 2) Когда передняя часть педали нажата, швейная машина автоматически выполняет обрезку нити и связанные с ней операции, такие как отвод нити.
Строчка внахлёст		Когда нажата передняя часть педали, швейная машина автоматически производит непрерывное шитьё с обратной подачей. Количество повторений устанавливается для средней ступени (E). Когда нажата передняя часть педали, швейная машина автоматически производит пошив, обрезает нить и останавливается. Швейная машина повторяет последовательность этой операции до тех пор, пока она не сбрасывается путём нажатия задней секции педали.


Функция	Кнопка	Объяснение работы швейной машины
Выбор настройки числа стежков		<p>Относительно строчки с обратной подачей, число стежков устанавливается с помощью А, В, С и D. Число стежков может устанавливаться в диапазоне от 0 до 9.</p> <p>Относительно шитья постоянного размера, число стежков устанавливается с помощью Е.</p> <p>Число стежков может устанавливаться в диапазоне от 0 до 99.</p> <p>Относительно пошива многоугольной формы, число стежков устанавливается с помощью G. Число стежков может устанавливаться в диапазоне от 0 до 200.</p> <p>Настройка числа стежков и отображение могут переключиться нажатием клавиши  на А, В, С или D, или Е или G.</p> <p>Пока отображается переключатель памяти, сохранённые значения можно проверить, нажав клавишу .</p>
Настройка подъёма игловодителя		<ol style="list-style-type: none"> <li>1) Стиль свободной строчки: Когда эта кнопка нажата, игловодитель поднимается, и швейная машина продвигается на полшага, чтобы включить операцию компенсационной строчки. (Практически швейная машина при необходимости продолжает корректирующую строчку).</li> <li>2) Стиль шитья постоянного размера (за исключением непрерывной строчки с обратной подачей) <ol style="list-style-type: none"> <li>a. Когда клавиша нажимается во время останова швейной машины в середине каждого процесса, игла поднимается.</li> <li>b. Когда клавиша нажимается во время нахождения швейной машины в состоянии покоя в конце каждого процесса, может прокладываться один корректирующий стежок.</li> </ol> (Практически швейная машина при необходимости продолжает корректирующую строчку).</li> </ol>
Разовый переключатель		<ol style="list-style-type: none"> <li>1) Свободное строчка и непрерывное шитьё с обратной подачей Эта строчка не подключается, даже если эта клавиша нажата.</li> <li>2) Шитьё одной ступени с постоянным числом стежков: Нажмите эту клавишу. Эта функция запускается нажатием передней части педали. Затем швейная машина автоматически прокладывает заданное число стежков для средней ступени (Е) и останавливается.</li> <li>3) Шитьё нескольких ступеней с постоянным числом стежков: Нажмите эту клавишу. Переключатель однократного действия активируется нажатием передней части педали. Затем швейная машина автоматически выполняет пошив с количеством стежков, заданным с помощью значения с правой стороны (G), и останавливается. Когда передняя часть педали снова нажата, швейная машина автоматически выполняет следующий процесс и останавливается. Швейная машина повторяет эту процедуру, пока не завершит шитьё последнего процесса. После завершения последнего процесса, швейная машина автоматически производит обрезку нити.</li> </ol>
Переключатель обрезателя нити		<p>Настройка включить / отключить обрезку нити:</p> <p>Если на экране отображается этот переключатель, швейная машина выполняет обрезку нити.</p> <p>Если этот переключатель на экране не отображается, обрезку нити швейная машина не выполняет.</p>




Функция	Кнопка	Объяснение работы швейной машины
Плавный запуск		<p>1) В случае, если эта функция включена, швейная машина сначала работает на низкой скорости, когда двигатель запускается нажатием передней части педали. Когда швейная машина проложит заданное количество стежков, она работает с нормальной скоростью шитья. Когда двигатель перезапускается без обрезки нити после того, как швейная машина остановилась в середине шитья, функция низкоскоростного запуска не активируется. С другой стороны, функция низкоскоростного запуска активируется при повторном запуске двигателя после обрезки нити.</p> <p>2) Настройку скорости шитья для функции низкоскоростного запуска можно отрегулировать с помощью [007. S].</p> <p>3) Настройка числа стежков для функции низкоскоростного запуска может быть изменена с помощью [008. SLS].</p>
Установка положения остановки иглы		<p>Настройка положения иглы при остановке двигателя</p> <p>Пока эта кнопка отображается на ЖК-дисплее, положение остановки иглы при остановке двигателя устанавливается в «верхнем положении».</p> <p>В случае, если эта кнопка не отображается на ЖК-дисплее, положение остановки иглы при остановке двигателя устанавливается в «нижнем положении».</p>
Настройка автоматического подъема прижимной лапки после обрезки нити		<p>Переключение между включением / отключением подъема прижимной лапки после обрезки нити</p> <p>Если эта кнопка отображается на ЖК-дисплее, прижимная лапка автоматически поднимается после обрезки нити.</p> <p>В случае, когда эта кнопка не отображается на ЖК-дисплее, прижимная лапка остается опущенной после обрезки нити.</p>
Настройка автоматического подъема прижимной лапки, когда швейная машина останавливается в середине шитья		<p>Переключение между включением / отключением подъема прижимной лапки, когда швейная машина останавливается в средней точке</p> <p>Пока эта кнопка отображается на ЖК-дисплее, прижимная лапка автоматически поднимается, когда швейная машина останавливается в середине шитья.</p> <p>В случае, если эта кнопка не отображается на ЖК-дисплее, прижимная лапка остается опущенной, когда швейная машина останавливается в середине шитья.</p>
Постепенное увеличение установленного числа	 	<p>Увеличение заданного количества стежков</p> <p>Для отображения выбора переключателя памяти, клавиша постепенного увеличения номера переключателя памяти</p> <p>Для отображения содержания переключателя памяти, клавиша постепенного увеличения установленного значения</p>
Постепенное уменьшение установленного числа	 	<p>Уменьшение заданного количества стежков</p> <p>Для отображения выбора переключателя памяти, клавиша постепенного уменьшения номера переключателя памяти</p> <p>Для отображения содержимого переключателя памяти, клавиша постепенного уменьшения установленного значения</p>
Запуск переключателя памяти		<p>Когда эта кнопка удерживается нажатой, когда швейная машина уже запущена, запускается режим уровня пользователя. Когда эту клавишу удерживают нажатой снова, режим уровня пользователя прекращается. В случае выбора переключателя памяти, эта клавиша может использоваться как кнопка постепенного увеличения переключателя памяти.</p>

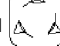
## 5-2. Функция счётчика



### Подсчёт количества изделий:

В случае, когда переключатель памяти [041, TM] установлен на «0 (ноль)» и  удерживается нажатым в течение двух секунд, отображение будет переключаться.

1N: В случае подсчёта количества раз обрезки нити число, отображаемое на счётчике, будет возвращаться на 0 (ноль) нажатием клавиши 

### Подсчёт шпульной нити:

В случае, когда переключатель памяти [041, TM] установлен на «(кроме 0 (ноля))» и  удерживается нажатым в течение двух секунд, отображение будет переключиться.

1N: Для счётчика шпульной нити счётчик сбрасывается на порядковый номер шпульной нити, установленный с помощью [021, CS].  Если во время шитья счётчик шпульной нити достигнет 0 (ноля), на дисплее отобразится «E\_\_», и прозвучит сигнал тревоги. Когда клавиша  нажимается в то время, пока звучит сигнал тревоги, сигнал прекращается, и счётчик шпульки сбрасывается.





#### [041, TM] значение


1: Подсчёт в обратном порядке на единицу для каждого стежка

10: Подсчёт в обратном порядке на единицу для каждых 10 стежков



100: Подсчёт в обратном порядке на единицу для каждых 100 стежков

### Подсчёт числа стежков:

В случае, когда переключатель памяти [041, TM] установлен на «0 (ноль)» и  удерживается нажатым в течение двух секунд, экран переключится, и отобразится число операций нитеобрезки. При дальнейшем нажатии клавиши  на счётчике отображается количество стежков.

2N: при нажатии клавиши , счётчик количества стежков сбрасывается на «0 (ноль)».


## 5-3. Инициализация

Когда питание включается при одновременном нажатии клавиш  и , на дисплее появляется индикация «3-xxxx», и параметры панели инициализируются до заводских значений в течение пяти секунд. (Исходные заводские настройки - это значения по умолчанию, сохранённые в панели управления.)

Выключите питание один раз после завершения инициализации.

## 6. Перечень переключателей памяти

### (1) Уровень пользователя

Если удерживать клавишу  нажатой в течение двух или более секунд при включённой швейной машине, переключатели памяти можно будет установить в пользовательском режиме.

Каждый раз, когда изменяется один переключатель памяти, изменённое значение сохраняется в памяти нажатием клавиши




Код параметра	Описание параметра	Диапазон	Исходное значение	Объяснение содержания, представленного значением
001.H	Максимальная скорость шитья	От 100 до 2200	2200 ст/мин	Настройка максимального количества вращений во время работы швейной машины Согласно минимальной скорости шитья № 60
002.PSL	Регулировка кривой ускорения	От 30 до 100	80%	Регулировка кривой ускорения
003.NUD	Выбор исходного положения иглы при остановке швейной машины	UP/DN	UP	UP (верхнее положение остановки) / DN (нижнее положение остановки)
004.N	Скорость шитья в начале строчки с обратной подачей	От 100 до 2200	1200 ст/мин	Настройка скорости шитья, используемой в начале строчки с обратной подачей
005.V	Скорость шитья в конце строчки с обратной подачей	От 100 до 2200	1200 ст/мин	Настройка скорости шитья, используемой в конце строчки с обратной подачей
006.B	Скорость шитья внахлёст	От 100 до 2200	1200 ст/мин	Настройка скорости шитья, используемой в конце наложенной строчки
007.S	Скорость плавного пуска	От 100 до 2200	400 ст/мин	Настройка скорости плавного пуска
008.SLS	Число стежков для плавного запуска	От 0 до 99	Два (стежка)	Настройка числа стежков для плавного запуска
009.A	Скорость строчки для шитья постоянного размера	От 100 до 2200	1500 ст/мин	Настройка скорости шитья, используемой при нажатии клавиши AUTO на панели управления
010.ACD	Функция автоматического завершения шитья с обратной подачей после шитья фиксирующего количества стежков (функция компенсационной строчки не установлена)	ВКЛ/ВЫКЛ	ВКЛ	ВКЛ: Швейная машина выполняет шитьё с фиксированным количеством стежков для последнего шага, автоматически выполняет шитьё с обратной подачей и останавливается. Из-за этой последовательности операций функцию компенсационной строчки нельзя использовать до завершения строчки с обратной подачей. ВЫКЛ: Швейная машина выполняет шитьё с фиксированным количеством стежков для последнего шага и останавливается без автоматического выполнения шитья с обратной подачей. В этом случае необходимо снова нажать педаль, чтобы выполнить обрезку нити. Однако следует помнить, что можно использовать функцию компенсационной строчки.
011.RVM	Выбор режима для ручной строчки с обратной подачей	ВКЛ/ВЫКЛ	ВКЛ	Вручную нажмите переключатель шитья с обратной подачей: ВКЛ: операция подключается как во время работы швейной машины, так и в состоянии покоя ВЫКЛ: операция включена, когда швейная машина работает
012.SMS	Выбор режима запуска шитья с обратной подачей	A/M	A	A: Швейная машина автоматически выполняет операцию шитья с фиксированным числом стежков, когда педаль слегка нажата. M: Можно выбрать запуск или остановку швейной машины по желанию в зависимости от глубины нажатия педали.
013.TYS	Выбор режима работы после запуска строчки обратной подачи	CON/STP	CON	CON: Швейная машина автоматически переходит к следующей операции, когда она выполняет строчку с обратной подачей. STP: швейная машина останавливает шитьё каждый раз, когда завершает строчку с обратной подачей за один шаг. Поэтому необходимо нажимать педаль каждый раз, когда швейная машина останавливает шитьё в конце каждого шага.
014.SBT	Не используется			
015.SBA	Удерживающая сила соле-ноида	От 0 до 15	7	Удерживающая сила зажимного приспособления
016.BB	Не используется			

Код параметра	Описание параметра	Диапазон	Исходное значение	Объяснение содержания, представленного значением
017.SBN	Установка количества раз, чтобы начать строчку обратной подачи	От 0 до 2	Дважды	Установка количества моментов до / от начала шитья с обратной подачей
018.BT1	Исправление начала шитья с обратной строчкой 1	От 0 до 999	7	BT1, BT2 = 0, отключено BT1, BT2 = 1 - 16, время срабатывания улучшено (в приращенных стежках 1/8) BT1, BT2 = 17 - 31, время срабатывания задерживается (в приращениях стежков 1/8) BT1, BT2 = От 32 до 999 Не используется
019.BT2	Исправление начала шитья с обратной подачей 2		6	
020.SME	Не используется			
021.CS	Настройка количества отсчётов шпульной нити	От 0 до 9999	5000	Устанавливается количество отсчётов шпульной нити в режиме подсчёта шпульной нити.
022.EBC	Параметр регулировки хода педали при лёгком нажатии на заднюю часть педали	От 70 до 130	100	Точная регулировка хода педали, когда задняя часть педали слегка нажата
023.EBD	Параметр регулировки для хода педали, когда задняя часть педали нажата	От 70 до 130	100	Точная регулировка хода педали, когда задняя часть педали нажата
024.EBN	Установка количества раз окончания шитья с обратной подачей	От 0 до 2	2	Установка количества повторений окончания шитья с обратной подачей
025.BT3	Исправление окончания шитья при обратной подаче 3	От 0 до 999	5	BT3, BT4 = 0, отключено BT3, BT4 = 1 - 16, время срабатывания улучшено (с шагом в 1/8 стежка) BT3, BT4 = 17 - 31, время срабатывания задерживается (с шагом в 1/8 стежка) BT3, BT4 = От 32 до 999 Не используется
026.BT4	Исправление окончания шитья при обратной подаче 4		6	
027.CT	Не используется			
028.PNS	Не используется			
029.DS	Не используется			
030.BCC	Не используется			
031.SMB	Не используется			
032.BAR	Способ настройки параметра строчки внахлест	От 0 до 9	0	0: Количество швов с непрерывной обратной подачей для А, ВD (макс. 9 стежков) 1: Количество швов с непрерывной обратной подачей для АВ, CD - F (макс. 99 стежков) 2: Количество швов с непрерывной обратной подачей для А, В-F + С, D (макс. 9 стежков)
033.	Не используется			
034.PZO	Регулировка тихходного диапазона педали	От 20 до 500	100	Сокращение / Расширение тихходного диапазона педали. 50% обозначает половину от оригинального диапазона. 200% представляют вдвое более широкий, чем оригинальный диапазон.
035.BT5	Дополнение к непрерывной обратной строчке 5	От 0 до 999	6	BT5, BT6 = 0, отключено BT5, BT6 = 1 - 16, время срабатывания улучшено (с шагом в 1/8 стежка) BT5, BT6 = 17 - 31, время срабатывания задерживается (с шагом в 1/8 стежка) BT5, BT6 = От 32 до 999 Не используется
036.BT6	Дополнение к непрерывной обратной строчке 6		5	
037. SMP	Выбор режима шитья постоянного размера	A/M	A	A: Швейная машина автоматически выполняет операцию шитья с фиксированным количеством стежков при лёгком нажатии на педаль M: Можно выбрать запуск или остановку швейной машины по желанию в зависимости от глубины нажатия педали.
038.PM	Функция выбора кривой педали	От 0 до 30	10	0 - 9: швейная машина работает с низкой скоростью в начале шитья, затем она меняет скорость на высокую скорость. 10 (среднее значение): без изменения скорости шитья 11 - 30: швейная машина работает с высокой скоростью в начале шитья, затем она меняет скорость на низкую скорость.

Код параметра	Описание параметра	Диапазон	Исходное значение	Объяснение содержания, представленного значением
039.PS	Функция кнопки шитья с обратной подачей / компенсационной строчки	0 / 1	0	Он включается только в том случае, если [011.RVM] установлен на ВЫКЛ. 0: Компенсационная строчка не выполняется с помощью кнопки строчки с обратной подачей 1: Компенсационная строчка выполняется кнопкой обратной строчки
040.WON	Настройка функция отвода нити / зажима нити	От 0 до 6	2	0: Ни операция отвода нити, ни операция зажима нити не выполняются 1: Выполняется операция отвода нити, а операция зажима нити не выполняется 2: Операция отвода нити не выполняется, а операция зажима нити выполняется. 3: Выполняются операция очистки нити и операция зажима нити. От 4 до 6: Не используется Настройка работы вайпера: [071.W1] [072.W2] Настройка операции зажима нити: [067.T1] [068.T2]
041.TM	Настройка статистики количества изделий / отсчётов шпульной нити	От 0 до 100	0	0: Режим подсчёта количества изделий; счётчик подсчитывает количество сшитых изделий. Кроме 0: режим подсчёта шпульной нити; заданное значение [021. CS] отсчёта в обратном порядке в зависимости от числа стежков. 1: Отсчёт в обратном порядке на единицу для каждого стежка 10: Отсчёт в обратном порядке на единицу для каждых 10 стежков 100: Отсчёт в обратном порядке на единицу для каждых 100 стежков
042.FSM	Выбор операции подъёма прижимной лапки, когда швейная машина останавливается в середине шитья	ВЫКЛ/ВКЛ	ВЫКЛ	ВЫКЛ: прижимная лапка не поднимается ВКЛ: Прижимная лапка поднимается.
043.FTM	Выбор работы подъёма прижимной лапки после обрезки нити	ВЫКЛ/ВКЛ	ВЫКЛ	ВЫКЛ: Прижимная лапка не поднимается. ВКЛ: Прижимная лапка поднимается.
044.PN	Отображение количества готовых изделий	От 0 до 9999	0	Включается, когда для [041.TM] установлено значение 0 (ноль).
045.SS	Настройка включения / выключения низкоскоростного запуска	ВЫКЛ/ВКЛ	ВЫКЛ	ВЫКЛ: функция плавного пуска находится в положении отключено ВКЛ: функция плавного пуска включена

## (2) Уровень персонала техобслуживания

Если удерживать клавишу  нажатой в течение двух или более секунд при включённой швейной машине, можно установить переключатели памяти.

Каждый раз, когда переключатель памяти изменяется, изменённое значение сохраняется в памяти нажатием клавиши .

Код параметра	Описание параметра	Диапазон	Исходное значение	Объяснение содержания, представленного значением		
046.DIR	Не используется					
047.MAC	Код типа швейной машины	От 0 до 999	6	Менее 80: тип челночного стежка (9: Тип челночного стежка специального назначения (обеспечен функцией запуска с 1-м стежком на низкой скорости): Когда отменяется отображение пуска на низкой скорости, первый стежок свободной строчки прокладывается с низкой скоростью).		
048.SYM	Не используется					
049.SPD	Не используется					
050.MPD	Не используется					
051.CNK	Настройка функции самоконтроля питания (Обнаружение сигнала педали и сбоя питания)	От 0 до 10	2		Дополнительная установка функции	время определения ошибки вращения
				0	Включено	1 секунда
				1		2 секунды
				2		3 секунды
				5		}
				9		10 секунд
10	11 секунд					
052.PA	Настройка реакции педали при нажатии на переднюю часть педали	От 20 до 400	80%	Установите реакцию педали в соответствии с навыком оператора. 20 %: медленнее всего реагировать на скорость, введённую педалью 400 %: быстрее всего реагировать на скорость, введённую педалью		
053.FT	Время задержки подъёма прижимной лапки в случае лёгкого нажатия на заднюю часть педали, когда швейная машина останавливается в середине шитья	От 0 до 2000	100мс	В случае если швейная машина снабжена устройством подъёма прижимной лапки: Отрегулируйте время задержки в соответствии с чувствительностью педали.		
054.VK	С / без удержания вала двигателя при остановке швейной машины	ВЫКЛ/ВКЛ	ВЫКЛ	ВКЛ: Угол вала двигателя удерживается при остановке швейной машины. ВЫКЛ: не удерживается		
055.TOT	Общее предельное время работы двигателя	От 1 до 800	8ч	В случае если [058.UTD] установлено на ВКЛ Максимум 33 дня (880 часов)		
056.TM1	Время работы мотора	От 1 до 999	2с	В случае если [058.UTD] установлено на ВКЛ Время работы свободного шитья при длительном сроке эксплуатации		
057.TM2	Время остановки двигателя	От 1 до 999	51с	В случае если [058.UTD] установлено на ВКЛ Время остановки между циклами при длительном сроке эксплуатации		
058.UTD	Функция старения	ВЫКЛ/ВКЛ	ВЫКЛ	Режим старения запускается Швейная машина работает в режиме шитья, установленном на панели управления.		
059.T	Настройка скорости обрезки нити	От 80 до 400	300 ст/мин	Регулировка скорости обрезки нити Если скорость обрезки нити слишком низкая: обрезка нити не может быть выполняться нормально. Если скорость обрезки нити слишком высокая: ухудшается эффективность останова.		
060.L	Скорость шитья в режиме низкой скорости	От 80 до 400	200 ст/мин	Отрегулируйте скорость шитья, при которой швейная машина работает в режиме низкой скорости		

Код параметра	Описание параметра	Диапазон	Исходное значение	Объяснение содержания, представленного значением
061.FO	Полное время выхода соленоидов прижимной лапки / строчки с обратной подачей на начальной стадии	От 0 до 2000	250мс	Время, в течение которого швейная машина работает с полной выходной мощностью соленоидов прижимной лапки / строчки с обратной подачей (в начале работы)
062.FC	Частота выходного сигнала соленоидов прижимной лапки / строчки с обратной подачей	От 0 до 100	38%	Частота выходного сигнала соленоидов прижимной лапки / строчки с обратной подачей Снижение энергопотребления и предотвращение перегрева соленоида
063.FD	Задержка запуска двигателя в зависимости от времени подъема прижимной лапки	От 0 до 990	50	Время запуска двигателя регулируется по времени запуска двигателя путём нажатия на педаль до подъёма прижимной лапки соленоидом
064.HHC	Выбор операции подъема прижимной лапки, когда задняя часть педали слегка нажата	ВЫКЛ/ВКЛ	ВЫКЛ	ВКЛ.: швейная машина выполняет обрезку нити без подъёма прижимной лапки, когда задняя часть педали слегка нажата ВЫКЛ.: Швейная машина поднимает прижимную лапку и не выполняет обрезку нити, когда задняя часть педали слегка нажата. (Швейная машина выполняет обрезку нити, когда педаль нажата полностью).
065.SFM	Сигнализация аварийного выключателя	От 0 до 5	0	0: Входной сигнал аварийного выключателя всегда находится во включённом состоянии (высокий уровень). 1: Входной сигнал аварийного выключателя всегда находится в отключённом состоянии (низкий уровень). От 2 до 5: Аварийный выключатель отключён.
066.LTM	Режим обрезки нити	0/1/2/3	2	0: Не используется 1: Не используется 2: Режим обрезки нити для швейной машины с плоской станиной (триммер работает, когда швейная машина останавливается в нижнем исходном положении и поднимается в верхнее исходное положение) 3: Заблокированный режим обрезки нити (триммер работает, когда швейная машина останавливается в верхнем положении останова)
067.T1	Рабочее положение зажима нити	От 0 до 990	110	Угол, при котором работает устройство зажима нити
68.T2	Удержание угла срабатывания зажима нити	От 0 до 990	240	Угол, при котором удерживается операция зажима нити
069.M	Установка скорости шитья в случае останова швейной машины в середине шитья	От 0 до 1250	900	Настройка используемой скорости, когда швейная машина останавливается в середине шитья без обрезки нити
070.NC	Установка угла операции игла вверх при обратном вращении после обрезки нити	От 0 до 280	0	0: Функция игла вверх при обратном вращении не используется Да 1 а 280 : швейная машина выполняет операцию игла вверх при обратном вращении. Установленное значение «4» означает «один раз». (Пример) Заданное значение 4: угол подъёма иглы: 1 градус Заданное значение 140: угол подъёма иглы: 35 градусов Заданное значение 280: угол подъёма иглы: 70 градусов
071.W1	Время задержки операции по отводу нити	От 0 до 980	10мс	Время, которое должно пройти, пока не начнётся процесс вытягивания нити / отвода нити после обнаружения верхнего положения останова
072.W2	Время операции отвода нити	От 0 до 9990	70мс	Время операции вытягивания нити / отвода нити
073.WF	Время задержки подъёма прижимной лапки	От 0 до 990	50мс	Стандартное время, которое должно пройти до операции подъёма прижимной лапки после завершения операции вытягивания / отвода нити

Код параметра	Описание параметра	Диапазон	Исходное значение	Объяснение содержания, представленного значением
074.FHT	Время поддержания операции соленоида обратной строчки / подъёма прижимной лапки	От 1 до 400	30с	В случае, когда соленоид строчки с обратной подачей удерживается во включённом состоянии до достижения установленного времени, выходная мощность соленоида строчки с обратной подачей отключается для защиты электрической цепи. Чтобы снова активировать соленоид, вручную нажмите переключатель строчки с обратной подачей. В случае, если соленоид подъёма прижимной лапки удерживается в рабочем состоянии путём лёгкого нажатия на заднюю часть педали, выходная мощность соленоида подъёма прижимной лапки отключается для защиты электрической цепи. Чтобы снова активировать соленоид, один раз верните педаль в нейтральное положение и снова слегка нажмите на заднюю часть педали.
075.UEG	Верхнее положение остановки иглы	От 0 до 250	60	Точная регулировка угла верхнего положения иглы Возьмите «40» в качестве нулевой точки. Когда это значение уменьшается, игла останавливается в нижнем положении. Когда это значение увеличивается, игла останавливается в верхнем положении.
076.DRU	Градус между положением иглы вниз и положением иглы вверх	От 1 до 360	165	Градус, при котором швейная машина вращается в обратном направлении до достижения положения иглы вверх, может быть установлен по желанию, при этом в качестве базовой точки используется положение остановки иглы вниз.
077.ANU	Автоматический поиск положения остановки иглы при включении питания	ВЫКЛ/ВКЛ	ВКЛ	ВКЛ: Когда питание швейной машины подключено, швейная машина автоматически восстанавливает положение остановки иглы и останавливается. ВЫКЛ: Когда питание швейной машины включено, швейная машина автоматически не восстанавливает положение остановки иглы.
078. URU	Градус между исходным положением и положением остановки иглы вверх	От 0 до 360	0	Градус, при котором швейная машина вращается в обратном направлении до достижения положения иглы вверх, может быть установлен по желанию при использовании исходной точки в качестве базовой.



## 7. Таблица кодов ошибки

Код ошибки	Значение кода	Возникшая возможная проблема	Меры корректировки	
Серьезная неполадка	ERR-00	Ошибка самопроверки входного сигнала	<ol style="list-style-type: none"> <li>1. В электроцепи педали может иметься проблема, или педаль находится в нажатом состоянии при подаче питания или самопроверке.</li> <li>2. Постоянное напряжение, низкое напряжение</li> <li>3. Аномальный сигнал от модуля привода</li> </ol>	<ol style="list-style-type: none"> <li>1. Верните педаль в нейтральное положение.</li> <li>2. Проверьте сигнальную линию педали на наличие проблем.</li> </ol>
	ERR-01	Ошибка обратной связи по сигналу головки машины	<ol style="list-style-type: none"> <li>1. Неисправность синхронизатора, или невозможно обнаружение верхнего исходного положения</li> <li>2. Сенсорный магнит упал</li> <li>3. Проскакивание или провисание зубчатого ремня</li> </ol>	
	PWROFF	Сбой питания	<ol style="list-style-type: none"> <li>1. Предохранитель на 30 В перегорел</li> <li>2. Отказ системы питания</li> </ol>	В случае сбоя питания проверьте каждый предохранитель и снова включите швейную машину.
	ERR-03	Ошибка работы головки швейной машины	<ol style="list-style-type: none"> <li>1. Неисправность синхронизатора, или обнаружение нижнего исходного положения невозможно</li> <li>2. Падение магнита датчика</li> <li>3. Проскакивание или провисание зубчатого ремня</li> </ol>	
	ERR-04	Перегрузка по току, перенапряжение или недостаточное напряжение	<ol style="list-style-type: none"> <li>1. Проблема системы питания двигателя</li> <li>2. Мгновенный сбой питания</li> </ol>	
	ERR-05	Постоянное напряжение, перенапряжение	<ol style="list-style-type: none"> <li>1. Сопротивление тормоза сломано или перегорел тормозной предохранитель</li> <li>2. Мгновенный сбой питания</li> </ol>	Отключите питание системы и проведите обследование
	ERR-06	Входная мощность соленоида, перегрузка по току	<ol style="list-style-type: none"> <li>1. Перегрузка или короткое замыкание соленоида</li> <li>2. Отказ цепи привода</li> <li>3. Мгновенный сбой питания</li> </ol>	Выключите питание системы и проведите обследование
	ERR-07	Ошибка вращения	<ol style="list-style-type: none"> <li>1. Механическое сцепление</li> <li>2. Неисправность механизма обрезки нити</li> <li>3. Ошибка кодирования сигнала</li> </ol>	Отключите питание системы, проведите обследование и проверьте, являются ли механические характеристики швейной машины нормальными.

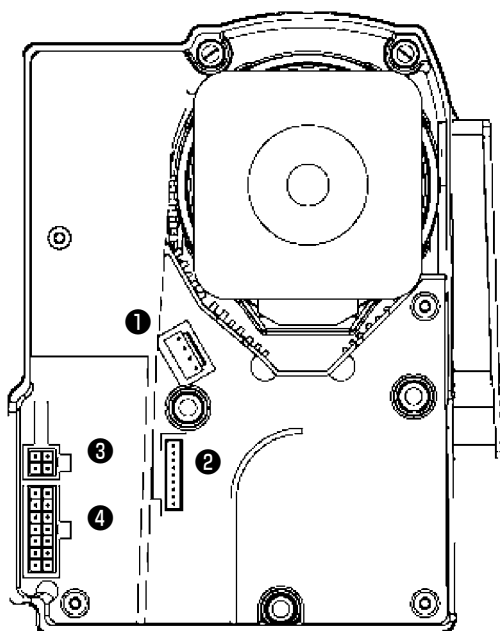
Код ошибки	Значение кода	Возникшая возможная проблема	Меры корректировки	
Общие предупреждения	A	Отказ конечного положение шкива	<ol style="list-style-type: none"> <li>1. Неправильная настройка параметров для MPD или SPD.</li> <li>2. Перегрузка</li> <li>3. Ошибка сигнала энкодера</li> <li>4. Нестабильный сигнал синхронизатора</li> <li>5. Отказ двигателя или нехватка мощности привода</li> </ol>	Выключите питание и проверьте, нормально ли работает двигатель швейной машины.
	B	Чрезмерная максимальная скорость шитья	<ol style="list-style-type: none"> <li>1. Скорость шитья превысила максимальную скорость шитья в том же направлении</li> <li>2. Скорость шитья превысила 300 об / мин в обратном направлении</li> <li>3. Ошибка сигнала энкодера</li> <li>4. Отказ двигателя (размагничивание и т. п.)</li> </ol>	<ol style="list-style-type: none"> <li>1. Проверьте соединение приводной линии U / V / W между блоком питания и двигателем.</li> <li>2. Заземлите систему</li> </ol>
	C	Ошибка самопроверки синхронизатора	Синхронизатор не установлен	<ol style="list-style-type: none"> <li>1. Выключите питание. Переустановите синхронизатор. Повторно включите питание.</li> <li>2. Замените синхронизатор на новый.</li> </ol>
	D	Ошибка ЭСППЗУ	У хранящего параметры ЭСППЗУ имеется проблема.	Замените ЭСППЗУ на новое.
	E	Отказ параметра ЭСППЗУ	Параметры ЭСППЗУ не правильные.	Перезапустите швейную машину
	F	Ошибка кодирования двигателя	В случае, если тревога «F» продолжается, датчик в двигателе вышел из строя.	Проверьте сигнальную линию двигателя на предмет отсоединения и плохого контакта.

Если обнаружен какой-либо сбой, сначала отключите питание системы. Затем проверьте заземляющий провод системы управления.

Подождите 30 секунд. Затем снова подключите питание системы, чтобы проверить, работает ли система нормально.

Если неисправность не была исправлена, повторите вышеупомянутую процедуру несколько раз. Если сбой все ещё продолжается, свяжитесь с Вашим дистрибьютором.

## 8. Наименования разъемов



- ❶ Разъем питания двигателя
- ❷ Разъем кодера двигателя
- ❸ Разъем педального переключателя
- ❹ Разъем соленоида

Убедитесь, что разъемы заблокированы после подключения.

## 9. Поиск неисправностей

№	Явление	Предмет для проверки	Причина	Меры корректировки
1	Поломка иглы	Ориентация и высота иглы	Положение вставки иглы не правильное.	Повторно правильно вставьте иглу.
		Игла	Игла погнута.	Поменяйте иглу на новую.
		Синхронизация зубчатой рейки	Синхронизация зубчатой рейки неправильная	Наладьте синхронизацию зубчатой рейки подходящим образом.
		Положение подъёма игловодителя	Синхронизация между иглой и челноком не правильная.	Наладьте синхронизацию иглы и челнока подходящим образом.
		Высота иглы	Неправильная нижняя мёртвая точка игловодителя	Отрегулируйте нижнюю мёртвую точку игловодителя соответствующим образом.
		Зазор между иглой и челноком	Зазор, предусмотренный между иглой и челноком не правильный.	Отрегулируйте предусмотренный между иглой и челноком зазор подходящим образом.
2	Обрыв нити	Заправка нитью головной части машины	Головка машины не заправлена правильно.	Правильно заправьте нитью головку машины.
		Игла	Игла погнута или сломан кончик иглы.	Замените иглу на новую.
		Неправильная позиция вставки иглы.	Вставьте иглу правильно.	Повторно правильно вставьте иглу.
		Натяжение игольной нити	Натяжение игольной нити слишком высокое.	Понижьте натяжение игольной нити.
		Натяжение нити шпульки	Натяжение шпульной нити слишком велико.	Уменьшите натяжение шпульной нити.
		Рабочее количество нитепритягивающей пружины	Рабочее количество нитепритягивающей пружины слишком велико.	Отрегулируйте пружину натяжения нити соответствующим образом.
3	Сбой производительности шитья	Натяжение нити	Натяжение нити в игле / шпулке не правильное.	Наладьте натяжения нити в игле / шпулке подходящим образом.
		Натяжение нитепритягивающей пружины	Натяжение нитепритягивающей пружины недостаточное.	Наладьте натяжение нитепритягивающей пружины подходящим образом.
		Зазор между внутренним держателем челнока и челноком	Зазор, предусмотренный между внутренним держателем челнока и челноком, не соответствует.	Отрегулируйте подходящим образом зазор между внутренним держателем челнока и челноком.
4	Выскальзывание нити или пропуск стежков в начале шитья	Ориентация и высота иглы	Положение вставки иглы не правильное.	Повторно вставьте иглу правильно и надавите на неё до упора.
		Игла	Игла погнута.	Замените иглу на новую.
		Заправка нити головной части машины (иглы)	Направление заправки неправильное.	Вставьте нить, следуя правильной процедуре заправки.
		Зазор между иглой и челноком	Синхронизация между иглой и челноком не правильная.	Наладьте синхронизацию иглы и челнока подходящим образом.
		Длина остающейся на игле (материале) игольной нити	Длина остающейся на игле (материале) игольной нити слишком мала.	Увеличьте с помощью блока управления величину регулировки игольной нити.
		Проверьте положение верхнего упора иглы.	Рычаг захвата нити вытягивает нить из ушка иглы из-за неправильного верхнего положения иглы.	Отрегулируйте положение верхнего упора иглы соответствующим образом.

№	Явление	Предмет для проверки	Причина	Меры корректировки
5	Сбой в работе ните-обрезателя	Зазор между подвижным ножом и челноком	Высота подвижного ножа и высота челнока не соответствующие.	Заново отрегулируйте положение установки подвижного ножа.
		Проверьте приложенное к контрножу давление	Подвижной нож и контрнож не совпадают по своему давлению и положению.	Исправьте приложенное к подвижному ножу и контрножу давление, а также исправьте установку этих ножей.
		Ориентация иглы	Игла вставлена неправильно.	Повторно правильно вставьте иглу.
		Лезвия подвижного ножа и контрножа	Подвижной нож и контрнож имеют недостатки и изношены.	Замените подвижной нож или контрнож на новый.
		Синхронизация кулачка для обрезки нити	Синхронизация кулачка для обрезки нити не правильная.	Наладьте синхронизацию кулачка для обрезки нити подходящим образом.
		Ход съёмника натяжения	Ход съёмника натяжения слишком малый.	Отрегулируйте соответствующим образом ход съёмника натяжения.
6	Длина остающейся на игле (материале) игольной нити слишком мала.	Время обрезки нити	Неверное время обрезки нити.	Отрегулируйте время обрезки нити соответствующим образом.
		Проём планки нитезажима	Проём планки нитезажима слишком малый.	Увеличьте проём планки нитезажима.
		Натяжение нити контроллера натяжения № 1	Натяжение нити, обеспечиваемое регулятором натяжения №1, слишком сильное.	Уменьшите натяжение нити, обеспечиваемое регулятором натяжения №1.
		Рабочее количество пружины намотки нити	Рабочее количество пружины намотки нити слишком велико.	Отрегулируйте пружину натяжения нити соответствующим образом.

Таблица сравнения между числовыми символами, показанными на блоке управления, и фактически-  
ми числовыми символами

Числовая символьная часть:

Фактическое числовое значение	0	1	2	3	4	5	6	7	8	9
Шрифт отображаемого числового символа	0	1	2	3	4	5	6	7	8	9

Буквенная часть символа:

Фактический алфавитный символ	A	B	C	D	E	F	G	H	I	J
Шрифт отображаемого алфавитного символа	A	B	C	D	E	F	G	H	I	J
Фактический алфавитный символ	K	L	M	N	O	P	Q	R	S	T
Шрифт отображаемого алфавитного символа	K	L	M	N	O	P	Q	R	S	T
Фактический алфавитный символ	U	V	W	X	Y	Z				
Шрифт отображаемого алфавитного символа	U	V	W	X	Y	Z				