



[www.aurora.ru](http://www.aurora.ru)

---

**A-2284**

**ИНСТРУКЦИЯ  
ПО ЭКСПЛУАТАЦИИ**

**EAC**

---

## ПЕРЕД ТЕМ КАК ПРИСТУПИТЬ К ЭКСПЛУАТАЦИИ





### ПРЕДУПРЕЖДЕНИЕ

Чтобы избежать отказов и повреждения машины, проверьте следующее.





- Перед первым вводом машины в эксплуатацию после установки тщательно очистите ее. Удалите пыль, скопившуюся во время транспортировки, и хорошо смажьте машину.
- Убедитесь в том, что напряжение сети соответствует указанному на паспортной табличке.
- Убедитесь в том, что вилка сетевого шнура надежно вставлена в розетку.
- Никогда не используйте машину, если напряжение отличается от указанного.
- Шкив машины должен вращаться против часовой стрелки, если смотреть со стороны шкива. Вращение в обратном направлении не допускается.
- Не включайте машину до заполнения масляного резервуара предписанным смазочным маслом.
- Перед пробным пуском снимите с машины шпульный колпачок и игольную нить.
- В течение первого месяца после установки используйте машину на пониженной скорости шитья, 2800 об / мин или менее.
- Используйте маховик только после полной остановки швейной машины.
- Не позволяйте пальцам приближаться к фронтальной пластинке, так как к ней прикреплен нож нитепритягивателя.
- Не открывайте крышку нитепритягивателя во время работы машины.

### 1. ТЕХНИЧЕСКИЕ ХАРАКТЕРИСТИКИ

Модель	2284N 2284N-7	2284NU 2284NU-7
Тип зигзага	Стандартный зигзаг/3-ступенчатый зигзаг (с функцией переключения)	
Схема строчки		
Max.sewing speed	5000 об/мин	4500 об/мин
Макс. ход иглы	10 мм (заводская настройка 8 мм)	
Макс. величина подачи	2,5 мм (3-ступенчатый зигзаг: 2 мм)	
Игла	ORGAN: DP X5 #10	
Величина подъема прижимной лапки	От руки	5,5 мм
	От коленного подъемника	10 мм
Смазочное масло	Масло №.10#	

Тип и макс. скорость шитья в зависимости от ширины зигзага – в соответствии с Таблицей

1

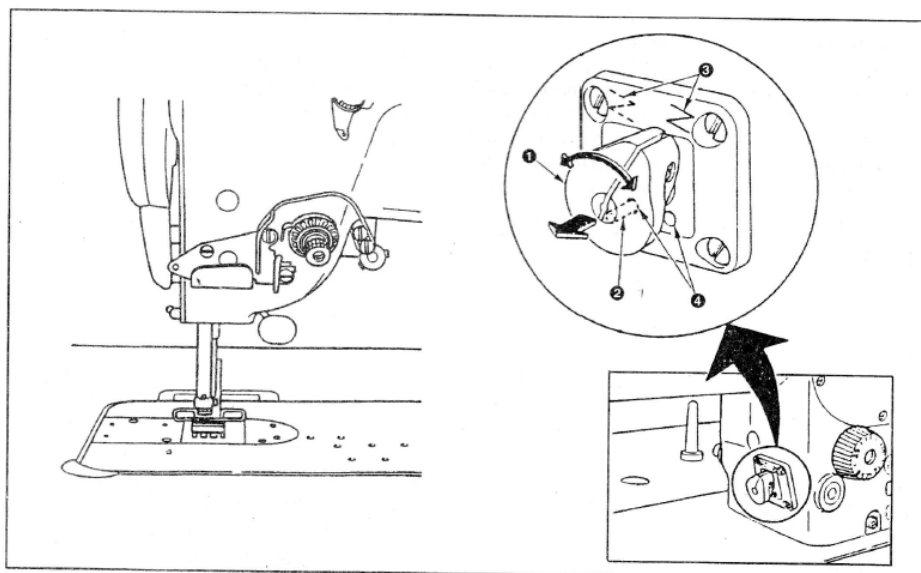
Модель	2284N (-7)		2284NU (-7)	
Схема строчки				
Ширина зигзага				
0~5 мм	5000 об/мин	5000 об/мин	4500 об/мин	4500 об/мин
6 мм	4500 об/мин	5000 об/мин	4500 об/мин	4500 об/мин
6 – 8 мм	4000 об/мин	5000 об/мин	4000 об/мин	4500 об/мин
8 – 10 мм	3000 об/мин	4000 об/мин	3000 об/мин	4000 об/мин

## 2. ПЕРЕКЛЮЧЕНИЕ СО СТАНДАРТНОГО ЗИГЗАГА НА 3-СТУПЕНЧАТЫЙ ЗИГЗАГ



### ПРЕДУПРЕЖДЕНИЕ

Во избежание возможной травмы из-за внезапного пуска машины предварительно отключите питание машины и убедитесь в том, что двигатель полностью остановился.

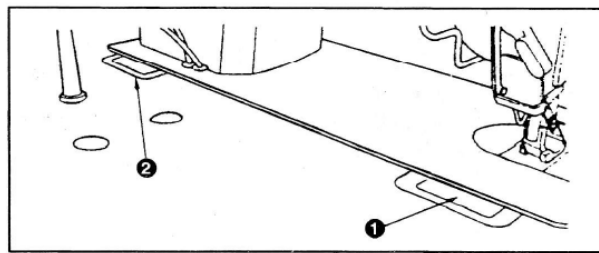
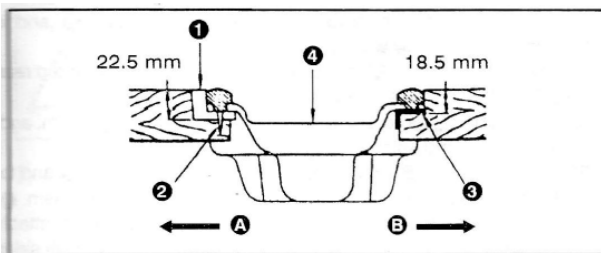


- 1) Повернув маховик машины, установите иглу в крайнем нижнем положении.
- 2) Вытяните ручку переключения (1) в эту сторону и вытащите стопорный штифт (2) из позиционирующего отверстия (4).
- 3) Поверните ручку переключения (1), продолжая оттягивать ее, и установите желаемый вид зигзага в соответствии с метками (3). Затем вставьте стопорный штифт (2) в позиционирующее отверстие (4).
- 4) Если ручку переключения (1) не удастся повернуть, заново выполните шаги 1 – 3, предварительно повернув маховик машины на один оборот (360°). Повторяйте пока переключение не будет выполнено.



Убедитесь в том, что стопорный штифт (2) надежно вставлен в позиционирующее отверстие (4).  
Никогда не используйте швейную машину, если стопорный штифт не вставлен. Это может привести к поломке машины.

### 3. УСТАНОВКА ШВЕЙНОЙ МАШИНЫ



#### (1) Установка масляного поддона

При помощи гвоздей (2) закрепите на две опорные резиновые подушки (1) на стороне оператора швейной машины (А) на выступающей части стола и закрепите две подушки (3) головки машины на стороне петли (В) при помощи резинового клея. Теперь поместите масляный поддон (4) на подушки.

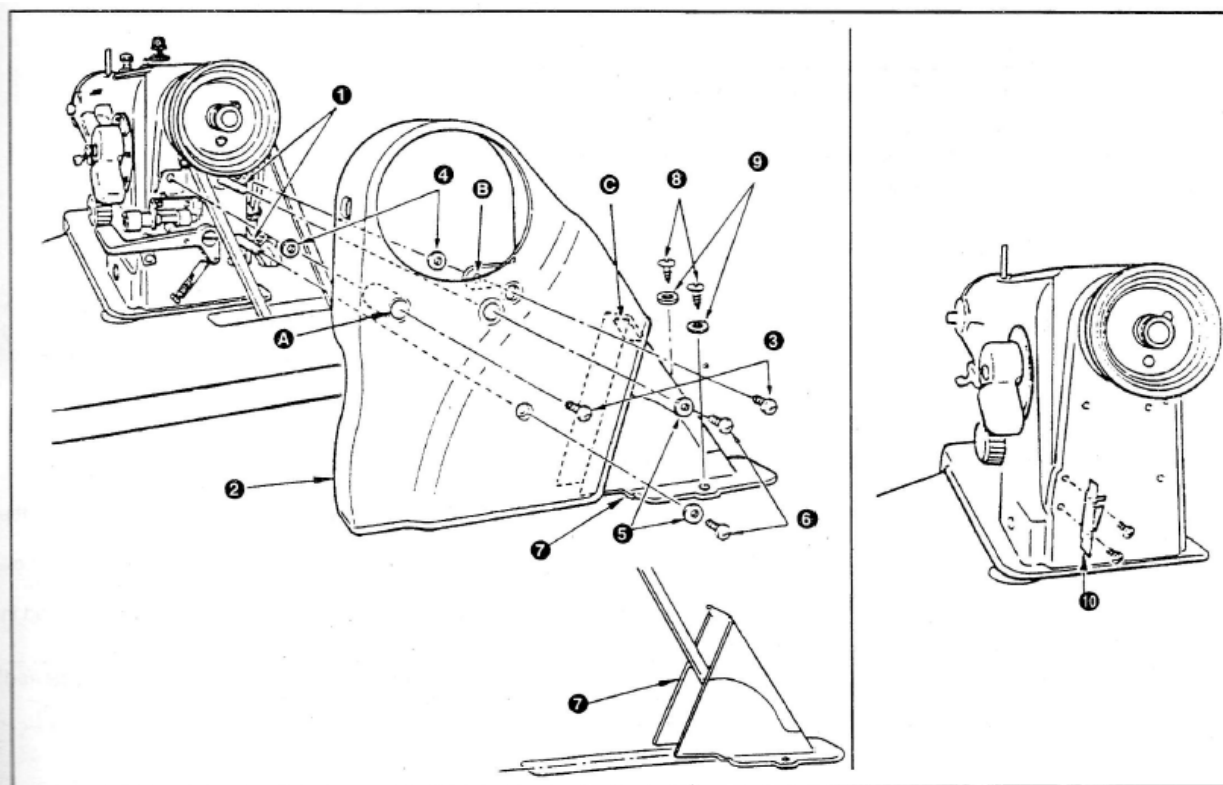
#### (2) Установка шарнира

Вставьте шарнир (1) в отверстие в столе и совместите его с резиновой частью шарнира (2) стола. Поместите головку машины на подушки, расположенные по четырем углам

### 4. УСТАНОВКА КОЖУХА ПРИВОДНОГО РЕМНЯ ПРЕДУПРЕЖДЕНИЕ

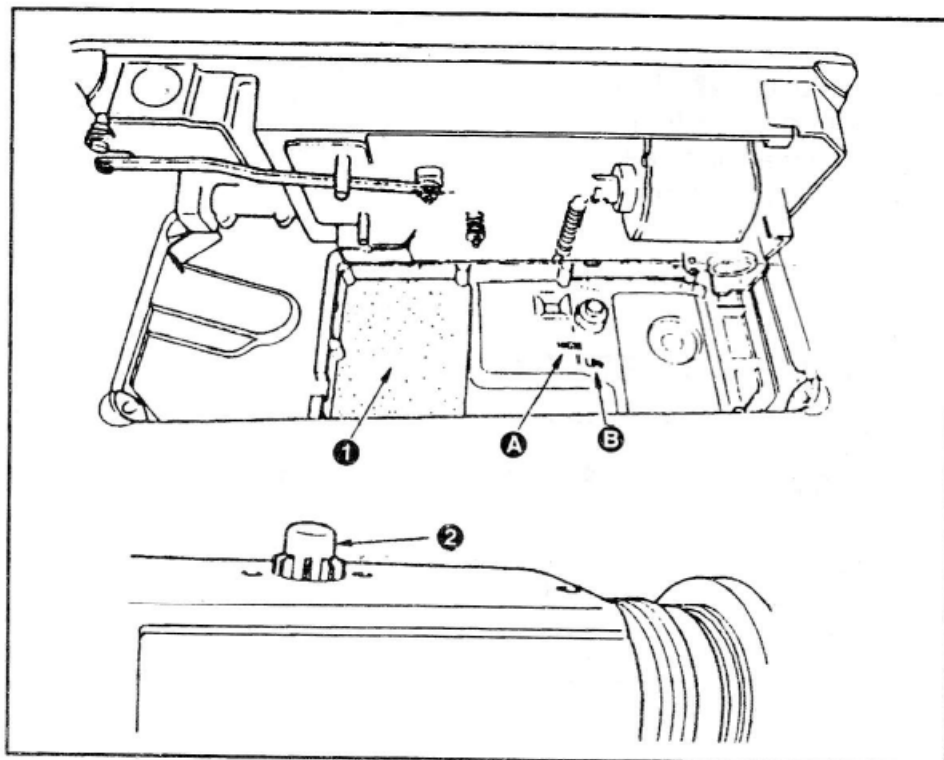


Во избежание возможной травмы из-за внезапного пуска машины предварительно отключите питание машины и убедитесь в том, что двигатель полностью остановился.



- 1) Надежно заверните две шпильки кожуха ремня (1) в резьбовые отверстия в рукаве машины.
- 2) Вставьте установочные винты (3) в отверстие (А) кожуха ремня (2) и в секции (В) и затяните их с шайбами (4).
- 3) Прикрепите кожух ремня А (2) к рукаву машины с тыльной стороны, чтобы он закрывал ремень.
- 4) Заверните установочные винты (3) в резьбовые отверстия в рукаве машины, затем заверните установочные винты (6) с шайбами (5) в опоры кожуха ремня.
- 5) Вставьте опору кожуха ремня В (7) с задней стороны кожуха ремня А (2) и закрепите ее в том месте, где резиновая секция (С) опоры кожуха ремня (7) слегка соприкасается с кожухом ремня А. Затем при помощи шурупа (8) и шайбы (9) закрепите опору кожуха ремня В в положении, в котором правая и левая стороны расположены симметрично относительно длинного отверстия в столе.

## 5. СМАЗКА



- 1) Залейте в масляный поддон масло № 10# до метки “HIGH” (А)
- 2) Долейте масло, если его уровень опустится до метки “LOW” (В) или ниже.
- 3) После смазки запустите швейную машину. Если смазка осуществляется нормально, вы увидите разбрызгивание масла в смотровом окне (2).
- 4) Интенсивность разбрызгивания не связана с количеством масла в масляном поддоне. Поэтому не следует придавать ей большого значения.
- 5) Поместите пенополиуретановую губку (1) в масляный поддон. При замене масла отожмите губку и удалите пыль, скопившуюся в масляном поддоне.

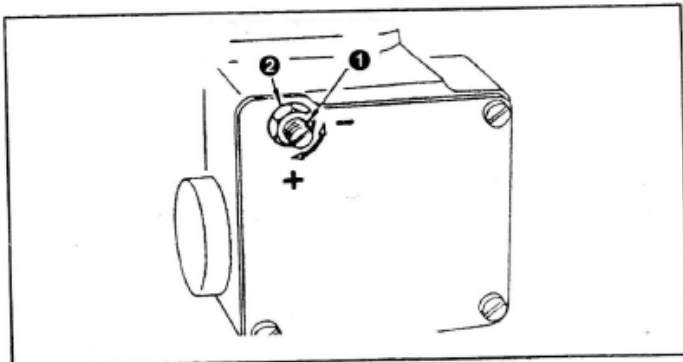
### ВНИМАНИЕ

Перед тем как приступить к эксплуатации вновь установленной машины или машины, которая не использовалась в течение длительного периода времени, дайте машине поработать на холостом ходу приблизительно 10 минут со скоростью 3000 – 3500 об/мин.

## 6. РЕГУЛИРОВКА СМАЗКИ ЧЕЛНОЧНОГО УСТРОЙСТВА



Во избежание возможной травмы из-за внезапного пуска машины предварительно отключите питание машины и убедитесь в том, что двигатель полностью остановился



1) Наклоните головку машины через год и отрегулируйте количество масла, подаваемое в челночное устройство, повернув регулировочный винт (1), предварительно ослабив гайку (2).

Чтобы увеличить количество масла, поверните регулировочный винт в направлении «+» (по часовой стрелке). Чтобы уменьшить количество масла в крючке, поверните винт в направлении «-» (против часовой стрелки).

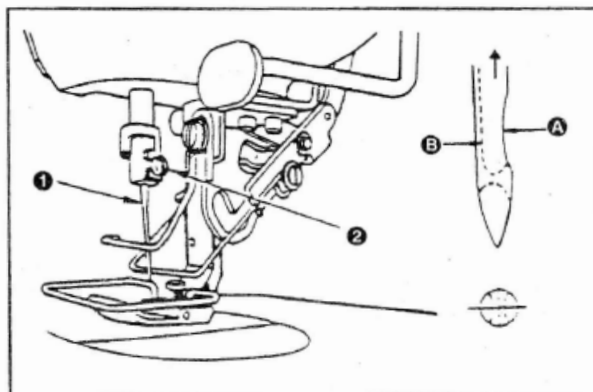
2) После регулировки заблокируйте регулировочный винт, затянув гайку.

## 7 УСТАНОВКА ИГЛЫ



Во избежание возможной травмы из-за внезапного пуска машины предварительно отключите питание машины и убедитесь в том, что двигатель полностью остановился

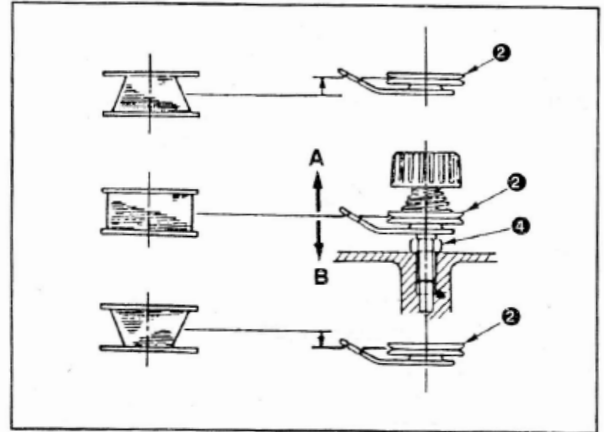
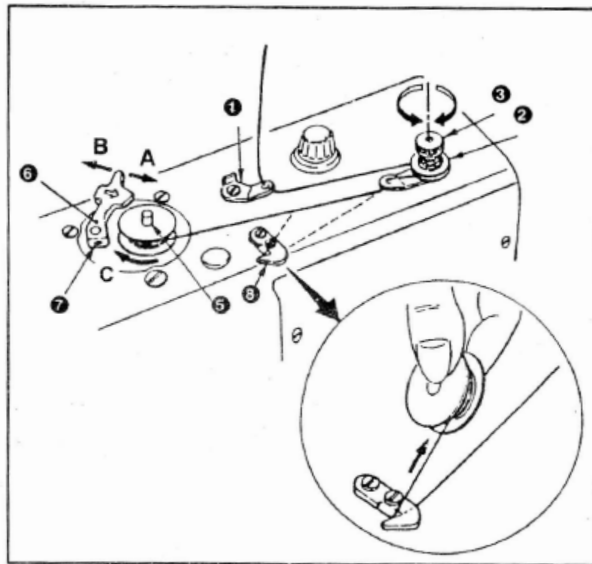
- 1) Поверните маховик машины и установите иглу в крайнем верхнем положении.
- 2) Ослабьте винт крепления иглы (2). Вставьте иглу (1) так, чтобы ее канавка (В) была обращена влево.
- 3) Вставьте иглу до упора в игольный стержень в направлении стрелки.
- 4) Затяните винт (2).
- 5) Убедитесь в том, что канавка (В) обращена, как показано на рисунке.



## 8 НАМОТКА ШПУЛЬНОЙ НИТИ



Во избежание возможной травмы из-за внезапного пуска машины предварительно отключите питание машины и убедитесь в том, что двигатель полностью остановился



- 1) Наденьте шпульку до упора на шпиндель намоточного устройства (5).
- 2) Проведите шпульную нить через направляющие, как показано на рисунке слева, Затем несколько раз оберните нить вокруг шпульки.
- 3) Поверните защелку намоточного устройства (6) в направлении А и запустите швейную машину. Шпулька будет вращаться в направлении С. По окончании намотки шпиндель намоточного устройства (5) автоматически остановится.
- 4) Снимите шпульку и обрежьте нить при помощи приспособления (8).
- 5) Чтобы отрегулировать количество наматываемой нити, ослабьте установочный винт (7) и сдвиньте защелку намоточного устройства (6) в направлении А или В. Затем затяните установочный винт (7).

В направлении А: уменьшить

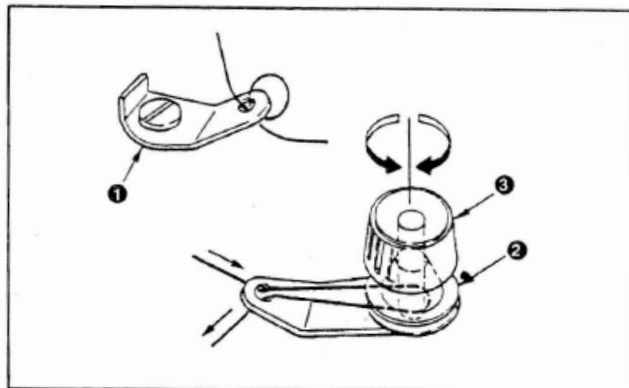
В направлении В: увеличить

- 6) Если нить не наматывается на шпульку равномерно, ослабьте гайку (4) и поверните натяжитель нити, чтобы отрегулировать высоту диска натяжения нити.

- Стандартная настройка: центр шпульки находится на одном уровне по высоте с центром диска натяжения нити.
  - Сдвиньте диски натяжения нити (2) в направлении А, как показано на рисунке справа, если слишком много нити наматывается в нижней части шпульки, и в направлении В, если слишком много нити наматывается в верхней части шпульки.
- После регулировки затяните гайку (4).

7) Поверните гайку натяжения нити (3), чтобы отрегулировать натяжение намоточного устройства шпульной нити.

8) В случае использования декоративной нити в качестве шпульной нити, возможно, намотать шпульную нить будет трудно, так как декоративная нить может соскакивать с дисков натяжения нити (2). Эту проблему можно устранить путем пропускания шпульной нити два раза через направляющую (1) или один раз через натяжительный стержень и еще один раз через него же после прохождения шпульной нити через диски натяжения нити (2).



## 9 УСТАНОВКА ШПУЛЬНОГО КОЛПАЧКА И ШПУЛЬКИ

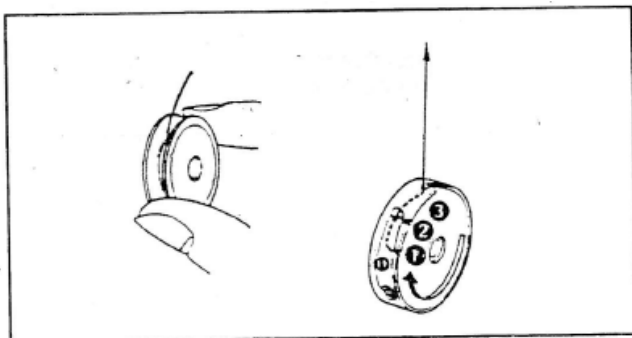
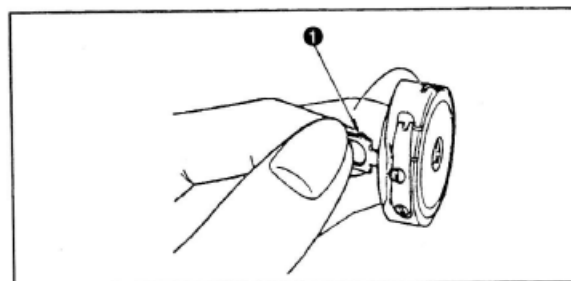


Во избежание возможной травмы из-за внезапного пуска машины предварительно отключите питание машины и убедитесь в том, что двигатель полностью остановился

### Установка и снятие шпульного колпачка

- 1) Поверните маховик и поднимите иглу в крайнее верхнее положение.
- 2) Поднимите защелку шпульного колпачка и удерживайте ее двумя пальцами, как показано на рисунке слева.
- 3) Наденьте шпульный колпачок до упора на вал челночного устройства из-под масляного резервуара.
- 4) Отпустите защелку шпульного колпачка, чтобы он постоянно находился в закрытом положении.

\* Для снятия шпульного колпачка выполните вышеуказанные процедуры в обратном порядке.



### Установка шпульки в шпульный колпачок

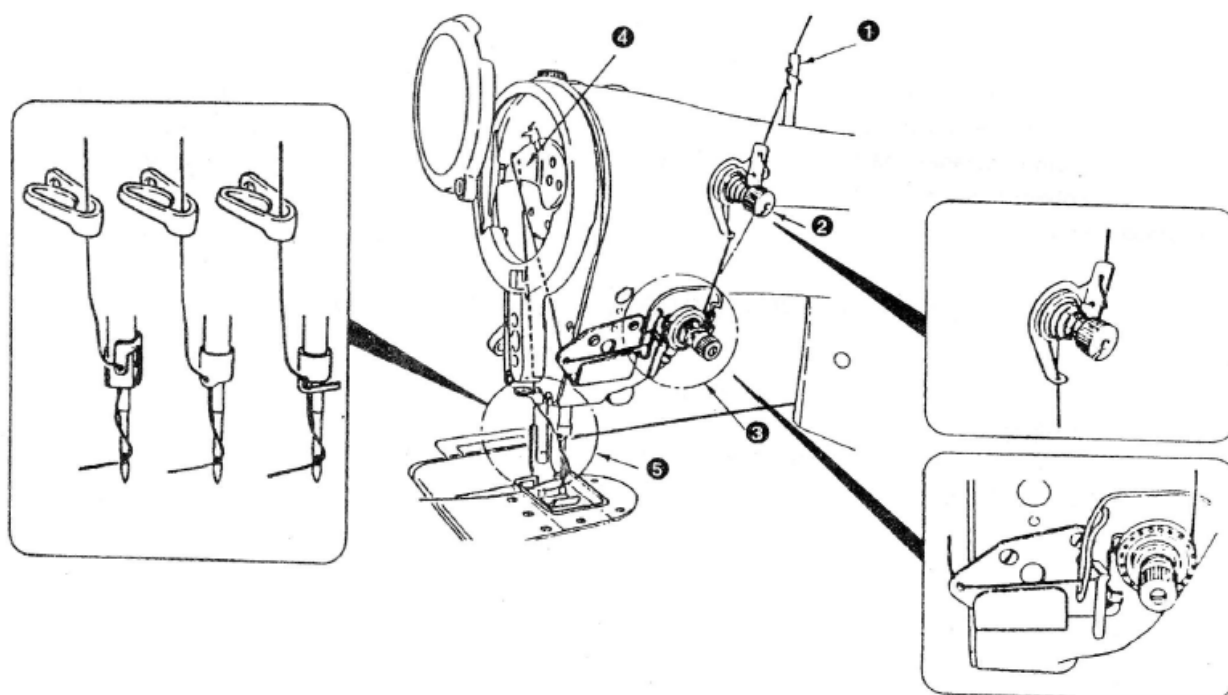
- 1) Вытяните примерно 5 см нити, возьмите шпульку правой рукой и вставьте ее в шпульный колпачок, как показано на рисунке.
- 2) Заправьте шпульный колпачок в порядке номеров на рисунке и протяните нить через путь прохождения нити, как показано на рисунке.
- 3) Убедитесь в том, что шпулька вращается в шпульном колпачке в направлении, указанном стрелкой.



## 10 ЗАПРАВКА ГОЛОВКИ МАШИНЫ



Во избежание возможной травмы из-за внезапного пуска машины предварительно отключите питание машины и убедитесь в том, что двигатель полностью остановился



- 1) Поверните маховик и поднимите иглу в крайнее верхнее положение.
- 2) Проведите нить в соответствии с порядком номеров, как показано на рисунке.
- 3) Вытяните нить примерно на 10 см из иглы после проведения нити через иглу.

## 11 РЕГУЛИРОВКА НАТЯЖЕНИЯ НИТИ

В случае обрыва нити может случиться так, что нить запутается вокруг рычага нитепритягивателя. В этом случае удалите обрывки нити, сняв крышку нитепритягивателя. Будьте осторожны, чтобы не порезать пальцы ножом

(1) Регулировка натяжения игольной нити.

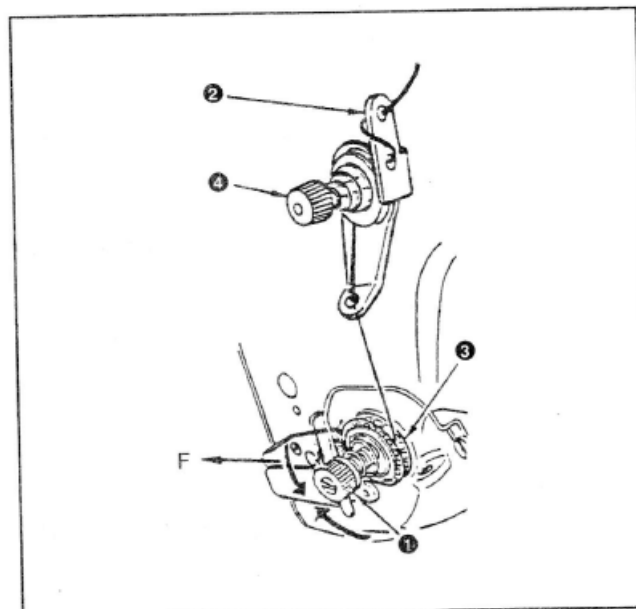
1) Отрегулируйте натяжение игольной нити с помощью натяжной гайки (1). Поворот натяжной гайки по часовой стрелке увеличивает натяжение игольной нити, поворот против часовой стрелки уменьшает натяжение.

**ВНИМАНИЕ**

1. Если натяжение нити, создаваемое предварительным натяжителем (3) слишком мало, нить может соскальзывать с поворотного натяжителя (3). Отрегулируйте предварительное натяжение нити при помощи регулировочной гайки предварительного натяжения (4), обеспечив баланс между предварительным и основным натяжением.

2. После регулировки натяжения игольной нити, протащите нить в направлении F и убедитесь в том, что натяжитель (3) плавно вращается без проскальзывания нити.

Если нить соскальзывает с поворотного натяжителя, затяните регулировочную гайку предварительного натяжения (4).



(2) Регулировка пружины нитепритягивателя

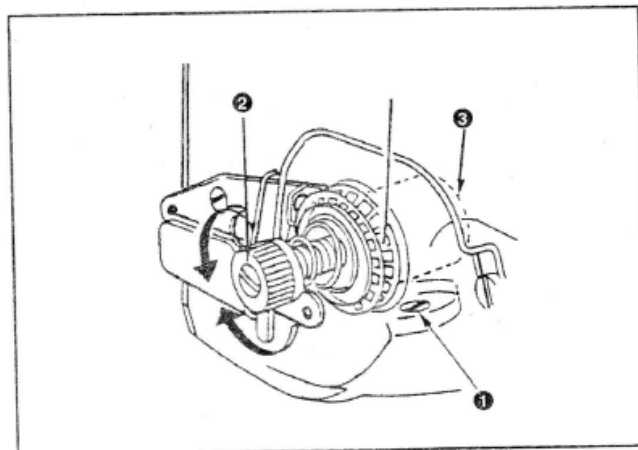
1) Чтобы изменить натяжение пружины нитепритягивателя, плотно затяните винт (1), который крепит гнездо стойки натяжителя к рукаву машины, и вставьте лезвие отвертки в шлиц натяжительной стойки (2), чтобы отрегулировать натяжение пружины.

Поверните его по часовой стрелке, чтобы увеличить натяжение.

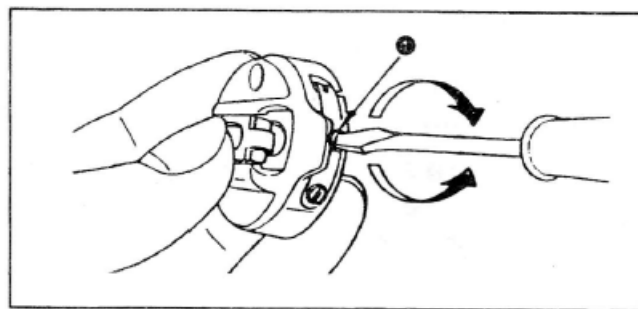
Поверните его против часовой стрелки, чтобы уменьшить натяжение.

2) Чтобы изменить количество нити, забираемое пружиной нитепритягивателя, ослабьте зажимной винт (1) гнезда натяжительной стойки (3) и поверните его.

Диапазон регулировки количества нити, забираемого пружиной нитепритягивателя составляет от 6 до 10 мм.



(3) Регулировка натяжения шпульной нити  
 1) Натяжение шпульной нитки регулируется поворотом регулировочного винта (1).  
 Поверните его по часовой стрелке, чтобы увеличить натяжение, или против часовой стрелки, чтобы уменьшить натяжение.



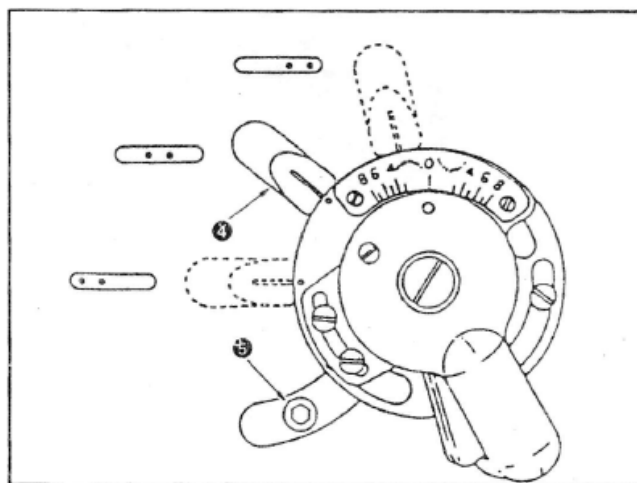
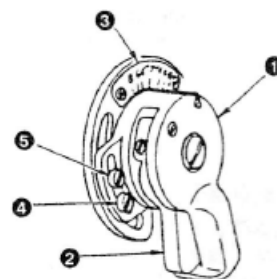
## 12 РЕГУЛИРОВКА ШИРИНЫ ЗИГЗАГА



Во избежание возможной травмы из-за внезапного пуска машины предварительно отключите питание машины и убедитесь в том, что двигатель полностью остановился

(1) Регулировка ширины зигзага  
 Ширина зигзага регулируется ручкой (1).

- 1) Нажмите на рычаг (2) пальцем.
- 2) Поверните ручку, нажимая на рычаг, и установите указательную метку на желаемую ширину зигзага, которая указывается на шкале ширины зигзага (3) в мм.
- 3) Отпустите рычаг, и ручка будет заблокирована в заданном положении.



(2) Изменение положения иглы

Для изменения положения входа иглы перемещайте рычаг изменения положения иглы, как показано на рисунке слева.

Ослабьте винт (5) с помощью прилагаемого шестигранного ключа 4 мм и измените положение входа иглы, перемещая рычаг изменения положения иглы (4).

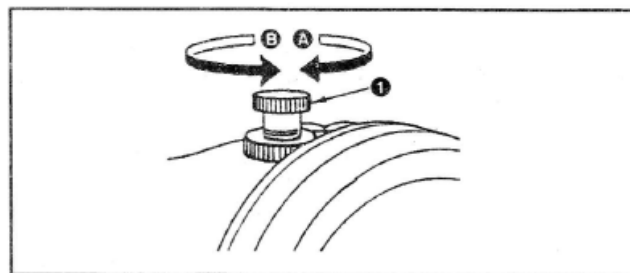
1. Перед тем как продолжить работу обязательно затяните винт (5).
2. При шитье инверсного рисунка рычаг должен быть установлен посередине диапазона регулировки.

### 13 РЕГУЛИРОВКА ДАВЛЕНИЯ ПРИЖИМНОЙ ЛАПКИ



Во избежание возможной травмы из-за внезапного пуска машины предварительно отключите питание машины и убедитесь в том, что двигатель полностью остановился

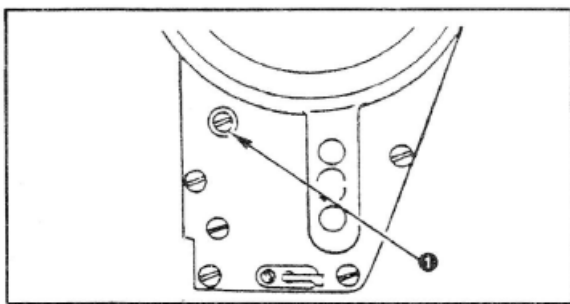
- 1) Поверните регулятор пружины прижимной лапки (1) по часовой стрелке (А), чтобы увеличить давление прижимной лапки.
- 2) Поверните регулятор прижимной пружины против часовой стрелки (В), чтобы уменьшить давление.



### 14 РЕГУЛИРОВКА ВЫСОТЫ ПРИЖИМНОЙ ПЛАНКИ



Во избежание возможной травмы из-за внезапного пуска машины предварительно отключите питание машины и убедитесь в том, что двигатель полностью остановился

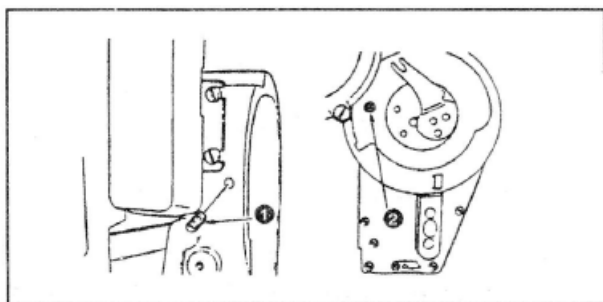


- 1) Чтобы изменить высоту прижимной планки или наклон прижимной лапки ослабьте соединительный винт прижимной планки (1) и выполните надлежащую регулировку.
- 2) После регулировки надежно затяните винт.

### 15 РЕГУЛИРОВКА МЕХАНИЗМА МИКРОПОДЪЕМА ПРИЖИМНОЙ ЛАПКИ



Во избежание возможной травмы из-за внезапного пуска машины предварительно отключите питание машины и убедитесь в том, что двигатель полностью остановился



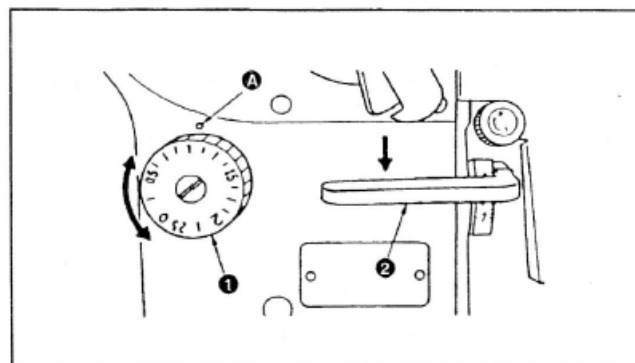
Некоторые материалы следует шить при слегка поднятой прижимной лапке, В этом случае выполните регулировку, следуя процедуре, описанной ниже.

- 1) Ослабьте установочный винт (1) в микроподъемнике прижимной лапки.
- 2) Поворачивайте винт микроподъема прижимной лапки (2) по часовой стрелке через отверстие в лицевой панели до тех пор, пока прижимная лапка не поднимется как желательно. Затем затяните винт (1).

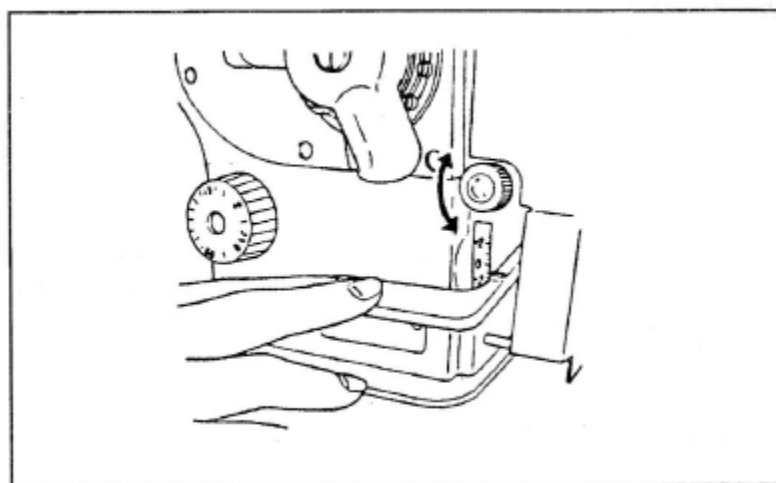
Если вы не используете механизм микроподъема прижимной лапки, верните винт микроподъема прижимной лапки (2) в исходное положение.

## 16 РЕГУЛИРОВКА ДЛИНЫ СТЕЖКА

- 1) Поверните регулятор длины стежка (1) в направлении стрелки, чтобы число, соответствующее требуемой длине стежка, совпало с меткой (А) на рукаве машины.
- 2) Цифры на шкале длины стежка откалиброваны в «мм».
- 3) Чтобы изменить длину стежка с большего значения на меньшее, поверните регулятор длины стежка (1), одновременно нажимая рычаг подачи (2) в направлении стрелки. Чтобы шить в обратном направлении, нажмите рычаг подачи (2). Швейная машина выполняет обратный шаг. При отпускании рычага подачи машина начнет шить в нормальном направлении.



## 17 НАСТРОЙКА ПЛОТНОЙ СТРОЧКИ



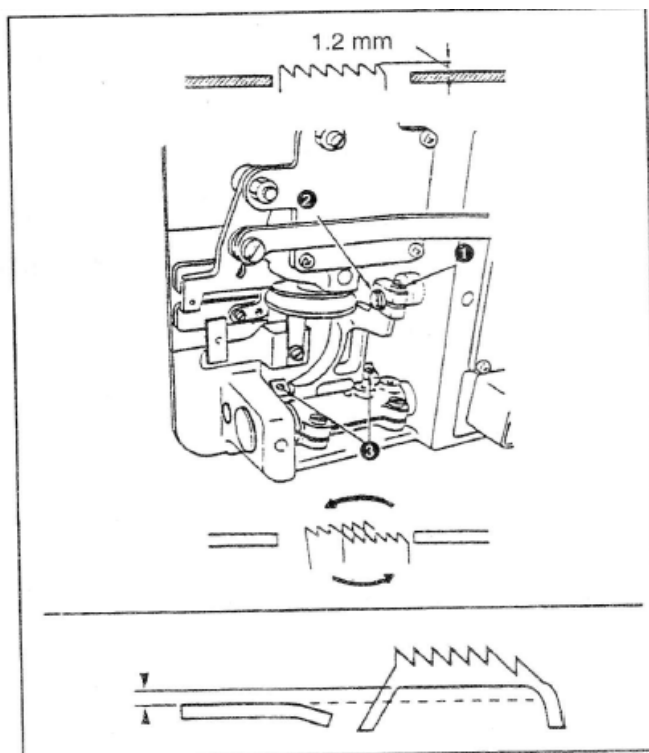
Длина стежка может быть уменьшена в начале или конце шитья. Эта функция используется для закрепления стежка.

- 1) Если вы поворачиваете регулятор, удерживая рычаг подачи нажатым, рычаг подачи перемещается. Отрегулируйте длину стежка для получения более плотной строчки, используя для справки градуировку, которая соответствует верхней поверхности рычага подачи.
  - 2) Поверните диск в направлении «+», чтобы уменьшить длину стежка при обратной подаче (то есть направление подачи постепенно меняется на нормальное). «+2» означает «длина стежка при подаче в нормальном направлении составляет 2 мм», а «-2» означает «длина стежка при подаче в обратном направлении составляет 2 мм».
  - 3) Более плотную строчку можно отрегулировать в режиме нормального шитья (когда активирован переключатель реверса подачи типа «в одно касание»). При этом подача не будет осуществляться в обратном направлении, но длина стежка при подаче в нормальном направлении будет уменьшена.
- \* Градуировка на регуляторе нанесена для справки. Отрегулируйте более плотную строчку, наблюдая законченный шов.

## 18 РЕГУЛИРОВКА ВЫСОТЫ И НАКЛОНА СОБАЧКИ ТРАНСПОРТЕРА ТКАНИ



Во избежание возможной травмы из-за внезапного пуска машины предварительно отключите питание машины и убедитесь в том, что двигатель полностью остановился



### (1) Высота подъема собачки транспортера ткани

1) Чтобы отрегулировать высоту подъема собачки транспортера ткани, ослабьте винт (1) и поверните соединительный штифт механизма привода (2) с помощью отвертки.

2) Стандартная высота составляет 1,2 мм.

3) Чтобы отрегулировать угол наклона собачки, ослабьте два винта (3) и поверните эксцентриковый вал, вставив отвертку, в регулировочное отверстие в рукаве машины.

4) На машине с устройством обрезки может быть недостаточно пространства между контрножом и нижней стороной собачки.

при регулировке механизма подачи (изменение высоты и времени) или при использовании имеющейся в продаже кормушки.

В этом случае поместите проставку подающей планки под механизм подачи и игольную пластинку, чтобы получить свободное пространство между контрножом и нижней стороной собачки транспортера ткани.

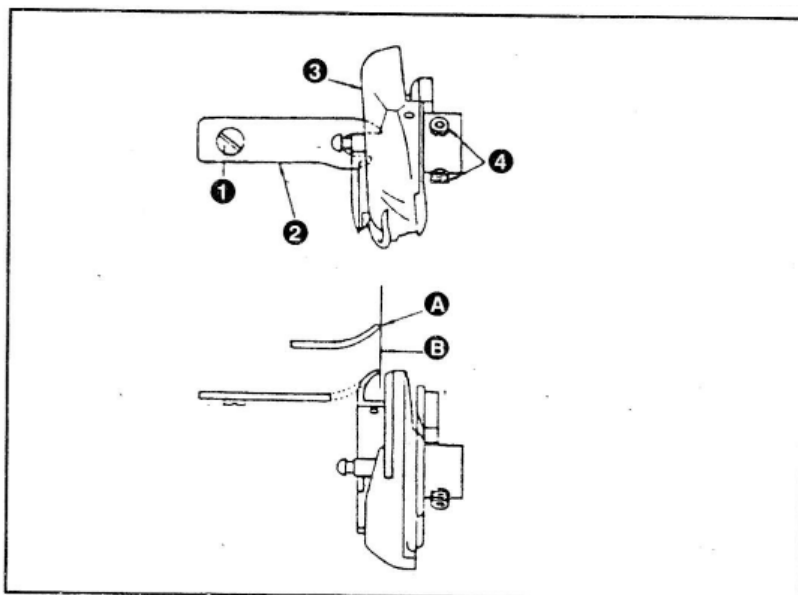
### (2) Наклон собачки транспортера ткани

Стандартный наклон собачки транспортера ткани достигается путем регулировки ее положения так, чтобы она находилась в горизонтальном положении при максимальном подъеме.

## 14 УСТАНОВКА КРЮЧКА ЧЕЛНОЧНОГО УСТРОЙСТВА



Во избежание возможной травмы из-за внезапного пуска машины предварительно отключите питание машины и убедитесь в том, что двигатель полностью остановился



Для замены крючка снимите его следующим образом;

1) Поверните маховик и установите иглу в крайнем верхнем положении.  
2) Снимите с машины иглу, прижимную лапку, игольную пластинку, собачку транспортера ткани и шпульный колпачок.

3) Выверните установочный винт (1) и снимите установочный палец шпульного колпачка (2)

4) Ослабьте два винта (4) и снимите крючок челночного устройства

\* При установке крючка выполните вышеуказанные процедуры в обратном порядке.

Убедитесь в том, что верхний конец (А) установочного пальца шпульного колпачка совмещен с линией (В), как показано на рисунке слева. Не допускайте, чтобы конец (А) выступал дальше линии (В).

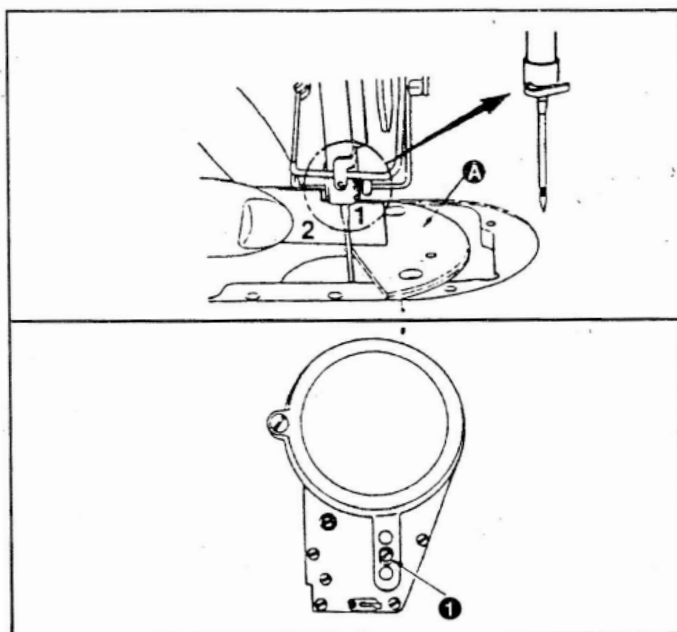
## 20 РЕГУЛИРОВКА ВЫСОТЫ ИГОЛЬНОГО СТЕРЖНЯ



Во избежание возможной травмы из-за внезапного пуска машины предварительно отключите питание машины и убедитесь в том, что двигатель полностью остановился

- 1) Установите ширину зигзага на «0». Подведите иглу к середине зигзага.
- 2) Снимите прижимную лапку, игольную пластинку, полукруглую пластинку и собачку транспортера ткани.
- 3) Поместите полукруглую пластинку на плоскость, к которой должна быть прикрепена игольная пластинка. Ослабьте винт (1) и отрегулируйте при помощи калибра 1 разницу по высоте между нижним концом игольного стержня и верхней поверхностью полукруглой пластины.

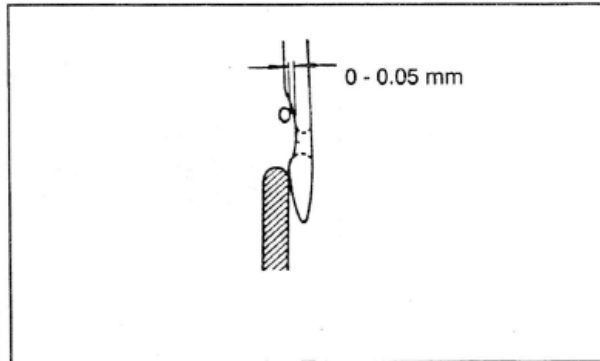
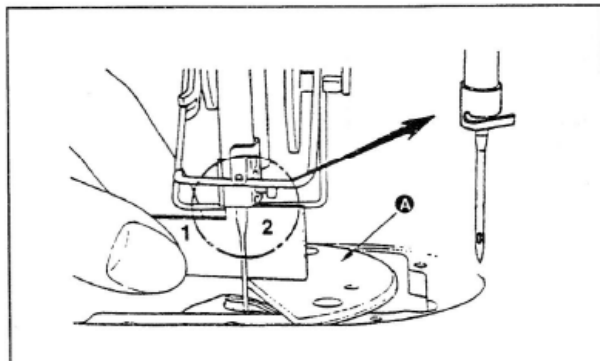
1. Толщина полукруглой пластинки отличается от толщины игольной пластинки. Поэтому обязательно используйте | полукруглую пластинку при регулировке высоты игольного стержня. Обязательно выполняйте регулировку, когда ширина зигзага установлена равной нулю, и с иглой позиционированной посередине ширины зигзага.



## 21 НАСТРОЙКА СИНХРОНИЗАЦИИ ИГЛЫ И ЧЕЛНОЧНОГО УСТРОЙСТВА И РЕГУЛИРОВКА ОГРАЖДЕНИЯ ИГЛЫ



Во избежание возможной травмы из-за внезапного пуска машины предварительно отключите питание машины и убедитесь в том, что двигатель полностью остановился



### (1) Позиционирование крючка

1) После завершения регулировки высоты игольного стержня отрегулируйте положение крючка, используя калибр синхронизации 2 так, чтобы острие крючка было совмещено с осью иглы.

2) При этом острие лезвия крючка должно слегка войти в контакт с иглой, когда ограждение иглы не касается иглы.

### (2) Проверка

Установите максимальную ширину зигзага. Сдвиньте иглу в крайнее левое положение зигзага. Теперь убедитесь в том, что верхний конец игольного ушка находится на расстоянии от 0,2 до 0,5 мм от острия крючка.

\* Если ширина зигзага установлена равной 10 мм или высота игольного стержня отличается от стандартной, заново отрегулируйте высоту игольного стержня.

### (3) Регулировка ограждения иглы

1) Установите максимальную ширину зигзага. Подогните ограждение иглы так, чтобы игла не соприкасалась с острием крючка как в крайнем левом, так и в крайнем правом положении зигзага. В это время отрегулируйте расстояние между иглой и острием крючка от 0 до 0,05 мм.

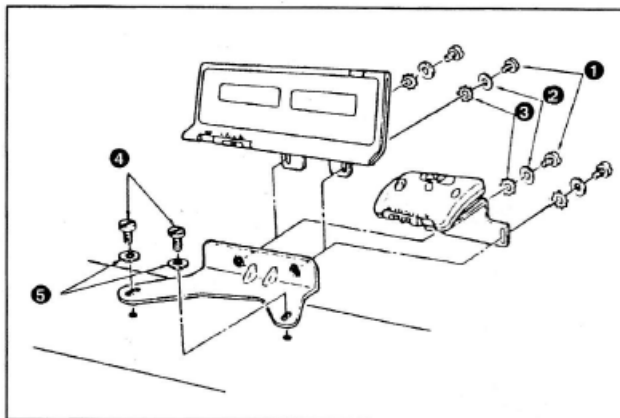
2) Ограждение иглы удерживает иглу вдали от острия лезвия крючка, тем самым, предотвращая повреждение острия крючка. Всякий раз после замены крючка обязательно отрегулируйте положение ограждения иглы.



## 22 УСТАНОВКА ПАНЕЛИ УПРАВЛЕНИЯ



Во избежание возможной травмы из-за внезапного пуска машины предварительно отключите питание машины и убедитесь в том, что двигатель полностью остановился



## 23 РЕГУЛИРОВКА ПЕДАЛИ

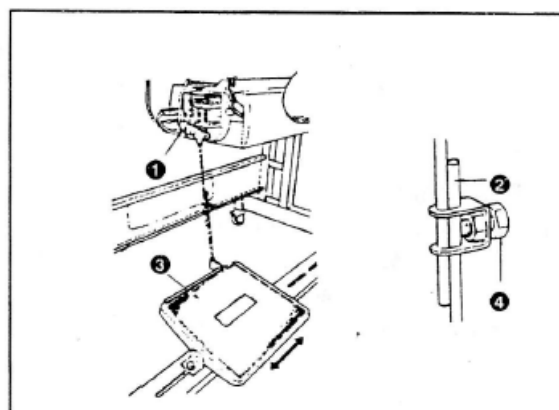
(1) Установка соединительной тяги

1) Сдвиньте регулировочную пластину педали (3) в направлении стрелки так, чтобы рычаг управления двигателем (1) тяга педали (2) были на одной прямой.

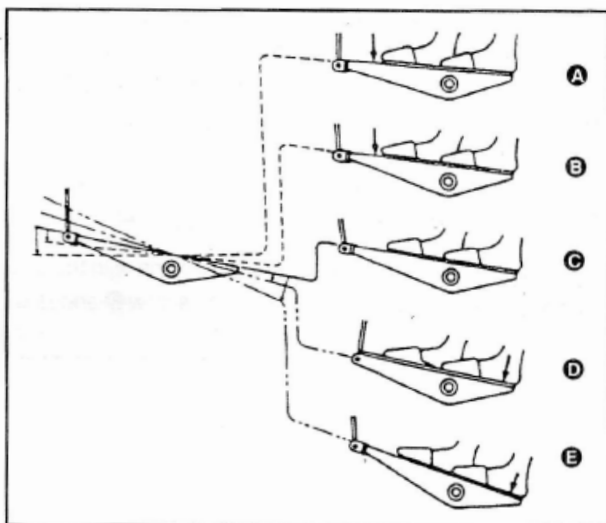
(2) Наклон педали

1) Наклон педали можно отрегулировать, изменив длину соединительной тяги педали.

2) Ослабьте регулировочный винт (4) и сдвиньте соединительную тягу (2) шатун вверх или вниз, чтобы изменить ее длину по желанию.



## 24 УПРАВЛЕНИЕ ПРИ ПОМОЩИ ПЕДАЛИ



Педаля работает в четыре этапа.

- 1) Слегка нажмите на переднюю часть педали для работы на низкой скорости (В)
- 2) Нажмите дальше на переднюю часть педали для работы на высокой скорости (А) (Обратите внимание, что швейная машина войдет в высокоскоростной режим работы после завершения строчки с обратной подачей, если функция автоматического шитья с обратной подачей выбрана с помощью соответствующего переключателя.)
- 3) Верните педаль в нейтральное положение, и швейная машина остановится (С) (Игла останавливается в крайнем верхнем / нижнем положении.)
- 4) Нажмите до конца на заднюю часть педали, чтобы выполнить обрезку нити (Е).

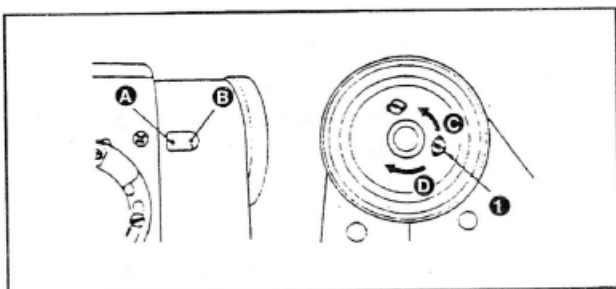
\* Слегка нажмите на заднюю часть педали, и

прижимная лапка поднимется вверх (D). Нажмите на заднюю часть педали до конца, чтобы выполнить обрезку нити.

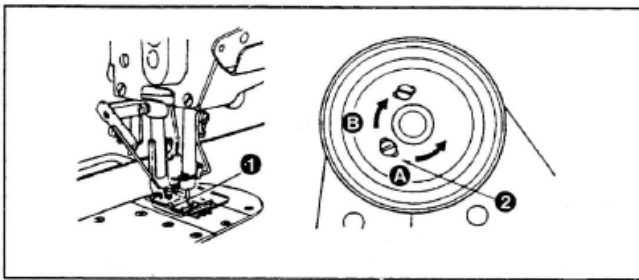
## 25 РЕГУЛИРОВКА ПОЛОЖЕНИЯ ОСТАНОВКИ ИГЛЫ



Во избежание возможной травмы из-за внезапного пуска машины предварительно отключите питание машины и убедитесь в том, что двигатель полностью остановился

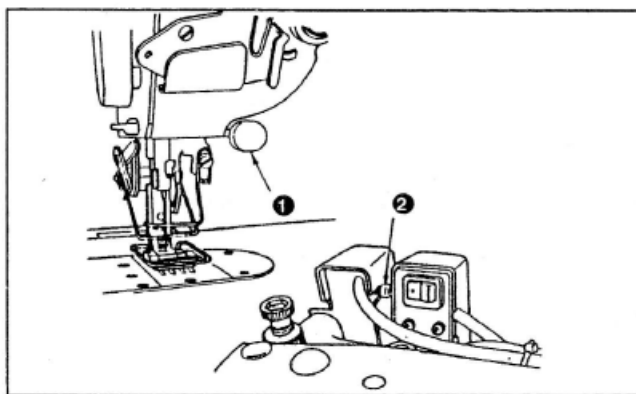


- 1) Положение остановки иглы после обрезки нити
  - 1) Игла останавливается в стандартном положении остановки, когда красная метка (А) на рукаве машины, совмещена с белой меткой (В) на маховике.
  - 2) Остановите иглу в крайнем верхнем положении ее хода, ослабьте винт (1) и отрегулируйте положение остановки иглы после обрезки нити, перемещая винт (1) в пазу. Сдвиньте винт в направлении (С), чтобы остановить иглу раньше. Сдвиньте винт в направлении (D), чтобы остановить иглу позже.
- Не работайте на швейной машине с ослабленным винтом (1). Только ослабьте винт (1), но не выворачивайте его.



(2) Нижнее положение останки иглы  
 После возврата педали в нейтральное положение после нажатия на ее переднюю часть, игла останавливается в крайнем низшем положении. Как и в случае регулировки крайнего верхнего положения иглы, остановите иглу (1) в крайнем низшем положении, ослабьте винт (2) и отрегулируйте нижнее положение останки иглы, перемещая винт (2) в пазу. Сдвиньте винт в направлении (А), чтобы остановить иглу раньше. Сдвиньте винт в направлении (В), чтобы остановить иглу позже.  
 Не работайте на швейной машине с ослабленным винтом (2). Только ослабьте винт (2), но не выворачивайте его.

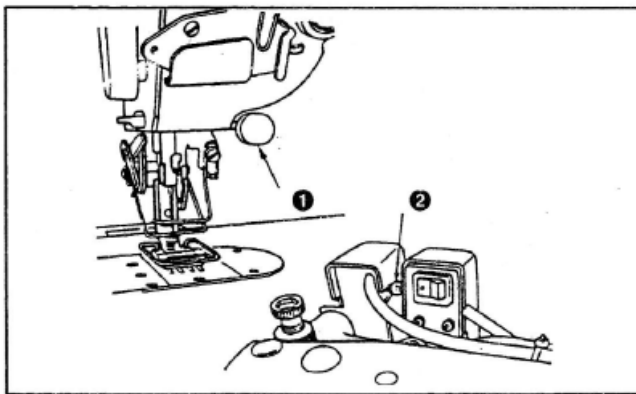
## 26 РЫЧАЖОК БЫСТРОГО РЕВЕРСА НАПРАВЛЕНИЯ ПОДАЧИ



1) Как использовать рычаг реверса направления подачи  
 1) Нажмите на рычаг переключателя (1), и машина сразу же начнет подачу ткани в обратном направлении.  
 2) Подача ткани в обратном направлении выполняется до тех пор, пока вы удерживаете рычаг нажатым.  
 3) Отпустите рычаг переключателя, и машина сразу же начнет подачу ткани в нормальном направлении.



Во избежание возможной травмы из-за внезапного пуска машины предварительно отключите питание машины и убедитесь в том, что двигатель полностью остановился

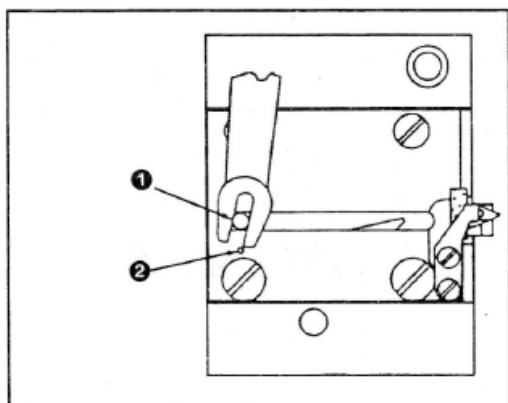


(2) Высота рычага переключателя реверса подачи  
 1) Отрегулируйте высоту рычага переключателя (1) как вам удобно.  
 2) Ослабьте винт (2) и отрегулируйте высоту рычага переключателя по своему желанию, переместив его вверх или вниз.

## 27 РЕГУЛИРОВКА УСТРОЙСТВА ОБРЕЗКИ НИТИ



Во избежание возможной травмы из-за внезапного пуска машины предварительно отключите питание машины и убедитесь в том, что двигатель полностью остановился

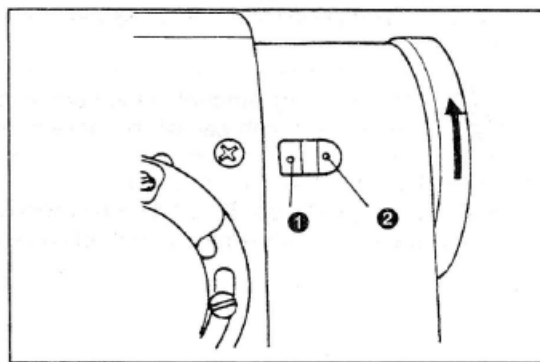
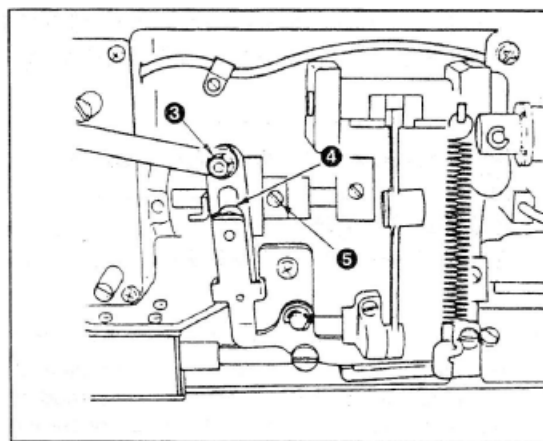


(1) Исходное положение движущегося ножа  
Когда подвижный нож находится в исходном положении, штифт подвижного ножа (1) должен быть совмещен с меткой (2), как показано на рисунке слева.

Если исходное положение подвижного ножа отрегулировано неправильно  
Ослабьте гайку (3) и перемещайте подвижный нож вправо или влево до тех пор, пока штифт (1) не совместится с меткой (2). Затем затяните гайку (3).

(2) Настройка синхронизации обрезки нити  
Введите ролик (4) в канавку кулачка. Теперь постепенно поворачивайте маховик в обратном направлении. Маховик не пойдет дальше, когда красная метка (1) на рукаве машины совместится с красной меткой (2) на маховике.

Чтобы отрегулировать положение кулачка устройства обрезки нити, совместите красную метку на рукаве машины с красной меткой на маховике, введите ролик в канавку кулачка устройства обрезки нити и поверните маховик в направлении, противоположном нормальному направлению вращения приводного вала челночного устройства до упора. Затем затяните два винта (5).



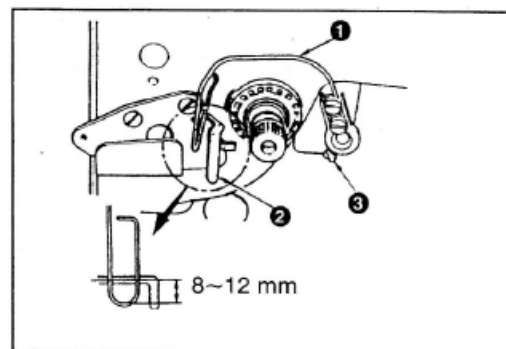
## 28 УСТРОЙСТВО ПОДАЧИ ИГОЛЬНОЙ НИТИ



Во избежание возможной травмы из-за внезапного пуска машины предварительно отключите питание машины и убедитесь в том, что двигатель полностью остановился

(1) Положение подающей проволочки.

Отрегулируйте установочное положение подающей проволочки (1) так, чтобы расстояние между направляющей частью (2) направляющей нити А и верхним концом проволочки составляло от 8 до 12 мм. Затем затяните два винта (3).



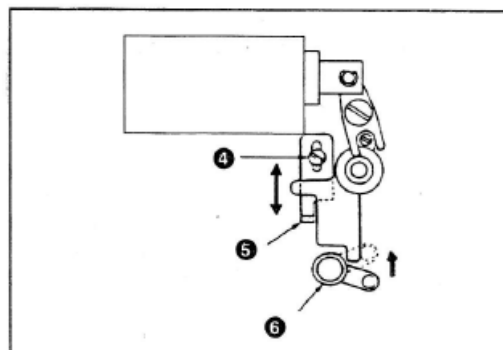
(2) Регулировка хода подающей проволоки

- 1) Увеличьте количество величину подачи игольной нити, если игольная нить не переплетается со шпульной нитью или выскакивает из игольного ушка в начале шитья.
- 2) Чтобы увеличить величину подачи игольной нити, ослабьте винт (4) крепления упора (5) и сдвиньте упор вниз.

Если величина подачи игольной нити слишком велика, возможны обрывы игольной нити.

\* Если подающая проволочка не используется

Вытяните ручку упора (6), поверните ее против часовой стрелки и вставьте верхний конец ручки в отверстие, расположенное выше ручки.

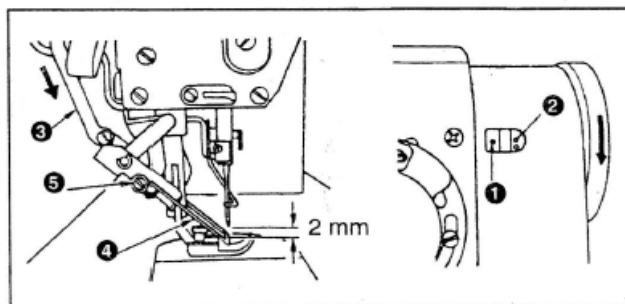


## 21 ПОЛОЖЕНИЕ УСТРОЙСТВА ДЛЯ УДАЛЕНИЯ НИТИ

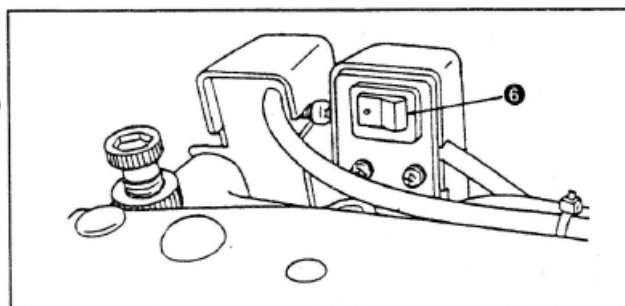


Во избежание возможной травмы из-за внезапного пуска машины предварительно отключите питание машины и убедитесь в том, что двигатель полностью остановился

- 1) Совместите красную метку (1) на рукаве машины, с белой меткой (1) на маховике (2-я белая метка по направлению вращения швейной машины).
- 2) Переместите стержень (3) в направлении стрелки и отрегулируйте зажимной винт (5) так, чтобы между концом иглы и устройством для удаления нити (4) был зазор величиной примерно 2 мм.

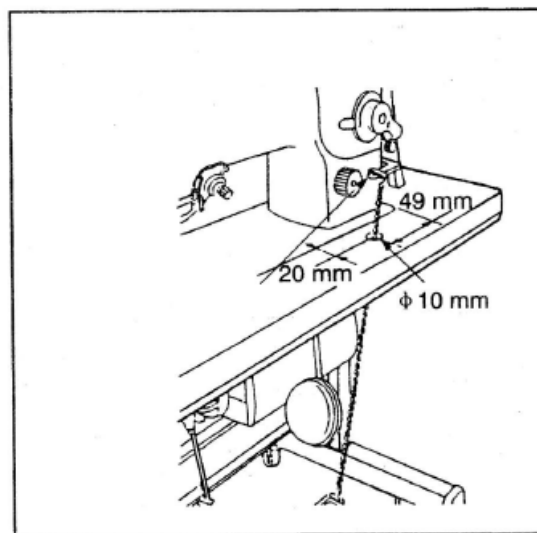


Если вы не используете устройство для удаления нити, выключите выключатель устройства (6).



## 30 УСТРОЙСТВО РЕВЕРСА ПОДАЧИ ТКАНИ С УПРАВЛЕНИЕМ ОТ ПЕДАЛИ (RF-1)

При шитье объемных материалов, управлять рычагом реверса подачи правой рукой непросто. В этом случае подключите к вашей швейной машине устройство RF-1. Это устройство позволяет вам изменять направление подачи при помощи педали, а не правой рукой. На рисунке справа показано устройство, установленное на швейной машине. При использовании устройства обязательно замените натяжную пружину рычага реверса подачи, установленную на машине, на пружину, поставляемую с устройством RF-1.



### 31 ШКИВ ДВИГАТЕЛЯ И ПРИВОДНОЙ РЕМЕНЬ

(1) Для швейной машины без устройства обрезки нити

1) Приводным двигателем этой машины является электродвигатель со встроенной сцепной муфтой мощностью 400 Вт (2P),

2) Используйте приводной ремень типа М.

3) Достижимые скорости шитья определяются диаметром шкива двигателя и длиной ремня, как указано ниже.

Наружный диаметр шкива двигателя (мм)	№ детали шкива двигателя.	Скорость шитья (об/мин)		Длина ремня мм (дюймов)	№ изделия приводного ремня
		50 Hz	60 Hz		
135	МТКР0130000	5480		1168(46)	МТJVM00460 А
130	МТКР0125000	5270			
125	МТКР0120000	5060		1143(45)	МТJVM00450 А
120	МТКР0115000	4850			
115	МТКР0110000	4630			
110	МТКР0105000	4440	5330	1118 (44)	МТJVM00440 А
105	МТКР0100000	4250	5040		
100	МТКР0095000	4000	4780		
95	МТКР0090000	3820	4540		
90	МТКР0085000	3610	4320	1092 (43)	МТJVM00430 А
85	МТКР0080000	3390	4000		
80	МТКР0075000	3160	3790		
75	МТКР0070000	2950	3520		
70	МТКР0065000	2740	3260		
65	МТКР0060000	2530	3020	1067(42)	МТJVM00420 А
60	МТКР0055000	2320	2760		

(2) Для швейной машины с устройством обрезки нити

1) Используйте двигатель с устройством SC-1. Используйте шкив двигателя с наружным диаметром 70 мм

2) Используйте исключительно клиновидный приводной ремень типа НМ с наружным диаметром 1016 мм.

## 32 ВОЗМОЖНЫЕ НЕИСПРАВНОСТИ И МЕТОДЫ ИХ УСТРАНЕНИЯ

Неисправность	Причина	Метод устранения	См. стр.	
Обрывы нити	1. Нить запутывается в рычаге нитепритягивателя	Устранить запутывание	8	
	2. Неправильно заправлена игольная нить.	Правильно заправить нить.	8	
	3. Нить запутывается в челночном устройстве.	Устранить запутывание.	8	
	4. Слишком сильное или слабое натяжение игольной нити.	Отрегулировать натяжение нити.	8	
	5. Игольная нить проскальзывает в поворотном натяжителе.	Увеличить натяжение предварительного натяжителя	8	
	6. Слишком сильное или слабое натяжение пружины нитепритягивателя	Отрегулировать натяжение пружины нитепритягивателя	8	
	7. Слишком большой или малый рабочий ход пружины нитепритягивателя	Отрегулировать рабочий ход пружины нитепритягивателя (8 -12 мм)	8	
	8. Не настроена синхронизация иглы и челночного устройства	Настроить синхронизацию.	15	
	9. Царапины на крючке, шпульном колпачке, рычаге нитепритягивателя или других деталях.	Удалить царапины или заменить деталь		
	10. Не пригодная для использования нить. а. Низкое качество нити б. Слишком толстая нить для данной иглы с. Обрыв нити в результате перегрева	Использовать нить хорошего качества. Использовать совместимые нить и иглу. Использовать силиконовое масло для смазки нити		
	11. Пропуск стежков	См. следующий параграф “Пропуск стежков”		
Пропуск стежков	1. Неправильно вставлена игла а. Игла не полностью вставлена в игольный стержень. б. Игльное ушко не обращено прямо к оператору. с. Игла обращена назад	До конца вставить иглу. Игльное должно быть обращено прямо к оператору. Длинная канавка иглы должна быть обращена к оператору.	5 5 5	
	2. Не пригодна сама игла. а. Игла погнута. б. Игла плохого качества. с. Игла слишком тонкая для данной нити д. Игла затуплена.	Заменить иглу Использовать иглу хорошего качества. Использовать совместимые иглу и нить Заменить иглу	5 5 5 5	
	3. Острые крючка недостаточно острое или повреждено.	Заточить или заменить крючок.	15	
	4. Не настроена синхронизация иглы и челночного устройства.	Настроить синхронизацию.	15	
	5. Неправильно отрегулирована высота игольного стержня	Отрегулировать высоту игольного стержня.	14	
	6. Слишком велик зазор между иглой и крючком челночного устройства .	Отрегулировать зазор	15	
	Слабое натяжение стежков	1. Слабое натяжение игольной нити.	Увеличить натяжение игольной нити.	8
		2. Слабое натяжение пружины нитепритягивателя	Увеличить натяжение пружины t	8
		3. Сильное натяжение шпульной нити.	Уменьшить натяжение шпульной нити.	8
		4. Не настроена синхронизация иглы и челночного устройства.	Правильно настроить синхронизацию.	15
		5. Слишком толстая нить для данной иглы	Использовать совместимые иглу и нить	
6. Нить выскальзывает из натяжителя.		Увеличить предварительное натяжение нити.	8	



Неравномерное натяжение стежков	<ol style="list-style-type: none"> <li>1. Слабое натяжение шпульной нити.</li> <li>2. Неправильная намотка шпульной нити</li> <li>3. Царапины на крючке, шпульном колпачке, рычаге нитепритягивателя или других деталях.</li> </ol>	<p>Увеличить натяжение шпульной нити.</p> <p>Равномерно намотать шпульную нить</p> <p>Удалить царапины или заменить деталь.</p>	<p>8</p> <p>5</p>
Поломка иглы	<ol style="list-style-type: none"> <li>1. Игла погнута.</li> <li>2. Игла плохого качества.</li> <li>3. Игла не до конца вставлена в игольный стержень.</li> <li>4. Игла соударяется с крючком челночного устройства</li> <li>5. Игла слишком тонкая для швейного материала и нитки</li> <li>6. Слишком узкое игольное отверстие в игольной пластине</li> <li>7. Игла соударяется с игольной пластинкой .</li> <li>8. Игла соударяется с прижимной лапкой</li> </ol>	<p>Заменить иглу.</p> <p>Использовать иглу хорошего качества.</p> <p>Вставить иглу до упора</p> <p>Настроить синхронизацию и отрегулировать зазор между иглой и крючком, а также отрегулировать положение ограждения иглы.</p> <p>Установить подходящую иглу</p>	<p>5</p> <p>15</p>