

Инструкция по эксплуатации парогенератор **AUTOMATIC VAPOR**



cod.BF048



*MADE IN ITALY. BIEFFE производит всю продукцию в Пезаро с компонентов,
производимых в Италии и полностью перерабатываемых материалов*

ВВЕДЕНИЕ

Благодарим Вас за выбор качественного и надежного продукта AUTOMATIC VAPOR с автоматической подачей воды в бойлер и регулировкой давления. Как и вся продукция компании BIEFFE, данный агрегат оснащен медным бойлером (огнестойкий материал) и внешним нагревательным элементом. Подобная конструкция уменьшает износ бойлера и в то же время позволяет экономить электроэнергию. Использование всей воды из бойлера позволяет провести его тщательную чистку. Высокоточные приборы (термостат, манометр, предохранительный клапан) гарантируют наивысшую безопасность в управлении и правильной работе прибора.

**ПОЖАЛУЙСТА, ОЗНАКОМЬТЕСЬ С ИНСТРУКЦИЕЙ,
ПРЕЖДЕ ЧЕМ ПРИСТУПИТЬ К РАБОТЕ**

ПРАВИЛА БЕЗОПАСНОСТИ

После извлечения прибора из упаковки, убедитесь, что нет повреждений. В ином случае не используйте прибор, а обратитесь в ближайший сервисный центр для экспертизы и ремонта. Упаковку от прибора храните вне досягаемости детей.

Перед включением прибора удостоверьтесь, что технические данные на приборе соответствуют сети электропитания.

Подключите оборудование к эффективной системе заземления в соответствии с действующими стандартами безопасности.

Не касайтесь прибора мокрыми или влажными руками.

Не оставляйте прибор включенным, если не используете его, так как это может быть угрозой безопасности.

Этот прибор используется исключительно для предназначенных целей, таким образом, производитель не несет ответственности за любой ущерб из-за неправильного использования. Никогда не откручивайте предохранительный клапан во время использования.

Перед проведением любой чистки или технического обслуживания, обязательно отключите оборудование от электросети и выньте вилку шнура питания. Не мойте прибор под струей воды, или поместив его в воду. Перед наполнением бойлера водой, удостоверьтесь, что прибор не включен в сеть.

В случае поломки или неисправности выключите прибор, отключите его источника питания и обратитесь в сервисный центр. Все услуги по ремонту должны быть выполнены в авторизованном производителем сервисном центре. Требования производителя регламентируют использование только оригинальных запчастей при проведении всех технических операций.

Установка должна осуществляться в соответствии с инструкциями изготовителя (пространство для вентиляции, температура и т.д.).

Запрещается эксплуатация в случае повреждения шнура или шланга. Поврежденная деталь подлежит замене.

После завершения работы отключите оба переключателя прибора и отсоедините от сети. Необязательно каждый раз сливать воду из бойлера. Однако важно открутить заглушку на один оборот, чтобы сбросить давление в бойлер.

Не снимайте предохранительное устройство и защитную крышку.

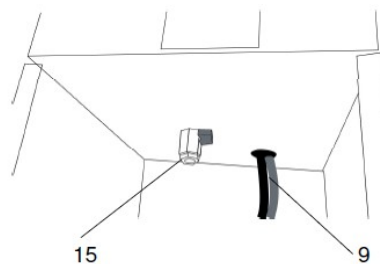
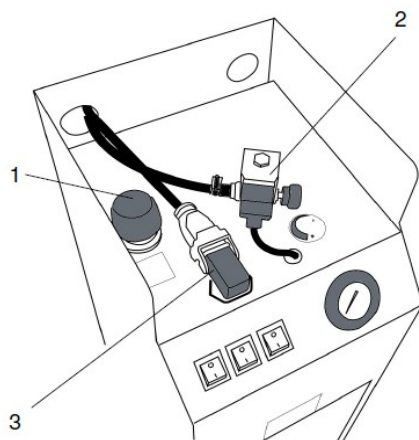
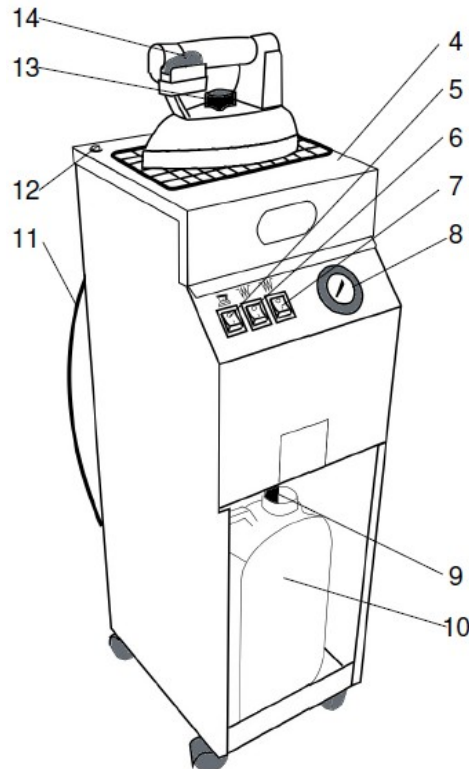
Не производите ремонт во время работы прибора. Перед ремонтом удостоверьтесь, что прибор не включен в сеть

**НЕСОБЛЮДЕНИЕ ВЫШЕУПОМЯНУТЫХ ДЕЙСТВИЙ И ИНСТРУКЦИЙ
МОЖЕТ ПОСТАВИТЬ ПОД УГРОЗУ ВАШУ БЕЗОПАСНОСТЬ**

УДАЧНОЙ РАБОТЫ!

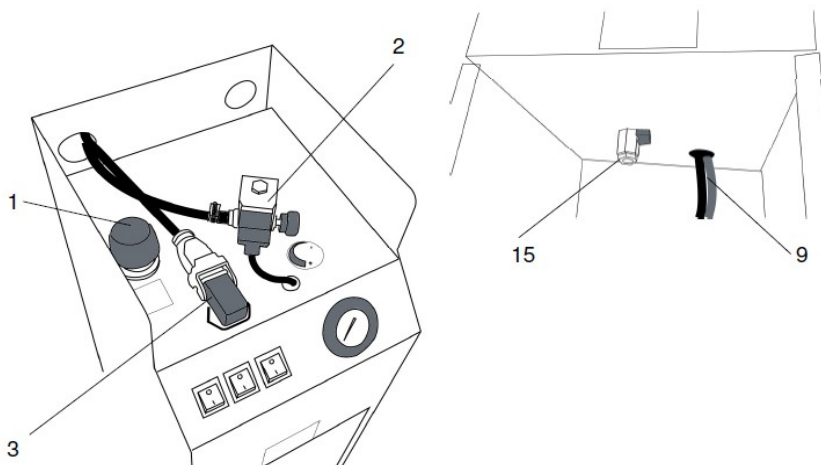
ТЕХНИЧЕСКИЕ ХАРАКТЕРИСТИКИ

Напряжение/частота	230 В/60 Г
Объем бойлера	3,5л
Мощность бойлера	900+900 Вт
Давление пара	3 Бар
Мощность утюга	850 Вт



УСТРОЙСТВО ПАРОГЕНЕРАТОРА

- 1) Предохранительный клапан;
- 2) Паровой электроклапан;
- 3) Вилка парового утюга;
- 4) Верхняя крышка
- 5) Включатель утюга
- 6) Включатель первого нагревательного элемента;
- 7) Включатель второго нагревательного элемента;
- 8) Манометр
- 9) Шланг для подачи воды в бойлер
- 10) Канистра 10 л.
- 11) Электрический кабель
- 12) Держатель шланга
- 13) Управление термостатом утюга
- 14) Кнопка подачи пара
- 15) Клапан для слива воды



ИНСТРУКЦИЯ ПО ЭКСПЛУАТАЦИИ

- ³⁵₁₇ Перед началом глажки убедитесь что предохранительный клапан закрыт. Проверьте наличие воды в бойлере и канистре (рекомендуем использовать обычную воду из-под крана). Если нужно заполнить бойлер, убедитесь в том, что прибор выключен из розетки и следите инструкциям по перезаполнению бойлера.
- ³⁵₁₇ Включите парогенератор в розетку с заземленным гнездом соответствующей мощности.
- ³⁵₁₇ Включите кнопку включения утюга (5) и кнопку первого включателя ТЕНа (6).
- ³⁵₁₇ Для достижения более высокой температуры быстрее, а также для получения потока пара более интенсивного и продолжительного включите кнопку второго включателя ТЕНа (7).
- ³⁵₁₇ Установите указатель термостата (13) на желаемую температуру. Когда манометр (8) будет показывать давление около 3,0 бар можно приступить к глажке. В процессе работы парогенератор будет автоматически поддерживать рабочее давление в необходимых пределах.

³⁵₁₇ Чтоб гладить с паром, нажмите на красную кнопку подачи пара на утюге (14). Когда вы нажимаете кнопку пара впервые, отодвиньте утюг на безопасное расстояние от предмета одежды, и нажмите красную кнопку чтоб удалить конденсат с утюга. Во время глажки вода может вытекать из утюга – это свидетельствует о низкой температуре утюга. В этом случае, установите указатель термостата на более высокую температуру. **НО:** Установив указатель на слишком высокой температуре, вы рискуете сжечь одежду или получить нежелательный эффект лоска на ткани. Предотвратить риск поможет тефлоновая подошва утюга.

³⁵₁₇ Когда в бойлере закончится вода, насос закачивания воды начнет закачивать ее из канистры(10), чтобы перезаполнить бойлер. Если дополнительный резервуар пуст, вы услышите звуковой сигнал. Подождите пока сигнал прекратится, наполните канистру водой и продолжайте работу.

³⁵₁₇ По окончании глажки, выключите обе кнопки и отключите бойлер от розетки. Не обязательно сливать остатки воды каждый раз по окончании глажки. Проводите чистку бойлера один раз в месяц.

³⁵₁₇

ОЧИСТКА БОЙЛЕРА

Поверните колпачок предохранительного клапана (1) на пол-оборота, чтоб удалить пар из бойлера. Когда бойлер остыл и не содержит пар, откройте клапан для слива воды (15), находящийся под бойлером, и вылейте воду из бойлера.

Совсем необязательно выливать всю оставшуюся воду каждый раз после глажки. Достаточно делать это раз в месяц. Не забывайте откручивать колпачок предохранительного клапана на пол-оборота для удаления пара.

СВЕДЕНИЯ ОБ УТИЛИЗАЦИИ

Этот продукт BIEFFE подлежит Директиве 2002/96 / ЕС Европейского парламента и Совета Европейского Союза «Об отходах электрического и электронного оборудования (WEEE)». Согласно этой Директиве, данный продукт не относится к обычным бытовым отходам, поэтому его утилизация производится с соблюдением всех соответствующих правил.

Оборудование, включая комплектующие, не относится к домашнему мусору. Данные объекты изготовлены из высококачественных материалов и могут быть переработаны или использованы повторно.

Данная директива 2002/96/ЕС об отходах электрического и электронного оборудования (WEEE) требует, чтобы электрическое и электронное оборудование было собрано и утилизировано отдельно от несортируемых муниципальных отходов с целью переработки.



Данное оборудование нельзя выбрасывать вместе с домашними отходами или сдавать в пункты утилизации, управляемые государственными или мелкими частными компаниями.

Согласно законодательству ЕС, либо законам, принятым в стране заказчика, заказчик несет ответственность за вывод из эксплуатации, утилизацию и удаление материалов, входящих в состав оборудования. Во избежание рисков при разборке промышленного оборудования или любого его компонента на слом необходимо принять все необходимые меры безопасности.

Следует соблюдать особую осторожность на следующих этапах:

³⁵₁₇ демонтаж оборудования с рабочей площадки;

- ³⁵₁₇ транспортировка и погрузка/разгрузка оборудования;
- ³⁵₁₇ разборка оборудования на отдельные составляющие материалы.

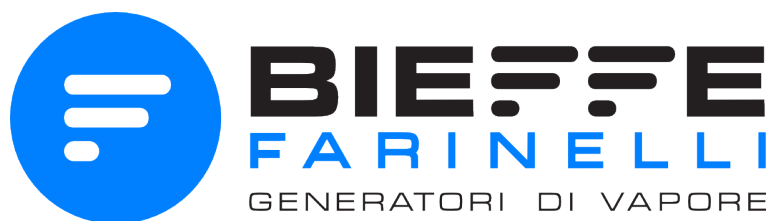
При выводе оборудования из эксплуатации и его демонтаже следует соблюдать важные правила по охране здоровья персонала и защите окружающей среды.

Следует изучить положения национальных или местных законов, касающихся утилизации промышленных твердых отходов, а также токсичных и отравленных сточных вод, перед разделением, повторным использованием или демонтажом материалов следующих компонентов:

оболочек кабелей, гибких труб и пластиковых или неметаллических компонентов (их разборка и демонтаж должны выполняться отдельно друг от друга);

пневматические и электрические компоненты, например, клапаны, электромагнитные клапаны, регуляторы давления, переключатели, трансформаторы, и т. д., должны демонтироваться для повторного использования (если в данный момент их состояние удовлетворительно), или, по возможности, подвергаться капитальному ремонту и утилизации.

Корпус, бойлер и все металлические детали оборудования должны разбираться и сортироваться по типу материала. Полученные после демонтажа детали могут разбираться на более мелкие компоненты и переплавляться с целью повторного использования составляющих их материалов.



Bieffe Srl Via Costa Fagnano, 3 61122 Pesaro
Tel. 0039 0721 281857 Fax 0039 0721 281880
www.bieffeitalia.it info@bieffeitalia.it

На протяжении более 20 лет производим парогенераторы и гладильные системы.
Мы применяем наши знания и опыт в разных направлениях:
швейная промышленность, клининг, автомойка и др.

Лучано Фаринелли



Декларация соответствия

Данные, описания и иллюстрации не являются обязательными. Bieffe оставляет за собой право вносить любые изменения, которые сочтет необходимыми без предварительного уведомления. Апрель 2015