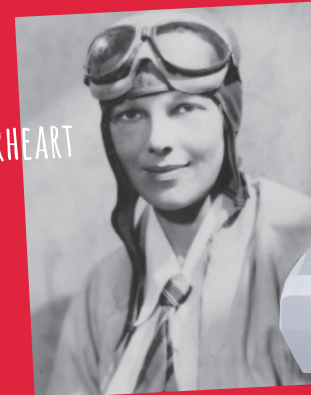




Инструкция по эксплуатации

AMELIA EARHEART
1897 - 1937
PILOT





При использовании электрической машины важно всегда соблюдать основные правила безопасности. Перед использованием машины внимательно прочитайте все указания.

ОПАСНО! - Для предотвращения электрического удара.

Предупреждение! - Чтобы сократить риск ожогов, возгораний, электрических ударов или травмирования людей:

1. Прежде чем использовать машину, внимательно ознакомьтесь с инструкцией.
2. Храните инструкцию по эксплуатации в практичном месте около машины и приложите ее к машине, если передаете свою машину третьему лицу.
3. Используйте машину только в сухом помещении.
4. Не оставляйте машину без присмотра, если рядом находятся маленькие дети или пожилые люди, т.к. они могут не осознавать риска поражения электрическим током.
5. Машину могут использовать дети от 8 лет и люди с ограниченными умственными или физическими возможностями под специальным присмотром, в случае если они понимают принципы работы и осознают риски поражения электрическим током.

6. Не использовать машину как игрушку
7. Чистка и обслуживание могут осуществляться детьми только под присмотром взрослых.
8. Выключайте машину всегда, когда выполняете подготовительные работы: заправка верхней, нижней нити, замена иглы или лапки.
9. Всегда отключайте машину, если вы выполняете техническое обслуживание (смазка, чистка машины).
10. Всегда отключайте машину, если покидаете рабочее место на продолжительное время.
11. Не используйте машину в помещении с повышенной влажностью.
12. При отключении от сети держитесь за штекер, а не за шнур.
13. Если LED лампа повреждена или сломана, она должна быть заменена производителем или сервисным центром, чтобы избежать поражения электрическим током.
14. Не кладите какие-либо предметы на пусковую педаль.
15. Не используйте машину, если вентиляционные отверстия закупорены. Всегда держите вентиляционные отверстия открытыми и регулярно чистите их от пыли и пуха.

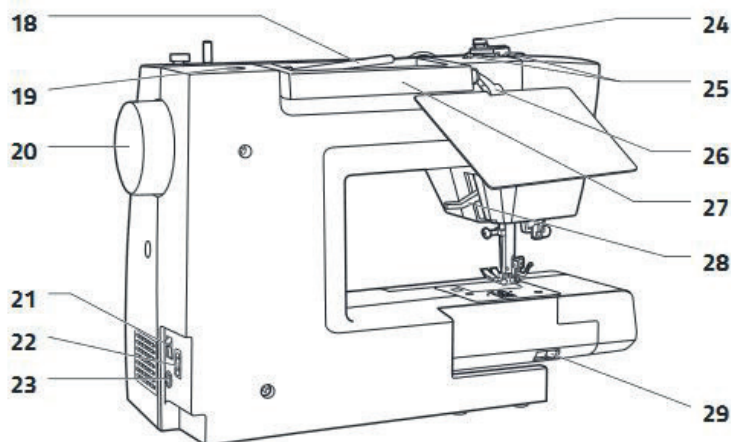
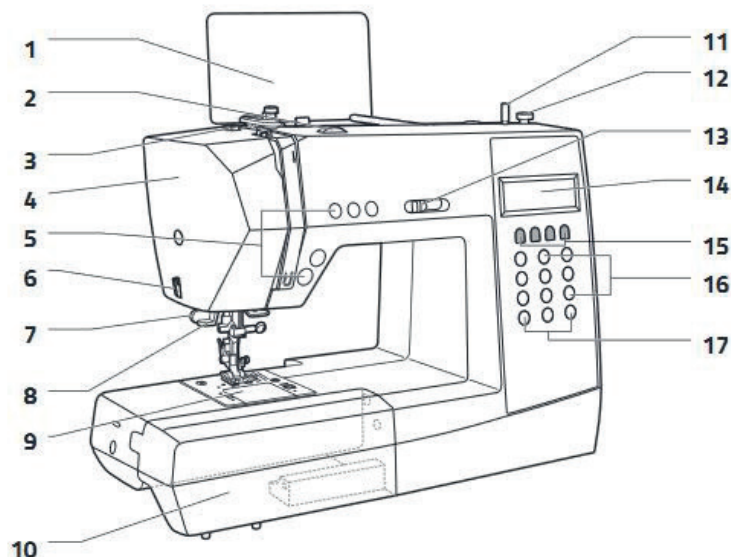
16. Во избежание травм следует использовать машину только с ножной педалью соответствующей модели. В случае поломки ножной педали она может быть заменена производителем, его уполномоченным представителем или специалистом, обладающим соответствующей квалификацией.
17. При повреждении жесткого закрепленного на пусковой педали кабеля его нужно заменить в сервисном центре или у квалифицированного специалиста, чтобы избежать опасности.
18. При правильном обслуживании уровень звукового шума 75dB.
19. Запрещается выбрасывать электрические приборы вместе с бытовым мусором, т.к. они могут содержать ряд вредных компонентов, требующих отдельной утилизации.
20. Свяжитесь с местными муниципальными органами по вопросу утилизации.
21. В случае, если какие-либо из частей машины попадут в почву или водоем, может произойти утечка опасных для здоровья веществ.
22. При замене старых машин новыми, ваш местный дилер обязан полностью взять на себя расходы, связанные с их утилизацией.

Сохраняйте руководство по эксплуатации

Бытовая швейная машина предназначена только для домашнего использования.

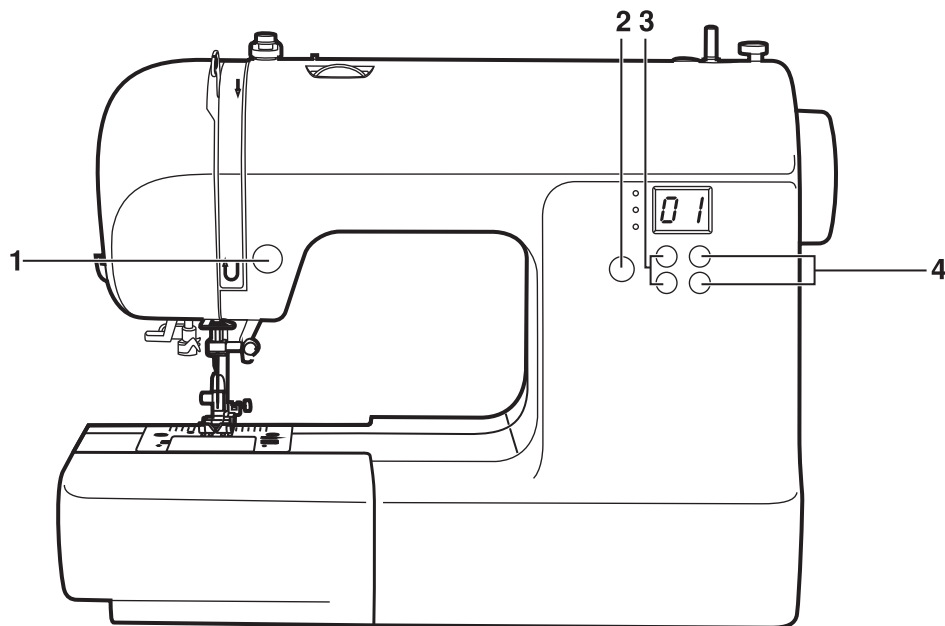
Используйте швейную машину только в диапазоне температур от +5° до +40°C. При более низкой температуре нормальная работа машины может быть затруднена.

Указания по технике безопасности.....	4-5	Кнопки изменения длины стежка	35	Вышивка, штопка, монограммы.....	63
Основные части машины	7	Кнопка выбора режима.....	35	Верхний транспортёр	64
Кнопки управления машиной.....	8	Кнопка отражения.....	36	Мережка.....	65
ЖК-дисплей	9	Прямой выбор стандартных стежков.....	37	Декоративная отстрочка.....	66
Виды строчек.....	10	Пронумерованные кнопки для выбора образцов и декоративных строчек.....	37	Фестоны.....	67
Аксессуары.....	11	Советы по шитью	38-39	Зеркальное отражение.....	68
Перед первым использованием.....	12	Шитьё по углу.....	38	Использование двойной иглы.....	69
Подключение машины к сети.....	13	Шитьё реверсом.....	38	Предупреждающие сообщения.....	70
Установка прижимной лапки.....	14	Свободный рукав.....	38	Уход за швейной машиной.....	71
Намотка шпульки.....	15-16	Приставной швейный столик	39	Чистка экрана.....	71
Установка шпульки.....	17	Шитьё плотных тканей	39	Чистка поверхности машины.....	71
Заправка игольной нити	18-19	Изменение положения иглы	40	Чистка челночного отсека.....	71
Использование нитевдевателя	20	Изменение длины стежка.....	40	Устранение неисправностей.....	72
Вытягивание шпульной нити.....	21	Строчка зигзаг.....	41		
Настройка машины.....	22	Эластичная строчка.....	42		
Обрезание нити.....	22	Лапка для обмётки края.....	43		
2-уровневый подъёмник лапки.....	22	Универсальная лапка.....	43		
Регулировка давления лапки.....	22	Потайные швы	44		
Начало шитья.....	23	Пришивание пуговиц.....	45		
Кнопка старт/стоп	23	Выполнение пуговичной петли.....	46-49		
Педаль.....	23	Выполнение зажгутованных петель.....	49		
Натяжение нити	24	Закрепочная строчка.....	50		
Таблица прижимных лапок.....	25-26	Глазок	51		
Совместимость игл/тканей/нитей.....	27	Штопка.....	52-53		
Замена иглы.....	28	Вшивание молнии.....	54-55		
Подъём и опускание реек транспортёра.....	28	Вшивание потайной молнии.....	55		
Регулировка баланса строчки	29	Узкая подрубка.....	56		
Кнопки управления.....	30-36	Вшивание шнура	57		
Кнопка старт/стоп	30	Декоративные строчки	58		
Кнопка нитеобрезателя	30	Направитель для квилтинг	59		
Кнопка реверс	31	Сборки.....	60		
Кнопка автоматической закрепки.....	32	Фигурные буфы.....	61		
Кнопка позиционирования иглы.....	33	Свободно-ходовое шитьё.....	62-63		
Кнопки изменения ширины стежка.....	34				



Основные части машины

- 1 Карточка с образцами стежков
- 2 Регулятор натяжения нити
- 3 Направитель шпульной нити
- 4 Лицевая панель
- 5 Кнопки управления (А)
- 6 Нитеобрезатель
- 7 Ограничитель петли
- 8 Встроенный нитевдеватель
- 9 Крышка игольной пластины
- 10 Швейный столик и отсек для принадлежностей
- 11 Шпиндель намотки шпулки
- 12 Стопор намотки шпулки
- 13 Регулятор скорости шитья
- 14 ЖК-дисплей
- 15 Кнопки управления (В)
- 16 Кнопки выбора (С)
- 17 Кнопки управления (В)
- 18 Горизонтальный катушечный стержень
- 19 Отверстие для дополнительного катушечного стержня
- 20 Маховое колесо
- 21 Сетевой выключатель
- 22 Сетевой разъём
- 23 Разъём подключения педали
- 24 Направитель шпульной нити
- 25 Направитель игольной нити
- 26 Место крепления карточки с образцами стежков
- 27 Ручка для переноски
- 28 Рычаг подъёма/лпускания прижимной лапки
- 29 Рычаг отключения нижнего транспортера
- 30 Зажим для таблички с образцами находится в отсеке для принадлежностей (инструкция по установке на стр. 27)



А. Кнопки операций (см. стр. 67)

1. Кнопка СТАРТ/СТОП

Нажмите эту кнопку для запуска или остановки шитья.

2. Кнопка нитеобрезателя

Нажмите эту кнопку по окончании шитья, чтобы машина обрезала нити.

3. Кнопка реверс

Удерживайте данную кнопку, чтобы прошивать стежки в обратном направлении или выполнять закрепочные стежки на низкой скорости.

4. Кнопка автоматической закрепки

Удерживайте данную кнопку, чтобы прошить закрепочные стежки немедленно, либо по завершении текущего образца с последующей остановкой машины.

5. Кнопка позиционирования иглы

Нажмите эту кнопку, чтобы переместить иглу в верхнее или нижнее положение. Игла остановится в одном из положений. Соответствующий символ отобразится на ЖК-дисплее. Для выбора другого положения потребуются повторное нажатие кнопки.

6. Регулятор скорости шитья

Двигайте этот рычаг, чтобы изменять скорость шитья.

В. Кнопки операций (см. стр. 75)

7. Кнопки изменения длины стежка

Нажатие этих кнопок позволяет изменять значение длины стежка на запрограммированную величину.

8. Кнопки изменения ширины стежка

Нажатие этих кнопок позволяет изменять значение ширины стежка.

9. Кнопка выбора режима для стежков/образцов

Данная кнопка позволяет войти в режим «Direct» и напрямую выбрать 1 из 10 стандартных видов строчек, либо переключиться в режим «Patterns», в котором можно выбирать основные или декоративные стежки и образцы при помощи ввода номера образца (90 различных опций выбора). См. стр. 23 «Обзор типов строчек».

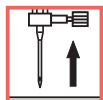
10. Кнопка зеркального отображения

Нажатие данной кнопки позволяет прошить зеркальное отображение образца.

С. Кнопки выбора (см. стр. 23)

11. Этими десятью кнопками Вы можете либо выбрать один из десяти стандартных стежков (в режиме «Direct») или ввести число для выбора одного из 90 декоративных строчек и образцов.

Значение символов



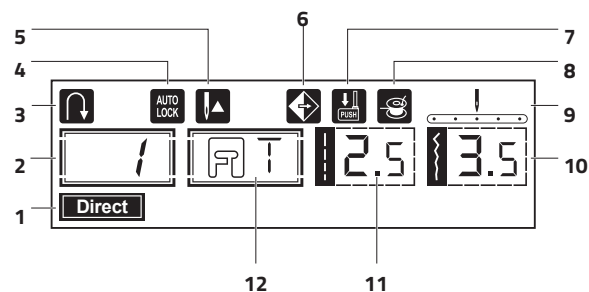
Подъём
иглы



Подъём
прижимной
лапки

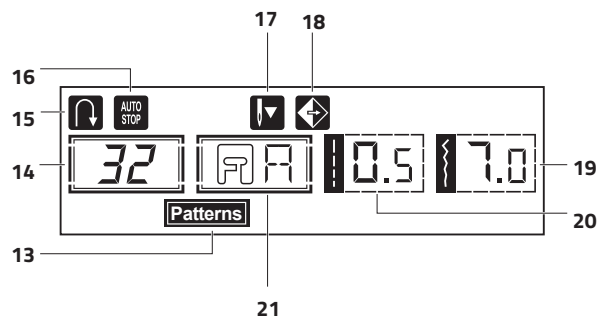


Опускание
прижимной
лапки



ЖК-дисплей при прямом выборе образцов

1. Режим «Direct»
2. Номер образца
3. Реверс
4. Автоматическая закрепка
5. Игла поднята
6. Зеркальное отображение
7. Ограничитель петли
8. Намотка шпульки
9. Положение иглы
10. Ширина стежка
11. Длина стежка
12. Рекомендуемая прижимная лапка



ЖК-дисплей при прямом выборе образцов

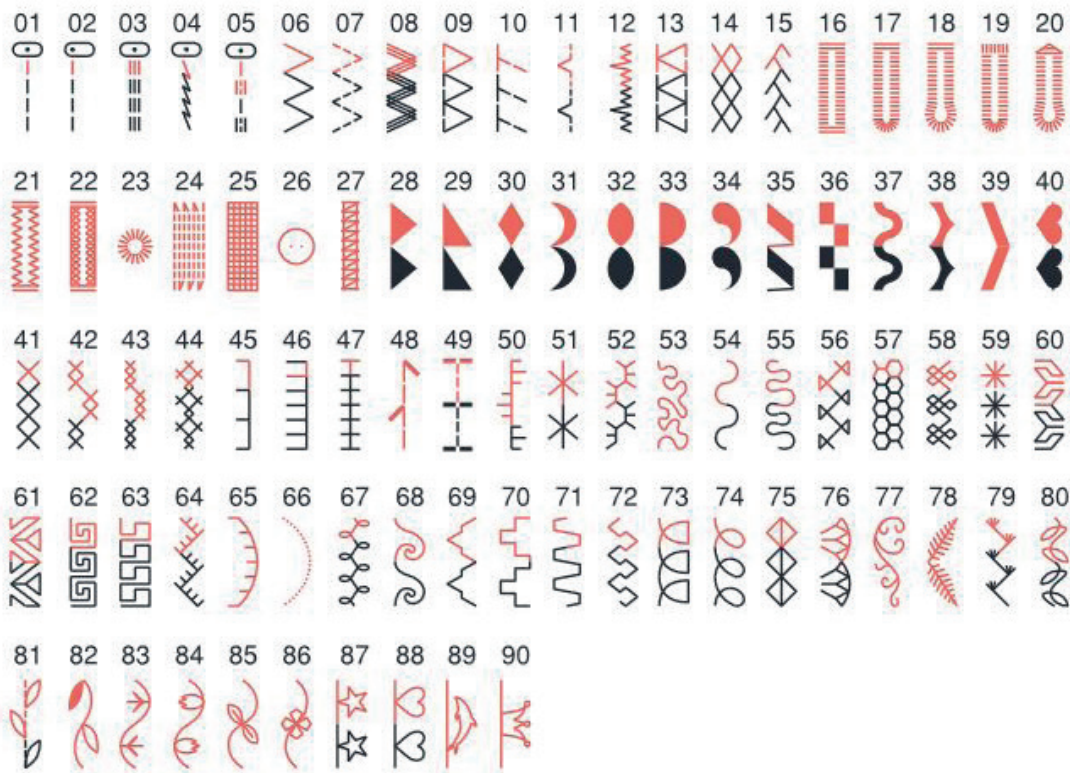
13. Нормальный режим ввода номера образца
14. Номер образца
15. Реверс
16. Автоматическая остановка
17. Игла опущена
18. Зеркальное отображение
19. Ширина стежка
20. Длина стежка
21. Рекомендуемая прижимная лапка

ВИДЫ СТРОЧЕК

Стандартные строчки, выбираемые напрямую



Образцы строчек группы В, выбираемые через ввод номера (Основные или декоративные стежки и образцы)



ПРИМЕЧАНИЕ: В таблице строчек красным цветом выделен отдельный стежок.

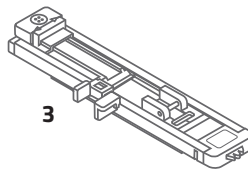
Стандартные принадлежности



1



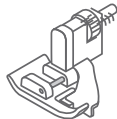
2



3



4



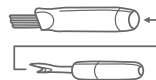
5



6



7



8



9



10



11



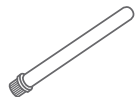
12



13



14



15



16

Дополнительные принадлежности



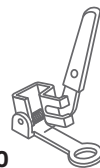
17



18



19



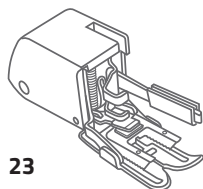
20



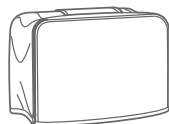
21



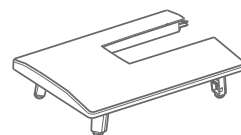
22



23



24



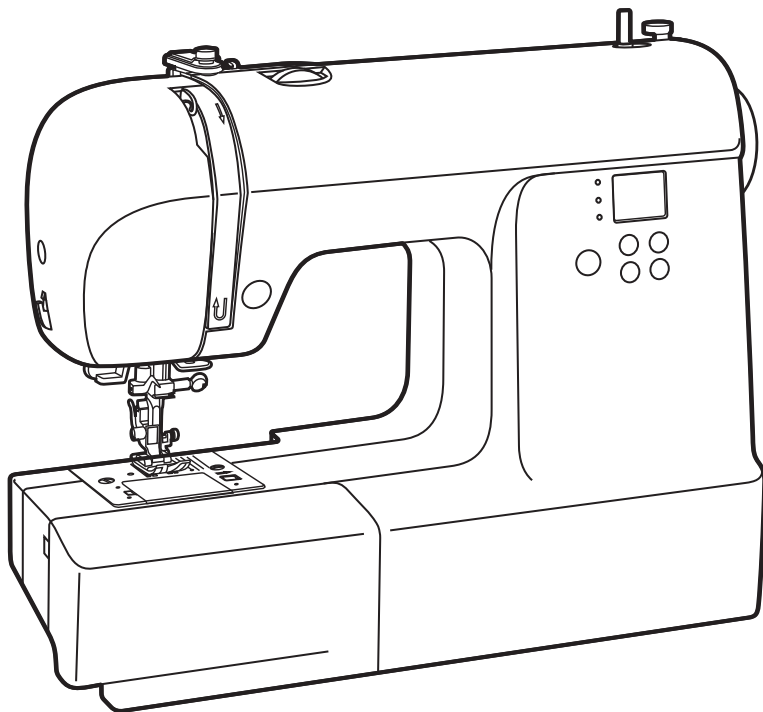
25

Стандартные принадлежности

- 1 Универсальная лапка
- 2 Лапка для вшивания молнии
- 3 Лапка для пуговичной петли
- 4 Краеобметочная лапка
- 5 Лапка для потайной строчки
- 6 Лапка для сатиновых строчек
- 7 Лапка для пришивания пуговиц
- 8 Кисточка/вспарыватель
- 9 Держатель катушки
- 10 Направитель для квилтинга
- 11 Шпульки (3 шт.)
- 12 Отвёртки (большая и маленькая)
- 13 Набор игл
- 14 Подкладка под катушку
- 15 Дополнительный катушечный стержень
- 16 Отвёртка-ключ

Дополнительные принадлежности

- 17 Лапка для вшивания шнура
- 18 Лапка-подрубатель
- 19 Прямострочная лапка
- 20 Лапка для вышивки/шторки
- 21 Лапка для сборок
- 22 Двойная игла
- 23 Верхний транспортёр
- 24 Чехол
- 25 Расширительный столик



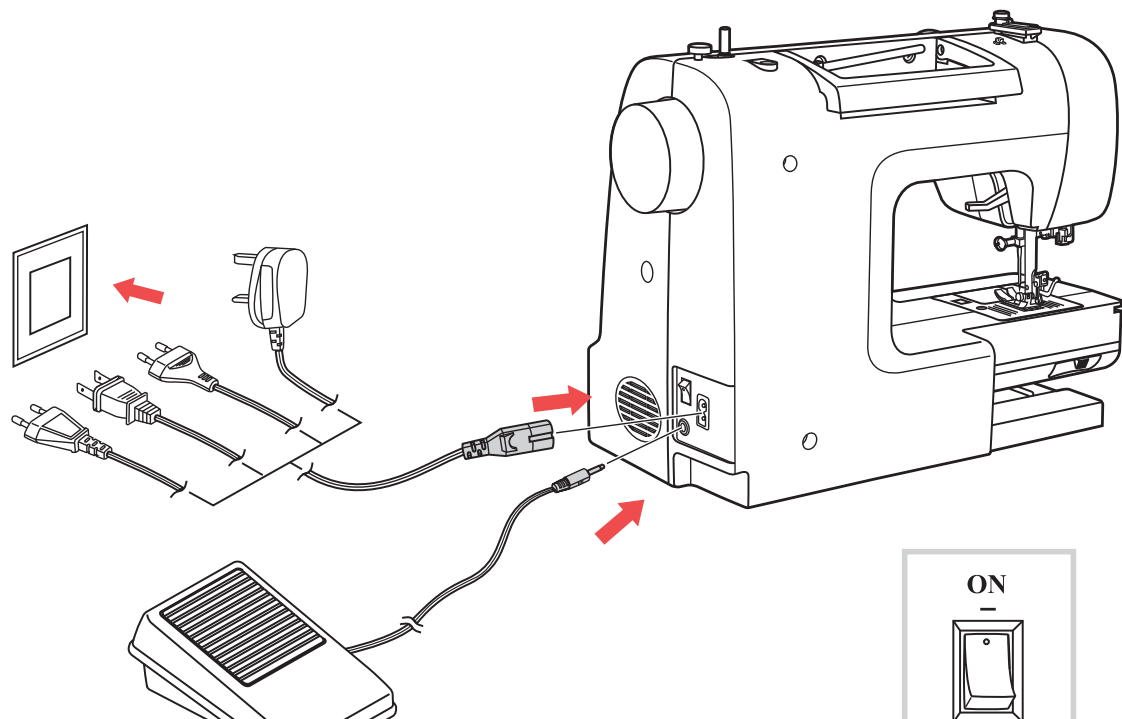
Перед первым использованием

Заметьте, что неосторожное обращение с электрическим током приводит к смерти. Внимательно прочитайте указания по безопасности на стр. 8 и принимайте следующие меры предосторожности:

- Следите за тем, чтобы дети не играли со швейной машиной!
- Подвижная игла представляет опасность, не прикасайтесь!
- Любые манипуляции в области иглы, прижимной лапки и игольной пластины должны производиться только с выключенной машиной (с выключателем в положении «0»).
- Снимайте и устанавливайте катушку с нитью только на выключенной машине (с выключателем в положении «0»).
- Правильная установка шпульки и заправка шпульной и игольной нитей в машину очень важны для гладкого шитья. Уделяйте этим действиям особое внимание и выполняйте их пошагово, как описано в данном руководстве.

Подготовка машины к работе

Отсек для принадлежностей находится в выдвижном столике. Отсоединяйте столик от машины, выдвигая его влево. В отсеке для принадлежностей Вы найдёте клипсу для таблицы строчек. Вставьте клипсу в ручку для переноски машины сбоку, а таблицу - в разъём на клипсе.



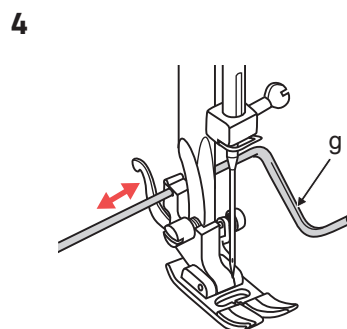
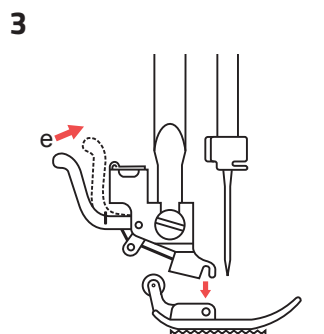
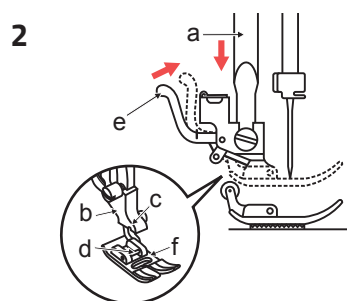
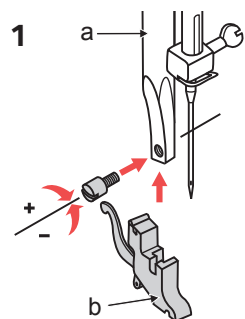
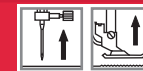
ВНИМАНИЕ: Перед установкой или извлечением деталей или принадлежностей из неиспользуемой швейной машины (например, при замене иглы) убедитесь, что машина отсоединена от источника питания и выключатель переведён в положение «О».

Подключение машины к сети

Перед подключением швейной машины к источнику питания убедитесь, что напряжение и частота, указанные на машине, соответствуют спецификации сети.

1. Поставьте машину на ровную устойчивую поверхность.
2. Вставьте кабель педали в соответствующий разъём на машине.
3. Вставьте кабель питания 2-гнездовым концом к соответствующему разъёму к машине.
4. Вставьте вилку кабеля питания в розетку.
5. Переведите выключатель питания в положение «-» (ВКЛ).
6. На включённой машине загорится лампа освещения рабочей зоны.

Чтобы отключить машину, переведите выключатель в положение «О» и извлеките вилку из розетки.



ВНИМАНИЕ: Перед заменой прижимной лапки убедитесь, что машина отсоединена от источника питания и выключатель переведён в положение «0».

Установка/замена прижимной лапки

Установка держателя прижимной лапки

1. Поднимите стержень держателя лапки с помощью рычага подъёмника лапки (а).
2. Присоедините держатель прижимной лапки (b), как показано на рисунке.

Установка прижимной лапки

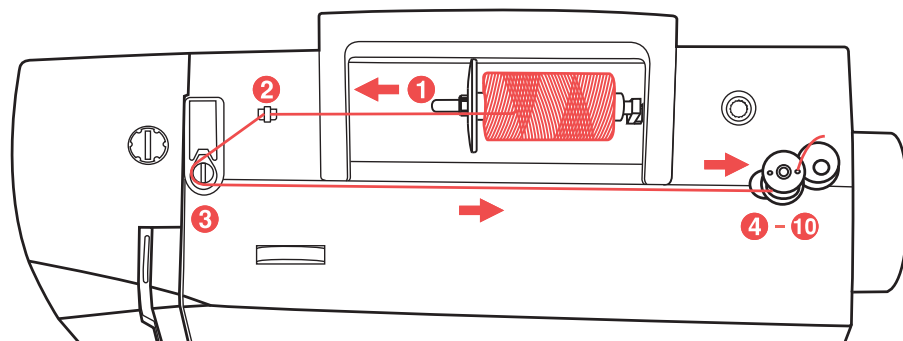
1. Поместите лапку стерженьком (d) под выемку (c) держателя прижимной лапки (b).
2. Поднимите рычаг (e).
3. Опустите держатель лапки (b) и лапка присоединится автоматически.

Снятие прижимной лапки

1. Поднимите прижимную лапку. Поднимите рычаг (e) и лапка отскочит.

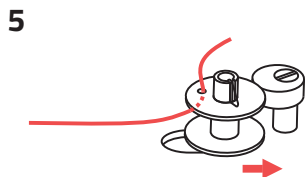
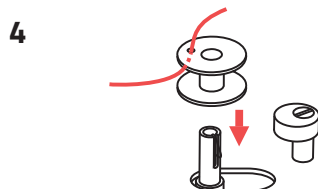
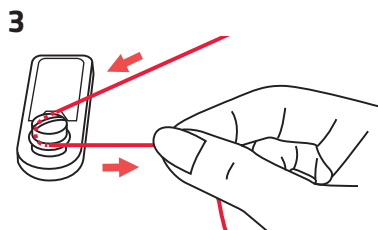
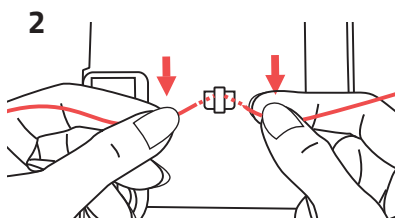
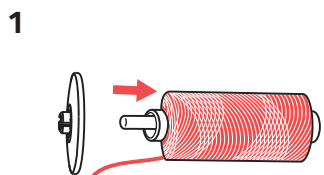
Установка направлятеля для квилтинга

1. Направитель (g) присоединяется, как показано на рисунке. Регулируйте глубину посадки в зависимости от целей; подрубки, складок, квилтинга и т.д.



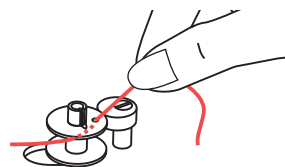
Намотка шпульки

1. Присоедините держатель катушки ниток к катушечному стержню. Для крупных катушек прикладывайте держатель к катушке большей стороной. Для меньших катушек прикладывайте держатель к катушке меньшей стороной, либо используйте меньший держатель. Если в катушке имеется прорезь для удержания нити, устанавливайте катушку на стержень прорезью направо, чтобы нить не попадала в прорезь при намотке шпульки.
2. Пропустите нить через нитенаправитель.
3. Проведите нить через диск натяжения (направитель шпульной нити) справа налево.
4. Пропустите конец нити через одно из отверстий в шпульке, как показано на рисунке, и установите пустую шпульку на шпиндель.
5. Сдвиньте шпиндель со шпулькой вправо.

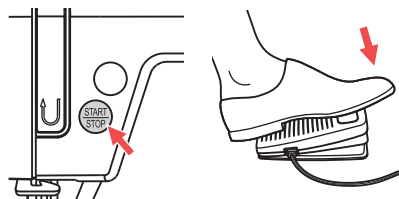




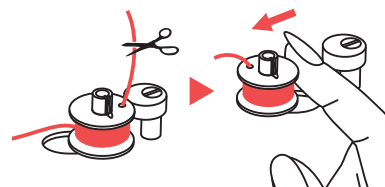
6



7



8




9



10

Намотка шпульки

1. Когда шпиндель устройства намотки шпульки сдвинут вправо в положение намотки нити на шпульку, на ЖК-дисплее отображается соответствующий символ. Символ исчезнет с дисплея, когда шпиндель будет сдвинут влево в положение для шитья.
2. Возьмите конец нити одной рукой.
3. Нажмите кнопку СТАРТ/СТОП или нажмите на педаль.
4. После нескольких оборотов при намотке нити на шпульку остановите машину и обрежьте нить рядом с отверстием в шпулке. Продолжайте намотку нити до тех пор, пока шпулька не будет полностью намотана. Мотор остановится автоматически. Остановите машину нажатием кнопки СТАРТ/СТОП или отпустите педаль. Сдвиньте шпиндель намотки шпульки влево.
5. Обрежьте нить и снимите шпульку.

ПРИМЕЧАНИЕ: Когда переключатель намотки шпульки перемещён вправо в положение намотки шпульки (соответствующий символ  появляется на ЖК-дисплее), машина не будет шить и маховое колесо не будет вращаться. Чтобы начать шить, переместите переключатель намотки шпульки влево в положение для шитья (символ исчезнет).



Установка шпульки

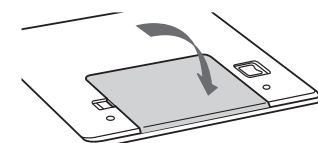
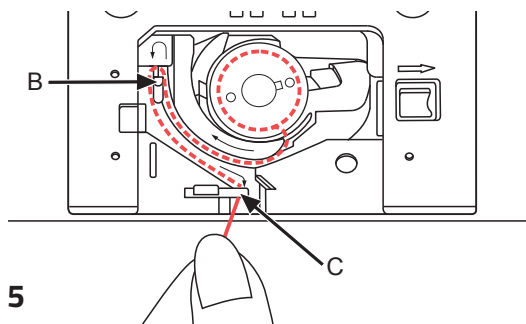
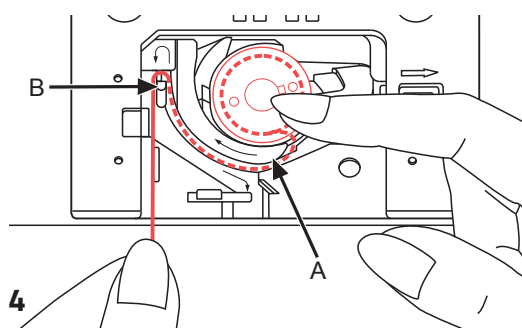
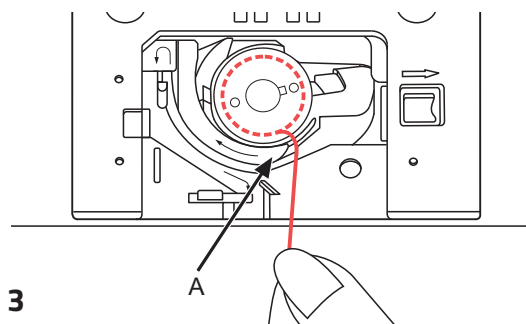
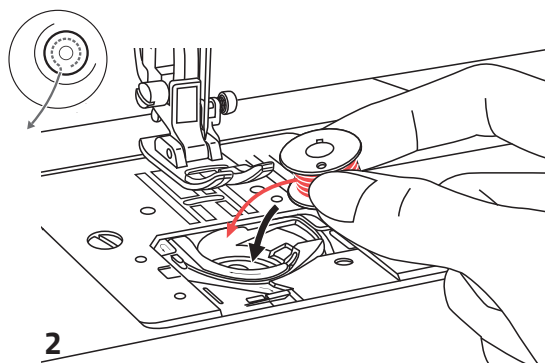
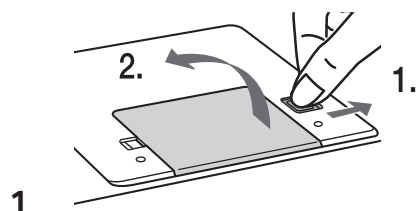
При установке и извлечении шпульки игла должна быть поднята. Для этого нажмите кнопку позиционирования иглы. Также поднимите прижимную лапку. Затем выключите машину.

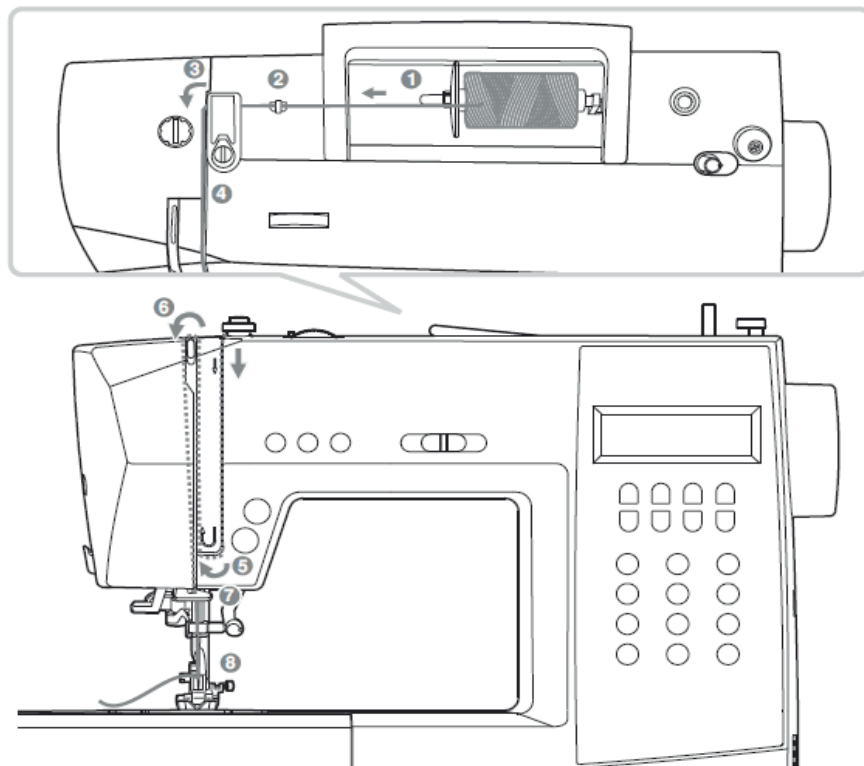


ВНИМАНИЕ:

Перед установкой и извлечением шпульки убедитесь, что выключатель питания машины находится в положении «0».

1. Отсоедините прозрачную крышку шпульного отсека, переместив рычаг вправо, как показано стрелкой на рисунке.
2. Вставьте шпульку в шпульный колпачок так, чтобы нить разматывалась против часовой стрелки.
3. Протяните конец нити через прорезь (А).
4. Аккуратно придерживая шпульку пальцем, протяните нить через места, отмеченные стрелками в нитенаправителе на игольной пластине (от А до В).
5. Протяните нить через места, отмеченные стрелками в нитенаправителе игольной пластины (от В до С). Чтобы удалить лишнюю нить, заведите её за лезвие (С) и отрежьте остаток нити.
6. Закройте крышку шпульного отсека. Сначала вставьте крышку шпульного отсека левой стороной на место, затем нажмите на правую сторону до щелчка.



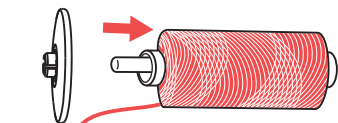


Заправка игольной нити

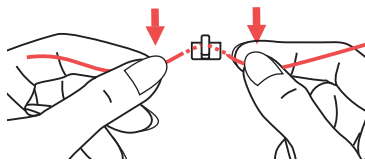
ПРИМЕЧАНИЕ: Заправить игольную нить в машину очень легко. Заправку нити нужно выполнить правильно во избежание проблем во время шитья.

Сначала включите машину, переведя выключатель питания в положение «-». Поднимите иглу в наивысшее положение с помощью кнопки позиционирования иглы (но не махового колеса, т.к. это изменит наилучшее положение для вдевания нити), и поднимите прижимную лапку соответствующим рычагом, чтобы ослабить диски натяжения. Затем выключите машину (переведя выключатель в положение «0») на время заправки нити.

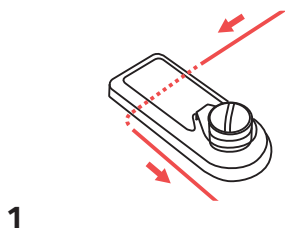
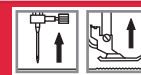
1. Поднимите катушечный стержень. Поместите катушку ниток на стержень так, чтобы нить разматывалась спереди, затем наденьте колпачок на конец катушечного стежня.
2. Проведите катушечную нить через верхний нитенаправитель.



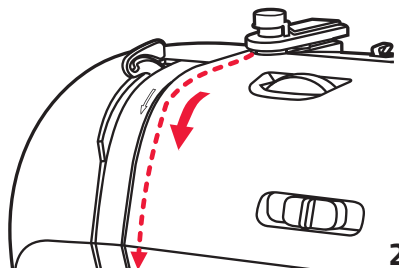
1



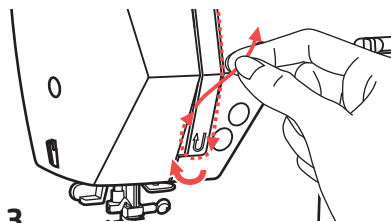
2



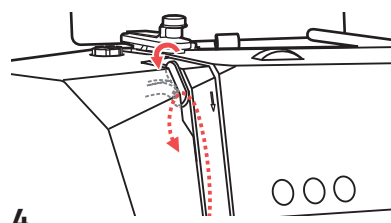
1



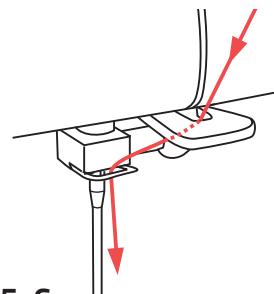
2



3



4

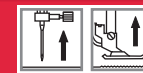


5, 6

Заправка игольной нити

1. Проведите нить через нитенаправитель под пружиной натяжения, как показано на рисунке.
2. Заведите нить в правую прорезь и протяните её вниз.
3. Обогните нить вокруг держателя пружины и протяните её вверх.
4. Вверху протяните нить справа налево через крючок рычага подъёма нити и далее снова вниз.
5. Пропустите нить в отверстие плоского горизонтального нитенаправителя.
6. Вденьте конец нити в иглу от себя назад и вытяните нить примерно на 10 см.

Для заправки нити в иглу используйте нитевдеватель (см. след. стр.).



ВНИМАНИЕ:
Переведите выключатель питания машины в положение «0» (ВЫКЛ).

ВАЖНО: Игла уже была поднята в наивысшее положение (кнопкой подъёма/опускания иглы).
Опустите прижимную лапку.

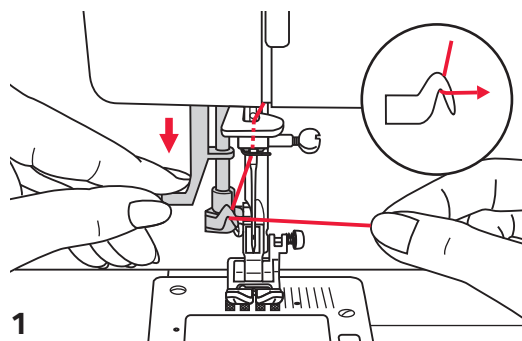
Использование нитевдевателя

1. Медленно опуская рычаг нитевдевателя, нацепите нить на нитенаправитель, как показано на рисунке, и отведите её вправо.
2. Нитевдеватель автоматически сработает и его крючок зайдёт в ушко иглы. Возьмитесь за нить впереди иглы.
3. Придерживая нить (не натягивая её), медленно отпускайте рычаг. Крючок повернётся и проденет нить в ушко иглы, образовав петлю.
4. Взявшись пальцами за петлю, вытяните нить через ушко иглы.

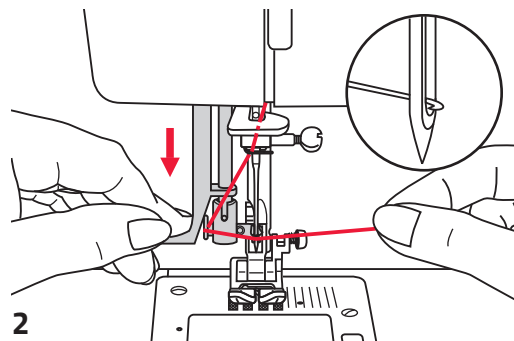
ПРИМЕЧАНИЕ

Нитевдеватель не работает:

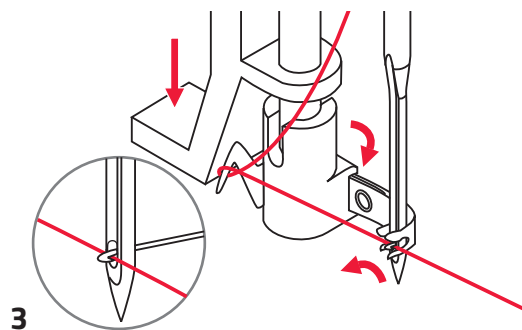
- с гнутыми и сломанными иглами (см. стр. 65)
- если игла не поднята в наивысшее положение, т.к. крючок нитевдевателя не попадёт в ушко иглы. Всегда поднимайте иглу в наивысшее положение нажатием кнопки позиционирования иглы (но ни в коем случае не поворотом махового колеса)
- с двойными иглами (не прилагаются)



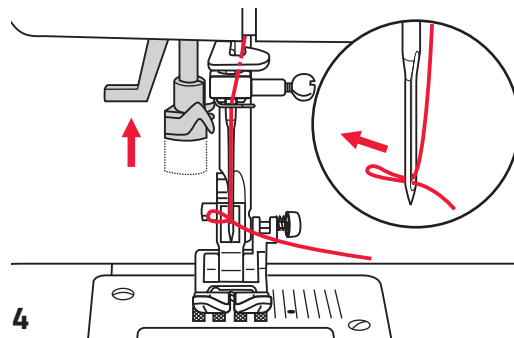
1



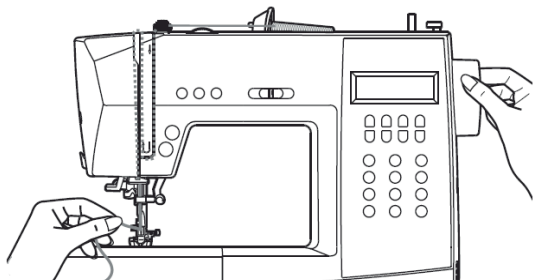
2



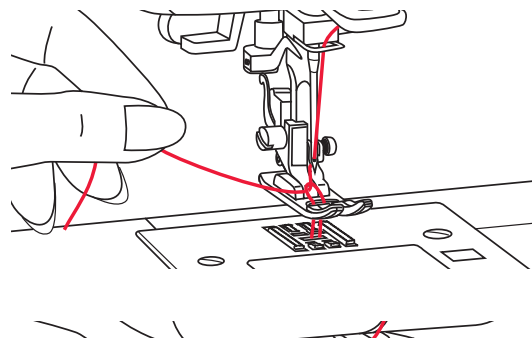
3



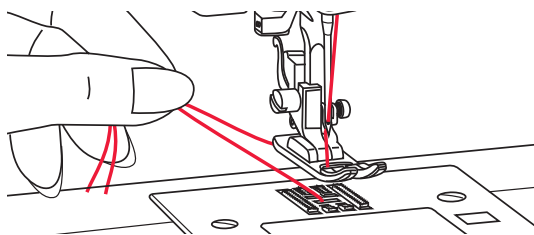
4



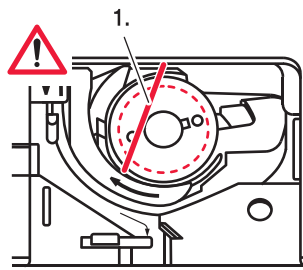
1



2



3



4

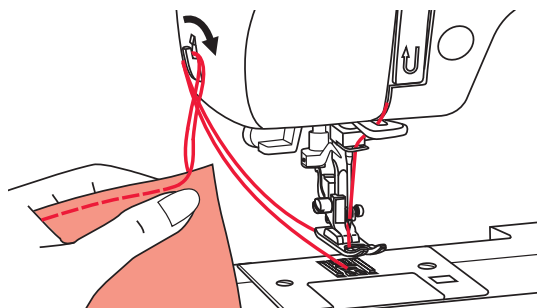
Вытягивание шпульной нити

1. Возьмитесь за игольную нить левой рукой. Поверните маховое колесо на себя (против часовой стрелки) опуская, а затем поднимая иглу.
2. Легко потяните за игольную нить, чтобы вытянуть шпульную нить через отверстие в игольной пластине.
3. Шпульная нить поднимется в виде петли.
4. Отведите обе нити назад под прижимную лапку.

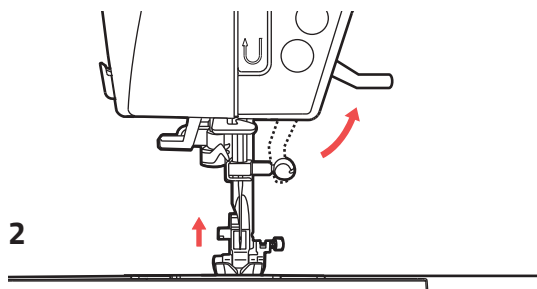
Управление заправкой шпульной нити

- Если шпульная нить заправлена правильно, она вытягивается из шпульки под небольшим углом (1.).

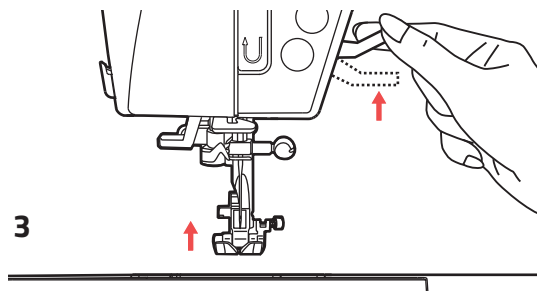
Очень важно: если нить не видна на данном этапе, в шитье могут возникать серьезные нарушения, например «нитяные гнезда» на оборотной стороне ткани. В этом случае шпулька и шпульная нить должны быть заправлены заново (см. стр. 35)



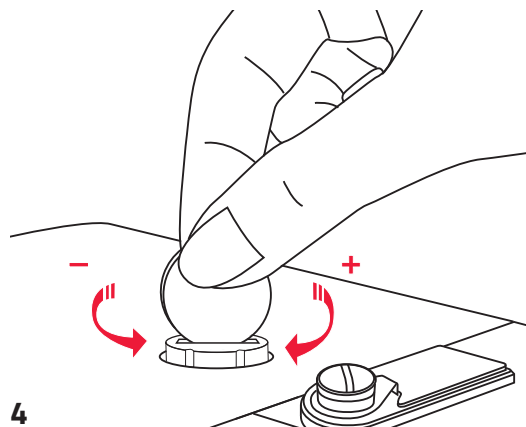
1



2



3



4

Обрезание нити

1. Поднимите прижимную лапку. Извлеките ткань из-под лапки, отведите нити налево от лицевой панели и обрежьте их с помощью нитеобрезателя.

Двухуровневый подъёмник лапки

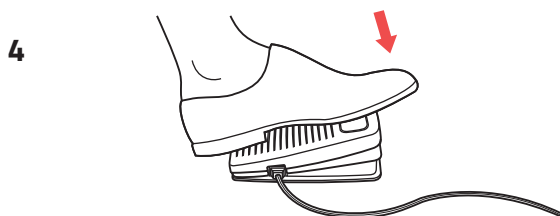
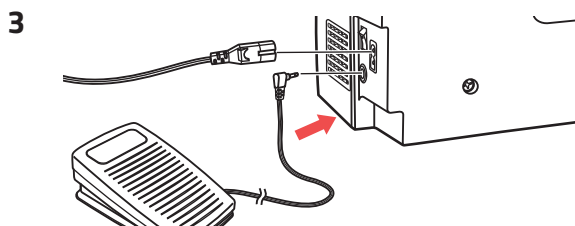
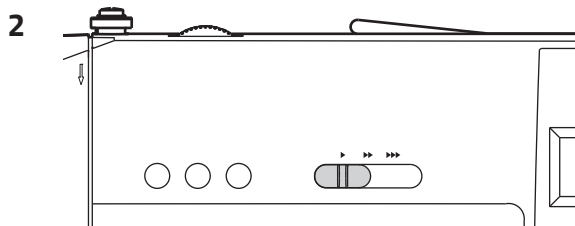
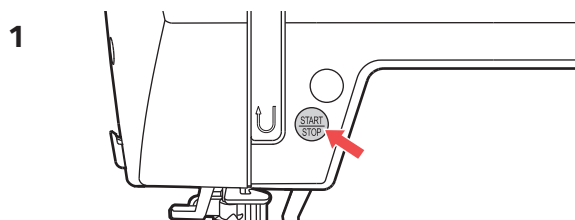
2. Подъёмник лапки поднимает и опускает прижимную лапку.
3. При шитье нескольких слоёв ткани или толстой ткани прижимная лапка может быть поднята на второй уровень, чтобы облегчить размещение ткани под лапкой для работы.

Регулировка давления лапки

4. Давление прижимной лапки установлено на машине заранее и не требует корректировки в соответствии с типом ткани (лёгкой или толстой).

Однако если Вам требуется скорректировать давление лапки, поверните регулировочный винт с помощью монеты.

Для шитья очень толстых тканей ослабьте давление, повернув регулировочный винт против часовой стрелки, а для шитья тонких тканей – затяните винт, поворачивая его по часовой стрелке.



Начало шитья

Кнопка старт/стоп

1. Кнопка старт/стоп может быть использована для управления машиной без подключения педали. Нажмите эту кнопку, чтобы начать шить. Сначала машина будет шить медленно. Повторное нажатие кнопки приведёт к остановке машины.

2. Рычаг ограничения скорости позволяет изменять скорость шитья.

Педаль

3. Вставьте штепсель шнура педали в разъём выключенной швейной машины.

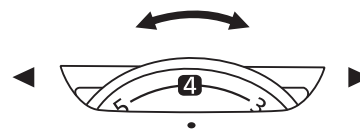
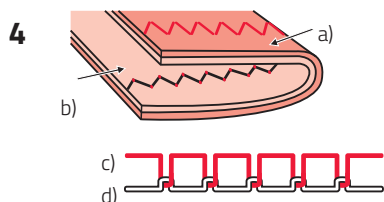
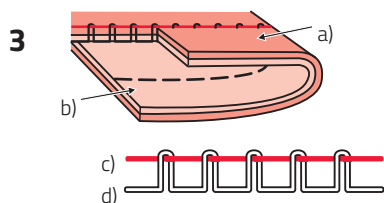
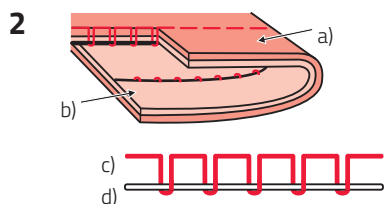
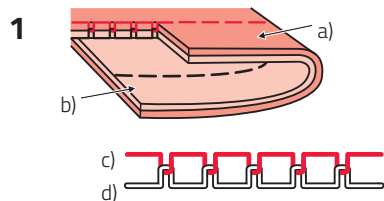
4. Включите швейную машину и мягко нажмите на педаль, чтобы начать шить. Уберите ногу с педали, чтобы остановить машину.

ПРИМЕЧАНИЕ: Установленная рычагом ограничения скорости сохранится и при использовании педали.



ВНИМАНИЕ: Если у Вас возникнут сомнения в том, как правильно подключить машину к источнику питания, проконсультируйтесь с квалифицированным электриком.

Данная машина совместима только с педалью C-9000.



Натяжение нити

- Среднее значение натяжения нити -«4»
- Чтобы повысить натяжение переключите регулятор на следующее порядковое значение.
- Чтобы понизить натяжение переключите регулятор на предыдущее порядковое значение. Для бесперебойного шитья важно правильно подбирать значение натяжения нити.
- Универсального значения натяжения нити, подходящего для всех стежков и тканей, нет.
- Однако 90% всего шитья будет приходиться на значения 3-5 («4» - основное значение).

Выполняя декоративное шитьё, Вы всегда будете получать аккуратные стежки с наименьшим стягиванием ткани, если игольная нить появляется на изнаночной стороне изделия.

1. Нормальное натяжение нити для прямострочного шитья.
2. Натяжение нити слишком слабое для прямострочного шитья. Установите регулятор на более высокое значение.
3. Натяжение нити слишком сильное для прямострочного шитья. Установите регулятор на более низкое значение.
4. Нормальное натяжение нити для зиг-зага и декоративных строчек.

- a) Лицевая сторона
- b) Изнаночная сторона
- c) Игольная нить
- d) Шпульная нить

ТАБЛИЦА ПРИЖИМНЫХ ЛАПОК

С некоторыми видами строчек возможно использование двойной иглы, которая предоставляет дополнительные швейные опции. Для получения более подробной информации читайте раздел «Использование двойной иглы».







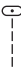


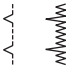

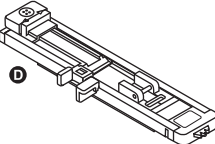
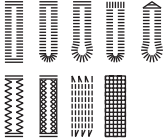









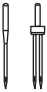
 <p>Универсальная лапка (Т)</p>	<p>Обычное шитьё, лоскутное шитьё, декоративное шитьё, фигурные буфы, меретка и т.д.</p>		 <p>Краеобмёточная лапка (Е)</p>	<p>Обмётка края</p> 	
 <p>Лапка для вшивания молнии (I)</p>	<p>Вшивание молний</p> 		 <p>Лапка для потайной строчки (F)</p>	<p>Потайная строчка</p> 	
 <p>Лапка для пуговичной петли (D)</p>	<p>Выполнение пуговичных петель, штопальных швов</p> 		 <p>Лапка- подрубатель (K) (дополнительно)</p>	<p>Узкая подрубка</p> 	
 <p>Лапка для вшивания шнура (M) (дополнительно)</p>	<p>Вшивание шнура</p> 		 <p>Лапка для декоративных строчек</p>	<p>Декоративные строчки</p> 	

ТАБЛИЦА ПРИЖИМНЫХ ЛАПОК




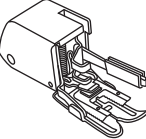
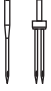





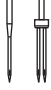



 <p>Прямострочная лапка (P)</p>	<p>Квилтинг</p> 		 <p>Верхний транспортёр (дополнительно)</p>	<p>Эта лапка предотвращает неравномерную подачу лоскутов для квилта, тканей с начёсом и труднообрабатываемых тканей.</p>	
 <p>Лапка для штопки/вышивки (дополнительно)</p>	<p>Свободно-ходовая штопка, вышивка, шитьё монограмм</p> 				
 <p>Лапка для сборок (дополнительно)</p>	<p>Сборки</p> 				
 <p>Лапка для пришивания пуговиц (H)</p>	<p>Пришивание пуговиц</p> 				

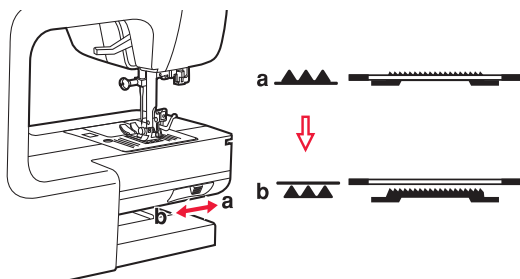
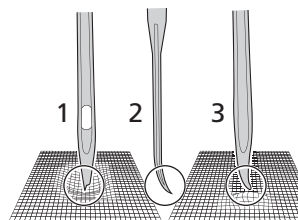
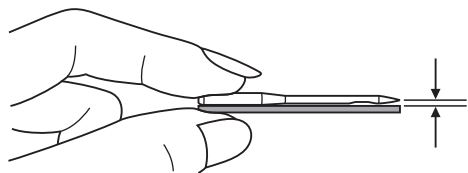
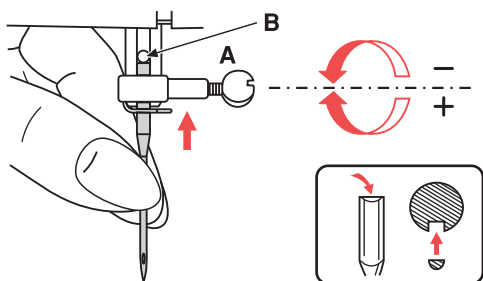
Таблица соответствия игл/тканей/нитей

9-11 (70-80)	Лёгкие ткани: тонкий хлопок, вуаль, шёлк, муслин, интерлок, трикотаж, трико, джерси, креп, полиэфирная ткань, ткань для рубашек и блузок.	Тонкие хлопковые, нейлоновые, полиэфирные или полиэфирно-хлопковые нити.
11-14 (80-90)	Ткани средней плотности: хлопок, сатин, парусина, двухсторонний трикотаж, лёгкая шерсть.	Большая часть доступных в продаже нитей – средней толщины, подходящих для этих тканей и размеров игл.
14 (90)	Ткани средней плотности: грубое полотно, шерсть, плотный трикотаж, махровая ткань, джинса.	С синтетическими тканями используйте полиэфирные нити. С натуральными тканями материалами используйте хлопковые нити.
16 (100)	Плотные ткани: парусина, тяжёлое сукно, палаточный брезент, плотные стёганые ткани, джинса, обивочные материалы (лёгкой и средней плотности).	Всегда заправляйте одинаковый тип нити в иглу и в шпульку.
18 (110)	Толстая шерсть, пальтовая ткань, обивочная ткань, кожа и винил.	Толстая нить.

ПРИМЕЧАНИЯ:

- Как правило, тонкие нити и иглы используются для шитья тонких тканей, а более толстые нити – для шитья более толстых тканей.
- Всегда тестируйте выбранную нить и иглу на ненужном лоскуте ткани, на которой собираетесь шить.
- Заправляйте одинаковые нити в иглу и в шпульку.

ЗАМЕНА ИГЛЫ / РЕЙКИ ТРАНСПОРТЁРА ТКАНИ



Замена иглы



ВНИМАНИЕ: Перед выполнением операций, описанных ниже, переведите выключатель питания машины в положение «0» (ВЫКЛ).

Регулярно производите замену иглы, особенно при возникновении признаков износа и проблем при шитье. Вставляйте иглу, следуя указаниям на иллюстрациях.

A Ослабьте винт фиксации иглы.

B Игла должна устанавливаться плоской стороной от оператора. Вставьте иглу в стержень игловодителя до упора.



Установив новую иглу, затяните винт фиксации иглы. Устанавливаемые иглы должны быть в идеальном состоянии.


Проблемы могут возникать при:

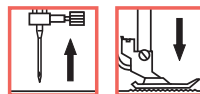
- 1 Искривлении игл
- 2 Затуплении игл
- 3 Повреждении кончиков игл

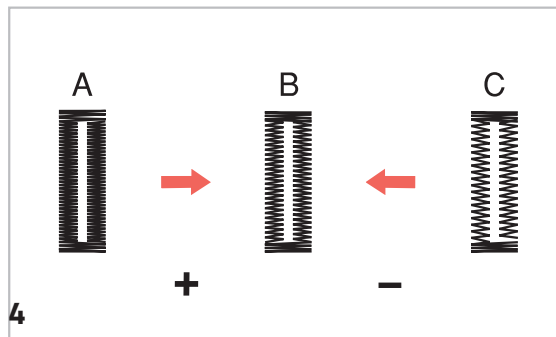
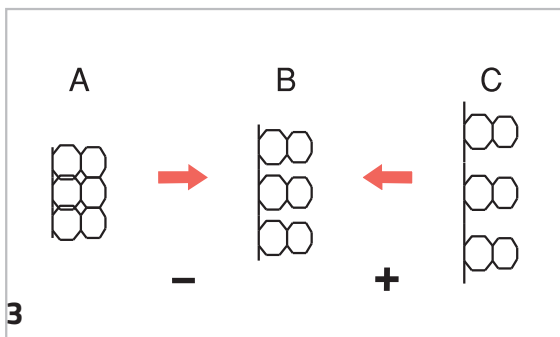
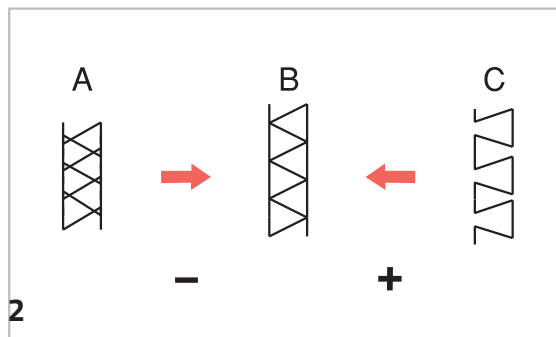
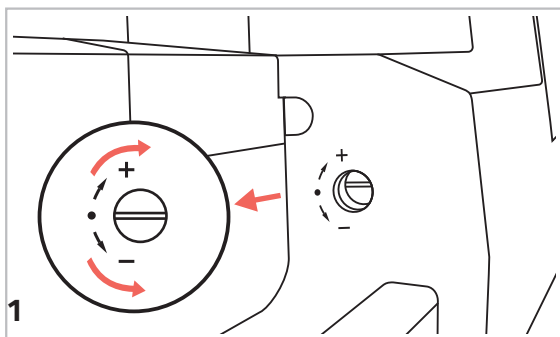
Подъём и опускание реек транспортёра



Перемещение рычага в положение  (b) опустит транспортёр, например, для пришивания пуговиц. Если Вы хотите продолжить шить в нормальном режиме, передвиньте рычаг в положение  (a), чтобы поднять рейки транспортёра.

Сделайте один полный оборот махового колеса, чтобы поднять рейки транспортёра. Без этого рейки не поднимутся даже если рычаг будет сдвинут вправо в положение  (a).





ПРИМЕЧАНИЕ: Всегда выполняйте пробное шитьё образца на лоскуте такой же ткани, которую будете использовать в Вашем швейном проекте.

Регулировка баланса строчки

Если образцы декоративных стежков, букв, цифр или ручной пуговичной петли выходят неровными при шитье на конкретном типе ткани, отрегулируйте баланс соответствующим регулятором. Используйте монету или отвёртку, чтобы вращать винт регулятора в сторону «+» или «-».

1. Регулятор расположен за отсеком для принадлежностей. Чтобы получить доступ к регулятору, необходимо снять швейный столик. По окончании шитья регулятор баланса образца должен быть возвращён в исходное горизонтальное положение.

2. Корректировка искажённой эластичной строчки
 А Если образец слишком сильно сжат, скорректируйте его поворотом регулятора в сторону «-».
 В Правильный вид образца.

С Если образец слишком растянут, скорректируйте его поворотом регулятора в сторону «+».

3. Корректировка искажённых букв и цифр
 А Если буквы или цифры наслаиваются друг на друга, поверните регулятор в сторону «-».
 В Правильный вид образца.

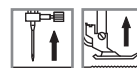
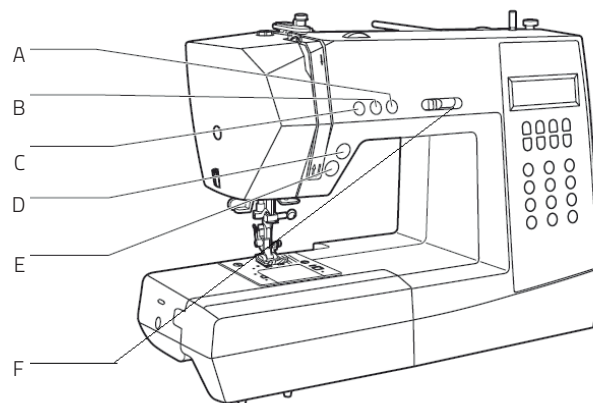
С Если расстояние между буквами или цифрами слишком большое, скорректируйте его поворотом регулятора в сторону «+».

4. Корректировка плотности стежков для пуговичной петли

А Если пуговичная петля слишком плотная, поверните регулятор в сторону «-».

В Правильный вид образца.

С Если пуговичная петля недостаточно плотная, поверните регулятор в сторону «+».



Знакомство с важнейшими функциями

- A Кнопка позиционирования иглы
- B Кнопка автоматической закрепки
- C Кнопка реверса
- D Кнопка нитеобрезателя
- E Кнопка старт/стоп
- F Регулятор скорости шитья

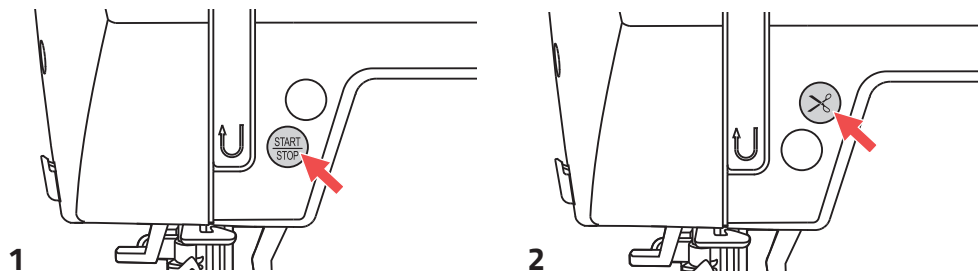
Кнопка старт/стоп

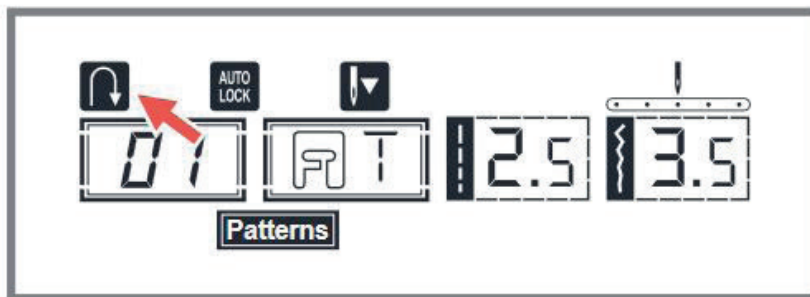
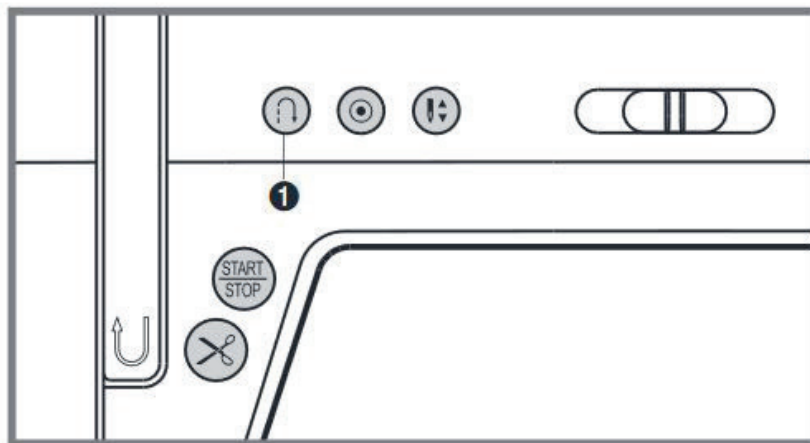
Машина начнёт работать с однократным нажатием кнопки старт/стоп и остановится, когда кнопка будет нажата повторно. Аналогично, если нажимать кнопку позиционирования иглы несколько раз, можно добиться остановки иглы в желаемом положении.

Сначала машина будет шить медленно. Затем скорость шитья будет медленно расти до предела, установленного рычагом ограничения скорости.

Кнопка нитеобрезателя

Закончив шить, нажмите эту кнопку для автоматической обрезки нитей.





Знакомство с важнейшими функциями

1. Кнопка реверс (шитья в обратном направлении)

Выберите образцы 1-5 в режиме Direct или образцы строчек 01-06 из группы В в режиме Patterns, вводя номер образца вручную, если хотите, чтобы компьютер также шил в обратном направлении.

Использование кнопки реверс:

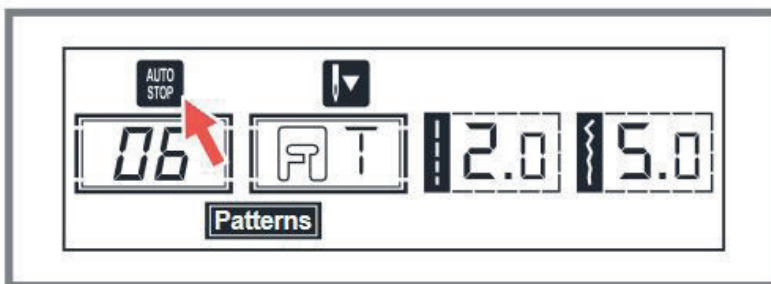
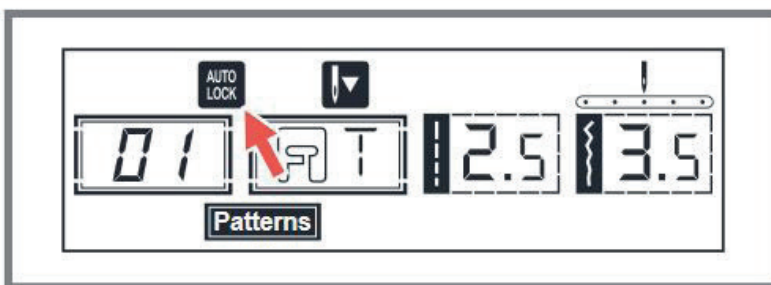
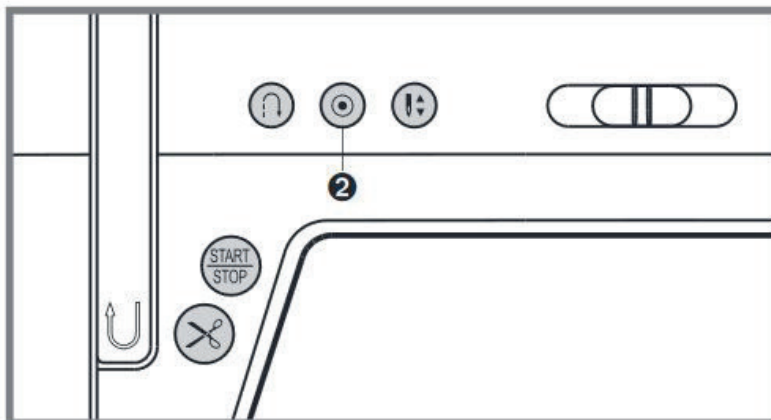
Перед тем, как шить один из этих видов строчек или образцов, нажмите кнопку реверс. Машина будет шить в обратном направлении до следующего нажатия кнопки реверс. Если Вы хотите прошить несколько закрепочных стежков, нажмите и удерживайте кнопку реверс на время шитья. Машина будет шить реверсом до тех пор, пока Вы не отпустите кнопку.

Использование педали:

Когда Вы шьёте один из этих видов строчек или образцов, а затем нажимаете кнопку реверс, машина будет шить в обратном направлении, пока кнопка реверс остаётся зажата. Когда кнопка отпущена, компьютер начнёт шитьё в обычном направлении.

Подсказка: Если нажать кнопку реверс перед началом шитья, машина будет шить в обратном направлении до повторного нажатия кнопки.

Если при выборе образцов 6-7 в режиме Direct или образцов строчек 07-15 и 28-90 из группы В во время шитья нажать кнопку реверс, машина медленно прошьёт несколько закрепочных стежков и компьютер автоматически остановит шитьё. Для этого запускайте машину кнопкой старп/стоп.



Знакомство с важнейшими функциями

2. Кнопка автоматической закрепки

Если при выборе образцов 1-4 в режиме Direct и образцов группы В 01-05 нажать кнопку автоматической закрепки, машина сразу прошьёт 3 закрепочных стежка и перестанет шить

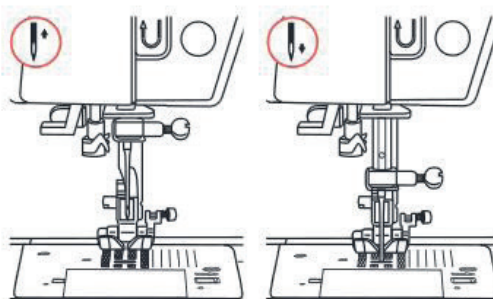
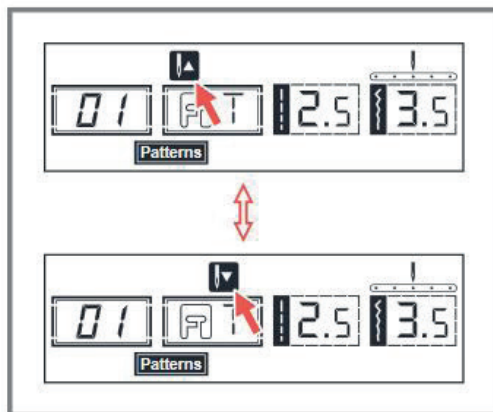
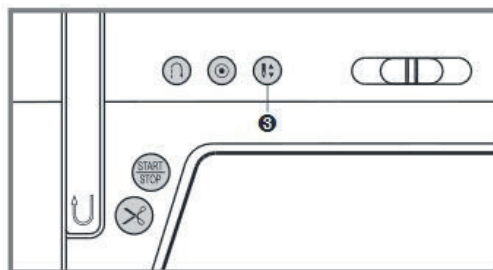
При кратком нажатии кнопки автоматической закрепки, машина прошьёт 3 закрепочных стежка и остановится.

До остановки машины на ЖК-дисплее будет отображаться иконка AUTO LOCK.

При выборе образцов 5-7 в режиме Direct и образцов группы В 06-15, 28-90, нажмите кнопку автоматической закрепки. Машина прошьёт 3 закрепочных стежка в конце выбранного образца и автоматически остановится.

До остановки машины на ЖК-дисплее будет отображаться иконка AUTO STOP.

Повторное нажатие кнопки или выбор другого образца приведёт к отмене функции.




Знакомство с важнейшими функциями


1. Кнопка позиционирования иглы

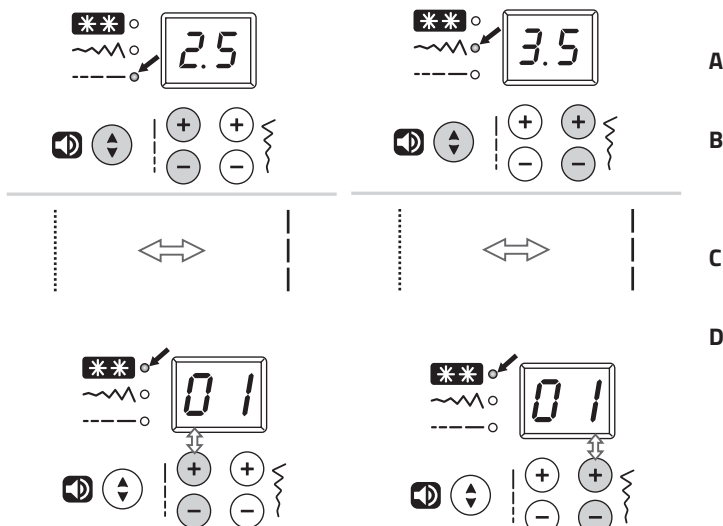
Кнопка позиционирования иглы позволяет Вам решать, остановить ли иглу в верхнем или в нижнем положении при остановке шитья.

ПРИМЕЧАНИЕ: Всегда нажимайте данную кнопку перед началом шитья. Нажатие кнопки во время шитья приведёт к остановке машины.

Подсказка: Мы рекомендуем всегда переводить иглу кнопкой позиционирования в нижнее положение. В этом случае игла всегда будет оставаться в ткани по завершении шитья, что предотвратит выскользывание изделия. Нажатие кнопки нитеобрезателя обрежет нити и автоматически переведёт иглу в верхнее положение.

Нажмите и удерживайте кнопку до тех пор, пока стрелка  на ЖК-дисплее не будет указывать вверх, чтобы игла остановилась в высшем положении.

Нажмите и удерживайте кнопку до тех пор, пока стрелка  не будет указывать вниз, чтобы игла остановилась в нижнем положении.



A

B

C

D

Знакомство с важными функциями

- A Кнопки изменения длины стежка
- B Кнопки изменения ширины строчки
- C Кнопка зеркального отражения
- D Кнопка выбора режима

1. Кнопки изменения ширины строчки (B)

При выборе строчки машина автоматически задаст рекомендованную ширину строчки, значение которой отобразится на ЖК-дисплее. Ширину строчки можно корректировать кнопками ⊕ и ⊖ (справа). Ширина некоторых видов строчек ограничена.

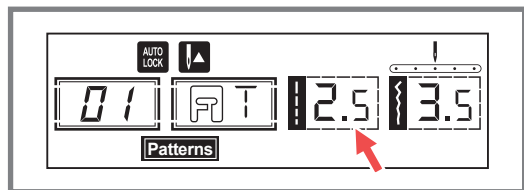
2. Для сужения строчки нажмите кнопку «-». Для расширения строчки нажмите кнопку «+». Ширина строчки может варьироваться в диапазоне «0.0-7.0».

Ширина некоторых видов строчек ограничена.

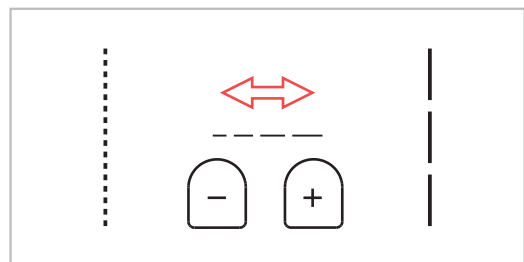
3. При выборе образцов 1-4 в режиме Direct и образцов группы B 01-05, положение иглы регулируется кнопками изменения ширины строчки. Пожалуйста, следите за тем, чтобы игла находилась в верхнем положении (при помощи кнопки позиционирования иглы).

Нажатие левой кнопки переместит иглу влево, а нажатие правой кнопки переместит иглу вправо. Показания на дисплее будут меняться от «0.0» в левом положении до «7.0» в крайнем правом. Показание «3.5» соответствует центральному положению иглы.

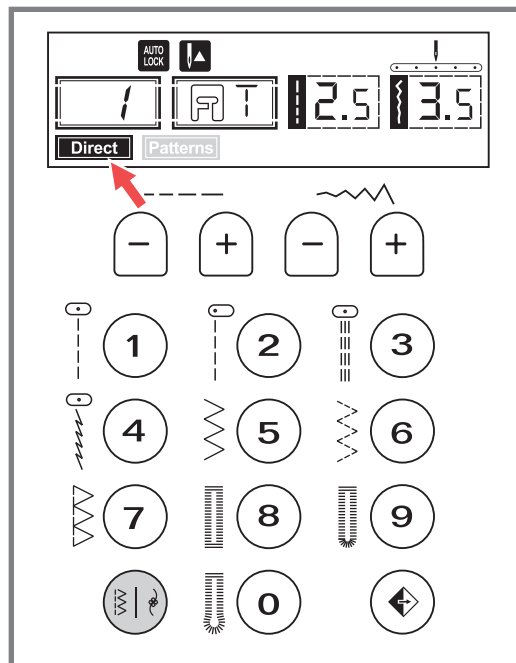




1



2



3

Знакомство с важнейшими функциями

Кнопки изменения длины стежка (A)

1. При выборе стежка машина автоматически задаст рекомендованную длину стежка, значение которой отобразится на ЖК-дисплее.

Длину стежка можно корректировать кнопками «-» и «+» (слева).

2. Чтобы сделать стежок короче, нажмите кнопку «-». Чтобы сделать стежок длиннее, нажмите кнопку «+». Длина стежка может варьироваться в диапазоне «0.0-4.5». Длина некоторых видов стежков ограничена.

Переключение режима выбора образцов (D)

3. При включении машины, на ЖК-дисплее отобразится иконка режима Direct.

Режим прямого выбора образцов Direct позволяет выбирать из 10 стандартных стежков нажатием кнопки с соответствующим порядковым номером. Внешний вид стежков показан на рисунке рядом с кнопками.

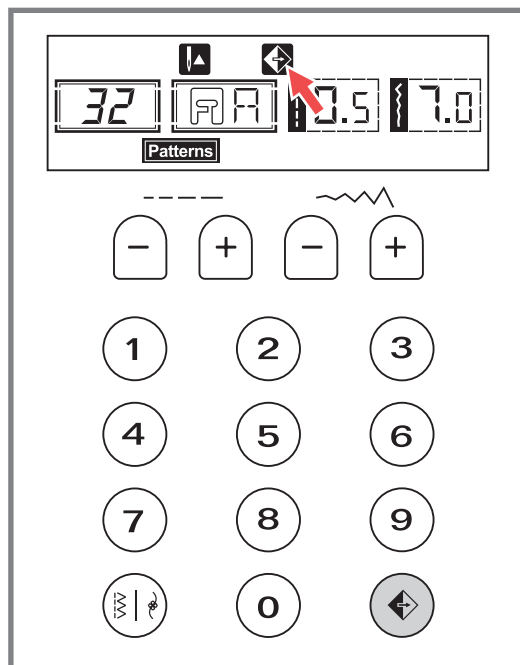
При желании выбрать один из 90 швейных образцов и декоративных стежков из группы В, нажмите кнопку (I), чтобы ввести номер образца вручную. На ЖК-дисплее должна высветиться иконка Patterns.

В режиме Patterns. Вы можете выбрать один из 90 образцов и декоративных стежков посредством ручного ввода номера образца.


Снова нажмите кнопку (I), чтобы перевести машину в режим Direct.

Direct – режим для выбора 10 стандартных стежков.


Patterns – режим для выбора 90 декоративных стежков и образцов из группы В (см. стр. 23).

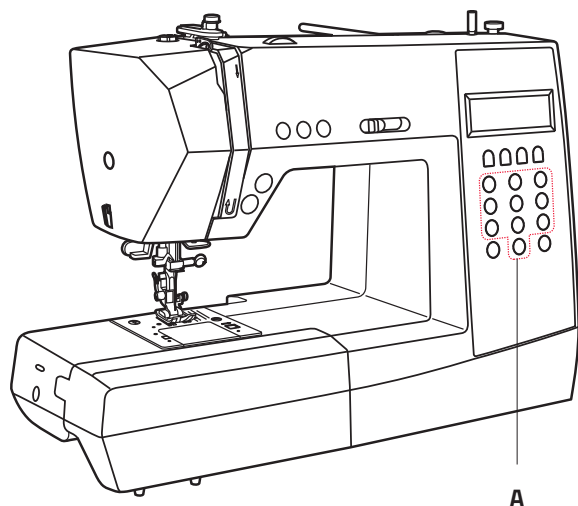


Знакомство с важнейшими функциями

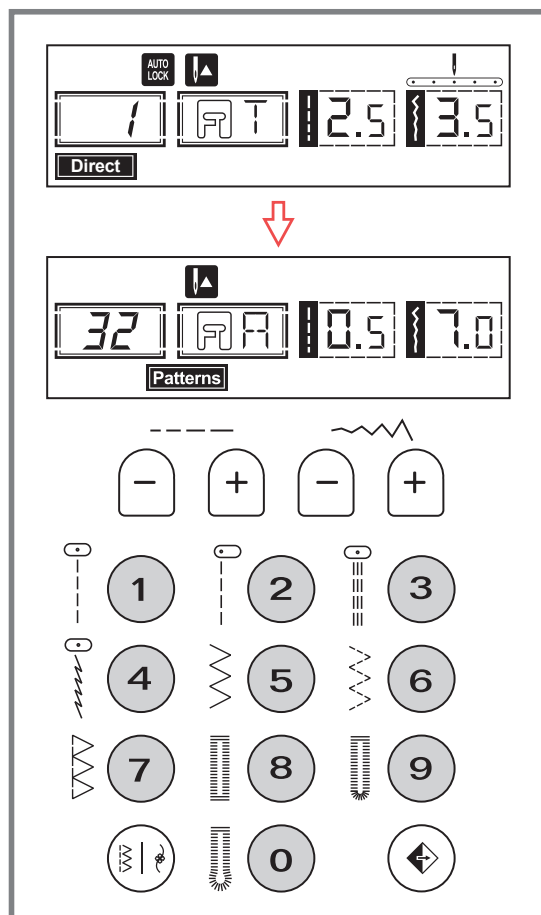
Кнопка зеркального отражения (C) (см. стр. 68)
 Образцы 1-7 в режиме Direct и образцы группы B 01-15 в режиме Patterns могут быть отражены. При нажатии кнопки  машина прошьёт зеркальное отражение выбранного образца. На ЖК-дисплее высветится иконка зеркального отражения и машина продолжит шить отражённый образец до повторного нажатия кнопки, которое отменит функцию зеркального отражения.

Когда иконка зеркального отражения погаснет на ЖК-дисплее, машина продолжит шить стежки в нормальном виде.

Если изменить настройку образца, функция зеркального отражения будет отменена. При необходимости использования функции снова нажмите кнопку .



A Кнопки для прямого выбора стандартных стежков



Прямой выбор стандартных стежков и выбор образцов через ввод номера кнопками

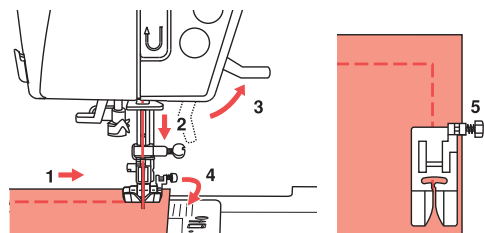
Прямой выбор стандартных стежков

Если выбран режим Direct, Вы можете выбирать стежки, отображённые рядом с порядковыми номерами нажатием соответствующих кнопок.

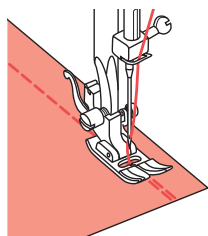
Пронумерованные кнопки для выбора образцов и декоративных строчек (группа B)

Если выбран режим Patterns, Вы можете выбрать один из 90 образцов группы B. Введите двузначный номер желаемого образца кнопками

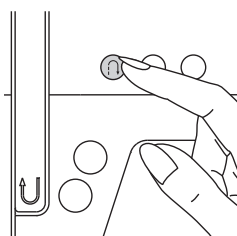
Карточка с образцами стежков, которая крепится к верхней части швейной машины, содержит полный перечень доступных образцов с их соответствующими порядковыми номерами. На странице 23 данного руководства, Вы можете ознакомиться со всеми доступными видами стежков и швейных образцов.



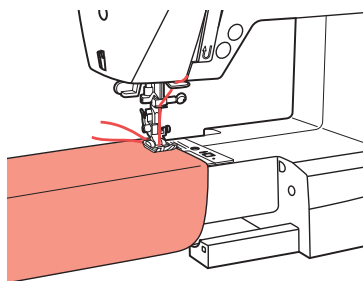
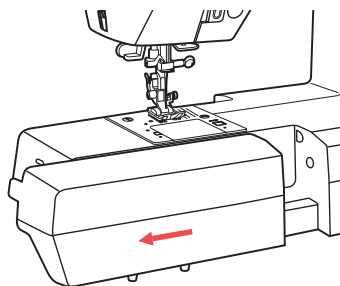
1



2



3



1. Шитьё по углу

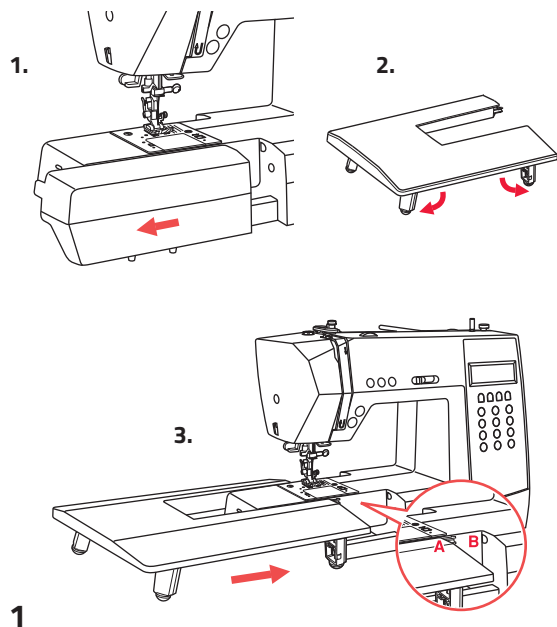
1. Дошив до угла, остановите машину.
2. Опустите иглу в ткань поворотом махового колеса, либо однократным нажатием кнопки позиционирования иглы.
3. Поднимите прижимную лапку.
4. Разверните ткань вокруг иглы на 90 градусов.
5. Опустите прижимную лапку и возобновите шитьё.

2. Шитьё реверсом

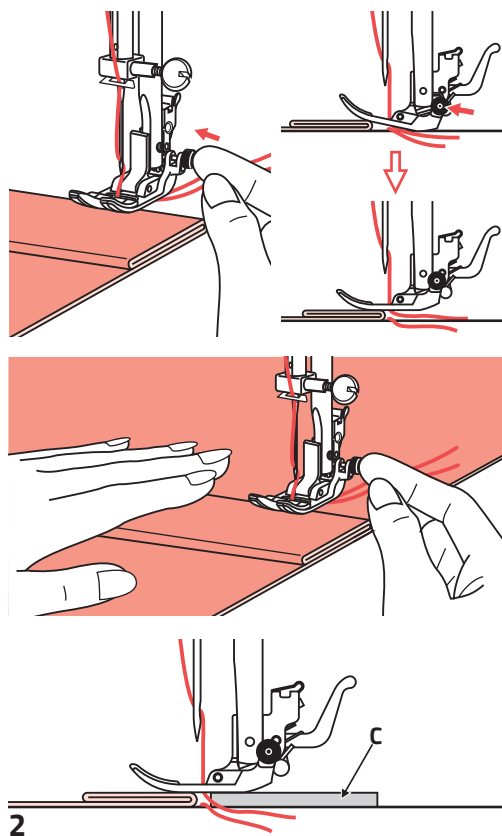
Шитьё реверсом применимо для закрепки в начале и в конце шва. Нажмите кнопку реверс и прошейте 4-5 стежков. Машина начнёт шить в прямом направлении как только кнопка реверс будет отпущена.

3. Свободный рукав

Свободный рукав облегчает шитьё трубчатых изделий, таких как штанины брюк и рукава рубашек. Чтобы снять швейный столик, его нужно сдвинуть влево.



1



1. Приставной швейный столик

Приставной швейный столик - дополнительный аксессуар.

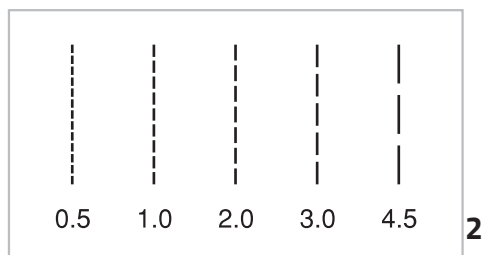
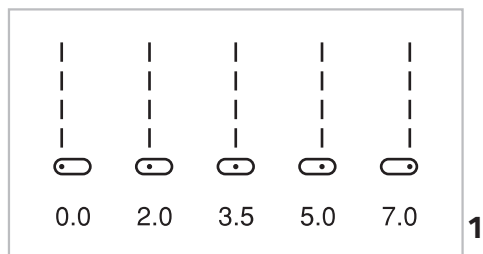
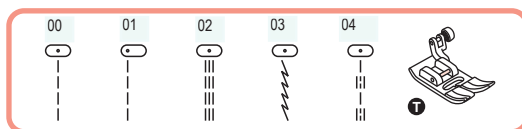
1. Снимите швейный столик с отсеком для принадлежностей, сдвинув его влево.
2. Растяните приставной швейный столик в направлении стрелок.
3. Пристегните область А столика к области В швейной машины.

2. Шитьё плотных тканей

Чёрная кнопка с правой стороны универсальной прижимной лапки зафиксирует лапку в горизонтальном положении, если нажать кнопку перед опусканием лапки. Это обеспечит равномерную подачу ткани в начале шитья и поможет с шитьём нескольких слоёв ткани, например при шитье по швам при подшивании джинсов.

Достигнув во время шитья точки уплотнения, опустите иглу и поднимите прижимную лапку. Прижмите носок лапки к горизонтальной линии и нажмите чёрную кнопку, затем опустите лапку и продолжайте шить. Чёрная кнопка автоматически отключится после прошивания нескольких стежков. Также Вы можете разместить под лапкой ещё один слой ткани той же плотности на одном уровне с подгибкой, либо придерживая прижимную лапку, заправлять ткань вручную и шить по направлению складки.

С Картон или слой толстой ткани.



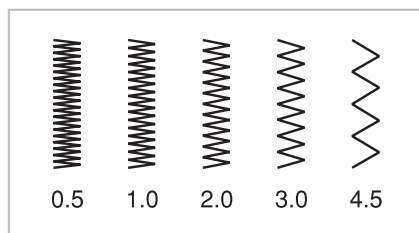
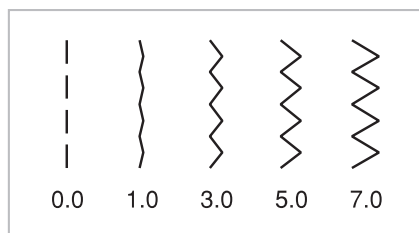
Изменение положения иглы и длины стежка

1. Изменение положения иглы

Данная функция применима только для образцов 1-4 в режиме Direct и образца 01 из группы B в режиме Patterns. Нажатие на кнопку «-» регулировки ширины строчки сдвинет иглу влево. Нажатие на кнопку «+» регулировки ширины строчки сдвинет иглу вправо. На ЖК-дисплее отобразится положение иглы в виде точки и его порядковый номер.

2. Изменение длины стежка

Чтобы сократить длину стежка, нажмите на кнопку «-» регулировки длины стежка. Чтобы сделать стежок длиннее, нажмите на кнопку «+» регулировки длины стежка. Как правило, чем плотнее выше толщина ткани, нити и иглы, тем длиннее должен быть стежок.



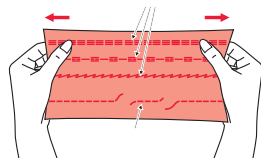
1. Регулировка ширины строчки

Максимальное значение ширины строчки зигзаг составляет «7.0», при этом для большинства видов образцов ширина может быть сокращена. Ширина строчки увеличивается и сокращается нажатием кнопок регулировки ширины строчки «+» и «-» соответственно, варьируясь в пределах «0.0-7.0».

2. Регулировка длины стежка

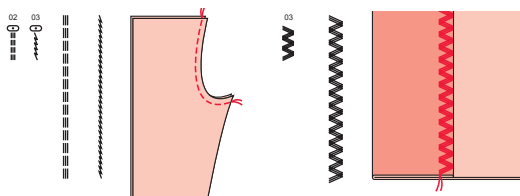
Плотность строчки зигзаг увеличивается, когда её значение приближается к «0.5». Аккуратная строчка зиг-заг, как правило, достигается при значении в диапазоне «1.0-2.5». Стежки зигзаг, прошиваемые бок о бок, формируют сатиновую строчку.

ЭЛАСТИЧНАЯ СТРОЧКА



A

1



B

2

1. Эластичная строчка крепкая и гибкая, она позволит ткани тянуться без обрыва. Подходит для сыпучих тканей и трикотажа. Также эластичная строчка оптимальна для прочных тканей, например джинсовой.

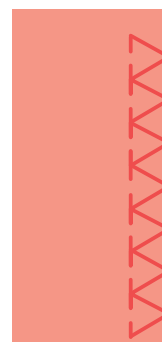
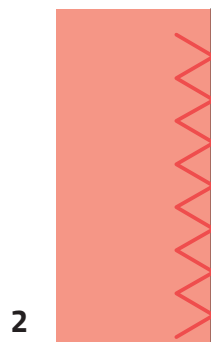
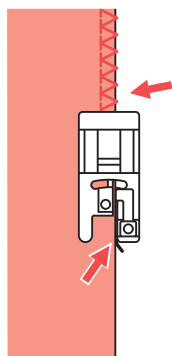
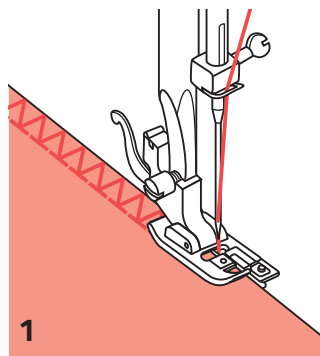
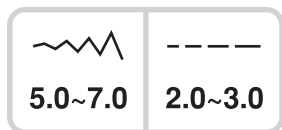
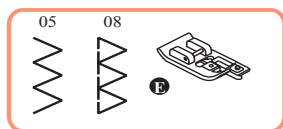
Эластичная строчка может быть использована для декоративной отстрочки.

A Эластичная строчка

B Прямая строчка

2. Прямая эластичная строчка используется для тройного усиления носких швов.

КРАЕОБМЁТЧНАЯ СТРОЧКА

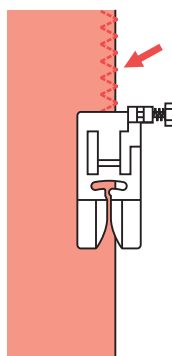
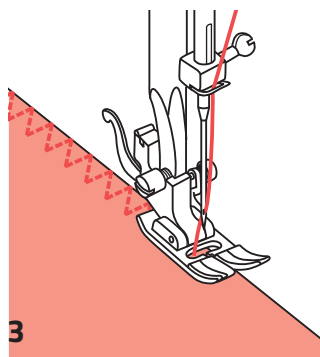
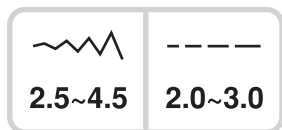
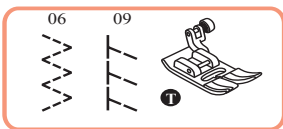


Лапка для обмётки края

1. Замените установленную прижимную лапку на краеобмёточную.
2. Шейте, ведя край ткани вдоль направителя лапки.



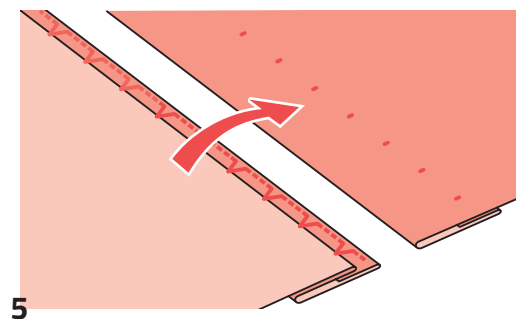
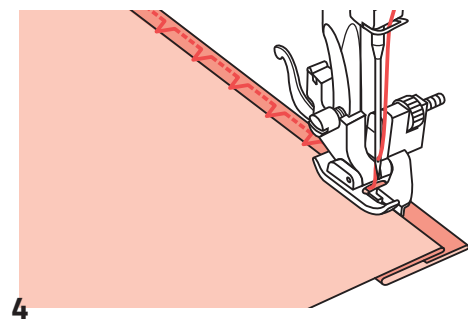
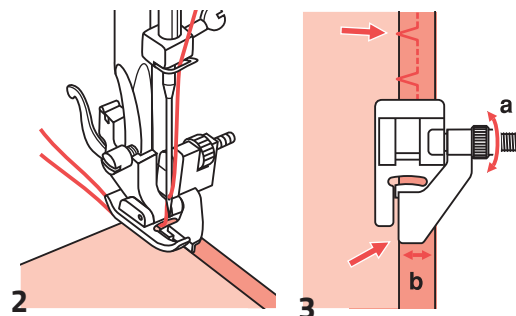
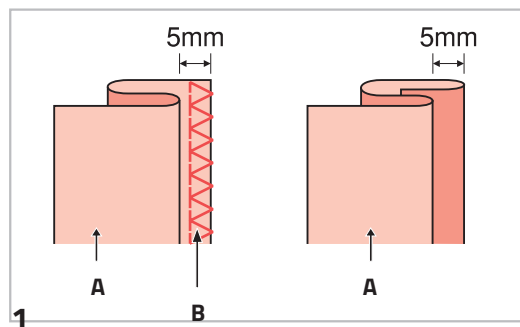
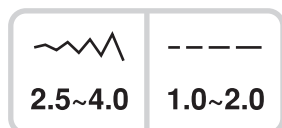
ВНИМАНИЕ: Краеобмёточная лапка должна быть использована только для шитья образцов 05 и 08 в режиме Direct. Не устанавливайте значение ширины строчки меньше «5.0» во избежание попадания иглы по лапке и поломки иглы при шитье других образцов на других установках ширины.



Универсальная лапка

3. Замените установленную прижимную лапку на универсальную.
4. Шейте краеобмёточной строчкой вдоль края ткани так, чтобы игла выходила за край с правой стороны, как показано на рисунке.

ПОТАЙНАЯ СТРОЧКА

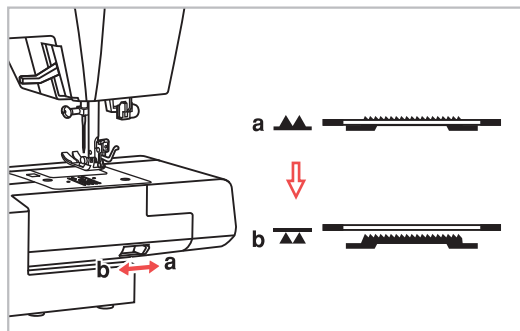
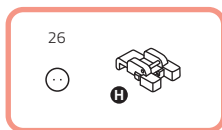


В-10: Потайная строчка для тканого материала
В-11: Потайная строчка для эластичных тканей

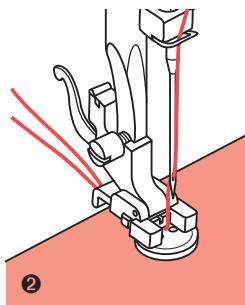
ПРИМЕЧАНИЕ: Шитьё потайных швов требует практики. Всегда предварительно тренируйтесь на лоскуте ненужной ткани.

1. Сложите ткань, как показано на рисунке, изнаночной стороной вверх.
2. Поместите ткань под прижимную лапку. Поворачивайте маховое колесо против часовой стрелки до тех пор, пока игла не перейдёт полностью влево. Кончик иглы должен войти в складку. Если этого не произошло, отрегулируйте ширину строчки.
3. Поворачивая гайку (а) отрегулируйте направляющую (b) так, чтобы она касалась складки.
4. Шейте медленно, аккуратно продвигая ткань по краю направляющей.
5. Переверните ткань.

А Изнаночная сторона ткани
В Краеобмёточная строчка



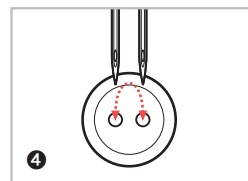
1



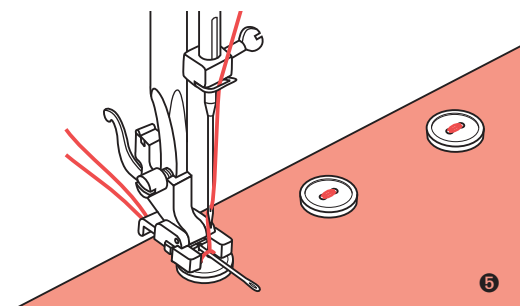
2



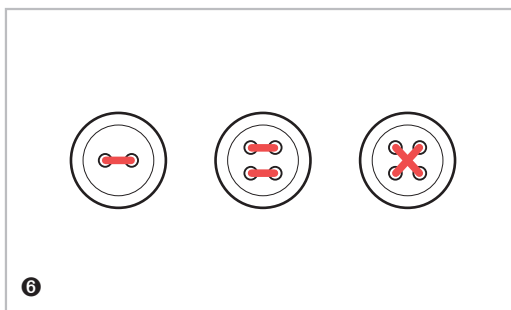
3



4



5

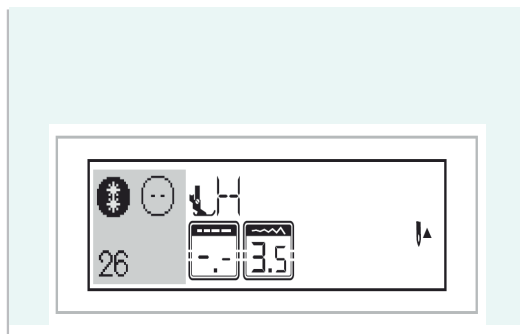
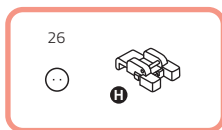


6

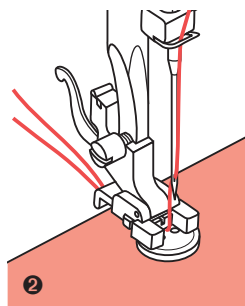
Пришивание пуговиц

- 1 Для пришивания пуговицы режиме Patterns выберите образец 26 из группы В. Замените прижимную лапку на лапку для пришивания пуговиц. Сдвиньте рычаг отключения реек транспортера в бок, чтобы опустить рейки.
- 2 Поместите изделие под прижимную лапку. Поместите пуговицу в намеченное место и опустите лапку.
- 3 Установите ширину строчки в диапазоне «2.5-4.5» в соответствии с расстоянием между двумя отверстиями пуговицы.
- 4 Поворачивая маховое колесо убедитесь, что игла свободно входит в левое и правое отверстия пуговицы. Если требуется «ножка», на пуговицу кладётся штопальная игла и обшивается.
- 5 Нажмите кнопку автоматической закрепки, чтобы прошить закрепочные стежки в начале и в конце шва.
- 6 Пуговицы с 4 отверстиями сначала пришивайте сквозь 2 передних отверстия, затем продвиньте изделие вперед и прошейте сквозь 2 задних отверстия.

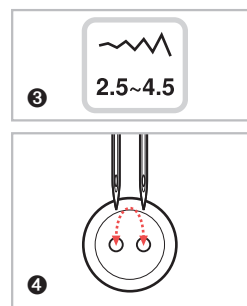
ПРИШИВАНИЕ ПУГОВИЦ



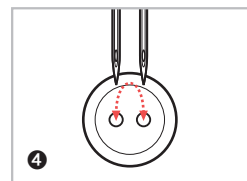
1



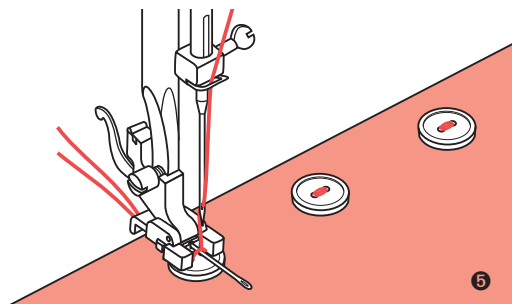
2



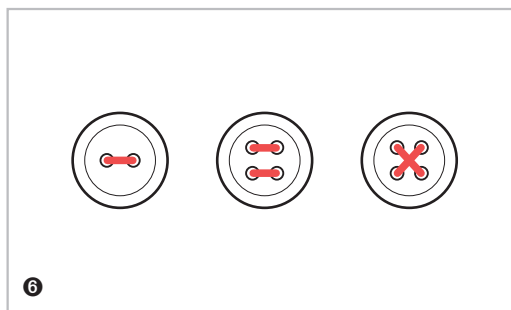
3



4



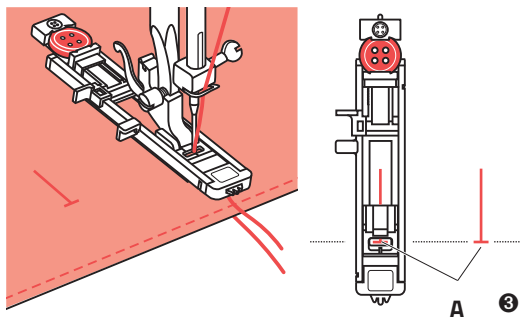
5



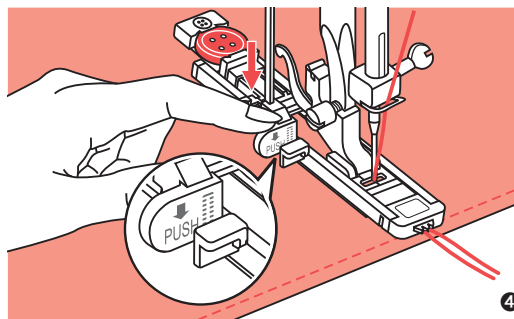
6

- 1 Для пришивания пуговицы режим Patterns выберите образец 26 из группы В. Замените прижимную лапку на лапку для пришивания пуговиц. Сдвиньте рычаг отключения реек транспортера в бок, чтобы опустить рейки.
- 2 Поместите изделие под прижимную лапку. Поместите пуговицу в намеченное место и опустите лапку.
- 3 Установите ширину строчки в диапазоне «2.5-4.5» в соответствии с расстоянием между двумя отверстиями пуговицы.
- 4 Поворачивая маховое колесо убедитесь, что игла свободно входит в левое и правое отверстия пуговицы. Если требуется «ножка», на пуговицу кладётся штопальная игла и обшивается.
- 5 Нажмите кнопку автоматической закрепки, чтобы прошить закрепочные стежки в начале и в конце шва.
- 6 Пуговицы с 4 отверстиями сначала пришивайте сквозь 2 передних отверстия, затем продвиньте изделие вперед и прошейте сквозь 2 задних отверстия.

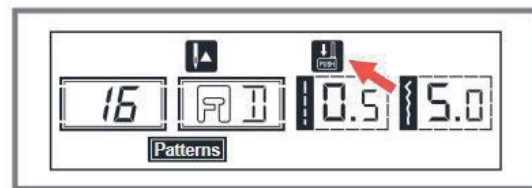
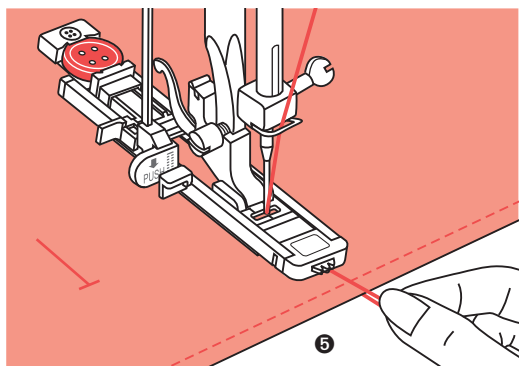
ВЫПОЛНЕНИЕ ПУГОВИЧНОЙ ПЕТЛИ




A Начальная точка

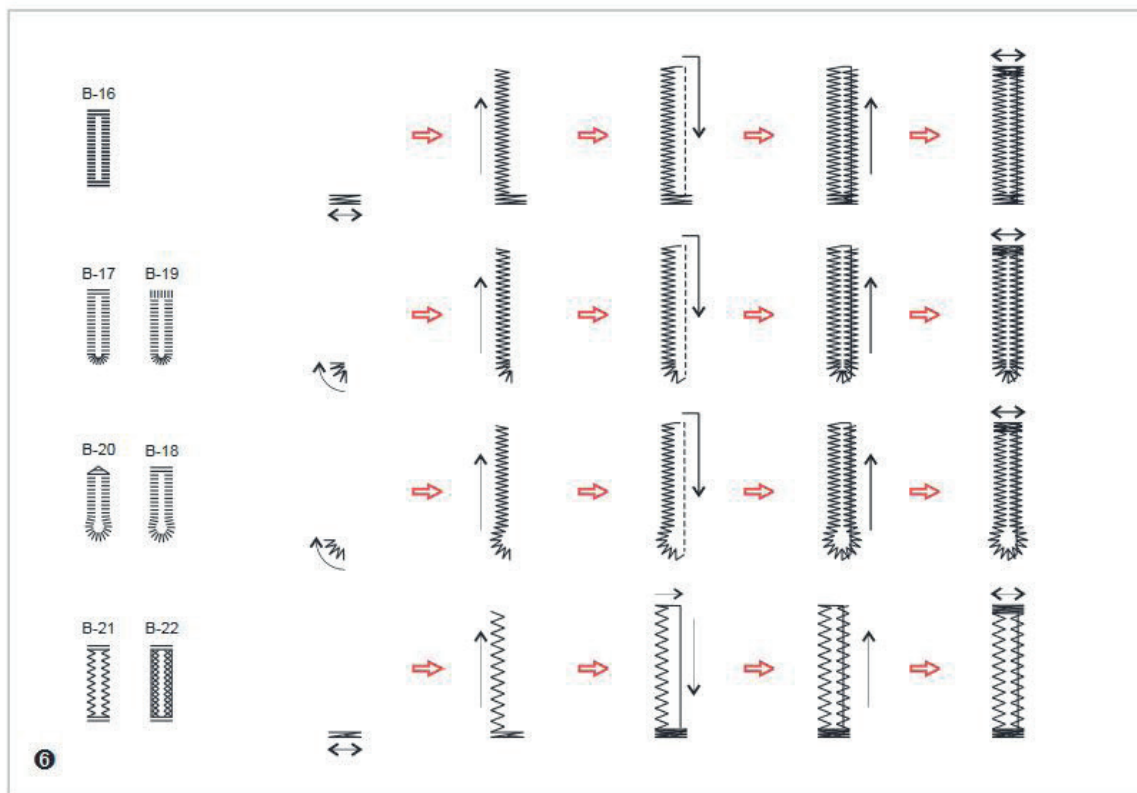


- 3 Выберите петельный стежок. Настройте ширину строчки и длину стежка для достижения желаемой плотности. Расположите ткань под прижимной лапкой так, чтобы центральная отметка совпадала с центром лапки для выполнения пуговичной петли. Опустите прижимную лапку.
- 4 Опустите рычаг прижимной лапки, следя за тем, чтобы он оставался за выступом на лапке, как показано на рисунке.
- 5 Начинайте шить, слегка придерживая конец игольной нити.



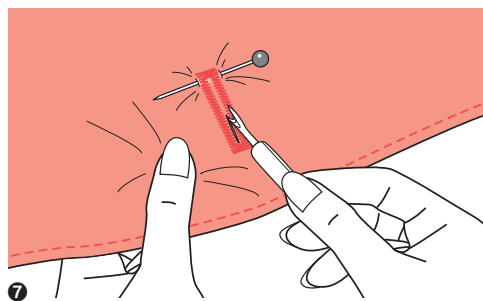
ПРИМЕЧАНИЕ: Аккуратно подавайте ткань вручную. Перед остановкой машина автоматически выполнит закрепку, когда пуговичная петля будет закончена.

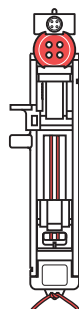
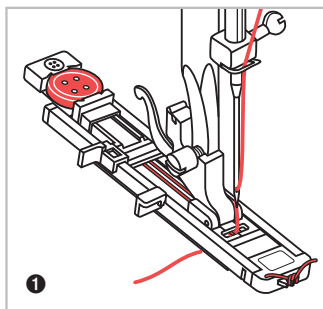
Заметьте: При выборе какого-либо образца пуговичной петли, на ЖК-дисплее будет высвечиваться иконка  в напоминание о том, что необходимо опустить ограничитель петли.



Выполнение пуговичной петли

- 6 Пуговичные петли вышиваются от передней части лапки к задней, как показано на рисунке.
- 7 Раскройте пуговичную петлю вспарывателем, следя за тем, чтобы все стежки по обе стороны остались целы. Вставьте булавку в закрепку, чтобы не разрезать слишком далеко.





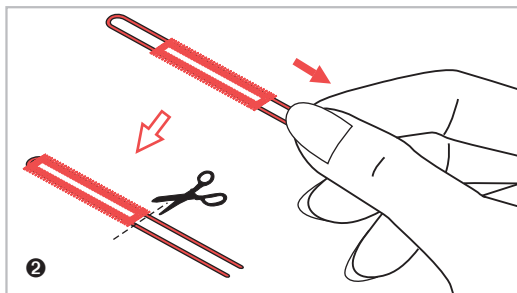
Выполнение загнутой петли

При шитье загнутой петли заведите под лапку толстую нить или шнур.

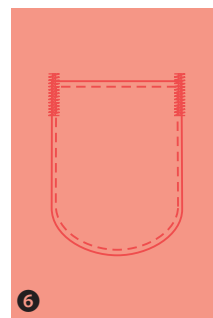
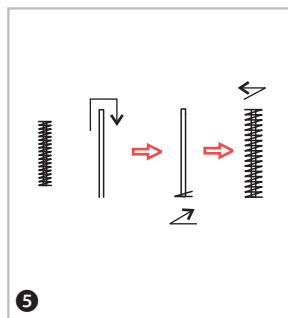
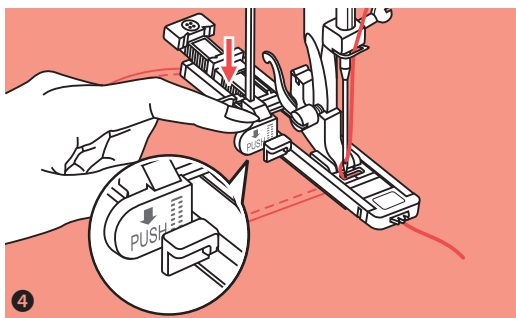
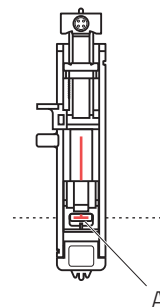
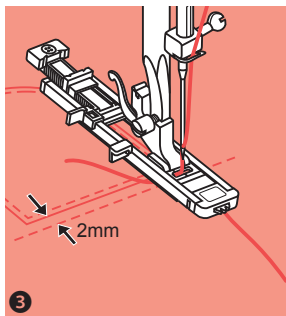
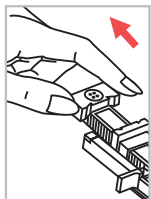
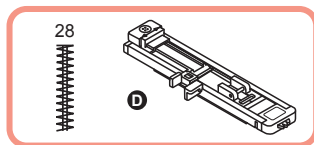
❶ Установите лапку для пуговичной петли и набросьте обмёточную нить на заднюю часть лапки. Соберите концы обмёточной нити, вытянув их к передней части лапки и пропустите их в прорези, после чего свяжите концы вместе. Опустите прижимную лапку и начинайте шить. Установите ширину стежка в соответствие с диаметром обмёточной нити.

❷ По завершении шитья аккуратно потяните за обмёточную нить, чтобы её расправить, и отрежьте лишнее.

ПРИМЕЧАНИЕ: При создании загнутой петли рекомендуется использовать подкладочный материал.



ЗАКРЕПОЧНАЯ СТРОЧКА



Закрепочная строчка

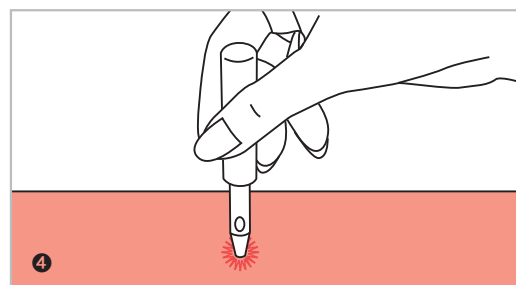
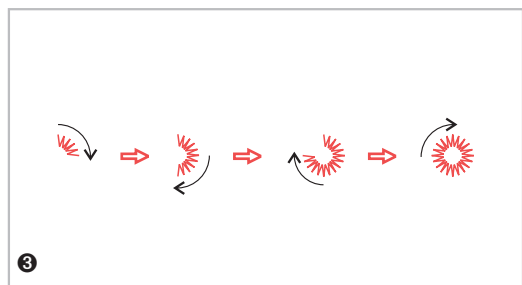
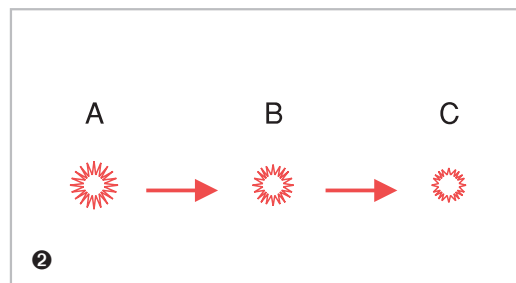
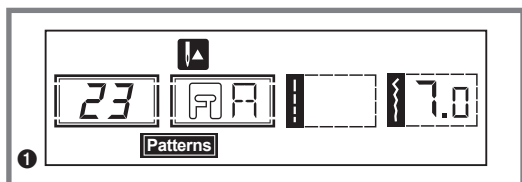
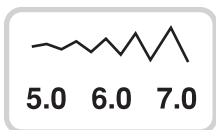
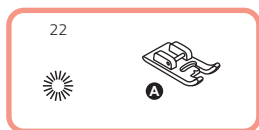
- 1 Для подготовки к шитью закрепки в режиме Patterns выберите образец 27 из группы В. Замените прижимную лапку на лапку для пуговичной петли.
- 2 Оттяните держатель пуговицы назад. Установите пластину направлятеля пуговицы на необходимую длину.
- 3 Расположите ткань под лапкой так, чтобы игла находилась в 2 мм перед местом, где Вы хотите начать шить, затем опустите лапку.

A Начальная точка

- 4 Пропустите игольную нить вниз через отверстие в лапке. Опустите рычаг лапки, расположенный за выступом на лапке. Слегка придерживая конец игольной нити левой рукой, начинайте шить.

- 5 Машина прошьёт закрепочные стежки.

- 6 На иллюстрации слева показана процедура выполнения закрепки на углах карманов.



Глазок

❶ Для подготовки к шитью «глазка» в режиме Patterns выберите образец 23 из группы В.
Установите прижимную лапку А.

❷ Нажатием кнопок «-» и «+» регулировки ширины строчки установите желаемый размер «глазка».

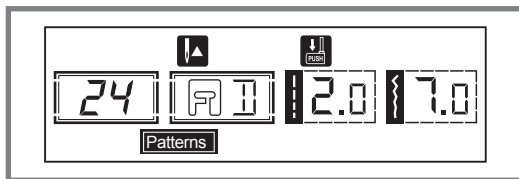
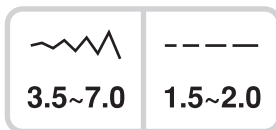
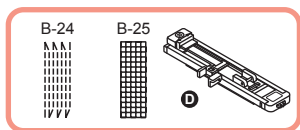
Размер «глазка»:

- А Крупный: 7 мм (1/4 дюйма)
- В Средний: 6 мм (15/64 дюйма)
- С Маленький: 5 мм (3/16 дюйма)

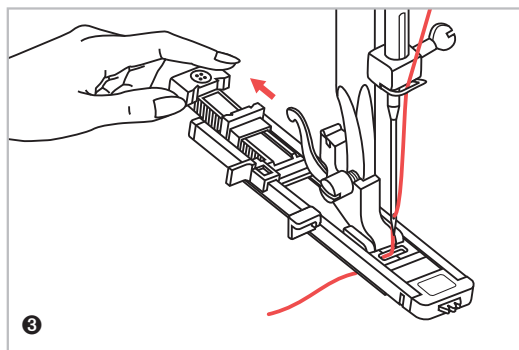
❸ Опустите иглу в ткань в начале шитья, затем опустите прижимную лапку. По завершении шитья машина автоматически прошьёт закрепочные стежки и остановится.

❹ Сделайте отверстие в центре «глазка» при помощи прокалывателя (не прилагается).

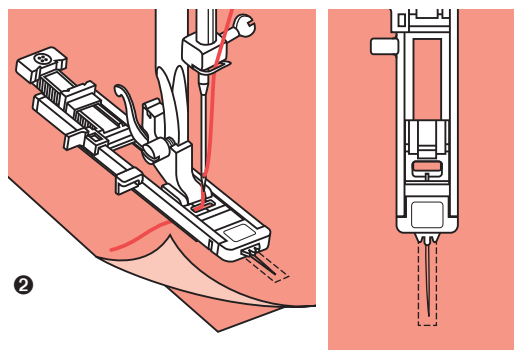
ШТОПКА



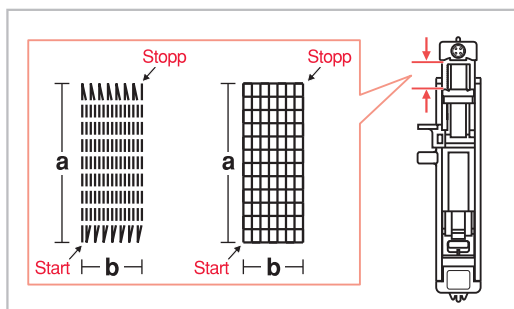
1



3



2

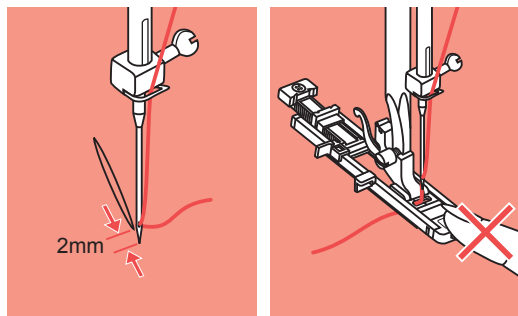


4

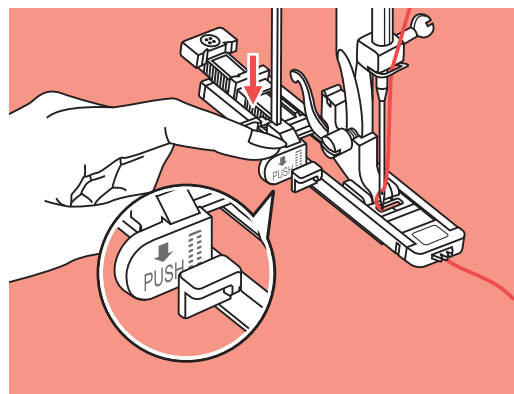
Штопка

- 1 Для подготовки к штопке в режиме Patterns выберите образец 24 или 25 из группы B. Замените прижимную лапку на лапку для пуговичной петли.
- 2 Сметайте верхнюю и подкладочную ткани вместе. Выберите ширину образца при помощи кнопки ширины строчки. Опустите прижимную лапку на центр разрыва.
- 3 Оттяните держатель пуговицы назад. Установите пластину направлятеля пуговицы на лапке на необходимую длину.
- 4 Объём цикла штопки варьируется, однако максимальная длина стежка составляет 2,6 см (1 дюйм), а максимальная ширина строчки - 7 мм (9/32 дюйма).

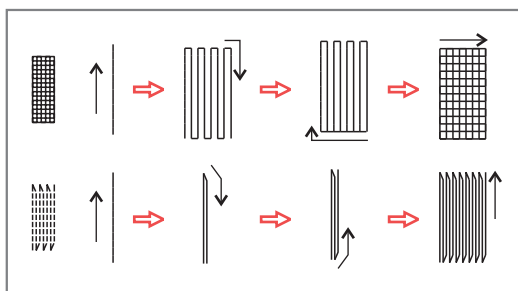
- a Длина образца штопки
b Ширина образца штопки



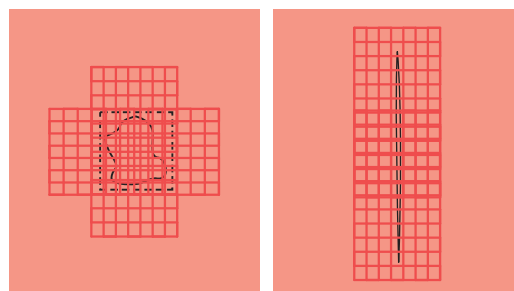
5



6



7




8

Штопка

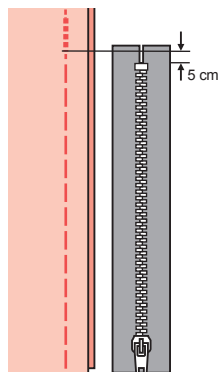
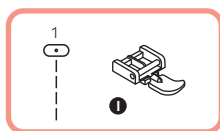
- 5 Расположите ткань под лапкой так, чтобы игла находилась в 2 мм перед местом, которое вы хотите заштопать, затем опустите лапку.

ПРИМЕЧАНИЕ: Опуская прижимную лапку не надавливайте на её переднюю часть, иначе штопка будет выполняться в некорректном размере.

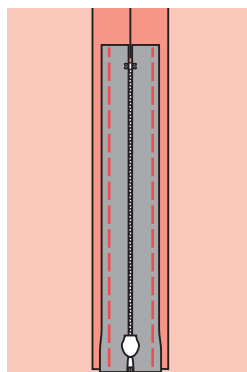
- 6 Пропустите игольную нить вниз через отверстие в лапке. Опустите рычаг лапки, расположенный за выступом на лапке. Слегка придерживая конец игольной нити левой рукой, начинайте шить.

Заметьте: При выборе какого-либо образца пуговичной петли, на ЖК-дисплее будет высвечиваться иконка  в напоминание о том, что необходимо опустить ограничительпетли.

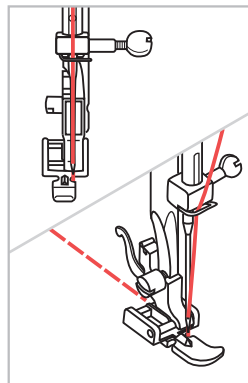
- 7 Штопальные стежки прошиваются от передней части лапки к задней, как показано на рисунке.
- 8 Если поверхность для штопки большая, для достижения желаемого результата прошейте по ней несколько раз.



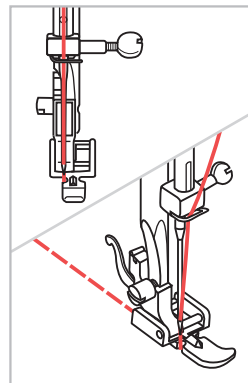
1



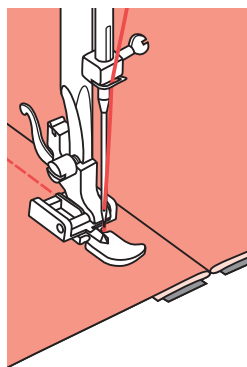
2



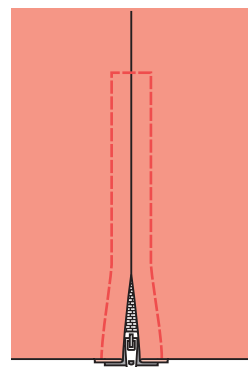
3



4



5



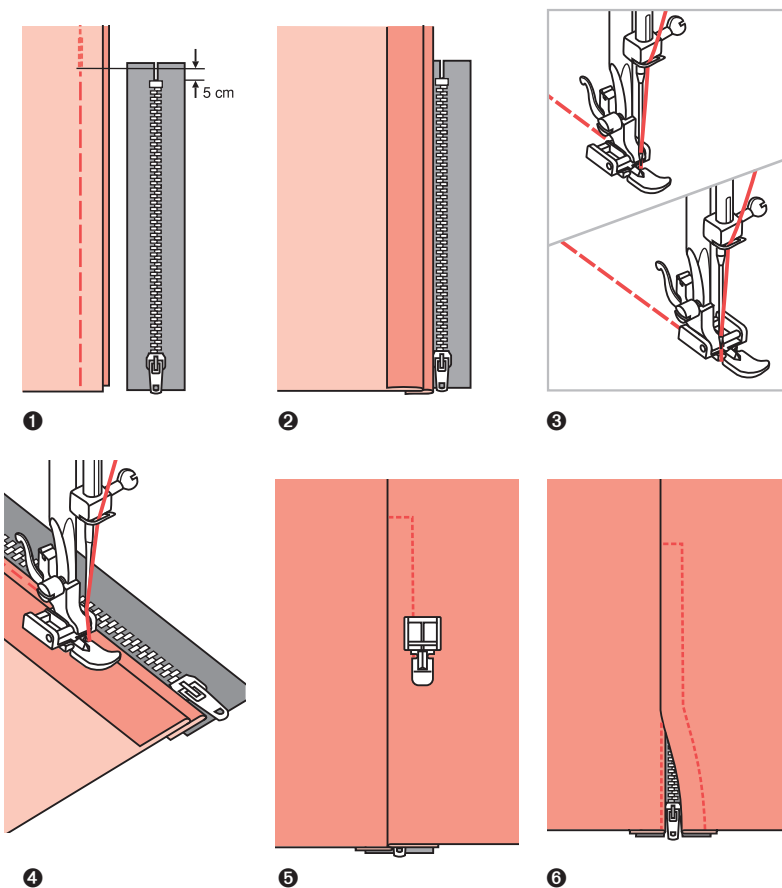
6

Вшивание молнии



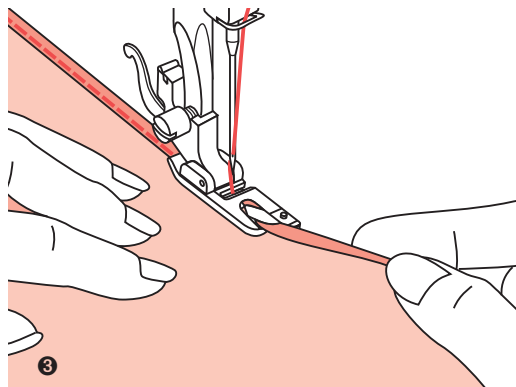
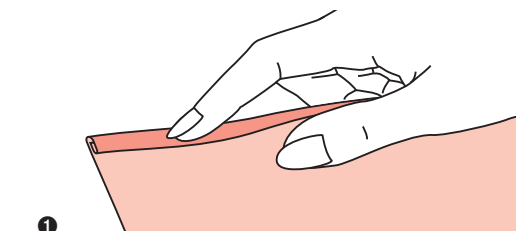
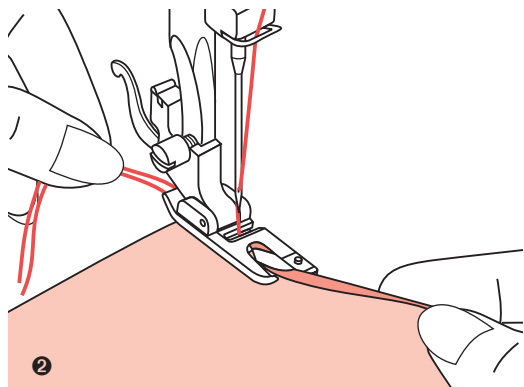
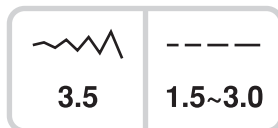
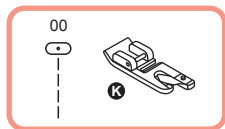
ВНИМАНИЕ: Лапка для вшивания молнии должна использоваться только при прямострочном шитье. Положение иглы нужно выбирать внимательно (выбирайте центральное положение «3.5»), так как игла может ударить по лапке и повредиться при шитье с изменённым положением иглы или при шитье любого другого образца.

- 1 Сметайте место для молнии на изделии.
- 2 Протюжьте раскрытый припуск на шов. Поместите молнию на припуск на шов лицевой стороной вниз выравнивая зубцы молнии по линии шва. Приметайте молнию.
- 3 Установите прижимную лапку для молнии. Для пришивания левой стороны молнии пристёгивайте лапку к лапкодержателю правой стороны стерженька на лапке.
- 4 Для пришивания правой стороны молнии пристёгивайте лапку к лапкодержателю левой стороны стерженька на лапке.
- 5 Пришейте левую сторону молнии от нижней её части к верхней.
- 6 Пришейте нижний конец молнии и её правую сторону. Удалите наметку и протюжьте.



Вшивание потайной молнии

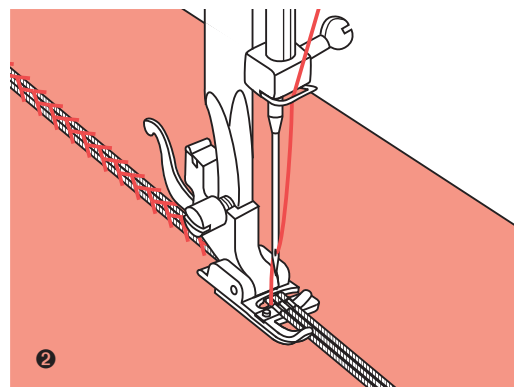
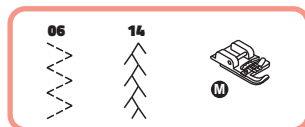
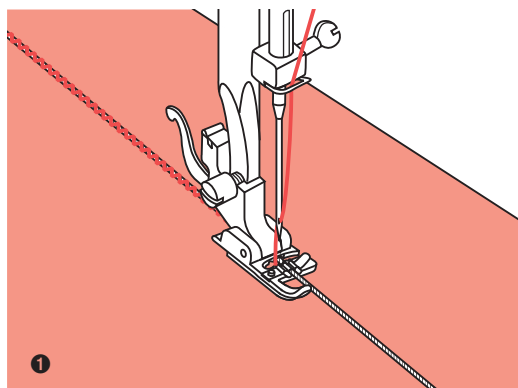
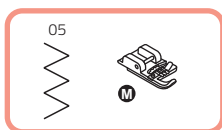
- 1 Сметайте место на молнии на изделии.
- 2 Отогните левую сторону припуска на шов. Подогните правую сторону припуска на шов, формируя складку в 3 мм (1/8 дюйма).
- 3 Установите лапку для молнии. Для пришивания левой стороны молнии пристёгивайте лапку к лапкодержателю правой стороной стерженька на лапке. Для пришивания правой стороны молнии пристёгивайте лапку к лапкодержателю левой стороной стерженька на лапке.
- 4 Пришейте левую сторону молнии от нижней её части к верхней.
- 5 Разверните изделие лицевой стороной кверху. Прострочите по нижнему концу и правой стороне молнии.
- 6 Остановите машину за 5 см (2 дюйма) до верхнего конца молнии. Удалите наметку и откройте молнию. Прострочите оставшийся шов.



Узкая подрубка

* Лапка-подрубатель — дополнительный аксессуар.

- 1 Подогните ткань на 3 мм (1/8 дюйма) и затем ещё раз на 3 мм на длину около 5 см (2 дюймов) по краю изделия.
- 2 Поворачивая маховое колесо на себя опустите иглу в складку, затем опустите лапку на ткань. Прошейте несколько стежков и поднимите лапку. Вставьте складку в спиралевидное отверстие подрубочной лапки. Двигайте складку взад-вперёд до тех пор, пока она не примет форму свитка.
- 3 Опустите прижимную лапку и начинайте шить, медленно заводя необработанный край ткани в отверстие подрубочной лапки.



Вшивание шнура

Для украшения ткани прошейте по одному, двум или трём шнурам. Могут быть использованы шёлковая вышивальная нить или тонкая шерстяная пряжа.

* Лапка для вшивания шнура — дополнительный аксессуар.

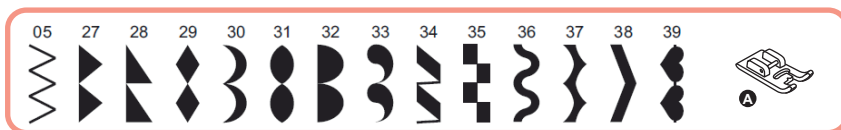
Вшивание одного шнура

- 1 Нанесите дизайн на ткань портновским мелом или карандашом. Проденьте шнур с правой стороны лапки в центральную выемку. Вытяните шнур примерно на 5 см (2 дюйма) за лапку. Выемки на лапке обеспечивают равномерную подачу шнура в то время, как машина пристрочивает шнур. Выберите строчку и настройте её ширину так, чтобы стежки плотно покрывали шнур. Опустите прижимную лапку и медленно шейте, направляя шнур по намеченному дизайну.

Вшивание трёх шнуров

- 2 Отодвиньте швейную нить влево, проденьте три шнура в лапку, наложив их на отдельные выемки, и вытяните шнуры на 5 см (2 дюйма) за лапку. Выберите желаемый образец и настройте ширину строчки так, чтобы стежки плотно покрывали шнуры. Опустите прижимную лапку и медленно шейте, направляя шнуры по дизайну.

ДЕКОРАТИВНЫЕ СТРОЧКИ

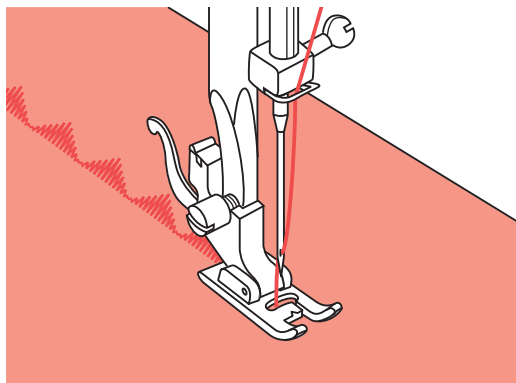


Декоративные строчки

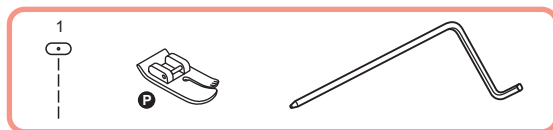
Для вышивания гладью и создания декоративных стежков используйте лапку для декоративных строчек. На подошве лапки имеется выемка, позволяющая лапке свободно двигаться по плотным стежкам.

Чтобы изменить образец сатиновой или декоративной строчки, скорректируйте длину и ширину образца кнопками регулировки длины стежка и ширины строчки. Экспериментируйте на обрезках той же ткани, на которой собираетесь шить, пока не добьётесь нужной конфигурации.

ПРИМЕЧАНИЕ: При вышивании на очень лёгких тканях рекомендуется использовать прокладочный материал или стабилизатор.



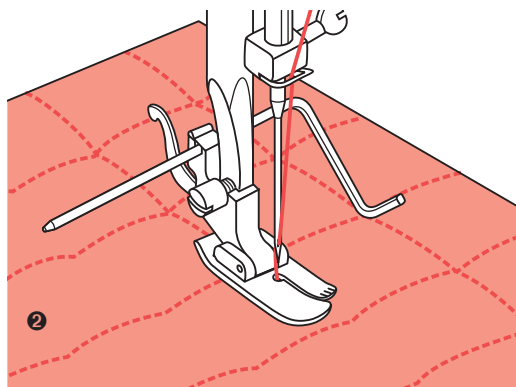
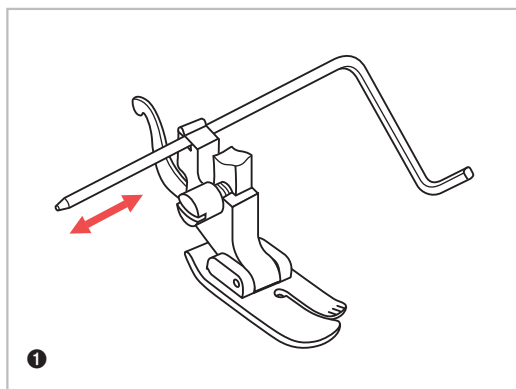
НАПРАВИТЕЛЬ ДЛЯ КВИЛТИНГА

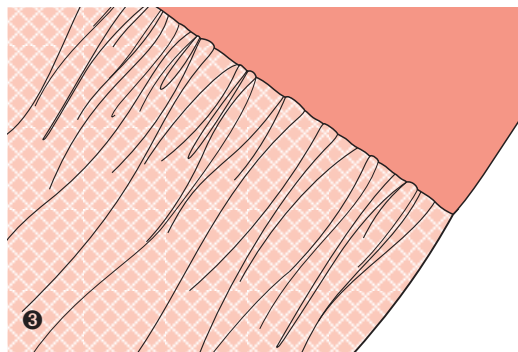
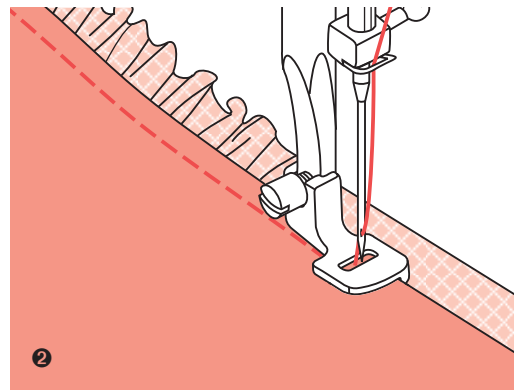
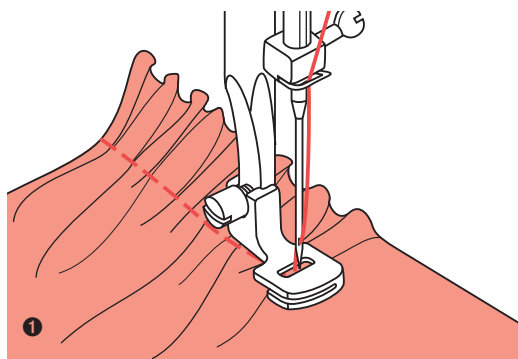
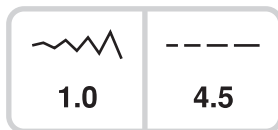
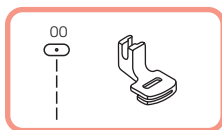


Направитель для квилтинга

* Лапка для квилтинга — дополнительный аксессуар.

- 1 Вставьте направитель для квилтинга в держатель прижимной лапки на желаемую глубину, как показано на рисунке.
- 2 Прошейте первый ряд. Сдвиньте ткань, расположив её так, чтобы конец направителя над прошитым рядом. Прошейте второй ряд. Для прошивания последующих рядов повторяйте эту операцию.





Сборки

* Лапка для сборок – дополнительный аксессуар.

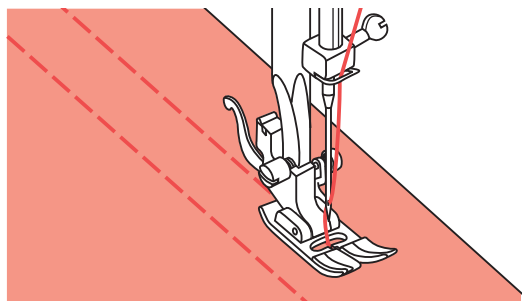
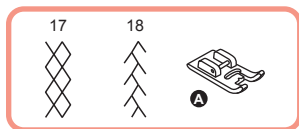
❶ Отсоедините держатель прижимной лапки и установите лапку для сборок. Поместите ткань под лапку. Прошейте один ряд стежков. Стежки автоматически создадут сборки на ткани. Добиться желаемой полноты сборок поможет регулятор натяжения верхней нити. Чем меньше натяжение, тем сборки будут более мягкими. Чем натяжение больше, тем сборки будут полнее. Также полноту сборок можно изменять регулятором длины стежка. Чем больше значение длины стежка, тем больше полнота сборок.

❷ Создание сборок и пришивание ткани в одно действие

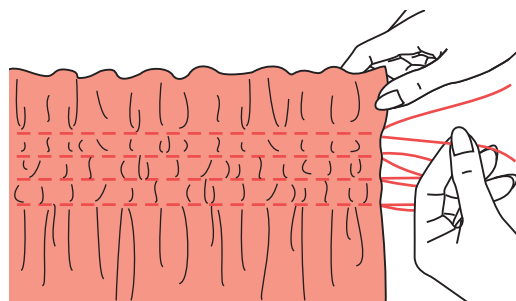
Присмотритесь к лапке для сборок - в её подошве имеется прорезь. Эта прорезь позволяет собирать нижний слой ткани, одновременно пришивая его к плоскому верхнему слою, например к поясной части платья. Снимите держатель лапки и установите лапку для сборок. Поместите ткань, которую нужно собрать, под лапку лицевой стороной вверх. Вставьте верхний слой ткани в прорезь лапки лицевой стороной вниз. Направляйте оба слоя, как показано на рисунке.

ПРИМЕЧАНИЕ: При тестировании настроек машины для достижения желаемой полноты сборок, работайте с 25-сантиметровыми отрезками ткани или эластичной тесьмы. Это облегчает определение нужных настроек и изменений для швейного проекта. Всегда тестируйте операцию на отрезках тех же самых материалов, которые будут использованы для проекта, ориентируя их по одинаковому направлению долевой нити.

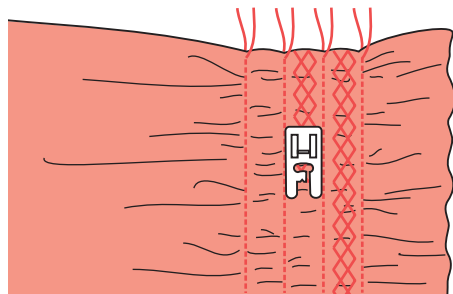
ПРИМЕЧАНИЕ: Для лучшего контроля за тканью шейте на медленной или средней скорости.



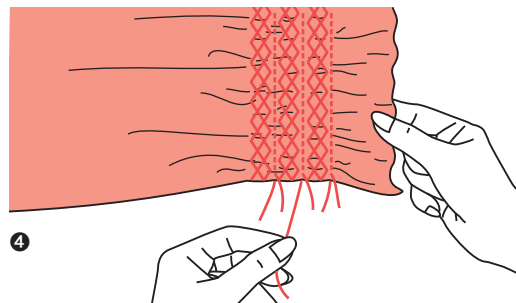
1



2



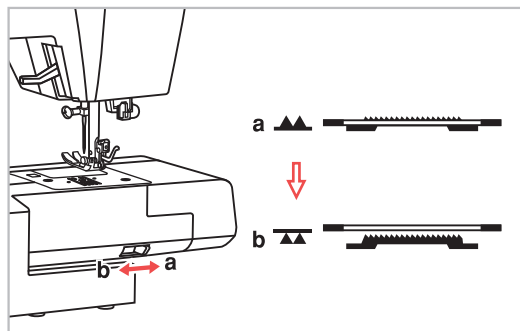
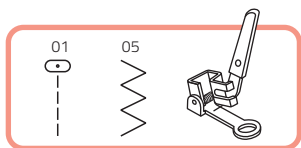
3



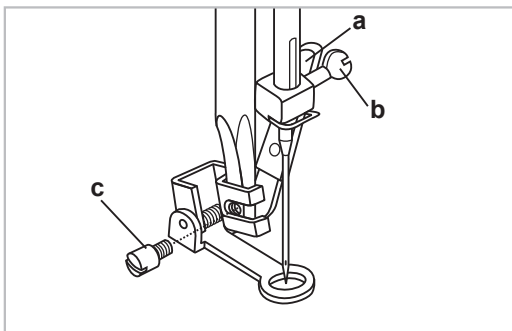
4

Фигурные буфы

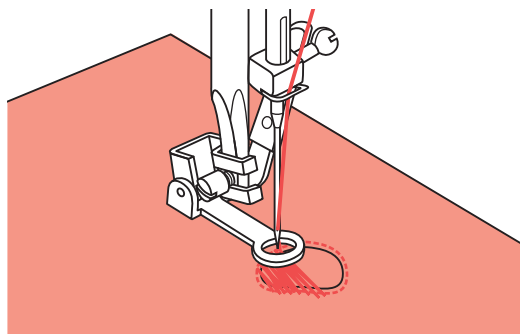
- 1 С помощью универсальной лапки наметайте прямые линии на расстоянии в 1 см (3/8 дюйма) друг от друга по всей области, предварительно ослабив натяжение нити, чтобы шпульную нить было удобно вытягивать для создания сборок.
- 2 Завяжите нити вдоль одного края ткани. Потяните шпульные нити и равномерно распределите сборки. Закрепите нити на другом конце ткани.
- 3 При необходимости уменьшите натяжение и прошейте декоративной строчкой между прямыми швами.
- 4 Удалите наметку из ткани.



1



2



3

Свободно-ходовое шитьё (Вышивка, штопка, монограммы)

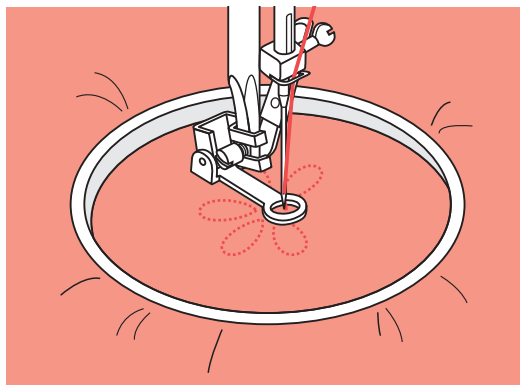
*Лапка для штопки — дополнительный аксессуар.

- 1 Сдвиньте рычаг отключения реек транспортера в бок (b), чтобы опустить рейки.
- 2 Отсоедините держатель прижимной лапки и установите лапку для штопки к лапководителю. Рычаг (a) должен находиться за винтом фиксации иглы (b). Указательным пальцем крепко прижмите лапку для штопки сзади и затяните винт (c).

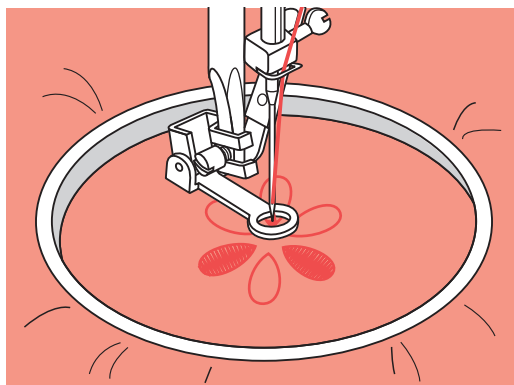
Штопка

ПРИМЕЧАНИЕ: Свободно-ходовая штопка осуществляется без участия системы подачи ткани. Ткань подаётся и контролируется оператором швейной машины вручную. Для этой цели удобны в использовании пальца (не прилагаются). Скорость шитья должна быть скоординирована со скоростью продвижения ткани.

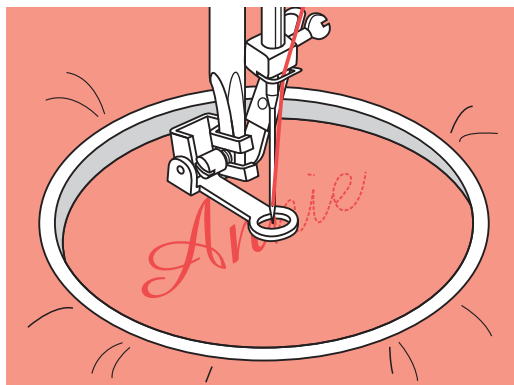
- 3 Сначала шейте по краям нужной области, чтобы закрепить нити. Затем шейте через отверстие, двигая пальца из стороны в сторону под иглой. Перекрывайте контурные стежки на каждом конце области шитья, сохраняя равномерность и кучность строчки. Когда вся область будет прошита, переверните изделие и прострочите область повторно в поперечном направлении.



1



2



Свободно-ходовое шитьё (Вышивка, штопка, монограммы)

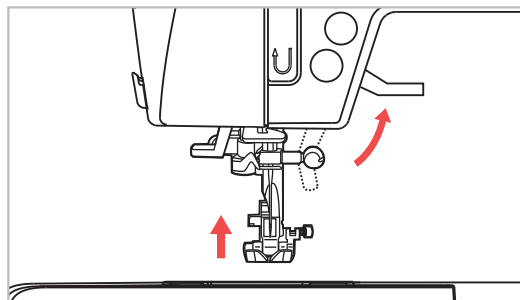
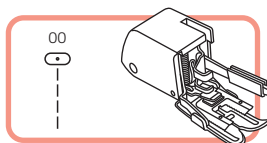
1 Вышивка

Двигая вышивальные пяльца, прошейте контур дизайна. Выберите строчку зиг-заг и настройте желаемую ширину строчки. Пришитьте следите за поддержанием постоянной скорости. Вышейте дизайн, двигаясь от контура внутрь. Стежки должны прошиваться кучно. Если передвигать пяльца быстрее, стежки получатся длиннее и короче, если передвигать пяльца медленнее. По окончании работы выполните закрепочные стежки нажатием кнопки автоматической закрепки.

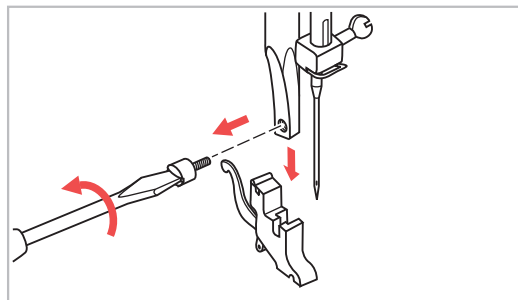
2 Монограммы

Выберите строчку зиг-заг и настройте желаемую ширину строчки. Шейте с постоянной скоростью, медленно двигая пяльца по букве. По окончании работы выполните закрепочные стежки нажатием кнопки автоматической закрепки.

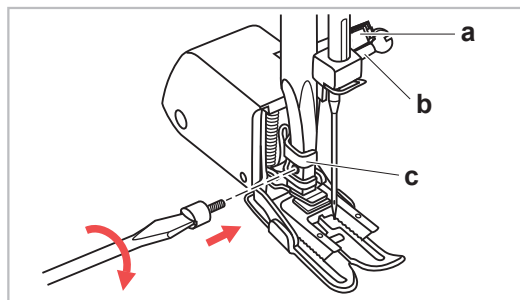
* Вышивальные пяльца к данной машине не прилагаются.



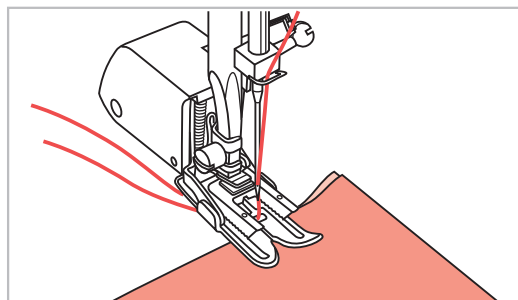
1



2



3



4

Верхний транспортёр

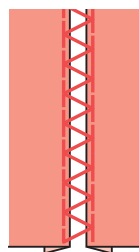
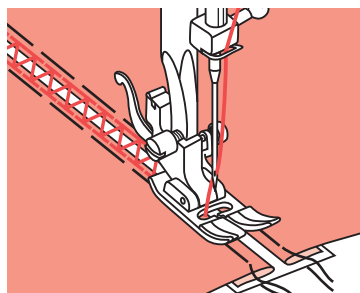
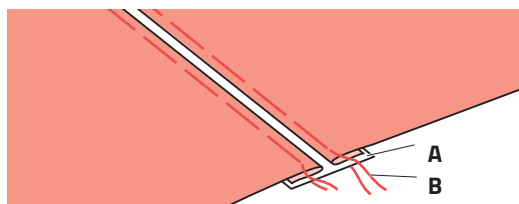
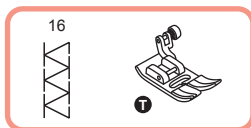
* Верхний транспортёр — дополнительный аксессуар.

ПРИМЕЧАНИЕ: Старайтесь шить без верхнего транспортёра, её нужно использовать только при необходимости.

Использование стандартной универсальной лапки облегчает управление тканью и улучшает обзор шва при шитье. Ваша швейная машина выполняет стежки превосходного качества на широком диапазоне тканей, от деликатных шифонов до многослойной джинсы.

Использование верхнего транспортёра выравнивает подачу нескольких слоёв ткани, улучшая сопряжение клеток, полосок и других дизайнов. Верхний транспортёр также помогает предотвратить неравномерную подачу труднообрабатываемых и ворсистых тканей, таких как вельвет или корд.

- 1 Поднимите рычаг лапки, чтобы поднять лапководитель.
- 2 Отсоедините держатель прижимной лапки, выкрутив винт крепления из лапководителя против часовой стрелки.
- 3 Установите верхний транспортёр, выполнив следующие действия:
 - Ручка лапки (а) должна ложиться на винт фиксации иглы (b).
 - Передвиньте зажим (с) слева направо чтобы он прилегал к стержню лапководителя.
 - Опустите лапководитель.
 - Вкрутите винт крепления в лапководитель по часовой стрелке.
 - Убедитесь, что винты игловодителя и лапководителя надёжно закручены
- 4 Вытяните шпульную нить вверх и уберите игольную и шпульную нити за прижимную лапку.

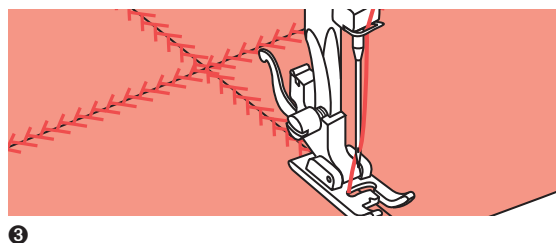
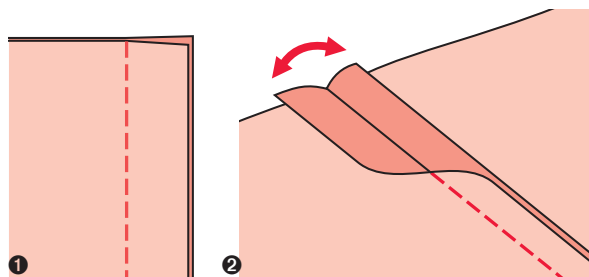
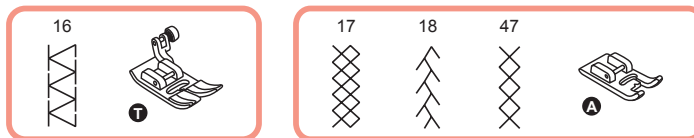


Мережка

- ❶ СРазведите загнутые края двух лоскутов ткани на расстояние 4 мм (1/8 дюймов) друг от друга и приметайте их на полоску тонкой бумаги или растворимого стабилизатора.
- ❷ Совместите центр полоски/стабилизатора с центром лапки и начинайте шить.
- ❸ Закончив шить, удалите бумагу и наметку.

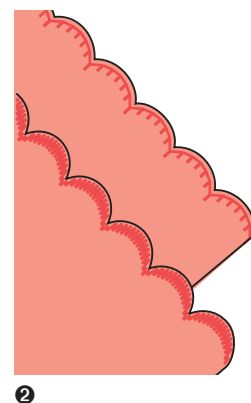
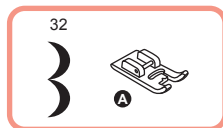
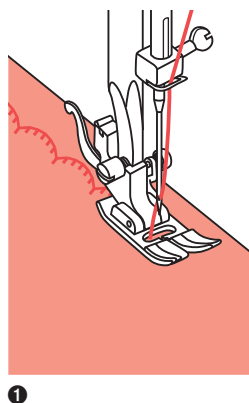
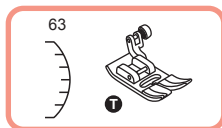
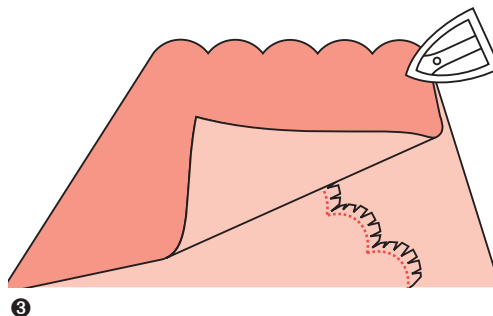
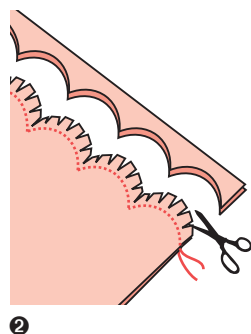
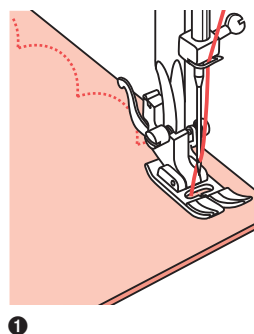
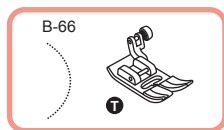
A Тонкая бумага

B Намётка



Декоративная отстрочка

- 1 Сложите два слоя ткани лицевыми сторонами вместе и прошейте прямой шов.
- 2 Разверните припуск и проутюжьте.
- 3 Работая с лицевой стороной изделия, расположите его под лапкой так, чтобы линия шва соединённых тканей находилась точно по центру лапки. Прошейте по шву.

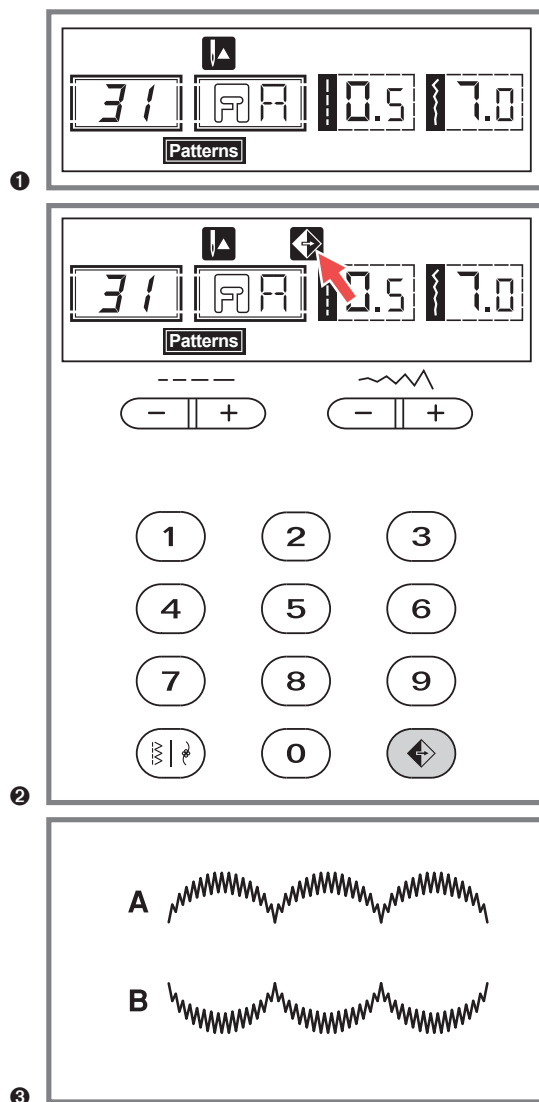


Фестончатая окантовка

- 1 Сложите ткань лицевой стороной внутрь. Прошейте по краю складки, как показано на рисунке.
- 2 Отрежьте лишнюю ткань за швом, на расстоянии 3 мм (1/8) от линии шва. Сделайте надсечки при помощи ножниц.
- 3 Переверните ткань, выверните закруглённый шов наружу и проутюжьте его.

Фестончатая выметка

- 1 Прострочите по линии окантовки.
- 2 Аккуратно отрежьте лишнюю ткань за швом, не вспарывая стежки.




Зеркальное отражение

ПРИМЕЧАНИЕ:

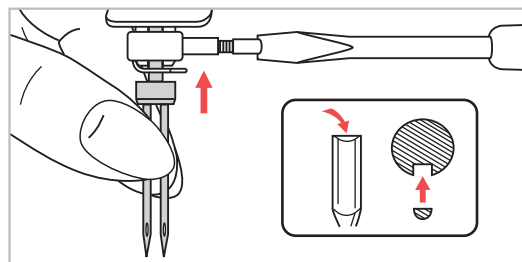
— Образцы 8/9/10 в режиме Direct и образцы группы В 16-27 не могут быть зеркально отражены.

— Отражённые образцы могут быть совмещены с другими швейными образцами.

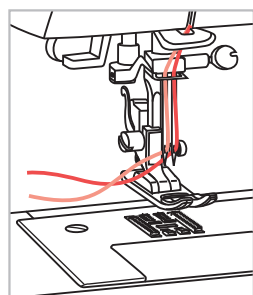
- 1 Выберите образец.
- 2 Нажмите кнопку зеркального отражения. На ЖК-дисплее высветится иконка данной функции .
- 3 Начинайте шить, нажав кнопку старт/стоп или нажав на педаль. Стежки будут иметь зеркально-симметричный вид.

A Нормальный вид строчки

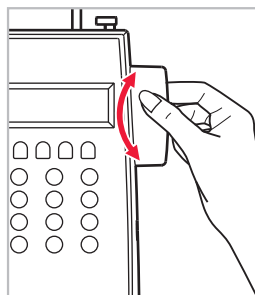
B Зеркальный вид строчки



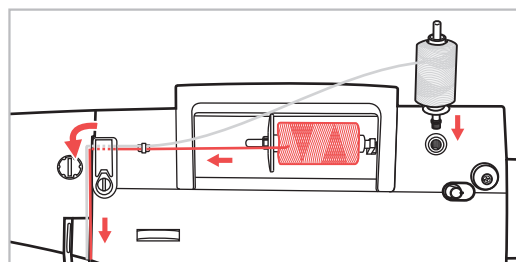
1



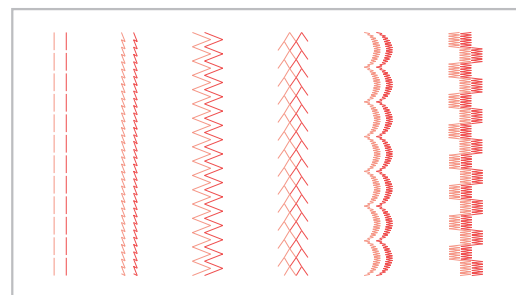
3



4



2



5

Использование двойной иглы

* Двойная игла – дополнительный аксессуар.

1 Установите двойную иглу.

ПРИМЕЧАНИЕ: При шитье двойной иглой пользуйтесь универсальной лапкой ① вне зависимости от швейного метода. Пользуйтесь только двойной иглой с максимальным расстоянием 2 мм между иглами.

2 Следуйте инструкциям по заправке одной иглы с помощью горизонтального катушечного стержня. Заправляйте нить в левую иглу. Установите дополнительный катушечный стержень (имеется в комплекте принадлежностей) в отверстие в верхней части машины. Пропустите нить через оставшиеся точки, избегая нитенаправителя над иглой и заправьте нить в правую иглу.

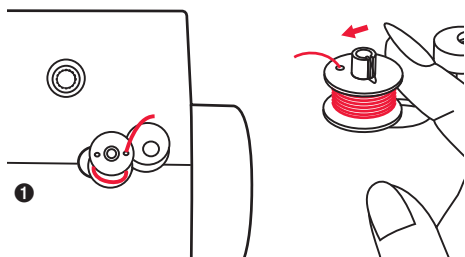
3 Заправляйте нити в каждую иглу по отдельности.

ПРИМЕЧАНИЕ: Убедитесь, что нити, заправляемые в двойную иглу имеют одинаковую толщину. Можно использовать нити разных цветов.

4 Перед шитьём поверните маховое колесо, чтобы проверить, не ударит ли двойная игла по игольной пластине.

5 Выберите образец и начинайте шить. Могут быть использованы любые образцы за исключением образцов в режиме Direct и образцов 16-27 из группы B.

ПРИМЕЧАНИЕ: Для обеспечения наилучшего качества стежков шейте на медленной скорости. При шитье двойной иглой ширина строчки не должна быть слишком широкой.



1



2

3

Предупреждающие сообщения

1 Опустить ограничитель петли

При выборе какого-либо образца штопки или пуговичной петли, на ЖК-дисплее отобразится иконка. Она напоминает о необходимости опустить рычаг пуговичной петли.



2 Намотка шпульки

Когда шпиндель намотки шпульки приведён в рабочее положение (сдвинут вправо), в напоминание об этом на ЖК-дисплее отобразится иконка.



3 Вернуть шпиндель намотки шпульки влево (тройной сигнал)

Если шпиндель намотки шпульки приведён в рабочее положение (сдвинут вправо), при нажатии любой кнопки машина предупредит Вас об этом тройным пиканием. Отключите шпиндель намотки шпульки, сдвинув его влево, чтобы кнопки снова заработали.

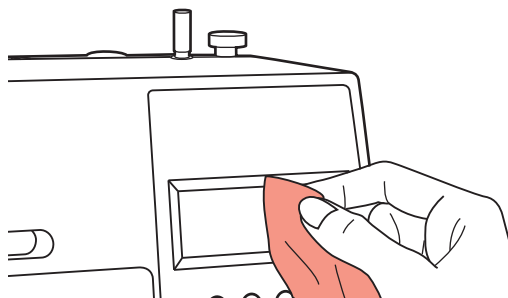


ВНИМАНИЕ: Если нить застряла в челноке во время шитья, не давая игле двигаться, предохранитель остановит швейную машину полностью. Чтобы перезапустить машину необходимо перевести выключатель питания в положение «0» (ВЫКЛ), а затем снова в положение «-» (ВКЛ).

Звуковые оповещения:

- При правильном выполнении операции: однократное пикание.
- При неправильном выполнении операции: тройное пикание.
- При неполадках в машине: тройное пикание. Тройной звуковой сигнал означает, что нить спуталась или застряла и ось махового колеса не проворачивается. Для решения проблем обратитесь к разделу «Устранение неполадок» на странице 154. Когда проблема будет устранена, машина продолжит шить.

ПРИМЕЧАНИЕ: Если проблему не удаётся устранить, свяжитесь с магазином или центром технической поддержки.



Уход за швейной машиной



ВНИМАНИЕ: Перед очисткой экрана и корпуса швейной машины вытаскивайте вилку кабеля питания из розетки во избежание поражения электрическим током.

Чистка экрана

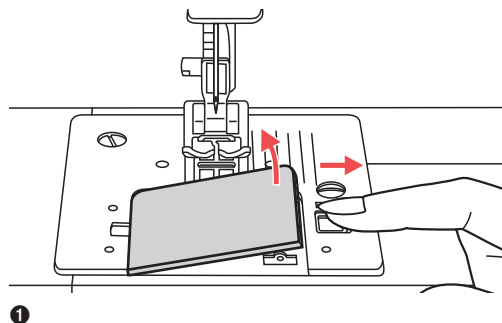
Если фронтальная панель грязная, аккуратно протрите её мягкой сухой тканью. Не используйте никаких органических или агрессивных чистящих средств.

Чистка поверхности машины

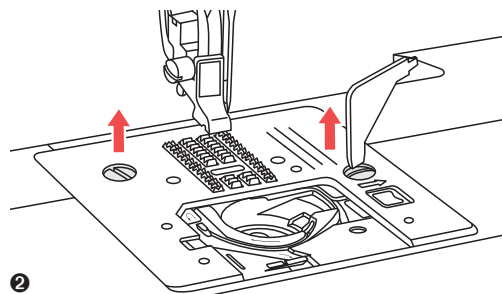
Если поверхность швейной машины грязная, слегка смочите ткань в моющем средстве, выжмите её и протрите поверхность. Затем протрите поверхность заново сухой тканью.



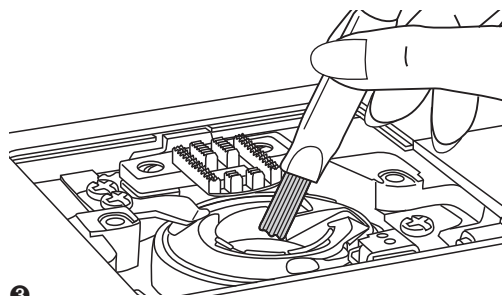
ВНИМАНИЕ: В швейной машине установлена светодиодная лампа мощностью 100 мВт. Для её замены свяжитесь с ближайшим авторизованным дилером.



❶



❷



❸

Уход за швейной машиной

Чистка челнока

Со временем в челноке скапливаются обрезки нити и пыль, которые будут мешать плавной работе машины. Регулярно проверяйте и при необходимости чистите швейный механизм.



ВНИМАНИЕ: Перед выполнением чистки машины вытаскивайте вилку кабеля питания из розетки.

- ❶ Снимите крышку шпульного отсека и вытащите шпульку.
- ❷ Отсоедините иглу, прижимную лапку и держатель прижимной лапки. Открутите винты игольной пластины отвёрткой и снимите пластину.
- ❸ Щёткой очистите рейки транспортёра и шпульный колпачок. Затем протрите их мягкой сухой тканью.

УСТРАНЕНИЕ НЕИСПРАВНОСТЕЙ

Проблема	Причина	Устранение	Стр.
Обрыв верхней нити	1. Нить заправлена неправильно.	1. Перезаправьте нить.	39
	2. Натяжение нити слишком сильное	2. Ослабьте натяжение нити (установите регулятор на меньшее значение).	51
	3. Нить слишком толстая для установленной иглы.	3. Замените на иглу большего размера.	61
	4. Игла вставлена неправильно.	4. Выньте иглу и вставьте её заново (плоской стороной от себя).	63
	5. Нить наматалась на катушкодержатель.	5. Снимите катушку и намотайте нить обратно на катушку.	39
	6. Игла повреждена.	6. Вставьте новую иглу.	62
Обрыв нижней нити	1. Шпульный колпачок установлен неправильно.	1. Переустановите шпульный колпачок и потяните за нить.	37
	2. Нить неправильно пропущена в шпульный колпачок.	2. Проверьте, правильно ли установлена шпулька в шпульный колпачок.	37
Пропуск стежков	1. Игла вставлена неправильно.	1. Выньте иглу и вставьте её заново (плоской стороной от себя).	63
	2. Игла повреждена.	2. Вставьте новую иглу.	63
	3. Используется игла неподходящего размера.	3. Выберите иглу в соответствии с нитью и тканью.	61
	4. Прижимная лапка установлена неправильно.	4. Переустановите прижимную лапку	31
	5. Верхняя нить заправлена неправильно.	5. Заправьте верхнюю нить заново.	39
Поломка иглы	1. Игла повреждена.	1. Вставьте новую иглу.	63
	2. Игла вставлена неправильно.	2. Выньте иглу и вставьте её заново (плоской стороной от себя).	63
	3. Используется игла неподходящего размера.	3. Выберите иглу в соответствии с нитью и тканью.	61
	4. Установлена неподходящая прижимная лапка.	4. Установите подходящую прижимную лапку.	53
	5. Винт иглодержателя ослаблен.	5. Затяните винт иглодержателя отвёрткой.	63
	6. Прижимная лапка не подходит для шитья выбранной строчки.	6. Установите подходящую прижимную лапку для выбранной строчки.	56
	7. Натяжение верхней нити слишком сильное.	7. Ослабьте натяжение верхней нити.	51

Проблема	Причина	Устранение	Стр.
Неплотные стежки	1. Нить заправлена в машину неправильно.	1. Проверьте и перезаправьте нить в машину.	39
	2. Нить неправильно пропущена в шпульный колпачок.	2. Пропустите нить в шпульный колпачок, как показано на рисунке.	37
	3. Несочетаемая комбинация иглы/ткани/нити.	3. Размер иглы должен соответствовать ткани и нити.	61
	4. Неподходящее натяжение нити.	4. Скорректируйте натяжение нити.	51
Образование сборок	1. Игла слишком толстая для выбранной ткани	1. Установите иглу подходящего размера.	61
	2. Неверная длина стежка.	2. Скорректируйте длину стежка.	77
	3. Натяжение нити слишком сильное.	3. Ослабьте натяжение нити.	51
Сморщивание шва	1. Натяжение верхней нити слишком сильное.	1. Ослабьте натяжение верхней нити.	51
	2. Верхняя нить заправлена неправильно.	2. Перезаправьте нить.	39
	3. Игла слишком толстая для выбранной ткани.	3. Установите иглу, подходящую для выбранной нити и ткани.	61
	4. Длина стежка слишком большая для выбранной ткани.	4. Укоротите стежок.	77
Машину заклинило	1. Нить застряла в челноке	Извлеките верхнюю нить и шпульный колпачок, поверните маховое колесо на себя и от себя и удалите остатки нити.	
	2. Рейки транспортёра ткани забились грязью.		
Машина шумит	1. В челноке или на игловодителе скопился пух или масло.	1. Очистить челнок и рейки транспортёра ткани.	
	2. Игла повреждена	2. Установите новую иглу.	63
	3. Слышен лёгкий гул работы мотора.	3. Это норма.	/
	4. Нить застряла в челноке.	Извлеките верхнюю нить и шпульный колпачок, поверните маховое колесо на себя и от себя и удалите остатки нити.	
	5. Рейки транспортёра забились грязью.		

Перед звонком в службу поддержки убедитесь, что все пути решения проблем испробованы. Если проблема не исчезла, обратитесь в магазин или к ближайшему авторизованному дилеру.



Утилизация


Не выбрасывайте бытовые электроприборы вместе с обычным мусором, пользуйтесь специализированными пунктами приёма.

Свяжитесь с местными властями для получения информации о доступных системах утилизации электроприборов.

При вывозе электроприборов на общие свалки, опасные вещества могут просочиться в грунтовые воды и повредить вашему здоровью и благополучию.

При замене старых бытовых электроприборов на новые, продавец по закону обязан забрать старый электроприбор на переработку бесплатно.

RUS

Изделие	Швейная машина
Торговая марка	VERITAS
Модель	Amelia
Производство	№ 28 ВСИП, Роад 28, Вьетнам-Сингапур Индастриал Парк II-А, Тан Уйен Дистрикт, Бинх Дуонг Провинция, Вьетнам.
Страна происхождения	Вьетнам
Напряжение питания, мощность	220-240 V ~ 50 Hz 70 W
Класс электробезопасности	2-й класс электробезопасности бытовых приборов
Сертификат соответствия	
Номер сертификата	
Срок гарантии	1 год
Срок службы	7 лет
Дата производства	Серийный номер включает следующую информацию: Буква в начале серийного номера обозначает: A = 1 производственный квартал B = 2 производственный квартал C = 3 производственный квартал D = 4 производственный квартал Остальные цифры – общая информация производителя
Что делать в случае поломки	Пожалуйста, прекратите использование продукции и обратитесь в сервисный центр
По окончании срока эксплуатации	Данное оборудование необходимо подвергнуть безопасной утилизации согласно законодательству. При возникновении вопросов обратитесь к продавцу, у которого вы покупали машину
Представительство по ремонту и претензиям	Просьба обращаться за информацией по месту приобретения товара
Импортер	см. информацию на упаковке

