



COMELFLEX

Гладильная доска с вакуумом



**РУКОВОДСТВО ПО ЭКСПЛУАТАЦИИ
И ТЕХОБСЛУЖИВАНИЮ**

ГАРАНТИЙНОЕ ОБЯЗАТЕЛЬСТВО

ПОСТАВЩИК обеспечивает следующие условия гарантии на поставляемое промышленное оборудование:

1. Поставленное оборудование является продукцией производственно-технического назначения, подлежащей обязательному техническому обслуживанию, может быть использовано только по прямому назначению. **Покупатель обязан обеспечить техническое обслуживание оборудования обученным и квалифицированным техническим персоналом.**
2. ПОСТАВЩИК гарантирует качество функционирования поставленного покупателю оборудования в течении **12 месяцев** с момента его поставки
3. Гарантия распространяется на неисправности оборудования, возникшие при его изготовлении или в результате скрытых дефектов деталей.
4. Гарантия включает замену неисправных частей и выполнения бесплатных ремонтных работ в течении гарантийного срока, оговоренного в пункте 2.
5. **Гарантийное обслуживание не включает в себя работы по наладке и техническому содержанию оборудования**
6. Гарантийное обслуживание не распространяется на дефекты, возникшие при нарушении покупателем инструкции по эксплуатации оборудования, а так же на дефекты, вызванные стихийными бедствиями.
7. Транспортировка неисправного оборудования для гарантийного ремонта осуществляется за счет покупателя.
8. Выявленные дефекты, подлежащие устранению в ходе гарантийного ремонта, а также сроки проведения гарантийного ремонта не являются основанием для выставления покупателем финансовых претензий к ПОСТАВЩИКУ
9. Срок проведения гарантийного ремонта, при наличии запасных частей, не может превышать десяти рабочих дней по каждой единице оборудования, при отсутствии каких-либо дополнительных договоренностей. При отсутствии запасных частей, срок проведения ремонта продлевается, но не более чем на тридцать рабочих дней. Срок гарантии на замененные части не превышает срока гарантии на все изделие.
10. Гарантия не распространяется на быстро изнашиваемые части оборудования, например: иглы, челноки, ремни, лампы, пускатели, предохранители, шланги, прокладки, чехлы на столы и т.п.
11. ПОСТАВЩИК обязан по письменному требованию покупателя произвести замену оборудования на новое, если оборудование в течении гарантийного срока трижды подвергалось гарантийному ремонту и вышло из строя в четвертый раз.
12. Замена оборудования в случаях, оговоренных в пункте 11 настоящих условий гарантии, производится ПОСТАВЩИКОМ в течении тридцати рабочих дней с момента получения письменного требования покупателя
13. Право на гарантийное обслуживание утрачивается в случае:
 - Неисправностей оборудования вследствие использования последнего не в соответствии с его назначением и нарушении инструкций по его эксплуатации
 - Повреждений вследствие ремонта и внесения конструктивных изменений, механических повреждений при транспортировке и эксплуатации
 - Повреждений вследствие несоответствия параметров питающих электросетей, температуры и влажности в помещении, эксплуатации без заземления и тому подобных фактов
 - Повреждений вызванных использованием нестандартных или несоответствующих расходных материалов
 - Неисправности оборудования вызванные неправильным монтажом

ГАРАНТИЙНЫЙ ТАЛОН

Гарантийный талон действителен в течение 1 года

Наименование товара	Серийный номер	Дата продажи

Гарантийный талон выдан

Фирма (частное лицо) _____

Адрес _____

Тел. _____

ДАТА ПРОИЗВОДСТВА 2015

ВНИМАНИЕ

Для гарантии безопасности оператора и во избежание вероятного риска, перед тем, как приступить к работе с машиной, необходимо досконально ознакомиться с полным содержанием руководства по применению.

СИМВОЛЫ РАЗМЕЩЕННЫЕ НА МАШИНЕ



Внимание, источник тепла, температура здесь может быть опасной



Отключите напряжение перед работами, требующими разборки машины



Обозначение заземления

ПИКТОГРАММЫ



Не удаляйте механизмы и устройства безопасности



Избегайте работ на включенной машине

ТРАНСПОРТИРОВКА ОБОРУДОВАНИЯ

Сразу же после получения товара, в присутствии курьера записать любой ущерб упаковки, который возник во время транспортировки. Кроме того, если ущерб будет относиться к оборудованию, перевозчик несет ответственность только за ущерб, который были зарегистрирован сразу после получения и в присутствии курьера.

Монтаж и установка оборудования должны выполняться квалифицированным персоналом.

ТРЕБОВАНИЯ ТЕХНИКИ БЕЗОПАСНОСТИ:

- *Перед началом сборки/установки и работы оборудования необходимо ознакомиться с руководством по эксплуатации и техобслуживанию.
- *Перед началом эксплуатации оборудования убедитесь, что напряжение в сети соответствует указанному на табличке оборудования. Подключайте оборудования только если установка и розетки оснащены устройством заземления.
- *В случае несовместимости источника тока с разъемом оборудования, необходимо обратиться к квалифицированным электрикам для установки розетки соответствующего типа.
- *Электробезопасность данного оборудования обеспечивается только в том случае, если оно правильно подсоединено к исправному устройству заземления в соответствии с действующими нормами электробезопасности. Поставщик не несет ответственности за вероятный ущерб, вызванный отсутствием заземления оборудования. При возникновении проблем обращайтесь к квалифицированному персоналу.
- *Не рекомендуется использовать переходники, розетки с несколькими гнездами и / или удлинители. В случае необходимости их использования, пользуйтесь только переходниками и удлинителями, отвечающими действующим нормам безопасности, при этом обращая внимание на то, чтобы не превышались пределы нагрузки, указанные на адаптере.
- *Поставщик не несет ответственности за вероятный ущерб, вызванный несоблюдением условий применения, неправильным и непродуманным ремонтом, проведенным неквалифицированным персоналом.
- *Не прикасайтесь к оборудованию влажными или мокрыми руками или ногами. Не допускайте контакта оборудования с водой.
- * Не используйте оборудование в местах, оборудованных для мытья.
- *Не вытаскивайте вилку из розетки влажными или мокрыми руками.
- *Не позволяйте детям или лицам с ограниченной дееспособностью пользоваться оборудованием без присмотра.
- *Не оставляйте оборудование без присмотра во включенном состоянии, оно может стать источником опасности.
- *Перед проведением каких либо работ по уходу или ремонту отсоедините устройство от сети электропитания, вытащив вилку из розетки.

*В случае повреждения и / или неудовлетворительной работы оборудования выключите его и не вскрывайте. По поводу ремонта обращайтесь в авторизованные сервисные центры изготовителя

и требуйте использования только оригинальных деталей. При несоблюдении вышеупомянутого условия будут нарушены условия гарантии оборудования.

*Оператор не должен самостоятельно заменять кабель данного оборудования. В случае повреждения кабеля, по поводу его замены обращайтесь в авторизованные сервисные центры изготовителя.

*Если оборудование не используется, его необходимо отсоединить от сети.

*Согласно законодательству ЕС и законам, принятым в стране потребителя, потребитель несет ответственность за вывод из эксплуатации, утилизацию и удаление материалов, входящих в состав оборудования.

*Во избежание рисков при разборке промышленного оборудования или любого его компонента на слом необходимо принять все необходимые меры безопасности.

Следует соблюдать особую осторожность на следующих этапах:

- Демонтаж оборудования с рабочей площадки
- Транспортировка и погрузка/разгрузка оборудования
- Разборка оборудования
- Разборка оборудования на отдельные составляющие материалы.

*При выводе оборудования из эксплуатации и его демонтаже следует соблюдать важные правила по охране здоровья персонала и защите окружающей среды.

*Недопустим слив остатков масла и смазки из оборудования; запрещается удалять смазочные вещества в окружающую среду. Они подлежат восстановлению и обработке компанией, специализирующейся на демонтаже изделий данного типа.

*В случае не соблюдения законов и нормативов, действующих в отношении утилизации производственных материалов, смазочных веществ и конденсационной воды, могут возникнуть дополнительные риски, а именно:

-Загрязнение окружающей среды

-Отравление персонала, занятого на работах по демонтажу.

*Перед процессом демонтажа и утилизации следует ознакомиться с правовыми нормами, касающимися утилизации промышленных твердых отходов, а также токсичных и отравленных сточных вод, перед разделением, повторным использованием или демонтажом материалов следующих компонентов:

-Оболочек кабелей, гибких труб и пластиковых или неметаллических компонентов (их разборка

и демонтаж должны выполняться отдельно друг от друга);

-Пневматические и электрические компоненты, например, клапаны, электромагнитные клапаны, регуляторы давления, переключатели, трансформаторы, и.т.д, должны демонтироваться для повторного использования (если в данный момент их состояние удовлетворительно), или, по возможности, подвергаться капитальному ремонту и утилизации.

-Корпус и все металлические детали оборудования должны разбираться и сортироваться по типу материала. Полученные после демонтажа детали могут разбираться на более мелкие компоненты и переплавляться с целью повторного использования составляющих их материалов

Данное оборудование соответствует директивам **CEE 89 / 392**, сертифицирован в России, и обозначен единым знаком обращения продукции на рынке государств – членов Таможенного союза.



ТЕХНИЧЕСКАЯ ХАРАКТЕРИСТИКА

Напряжение: 220 В, 50 Гц

Мощность нагревателя стола: 600
Вт

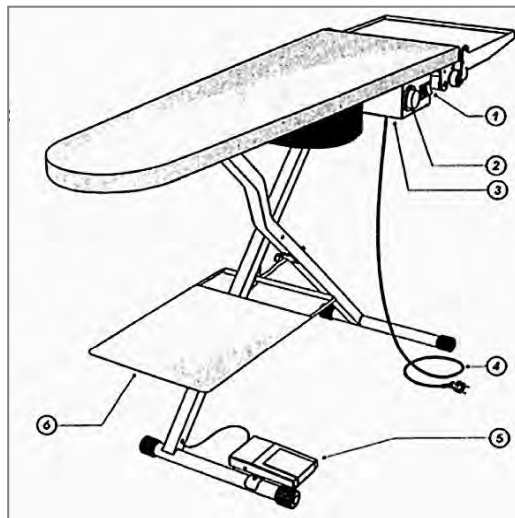
Двигатель отсасывающего
устройства: 70 Вт

Габаритные размеры рабочей
поверхности, мм: 1130x380x260

Габаритные размеры в разложенном
виде, мм:

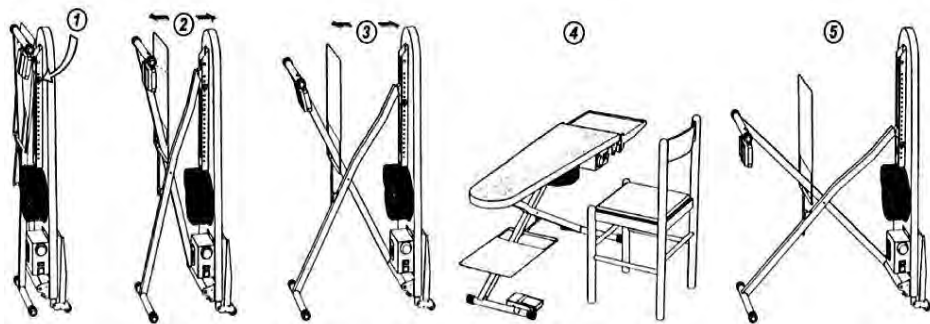
1300x460x300

Вес: 20,00 кг



ОБОЗНАЧЕНИЯ

1. Выключатель доски
2. Регулятор температуры доски
3. Гнездо подключения парогенератора
4. Питающий кабель
5. Педаль отсоса
6. Подставка



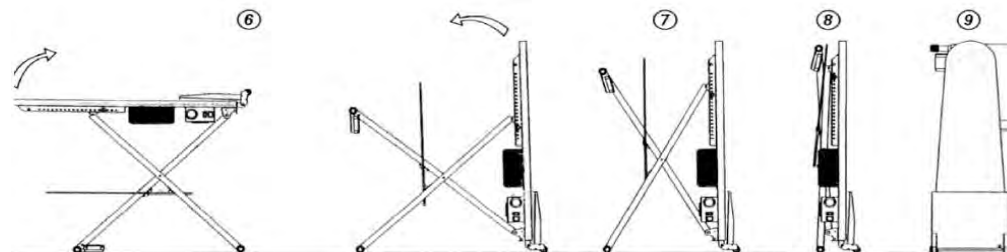
ПРИМЕНЕНИЕ ОБОРУДОВАНИЯ

РАЗБОРКА И РЕГУЛИРОВКА ДОСКИ

Для разборки гладильной доски действуйте следующим образом: потяните на себя ручку фиксатора 1; удерживая ручку со стороны открывания гладильной доски; вставьте ручку в одно из фиксационных отверстий, предоставляющих широкий спектр возможностей регулировки (есть возможность регулировки по высоте в промежуточном положении - рис.3, глажение в сидячем положении - рис.4, приведите доску в горизонтальное положение, повернув на лапке опоры - рис.6. Теперь можно начинать гладить.

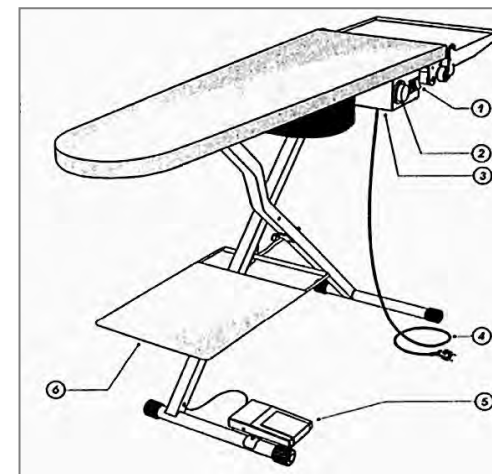
СБОРКА ДОСКИ

При сборке доски действуйте в обратном порядке в соответствии с инструкциями по разборке, рисунки 6, 7, 8.



Порядок действий

- Вставьте вилку 4 в розетку с напряжением 220 В, оснащенную заземлением.
- Нажмите на кнопку с подсветкой (1) для включения питания нагрева.
- Отрегулируйте термостат нагрева доски с помощью ручки (2) в соответствии с видом ткани. Стандартное значение 70-80°C.
- Для включения вентилятора отсоса нажмите на педаль (5).
- Для изменения высоты доски переведите доску в вертикальное положение и отрегулируйте согласно инструкциям,



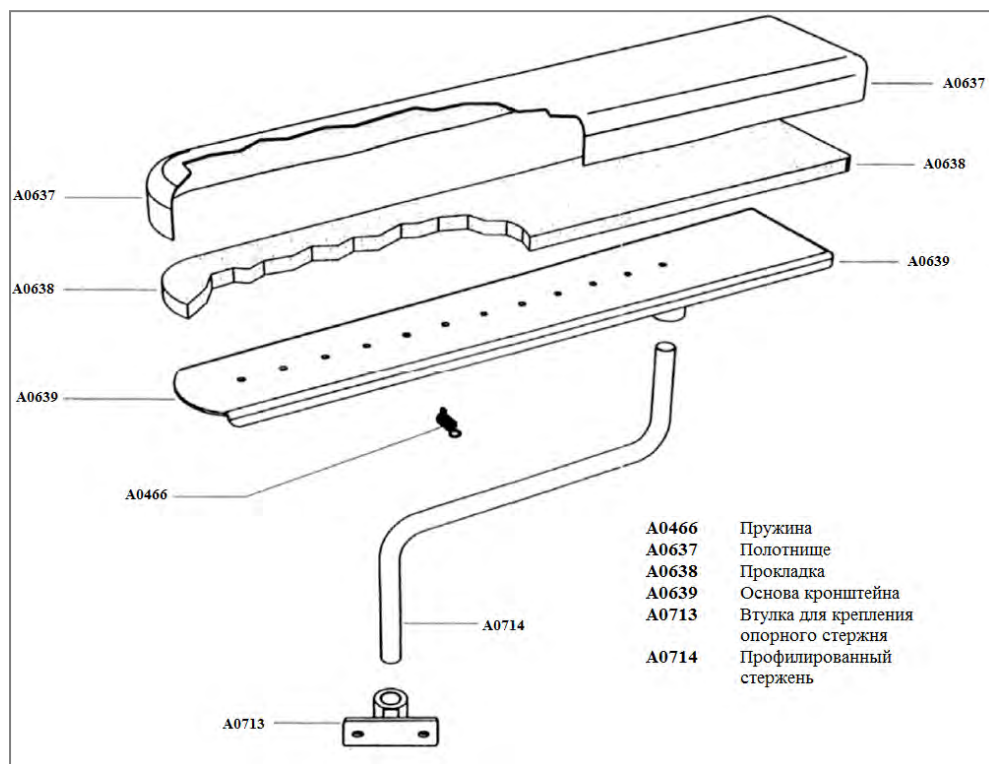
приведенным выше.

При глажении с паром обязательно используйте отсос воздуха. Для включения отсоса пара нажмите педаль (5). применение отсоса позволяет полностью высушить изделие в процессе глажки, что фиксирует форму изделия. Неиспользование отсоса вызывает значительное увлажнение поверхности стола и не исключает возможность попадания влаги в вентилятор и электродвигатель вентилятора, что может вызвать их выход из строя.

Выход из строя электродвигателя вентилятора в связи с неиспользованием отсоса НЕ ЯВЛЯЕТСЯ ГАРАНТИЙНЫМ СЛУЧАЕМ.

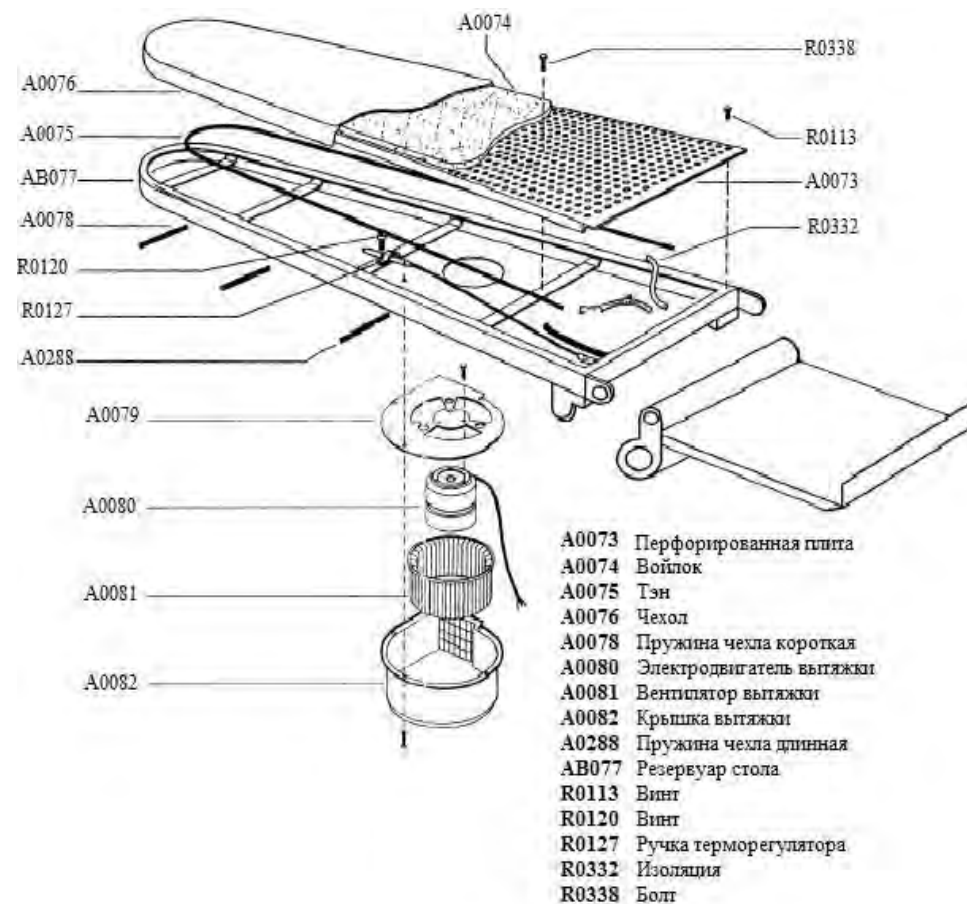
ДОПОЛНИТЕЛЬНОЕ ОБОРУДОВАНИЕ

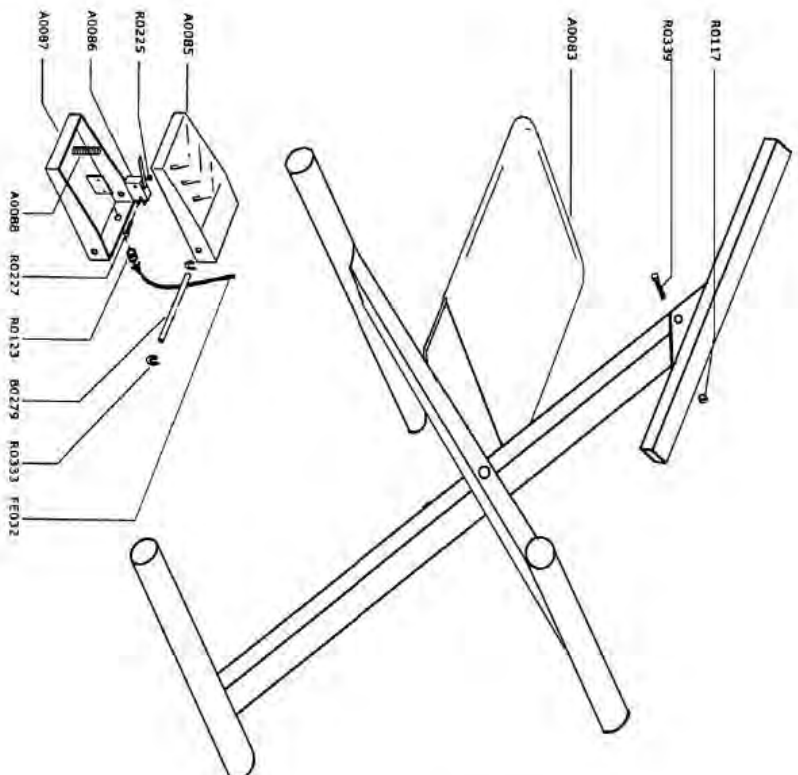
Покомпонентное изображение кронштейна колодки рукава



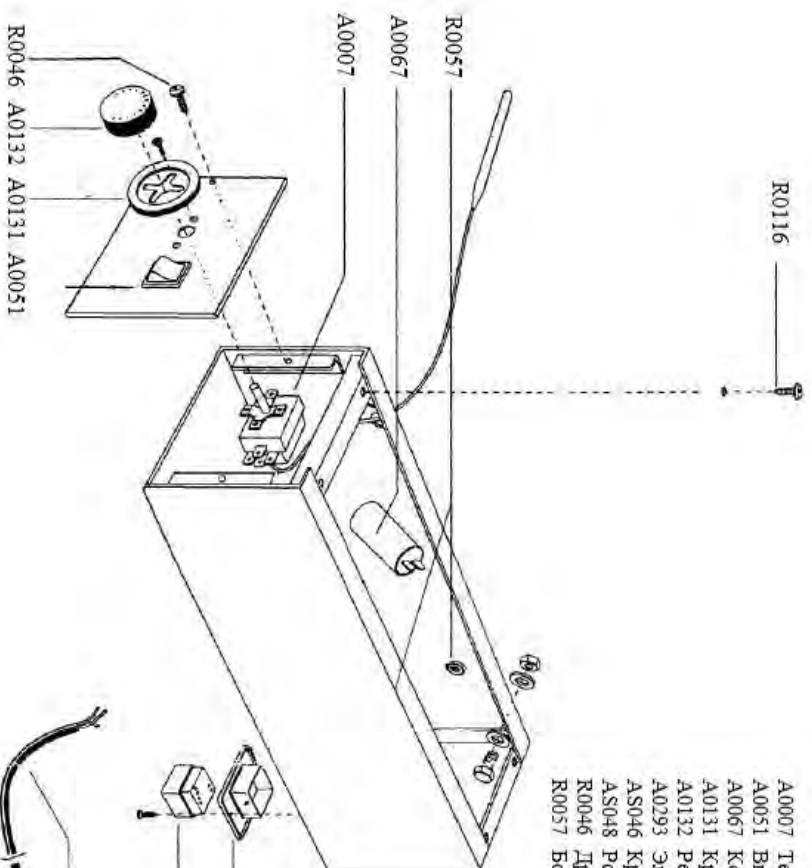
ЗАПЧАСТИ ИЗГОТОВИТЕЛЯ

На случай вероятного обращения по поводу ремонта в авторизованный сервисный центр изготовителя и запроса на применение оригинальных запчастей. Несоблюдение этого условия может отрицательно сказаться на безопасности оборудования





- A0083 Чехол пружины
- A0085 Верхняя крышка педали
- A0086 Микропереключатель
- A0087 Нижняя крышка педали
- A0088 Пружина
- B0279 Стержень педали
- R0117 Пайка
- R0123 Кабельный ввод
- R0225 Пайка
- R0333 Чека
- R0339 Болт

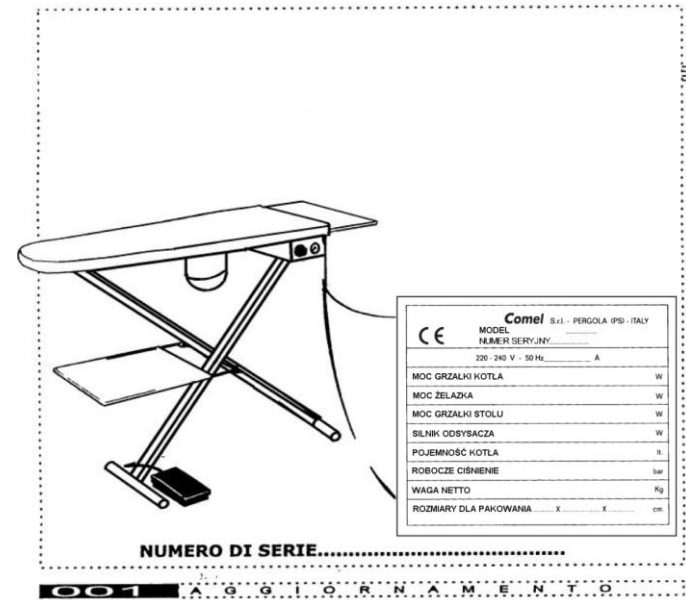


- A0007 Термостат
- A0051 Выключатель
- A0067 Конденсатор
- A0131 Крышка регулятора термостата
- A0132 Регулятор термостата
- A0293 Электрический кабель
- AS046 Крышка розетки
- AS048 Розетка электрическая
- R0046 Прессельзшюккабели
- R0057 Болт

- AS046
- AS048
- AS047
- A0293

ПАСПОРТ МАШИНЫ

Параметры, описания и иллюстрации, содержащиеся в данной брошюре, не являются обязательными. Фирма сохраняет за собой право на внесение любых изменений, какие сочтет правильными.



RICAMBI
DEL COSTRUTTORE

Comel

