

VERITAS®

SCHMETZ INSIDE



VERITAS  
SARAH



® RU ИНСТРУКЦИЯ ПО ЭКСПЛУАТАЦИИ



## **Важные инструкции по технике безопасности**

При использовании электроприбора следует соблюдать основные меры предосторожности. Перед работой с машиной прочитайте инструкции по правильной эксплуатации машины.

**ПРЕДОСТЕРЕЖЕНИЯ** – для уменьшения риска поражения электрическим током:

1. Никогда не оставляйте без присмотра машину подключенную к электросети.
2. Всегда выдергивайте вилку из розетки после завершения шитья и перед чисткой.

**ВНИМАНИЕ** – для уменьшения риска ожога, пожара, электрического шока или ранения людей:

1. Перед тем, как использовать машину, внимательно ознакомьтесь с данной инструкцией.
2. Храните инструкция в подходящем доступном месте вместе с машиной. При передаче машины третьему лицу, вложите и инструкцию.
3. Используйте машину только в сухом помещении.
4. Не оставляйте машину без присмотра, если рядом находятся маленькие дети или пожилые люди, т.к. они могут не осознавать риска поражения электрическим током.
5. На машине можно работать детям только по достижению ими 8-ми лет, а также людям с ограниченными умственными или физическими возможностями под специальным присмотром, в случае если они понимают принципы работы и осознают риски поражения электрическим током.
6. Не допускайте, чтобы дети играли с машиной.
7. Чистка и обслуживание должны осуществляться детьми только под присмотром взрослых.

8. Всегда выключайте машину если осуществляете подготовку к работе (замена иглы, заправка нити).
9. Всегда отключайте швейную машину от сети если покидаете рабочее место на продолжительное время.
10. Всегда отключайте швейную машину от сети при замене лампы, при чистке и смазке и других регулировках предусмотренных данной инструкцией.
11. Не пользуйтесь машиной в помещении с повышенной влажностью.
12. При отключении от сети держитесь за штекер, а не за шнур.
13. Если LED лампа повреждена или сломана, она должна быть заменена производителем, местным сервисным центром или специалистом, чтобы избежать поражения электрическим током.
14. Не кладите какие либо предметы на педаль.
15. Не используйте машину, если вентиляционные отверстия закупорены. Всегда храните вентиляционные отверстия открытыми и регулярно чистите их от пыли и пуха. 16. Машина работает только от педали следующего типа: KD-1902, FC-1902 (110-120V)/ KD-2902, FC-2902A, FC-2902C, FC-2902D(220-240V)/ 4C-316B(110-125V)/ 4C-316C(127V), 4C-326C(220V), 4C-326G(230V), 4C-336G(240V), 4C-336G(220-240V).
17. Не пытайтесь исправить, поврежденный электрошнур ножной педали управления. Если шнур поврежден, необходимо заменить полностью ножную педаль управления вместе со шнуром.
18. Звуковой уровень шума при правильной эксплуатации машины 75dB.
19. Запрещается выбрасывать электрические приборы вместе с обычным бытовым мусором, т.к. они могут содержать ряд вредных компонентов, требующих отдельной утилизации.
20. Свяжитесь с местными муниципальными органами по вопросу утилизации.

21. В случае, если какие либо из частей машины попадут в почву или водоем, может произойти утечка опасных для здоровья веществ.
22. При замене старых машин новыми, ваш местный дилер обязан полностью взять на себя расходы, связанные с их утилизацией.

## **СОХРАНИТЕ ЭТУ ИНСТРУКЦИЮ**

Бытовая швейная машина предназначена только для домашнего использования!

## **Поздравляем!**

Как владелец новой швейной машины, вы получите огромное удовольствие от качества шитья на всех типах тканей, начиная от грубой хлопчатобумажной ткани до тонкого шелка.

Ваша швейная машина проста и легка в использовании. Для вашей безопасности и для того, чтобы вы с удовольствием шили на этой машине, мы рекомендуем вам прочитать все рекомендации данной инструкции и пользоваться ими в процессе работы.

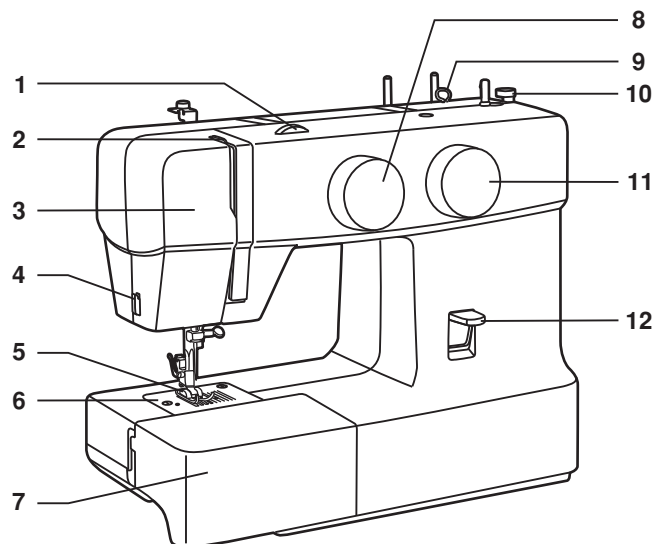
Подробно изучив эту инструкцию перед началом работы, вы узнаете о большом количестве возможностей машины и ее преимуществах.

## Содержание

Детали машины.....	2/3	Диск регулировки длины строчек (только модель с двумя	
Швейные принадлежности.....	4	дисками M20B).....	17
Установка швейного столика .....	5	Прямые строчки.....	18
Подсоединение машины к сети .....	6	Шитье обратным ходом/извлечение изделия/ обрезка нити.....	19
Двухуровневый рычаг подъема прижимной лапки.....	7	Потайная подшивка низа/бельевой шов.....	20
Установка лапкодержателя.....	8	Пришивание пуговиц (для моделей с 1-им диском).....	21
Намотка нити на шпульку.....	9	Пришивание пуговиц (для моделей с 2-мя дисками).....	22
Установка шпульки .....	10	Обработка петли в 4-ре приема .....	23
Установка иглы (Артикул 130/750H).....	11	Вшивание молнии и канта.....	24
Заправка верхней нити .....	12	3-хступенчатый "зиг-заг".....	25
Регулировка натяжения нитей .....	13	Аппликация .....	26
Подъем нижней нити наверх.....	14	Монограммы и вышивка с помощью пялец .....	27/28
Правильный подбор ткани/игл/нити .....	15	Техническое обслуживание .....	29
Как выбрать тип строчки .....	16	Устранение неисправностей.....	30

## Детали машины

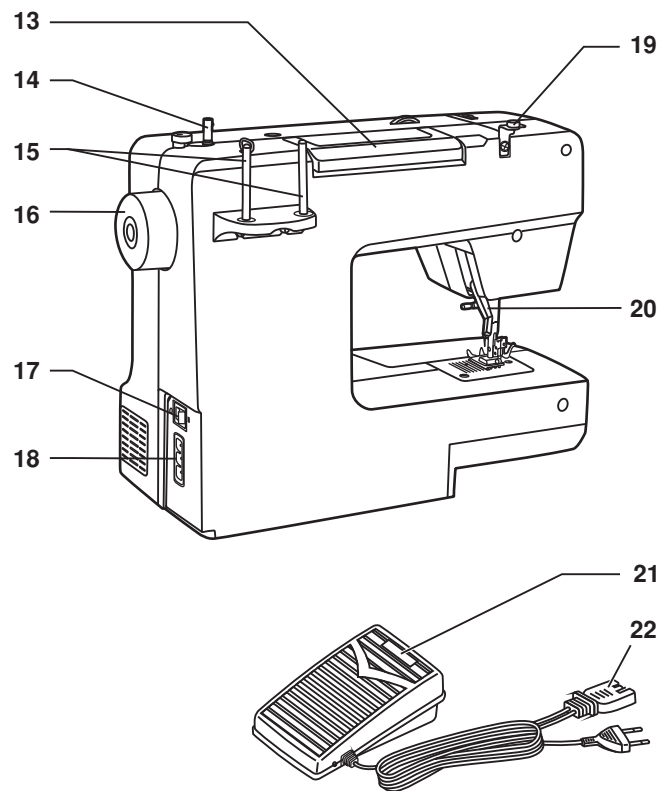
1. Регулятор натяжения верхней нити
2. Рычаг поднятия нити
3. Передняя панель
4. Нитеобрезатель
5. Прижимная лапка
6. Игольная пластина
7. Швейный столик/аксессуары
8. Диск выбора строчек
9. Нитенаправатель
10. Ограничитель намотки нити на шпульку
11. Диск настройки длины стежка (только для моделей с 2-мя дисками)
12. Рычаг заднего хода





## Детали машины

- 13. Ручка для переноса
- 14. Шпиндель для намотки шпульки
- 15. Отверстие для второго штифта катушки
- 16. Маховое колесо
- 17. Сетевой тумблер
- 18. Разъем для подключения шнура
- 19. Нитенаправитель при намотке на шпульку
- 20. Рычаг прижимной лапки
- 21. Ножная педаль
- 22. Сетевой шнур



# Швейные принадлежности

## Стандартный комплект (1)

- a. Универсальная лапка
- b. Лапка для молнии
- c. Лапка для автоматического выметывания петель
- d. Лапка для пришивания пуговиц
- e. Л-образная отвертка
- f. Кисточка/вспарыватель
- g. Масло
- h. Фетровый амортизатор для катушек (2 шт.)
- i. Упаковка игл (3 шт.)
- j. Направляющая для выстеживания
- k. Шпульки (3 шт.)
- l. Штопальная пластина

## Дополнительные принадлежности (не входят в комплект, приобретайте их дополнительно) (2)

- m. Лапка для прокладывания прямых строчек и для работы по тонким тканям
- n. Оверлочная лапка
- o. Лапка-улитка
- p. Лапка для потайной подшивки низа
- q. Лапка для декоративных отделочных строчек
- г. Лапка для вышивки и штопки

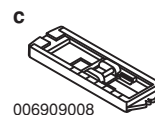
## 1 Стандартный комплект



006806008



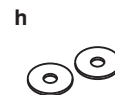
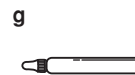
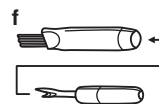
006905008



006909008



006914008



## 2 Дополнительные принадлежности



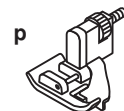
006916008



006803008



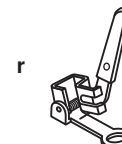
006800008



006812008



006804008

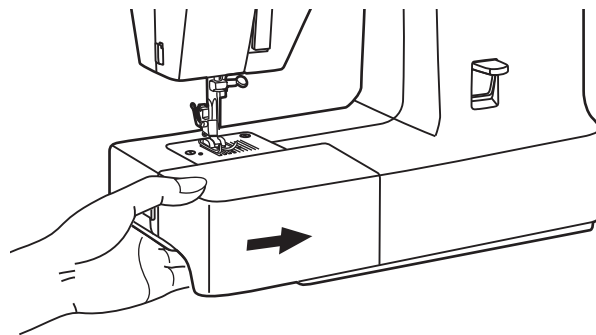


006016008

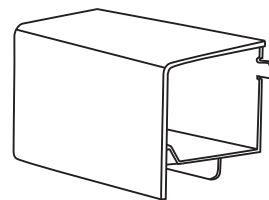
## Установка швейного столика

Для установки предметного (швейного) столика, придерживайте его в горизонтальном положении и двигайте в направлении стрелки (1).

Внутреннюю сторону столика используют для хранения швейных принадлежностей (2).



1



2

## Подсоединение машины к сети

Эта машина имеет поляризованную штепсельную вилку (1), поэтому ее необходимо использовать со специальным электрическим разъемом.

Включите машину в сеть, как показано на рисунке (2).

### Внимание:

Если машина не используется отключите ее от сети.

### Электронная педаль

Скорость машины регулируется давлением на педаль (3).

### Внимание:

Если у вас возникли сомнения, касающиеся подключения машины к источнику питания, обратитесь к квалифицированному электрику.

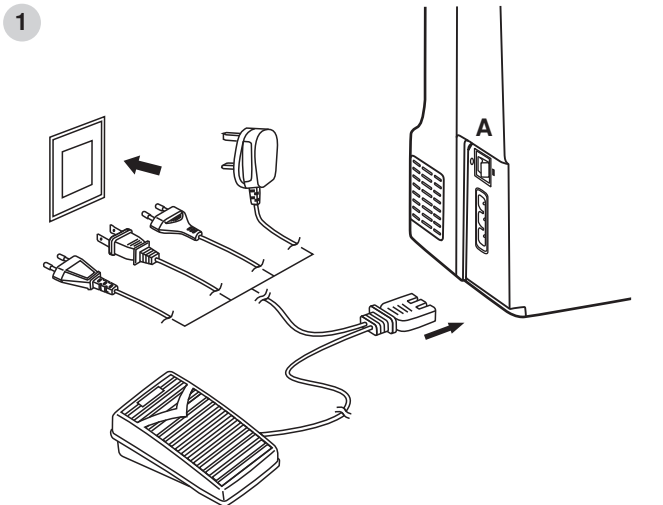
Когда машина не используется, выньте вилку из розетки.

### Включение подсветки рабочей поверхности

После переключения тумблера (А) в положение "I" автоматически включается лампочка для подсветки рабочей поверхности.

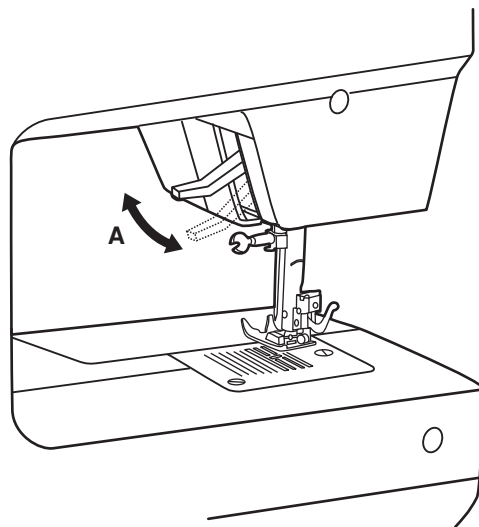
### Важно:

Эта машина имеет поляризованную штепсельную вилку (один штырь шире другого). Для уменьшения риска электрошока эту вилку можно вставить в поляризованную штепсельную розетку только одним способом. Если вилку не удалось вставить в розетку плотно, переверните ее и вставьте еще раз. Если она и в этом случае плотно не вошла, обратитесь к квалифицированному электрику. Не меняйте розетку самостоятельно (2).



## Двухуровневый рычаг подъема прижимной лапки

При шивании нескольких слоев толстой ткани лапку поднимают на второй уровень (А), чтобы под нее положить столько слоев ткани, сколько необходимо.



## Установка лапкодержателя

Поднимите стержень (а) лапкодержателя в крайнее верхнее положение. Подсоедините лапкодержатель (b) прижимной лапки к стержню винтом, как показано на рис. (1)

### Установка лапки

Опускайте лапкодержатель (b) до тех пор, пока паз (c) не окажется прямо над осью (d). (2)

Опустите лапкодержатель и прижимная лапка (f) защелкнется автоматически.

### Снятие лапки

Поднимите прижимную лапку.

Нажмите на рычаг (e) на себя и лапка отсоединится. (3)

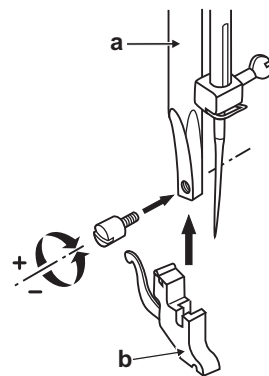
### Установка направляющей для выстегивания

Установите направляющую для выстегивания (g) в паз лапкодержателя, как показано на рисунке.

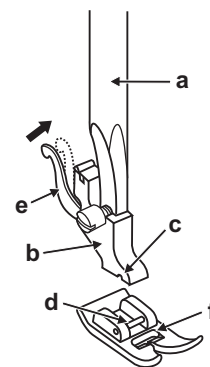
Отрегулируйте расстояние от игловодителя до направляющей для выстегивания. (4)

### Внимание!

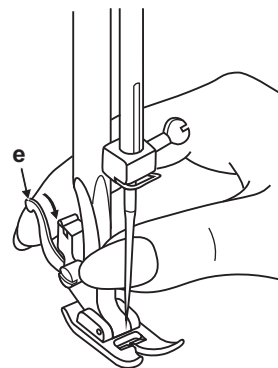
Перед осуществлением данной операции переключайте сетевой тумблер на "O".



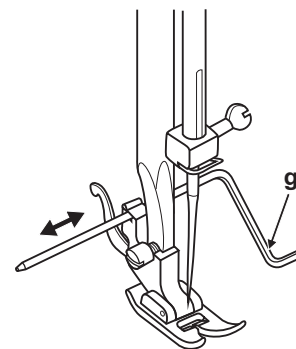
1



2



3



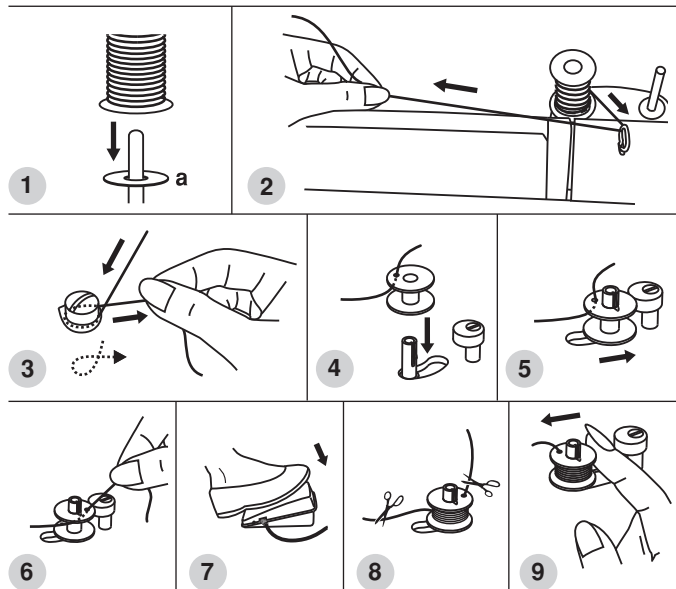
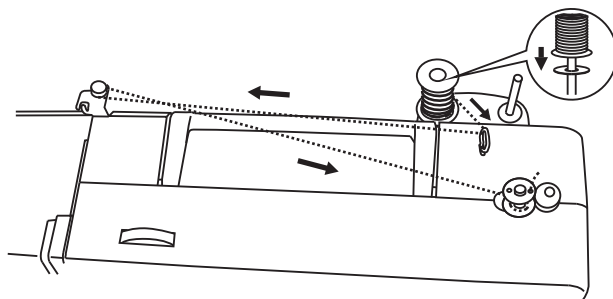
4

## Намотка нити на шпульку

- Установите фетровый амортизатор на встроенный горизонтальный штифт. (1)
- Проведите нить через нитенаправители. (2)
- Протяните нить между дисками натяжения по часовой стрелке. (3)
- Заправьте нить как показано на рисунке и наденьте на шпиндель. (4)
- Нажмите на шпульку и переведите ее вправо. (5)
- Придерживайте конец нити. (6)
- Нажмите на педаль. (7)
- Обрежьте нить. (8)
- Переведите шпульку влево (9) и снимите её со шпинделя.

### Внимание:

При намотке на шпульку происходит автоматическое переключение на холостой ход. Обращайте внимание, чтобы шпиндель шпульки при шитье не был переведен в положение намотки шпульки. Так как в этом положении блокируется маховое колесо (система защиты). Если это произошло, то достаточно нажать на шпиндель и перевести его влево.



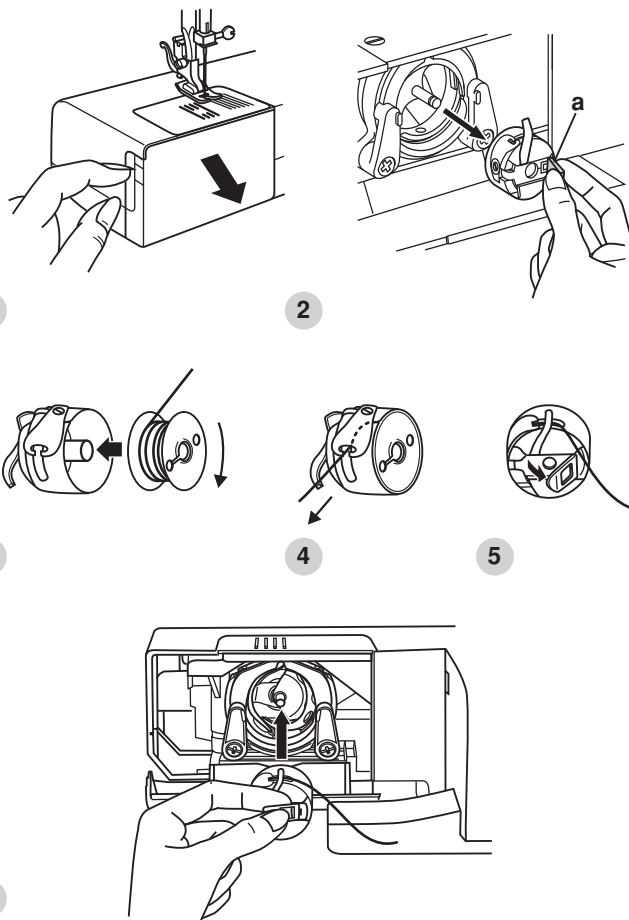
## Установка шпульки

При установке или снятии шпульки игла должна находиться в крайнем верхнем положении.

- Снимите швейный столик и откройте переднюю крышку. (1)
- Возьмите шпульный колпачок за защелку (а) и выньте его из челночного устройства. (2)
- Придерживая шпульку одной рукой, вставьте ее в шпульный колпачок так, чтобы нить была направлена в противоположную сторону (по направлению стрелки на рисунке). (3)
- Протяните нить через отверстие в шпульном колпачке. (4)  
Оставьте примерно 10-12 см.
- Удерживайте шпульный колпачок за защелку. (5)
- Вставьте шпульный колпачок в челночное устройство. (6)

### Внимание:

При выполнении данной операции поверните выключатель в положение "0".





## Установка иглы (Артикул 130/750Н)

Необходимо регулярно менять иглу, особенно если она изношена, сломалась или вызывает проблемы в процессе шитья.

Вставляйте иглу так, как показано на рисунке:

- А. Ослабьте винт, фиксирующий иглу и затяните его после установки новой иглы (1)
- В. Плоская сторона верхней части иглы должна смотреть назад.
- С/Д. Вставьте иглу вверх до упора.

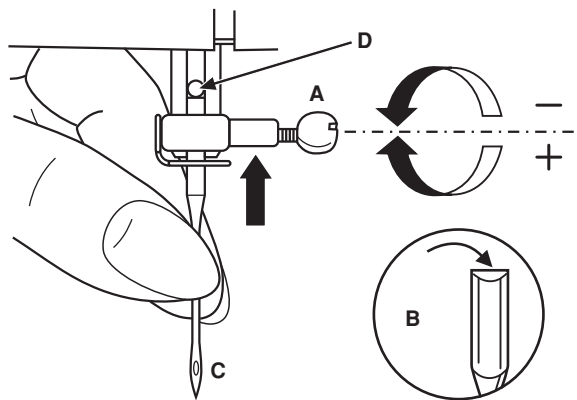
### Внимание:

Отключите машину от сети, переключив сетевой тумблер положение "0".

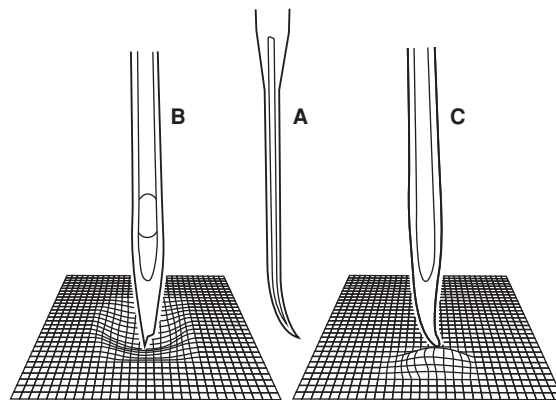
Иглы должны быть в хорошем состоянии. (2)

Их необходимо менять, если:

- А. Игла погнута
- В. У иглы поврежденное острие
- С. Игла затупилась



1



2

## Заправка верхней нити

Очень важно правильно выполнить заправку верхней нити, от этого будет зависеть качество работы и отсутствие проблем в процессе шитья.

- Поверните маховое колесо на себя (1), для того, чтобы поднять иглу в крайнее верхнее положение. Поднимите прижимную лапку, чтобы освободить диски натяжения нити. (2)

**Внимание:** При выполнении данной операции поверните выключатель в положение выключено.

- Приподнимите горизонтальный штифт катушки и установите на него фетровый амортизатор (а) и саму катушку так, чтобы нить разматывалась снизу вверх против часовой стрелки, затем закрепите катушку держателем нужного диаметра. (3)

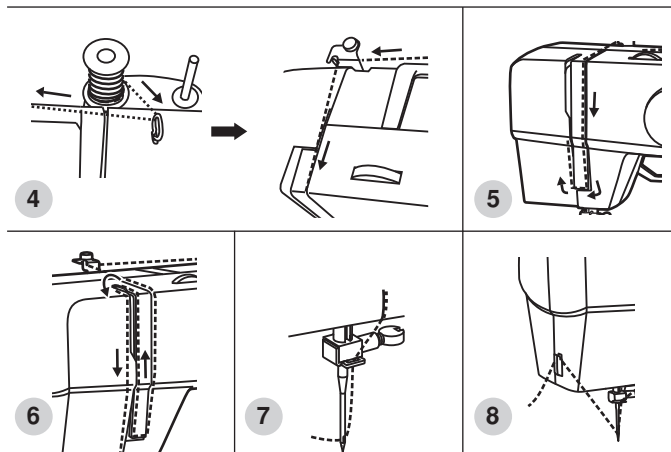
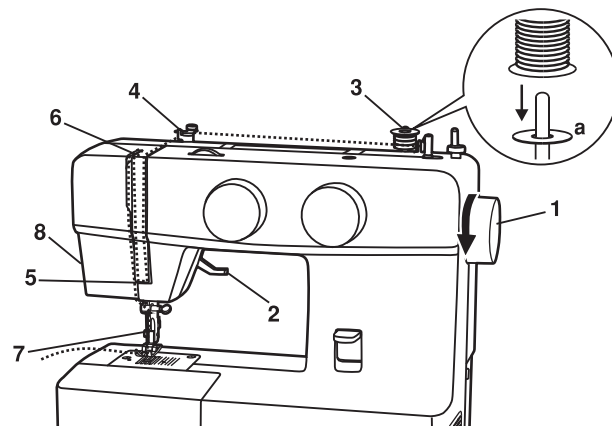
- Проложите нить через нитенаправитель. (4)

- Далее протяните нить через диски натяжения верхней нити. (5) Следите, чтобы нить полностью вошла между ними.

- Зацепите нить за горизонтальный нитенаправитель на корпусе машины. Зацепите нить за проволочный нитенаправитель на игловодителе. (6)

- Вверху протяните нить справа налево через крючок рычага подъема нити и снова вниз. (7)

- Вытяните примерно 15-20 см. нити, уберите за иглу. Подрежьте нить на желаемую длину. (8)



## Регулировка натяжения нитей

### Натяжение верхней нити

Базовая установка для натяжения нити - "4" (1)

Чтобы увеличить натяжение, увеличьте значение, чтобы уменьшить - уменьшите с помощью регулятора натяжения верхней нити.

- A. Нормальное натяжение нити для прямых стежков.
  - B. Ослабленное натяжение нити для прямых стежков
  - C. Слишком сильное натяжение нити для прямых стежков.
- Поверните диск регулировки на меньшее значение.
- D. Нормальное натяжение нити для стежков зиг-заг и декоративных строчек.

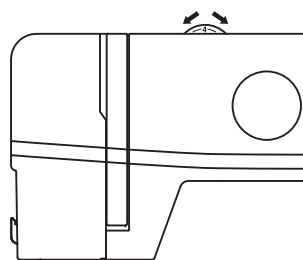
### Натяжение нижней нити (2)

Для проверки натяжения нижней нити выньте шпульный колпачок из машины и возьмитесь за конец нити. Держась за нить, встряхните шпульный колпачок со шпулькой один или два раза.

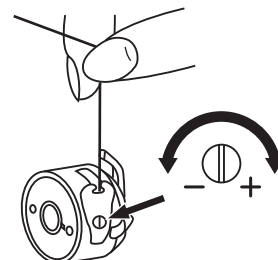
Если натяжение очень сильное, нить разматываться не будет. Чтобы отрегулировать натяжение, необходимо покрутить маленький винт на боковой части шпульного колпачка, делайте это отверткой.

### Важно:

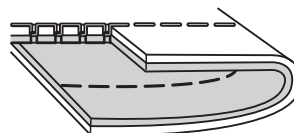
- Для усиления натяжения поверните диск на следующее большее деление. Для ослабления натяжения поверните диск на предыдущее меньшее деление.
- Не существует одного значения натяжения, подходящего для всех функций шитья и тканей.
- Правильная установка натяжения является очень важной для качественного шитья.
- 90% шитья осуществляется в диапазоне натяжения от 3 до 5 ("4" является основной установкой).
- Для красивых декоративных швов и петель натяжение нити должно быть немного слабее нормы.
- Для красивых декоративных швов, необходимо, чтобы верхняя нить немного переходила на изнанку. При этом получается красивая лицевая сторона.



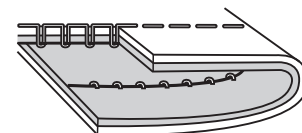
1



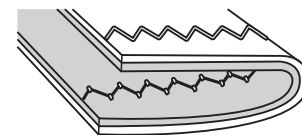
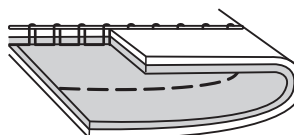
2



A



B



D

## Подъем нижней нити наверх

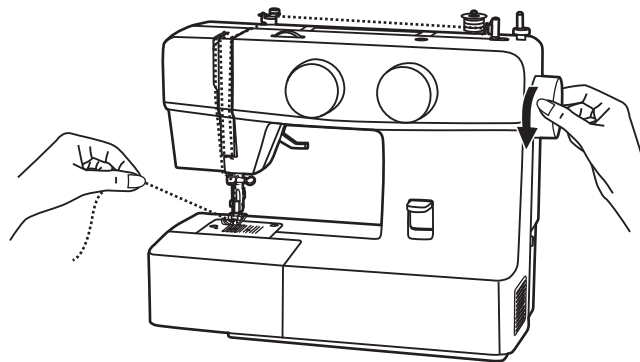
Придерживайте верхнюю нить левой рукой. Поворачивайте маховое колесо на себя (против часовой стрелки) до тех пор, пока игла не опустится в игольную пластину и не поднимется в крайнее верхнее положение. (1)

**Важно:**

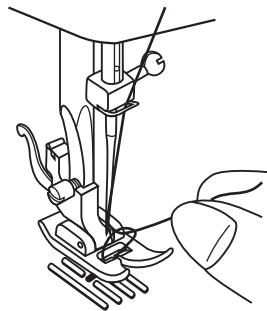
Если захват нити не получился, то повторите все этапы заново.

Аккуратно потяните верхнюю нить вверх так, чтобы через игольную пластину вытянуть захваченную ею нижнюю нить. (2)

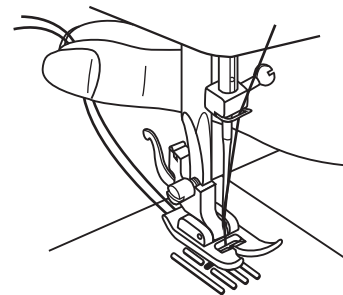
Вытяните обе нити на себя и положите их под лапку. (3)



1



2



3

# Правильный подбор ткани/иглы/нити

## РУКОВОДСТВО ПО ВЫБОРУ ИГЛЫ, ТКАНИ, НИТИ

Номер иглы	Ткань	Нить
9-11(65-75)	Легкая: тонкий хлопок, вуаль, саржа. шелк, муслин, органди, х/б трикотаж, джерси, креп, полиэстер, рубашечные и блузочные ткани.	Тонкая хлопковая, нейлоновая или полиэстерная нить.
12(80)	Средняя: хлопок, сатин, кеттльклот, парусина, двойной трикотаж, тонкая шерсть.	Очень хорошую строчку дает нить п/э плотной крутки, лучше тройной. Нити из натуральных волокон используйте для натуральных тканей. Используйте одинаковую нить сверху и снизу.
14(90)	Средняя: грубое полотно, шерсть, плотный трикотаж, ворсистая ткань, джинсовая ткань.	
16(100)	Тяжелая: шерсть, толстый брезент, стеганая ткань, джинсовая ткань, портьерная ткань.	
18(110)	Плотная шерсть и ткани для верхней зимней одежды, тяжелые портьерные ткани, некоторые виды кожи и винила.	Нити необходимого состава плотно крутки.

**Важно:** Тонкие нити и иглы используются для шитья тонких тканей, а толстые нити и иглы - для тяжелых тканей.

## ВЫБОР ИГЛЫ, ТКАНИ

Номер иглы	Ткань	Нить
На 1 15 1	Стандартные острые иглы. Размеры-от тонких до толстых. 9 (65)-18 (110)	Натуральная текстильная ткань шерсть, хлопок, шелк и т.д. Не рекомендуется использовать для трикотажных тканей.
15 1/705H(SUK)	Специальные иглы для трикотажа - полукруглое, скошенное острие. 9 (65)-18 (110)	Натуральные и синтетические текстильные ткани, полиэстер. Трикотажные ткани, одинарное, двойное вязаное полотно. Можно использовать вместо 15X1 и для других тканей.
15 1/705H(SUK)	Иглы для трикотажа - полукруглое, скошенное острие. 9 (65)-18 (110)	Текстильная ткань и вязаное полотно.
130 PCL	Иглы для кожи. 12 (80)-18 (110)	Кожа, винил, обивочный материал (оставляет меньшее отверстие, чем стандартная большая игла).

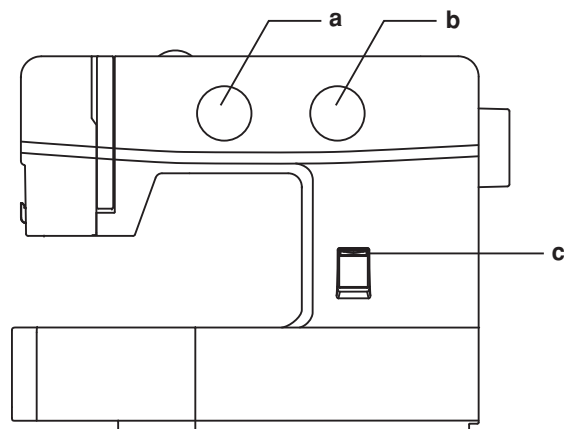
### Примечания:

1. Можно использовать для отделочных и декоративных работ.
2. При шитье двойными иглами регулятор ширины стежка должен быть установлен на деление меньше "3".
3. Для обеспечения хорошего качества шитья всегда используйте качественные европейские иглы № 65, 70, 80 и т.д., американские и японские иглы 9, 11, 12 и т.д.
4. Старайтесь менять иглы как можно чаще (для каждого нового изделия - новая игла) и/или при поломке или пропущенных стежках.

## Как выбрать тип строчки

Для выбора строчек используйте диск выбора строчек (а). Диск можно поворачивать в любую сторону. Машина выполнит ту строчку, которая будет установлена под вертикальной чертой над диском выбора строчек.

Настройте длину и ширину строчки в соответствии с типом используемой ткани. (Для моделей с 2-мя дисками)



- а. Диск выбора строчек
- б. Регулятор длины стежка
- с. Рычаг реверса (шитье назад)

Модели	Образцы строчек
Модель M10B один диск (8 строчек)	
Модель M20B два диска (9 строчек)	

## Диск регулировки длины строчек (только модель с двумя дисками M20B)

### Изменение положения иглы и длины стежка

Чтобы выбрать обычный прямой стежок, поверните диск выбора стежков так, чтобы вертикальной черта над диском выбора строчек находилась на одной линии с изображением прямой строчки. (1) Для внутренних швов рекомендуется использовать строчку с левым положением иглы, для отделочных строчек – строчку с центральным положением иглы. С помощью регулятора изменения длины стежка вы можете менять длину стежка от "0" до "4". (2) Чтобы уменьшить длину стежка, поверните регулятор длины стежка в сторону уменьшения значения цифр, чтобы увеличить - в сторону увеличения. Чем толще и плотнее ткань, нить и игла, тем длиннее должен быть стежок.

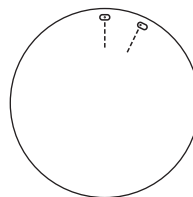
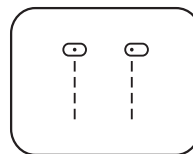
### Настройка длины строчки "зиг-заг"

С помощью барабана выбора строчек настройте машину на строчку "зиг-заг". (3)

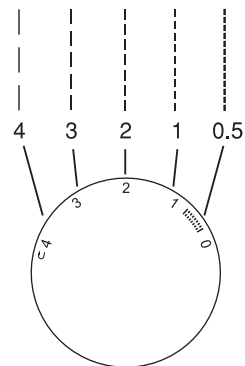
Плотность стежков зиг-зага увеличивается по мере уменьшения значения длины стежка до "0". Чем меньше длина стежка, тем плотнее строчка.

На обычном зиг-заге стандартная длина стежка "2,5" или меньше.

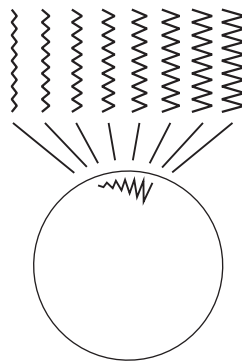
Плотные строчки зиг-заг обычно называют сатиновыми строчками. (4)



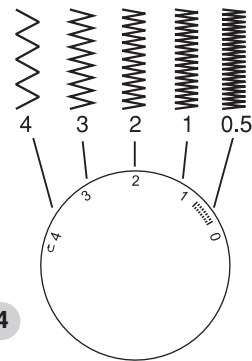
1



2



3



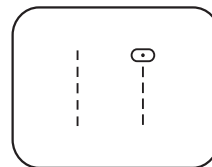
4

## Прямые строчки

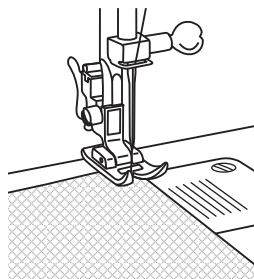
Настройте машину на одну из прямых строчек. (1)

Положите ткань на игольную пластину под прижимную лапку та, чтобы край ткани был параллелен краям лапки. На игольной пластине есть специальные разметки для прокладывания ровных строчек. (2)

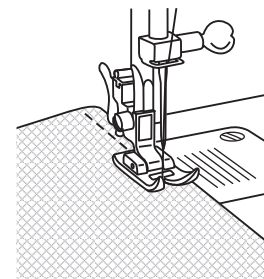
Опустите прижимную лапку на ткань, затем поверните маховое колесо на себя, пока игла не войдет в ткань, и плавно нажмите на ножную педаль. (3)



1



2



3



## Шитье обратным ходом

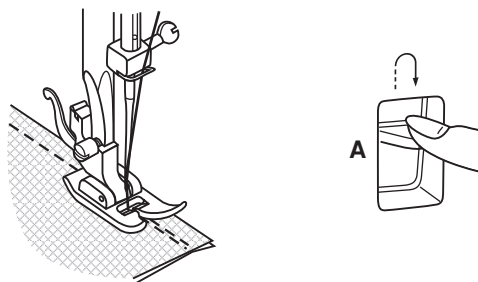
Шитье обратным ходом (реверс) применяется для закрепления швов в конце и в начале прямой строчки. (А) Прошейте несколько стежков назад. Отпустите реверс и машина будет шить вперед. (1)

## Извлечение изделия

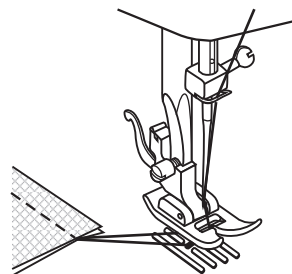
Прокрутите маховик к себе (против часовой стрелки) до того момента как игла достигнет максимальной высоты, поднимите прижимную лапку и потяните за изделие. (2)

## Обрезка нити

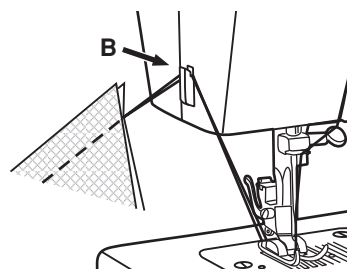
Поднимите лапку и выньте изделие и нити из-под лапки по направлению влево от себя и направьте их в нитеобрезатель. Положите нити на нитеобрезатель (В) и потяните их вниз, чтобы обрезать. Нити будут обрезаны, и останется длина, достаточная, чтобы продолжать шить дальше. (3)



1



2



3

## Потайная подшивка низа/бельевой шов

Для подшивки краев гардин, рубашек, брюк и т.д.

..w..w. Потайная подшивка для эластичных тканей.

..л...л. Потайная подшивка для не эластичных тканей.

### Примечание:

Для того чтобы сделать качественный потайной шов, нужно попрактиковаться.

Рекомендуем вам всегда делать образец перед тем, как выполнить какой-либо шов.

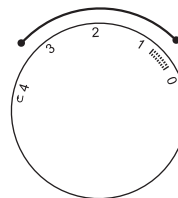
Подберите нити в тон ткани и поставьте более тонкую иглу. Сложите ткань, как показано на рисунке (1), изнаночной стороной вверх. Нижний срез ткани можно подвернуть один раз, шов получится примерно 7 мм (1/4") (подгибка с открытым срезом) или два раза (подгибка с закрытым срезом).

На небольшой скорости выполните операцию. Иглой надо Немного захватить сгиб ткани (2).

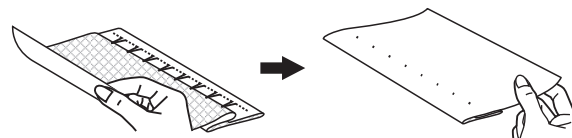
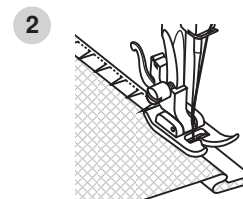
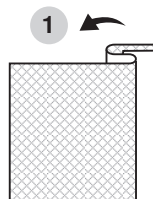
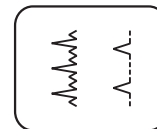
Прогладьте ткань, после того как закончите операцию.

Потайная подшивка для не эластичных тканей:

Сложите ткань таким образом, чтобы получился шов необходимой вам ширины.



Для модели с 2-мя дисками



## Пришивание пуговиц (для моделей с 1-им диском)

Установите штопальную пластину. (1)

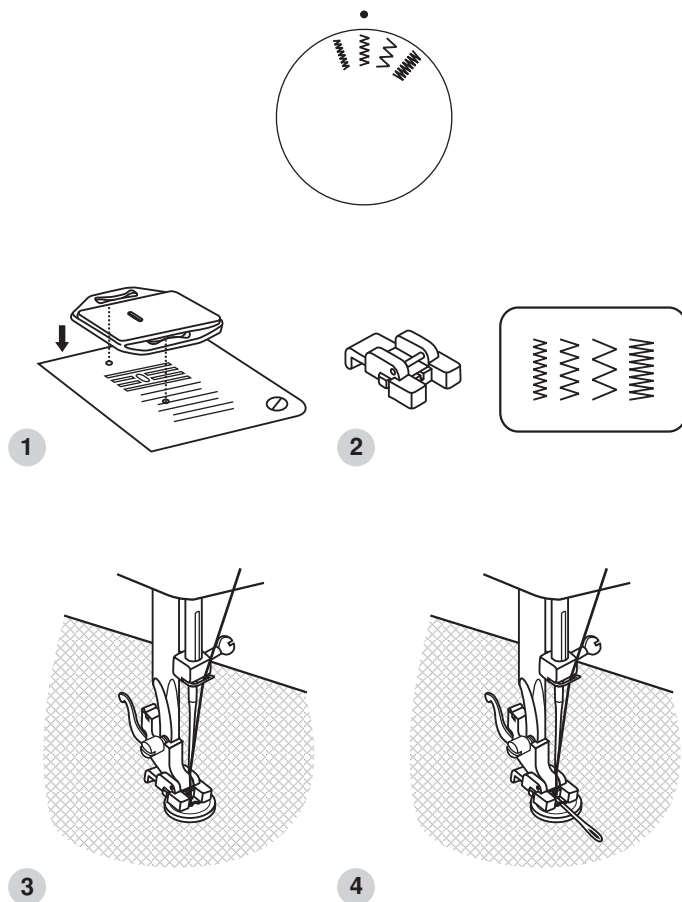
Установите лапку для пришивания пуговиц. (2)

Наметьте место пришивания пуговицы. Положите пуговицу на ткань и опустите лапку так, чтобы дырочки пуговицы находились под горизонтальной осью перемещения иглы. Длину стежка установите, как показано на рисунке. Выберите строчку зигзаг. Поверните маховое колесо на себя вручную полный оборот, чтобы проверить, что игла точно попадает в отверстия пуговицы. После этого аккуратно нажмите на педаль и сделайте 10 стежков. (3)

Для закрепления нити в начале и конце операции установите строчку на необходимую ширину, и игла будет попадать в одно отверстие.

Для получения припуска для ножки, положите на пуговицу Объемную вышивальную иглу. (4)

Для пришивания пуговицы с 4-мя отверстиями, сначала проложите строчку между двумя передними отверстиями, потом поднимите лапку, переместите ткань с пуговицей, опустите лапку и проложите строчку между двумя задними отверстиями.



## Пришивание пуговиц (для моделей с 2-мя дисками)

Установите штопальную пластину. (1)

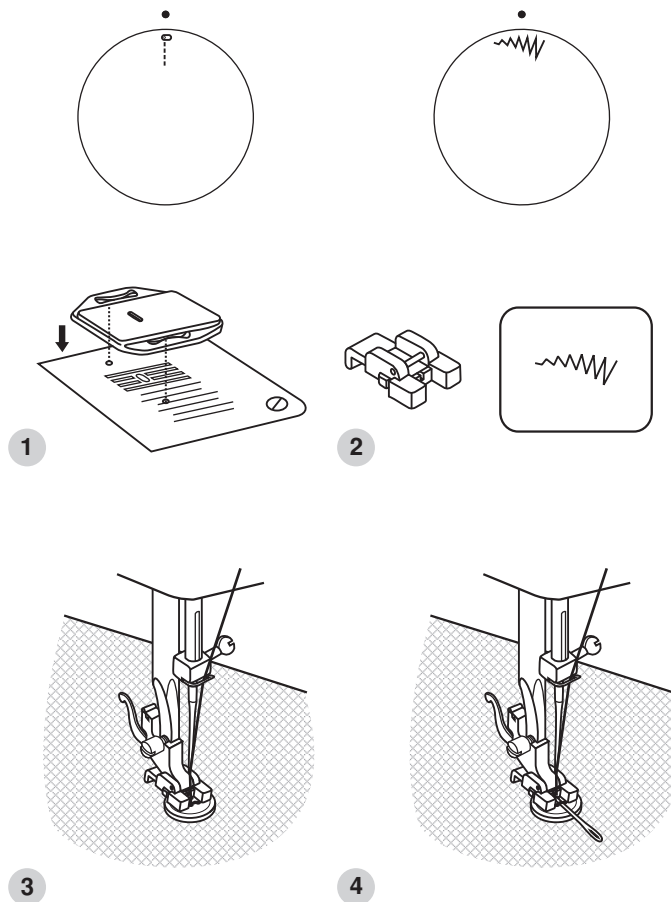
Установите лапку для пришивания пуговиц. (2)

Наметьте место пришивания пуговицы. Положите пуговицу на ткань и опустите лапку так, чтобы дырочки пуговицы находились под горизонтальной осью перемещения иглы. Для закрепления нити вначале операции установите барабан выбора строчек на прямую строчку позиция иглы слева "0" и установите ширину строчки на "0", игла будет попадать в одно отверстие. Сделайте примерно 10 стежков.

Для закрепления нити в начале и конце операции выберите строчки "□" и установите строчку на необходимую ширину. (3)

Для получения припуска для ножки, положите на пуговицу объемную вышивальную иглу. (4)

Для пришивания пуговицы с 4-мя отверстиями, сначала проложите строчку между двумя передними отверстиями, потом поднимите лапку, переместите ткань с пуговицей, опустите лапку и проложите строчку между двумя задними отверстиями.



## Обработка петли в 4-ре приема

### Подготовка:

1. Замените универсальную лапку на лапку для пришивания пуговиц.
2. Измерьте диаметр и толщину пуговицы, добавьте еще 0,3 см для закрепки. Наметьте место пришивания пуговицы.
3. Положите пуговицу на ткань и опустите лапку так, чтобы дырочки пуговицы, находились под горизонтальной осью перемещения иглы (b).

Установите необходимую длину стежка, выбрав на диске символ "||||| " (только для модели с 2-мя дисками).

### Обратите внимание:

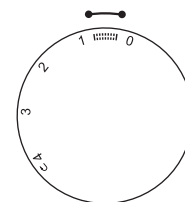
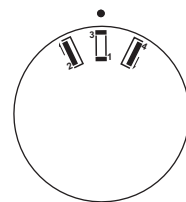
Плотность стежка зависит от толщины ткани.

Перед тем как выполнять данную операцию на изделии, рекомендуется сделать образец на отдельном кусочке ткани.

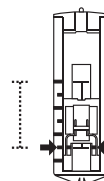
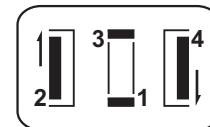
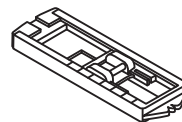
С помощью диска выбора строчек проделайте операцию изготовления петли, как показано на рисунке слева. Проверьте, чтобы игла была в поднятом положении, когда переходите на следующий этап обработки петли. Старайтесь не делать слишком много стежков на этапах 1-3 (достаточно сделать 5-6 стежков). После того, как обметаете петлю, обязательно закрепите нити, чтобы они не распустились. Вспарывателем прорежьте центр петли, начиная из центра, будьте внимательны не разрежете закрепки.

### Советы:

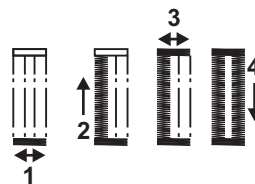
- Ослабьте натяжение верхней нити для более качественного результата.
- Используйте дополнительную ткань в качестве подкладки, для тонких и растягивающихся тканей.
- Рекомендуется использовать каркасную нить для растягивающихся и трикотажных тканей. Шов «зиг-заг» выполняется поверх каркасной нити. (A)



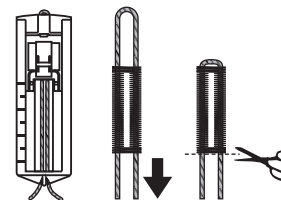
Для модели с 2-мя дисками



(a) (b)



A



## Вшивание молнии и канта

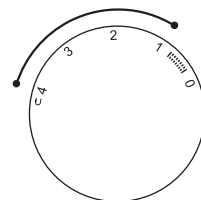
Установите так, как показано на рисунке.

Лапка для вшивания молнии может быть установлена как справа, так и с левой стороны. (1)

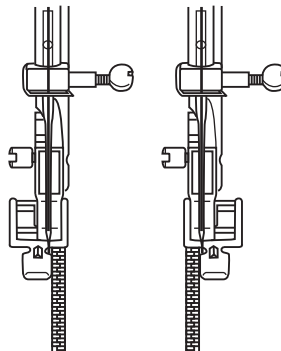
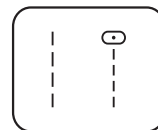
Начинайте прокладывать строчку по левой стороне молнии сверху до низу, до нижней закрепки. Оставьте иглу в ткани и поверните изделие. Опустите лапку и выполните закрепку внизу молнии.

Можно также вшить кант в сгиб ткани. (2)

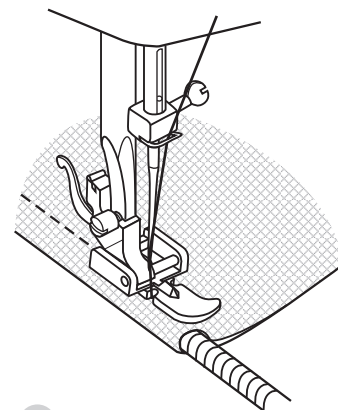
Установите длину стежка между 1 и 4 (в зависимости от толщины ткани) и проложите строчку.



Для модели с 2-мя дисками



1



2

## 3-хступенчатый "зиг-заг"

Используется для пришивания кружев, отделочной тесьмы, эластичных резинок, для штопки, закрепления краев и т.д.

Настройте машину так, как показано на рисунке.

Положите изделие. Длину стежка необходимо уменьшить, чтобы стежки были очень плотными. (1)

Для штопки дыр рекомендуется подкладывать с изнаночной стороны кусочек этой ткани или ткани, подходящей по цвету и структуре. Плотность стежка может варьироваться настройкой длины стежка. Сначала прошейте по центру, затем шейте с перекрытием по обеим сторонам. В зависимости от типа повреждения прошейте 3-5 рядов или более. (2)

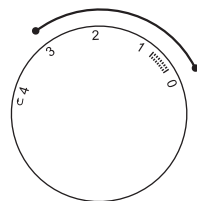
### Пришивание резинки:

1. Положите резинку на ткань.
2. По мере шитья растягивайте резинку в обе стороны от лапки, как показано на рисунке. (3)

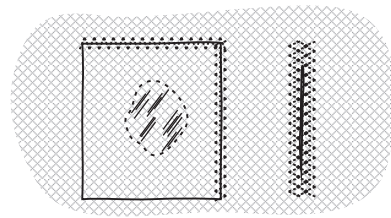
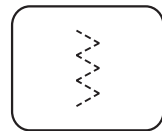
### Соединение деталей изделия встык:

Эластичный шов можно использовать для соединения двух деталей и используется для сшивания трикотажных тканей. В случае использования нейлоновой нити или мононити шов будет невиден.

1. Сложите сгибы двух деталей изделия вместе и положите место их соединения в центр под лапку.
2. Соедините их вместе с помощью трикотажного шва, контролируя в процессе шитья расстояние между ними, как показано на рис. (4)

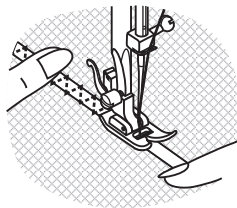


Для модели с 2-мя дисками

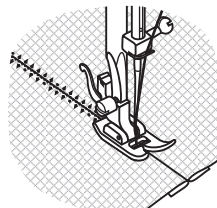


1

2



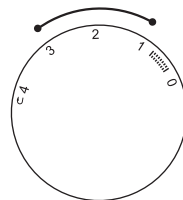
3



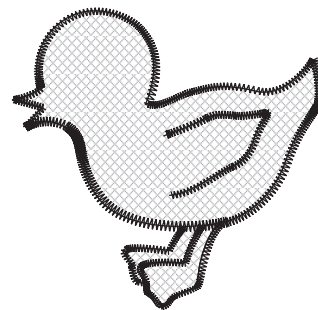
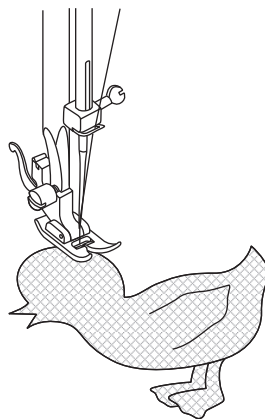
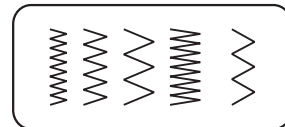
4

## Аппликация

- Установите регулятор длины стежка на необходимую длину.
- Установите регулятор ширины стежка на зигзаг малой ширины.
- Вырежьте аппликацию и приметайте ее на ткань.
- Аккуратно обейте аппликацию по краю.
- Срежьте излишки ткани по краю аппликации. Будьте аккуратны, не срежьте стежки.
- Выньте наметку.
- Для закрепления свяжите нижнюю и верхнюю нитки на изнаночной стороне или сделайте несколько проколов иглой на одном месте.



Для модели с 2-мя дисками



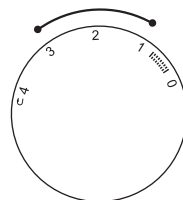


## Монограммы и вышивка с помощью пялец

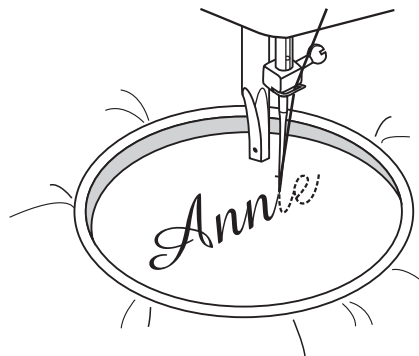
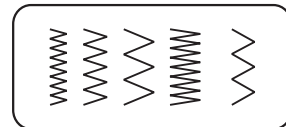
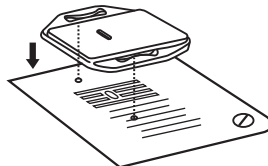
- Установите машину как показано на рисунке.
- Снимите лапку и держатель лапки.
- Установите штопальную пластину.
- Перед шитьем опустите рычаг лапки.
- Выберите одну из подходящих строчек и настройте ее длину, как показано на рисунке.

### Подготовка к шитью монограммы и вышивке:

- На лицевой стороне ткани нарисуйте монограмму или вышивку.
  - Ткань плотно натяните на пяльцы, насколько это возможно.
  - Положите ткань под иглу. Убедитесь, что стержень лапки находится в самом нижнем положении.
  - Поверните маховое колесо к себе, чтобы нижняя нить прошла через ткань. Выполните в начальной точке несколько закрепляющих стежков.
  - При шитье придерживайте пяльцы большим и указательным пальцами обеих рук, одновременно придерживая материал средним и безымянным пальцами и контролируя внешнюю часть пялец мизинцами.
- \* Пяльцы не входят в комплект машины.



Для модели с 2-мя дисками



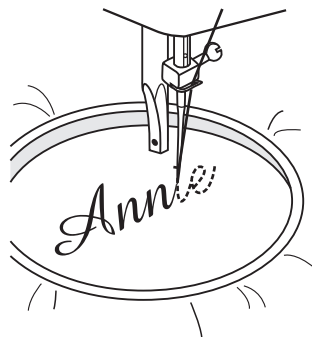
## Монограммы и вышивка с помощью пялец

### Монограммы

1. На постоянной скорости двигайте пяльцы, медленно перемещаясь по буквам.
2. По завершении буквы закрепите шов помощью закрепляющих стежков.

### Вышивка

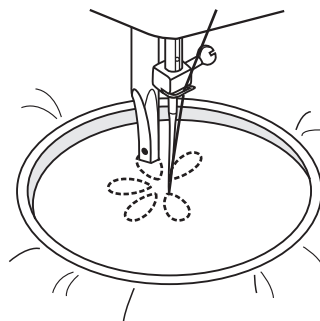
1. Используя пяльцы, прошейте контур, сохраняя постоянную скорость.
2. Вышейте рисунок, двигаясь от контура внутрь. Стежки должны быть прошиты друг рядом с другом.
  - \* Стежки получаются длиннее, если передвигать пяльцы быстро, и короче, если передвигать пяльцы медленнее.
3. После окончания работы обязательно закрепите нити, чтобы не распустилась вышивка.



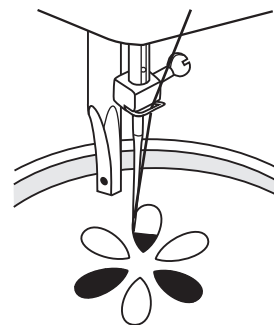
1

Annie

2



3



4

### Внимание:

Если машина не используется или, если нужно заменить на ней какие-либо части, убедитесь, что она отключена от сети.

### Снимите игольную пластину:

Поворачивайте маховое колесо на себя, пока игла не остановится в крайнем верхнем положении. С помощью отвертки открутите винты, расположенные на игольной пластине. (1)

### Чистка нижнего транспортера ткани:

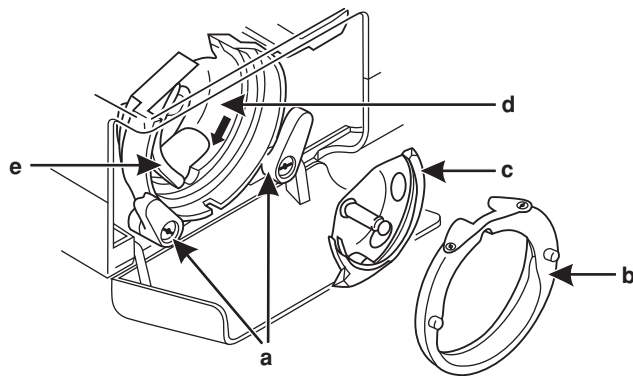
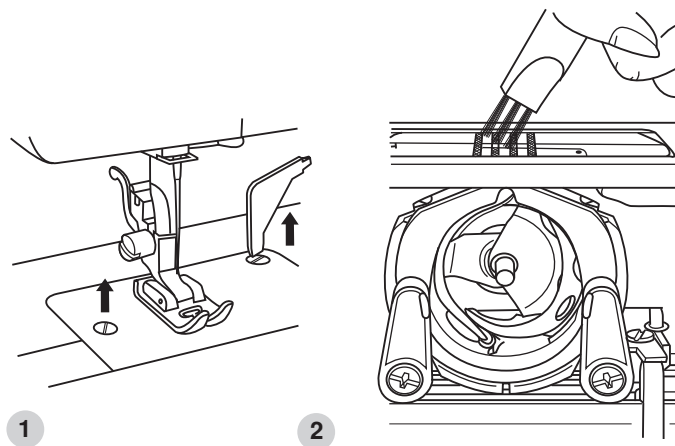
Достаньте шпульный колпачок со шпулькой и кисточкой почистите нижний транспортер ткани. (2)

### Чистка и смазка челночного устройства:

Выньте шпульный колпачок со шпулькой. Откиньте два держателя в стороны (а). Достаньте две детали, из челночного устройства шпульный колпачек (b) и шпульку (c). Смажьте все точки (d) (1-2 капли) машинным маслом. Поверните маховое колесо на себя, чтобы выступающая часть челночного устройства (e) остановилась в левой позиции. На свободное место надо поставить сначала деталь (c). Тогда повторите установку этих деталей, чтобы они встали на свои места. Установите шпульный колпачок со шпулькой и поставьте на место игольную пластину.

### Важно:

Необходимо регулярно удалять остатки ниток и волокон ткани. Рекомендуется это делать после каждого использования машины. Машина должна регулярно проходить техническое обслуживание в одном из сервисных центров.



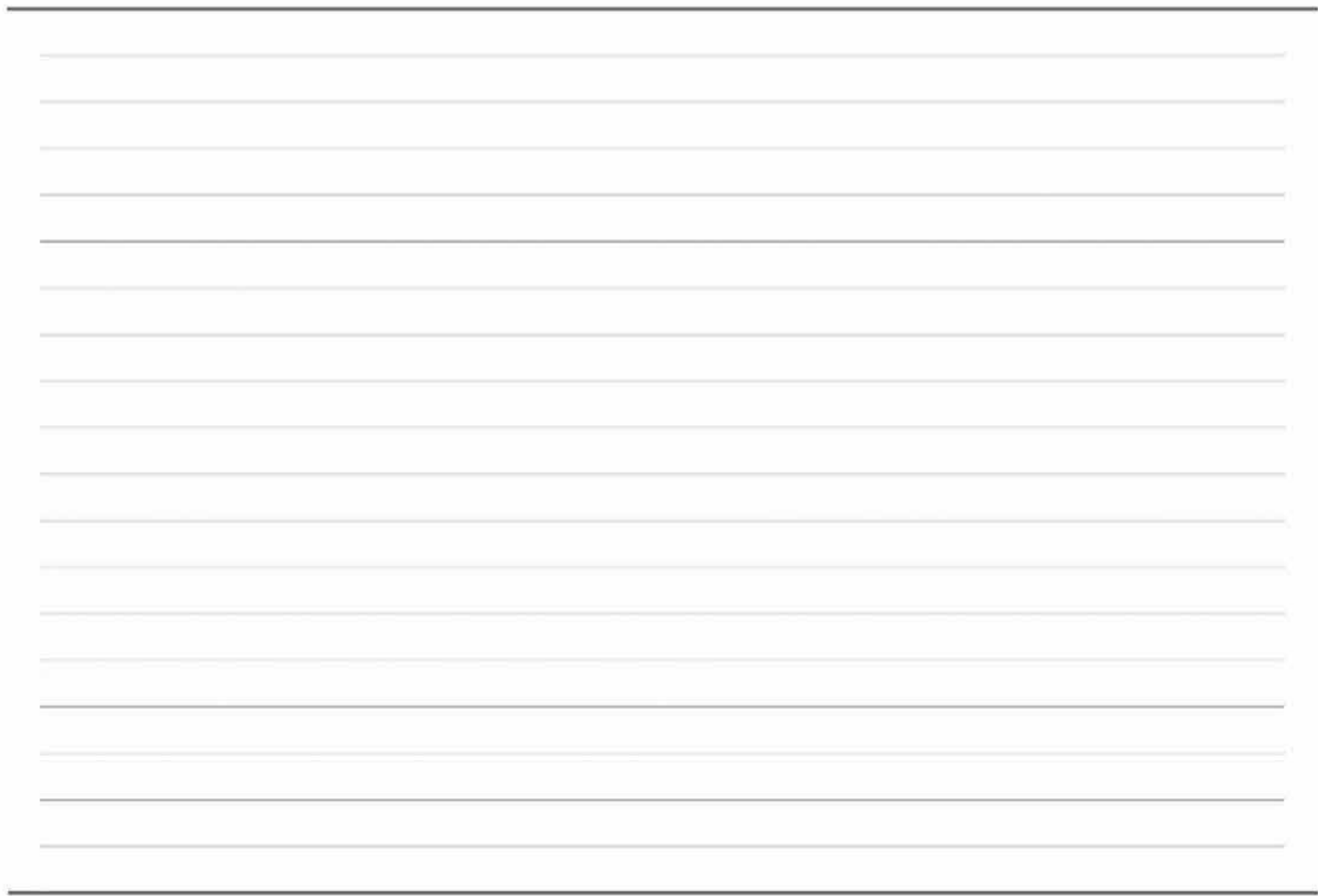
# Устранение неисправностей

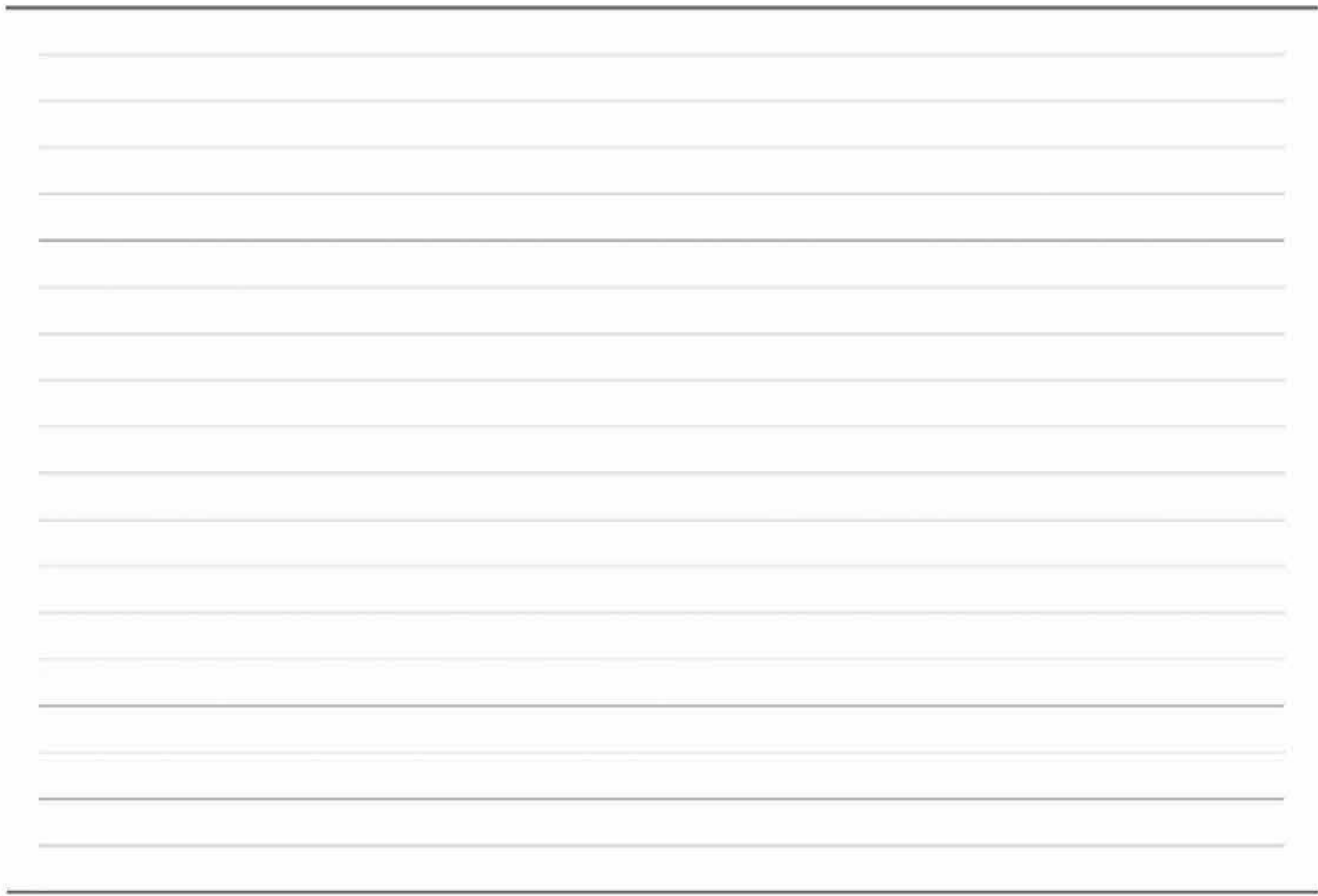
<b>Проблема</b>	<b>Причина</b>	<b>Устранение</b>
Обрыв верхней нити	<ol style="list-style-type: none"><li>1. Нить неверно заправлена.</li><li>2. Слишком сильное натяжение нити.</li><li>3. Нить слишком толстая для этой иглы.</li><li>4. Игла вставлена неправильно.</li><li>5. Нить закрутилась вокруг штырька шпульки.</li><li>6. Игла повреждена.</li></ol>	<ol style="list-style-type: none"><li>1. Заправьте нить снова.</li><li>2. Ослабьте натяжение (уменьшите номер).</li><li>3. Возьмите иглу большего размера.</li><li>4. Установите иглу правильно (плоской стороной назад).</li><li>5. Выньте шпульку и накрутите нить на шпульку.</li><li>6. Поменяйте иглу.</li></ol>
Обрыв нижней нити	<ol style="list-style-type: none"><li>1. Шпулька вставлена неправильно.</li><li>2. Нить заправлена в шпульку неправильно.</li><li>3. Натяжение нижней нити очень сильное.</li></ol>	<ol style="list-style-type: none"><li>1. Выньте и вставьте шпульку правильно, и потяните нить. Нить должна идти легко. ьно, и потяните нить. Нить должна идти легко.</li><li>2. Заправьте нить правильно.</li><li>3. Ослабьте натяжение нижней нити.</li></ol>
Пропуск стежков	<ol style="list-style-type: none"><li>1. Неверно вставлена игла.</li><li>2. Игла повреждена.</li><li>3. Выбран неправильный номер иглы.</li><li>4. Неверно установлена лапка.</li></ol>	<ol style="list-style-type: none"><li>1. Снимите и снова вставьте иглу (плоской стороной сзади).</li><li>2. Поставьте новую иглу.</li><li>3. Выберите иглу в соответствии с нитью и тканью.</li><li>4. Проверьте и установите верно.</li></ol>
Поломка иглы	<ol style="list-style-type: none"><li>1. Игла повреждена.</li><li>2. Неправильно установлена игла.</li><li>3. Выбран неправильный номер иглы.</li><li>4. Установлена неверная лапка.</li></ol>	<ol style="list-style-type: none"><li>1. Поставьте новую иглу.</li><li>2. Снимите и снова поставьте иглу (плоской стороной назад).</li><li>3. Выберите иглу в соответствии с нитью и тканью.</li><li>4. Выберите нужную лапку.</li></ol>
Неплотные стежки	<ol style="list-style-type: none"><li>1. Машина неверно заправлена.</li><li>2. Шпулька заправлена неверно.</li><li>3. Неверная комбинация иглы/ ткани/ нити.</li><li>4. Неверное натяжение нити.</li></ol>	<ol style="list-style-type: none"><li>1. Проверьте заправку нити.</li><li>2. Заправьте шпульку правильно.</li><li>3. Игла должна соответствовать типу ткани и иглы.</li><li>4. Откорректируйте натяжение.</li></ol>
Шов присобирается	<ol style="list-style-type: none"><li>1. Слишком толстая игла для ткани.</li><li>2. Неправильная длина стежка.</li><li>3. Натяжение слишком сильное.</li></ol>	<ol style="list-style-type: none"><li>1. Выберите иглу тоньше.</li><li>2. Настройте длину стежка правильно.</li><li>3. Ослабьте натяжение.</li></ol>
Неровные стежки, неравномерная подача ткани	<ol style="list-style-type: none"><li>1. Нить плохого качества.</li><li>2. Нить челнока заправлена неверно.</li><li>3. Ткань затянута.</li></ol>	<ol style="list-style-type: none"><li>1. Выберите нить лучшего качества.</li><li>2. Заправьте нить правильно.</li><li>3. Не тяните ткань в процессе шитья, машина сама ее будет продвигать.</li></ol>
Машина шумит	<ol style="list-style-type: none"><li>1. Машина должна быть смазана.</li><li>2. Скопление пуха и масла.</li><li>3. Использовалось масло плохого качества.</li><li>4. Игла повреждена.</li></ol>	<ol style="list-style-type: none"><li>1. Смажьте машину.</li><li>2. Почистите зубцы двигателя ткани и детали механизма челнока.</li><li>3. Используйте масло хорошего качества.</li><li>4. Замените иглу.</li></ol>
Машина не работает	Нить закрутилась в челноке.	Удалите верхнюю нить и нить челнока, поверните рукой маховое колесо назад и вперед и выньте остатки ниток. Отключите узел намотки на шпульку (переведите шпиндель) шпульки в левое положение маховое колесо разблокируется). Подключите машину к сети и включите сетевой тумблер.



Запрещается выбрасывать электрические приборы вместе с обычным бытовым мусором, т.к. они могут содержать ряд вредных компонентов, требующих отдельной утилизации. Свяжитесь с местными властями по вопросу утилизации. В случае, если какие либо из частей машины попадут в почву или водоем, может произойти утечка опасных для здоровья веществ.

При замене старых деталей машины новыми, ваш местный дилер обязан полностью взять на себя расходы, связанные с их утилизацией.





# VERITAS®



[www.veritas-sewing.com](http://www.veritas-sewing.com)



[facebook.com/veritassewing](https://facebook.com/veritassewing)



[twitter.com/veritas\\_sewing](https://twitter.com/veritas_sewing)



[youtube.com/user/veritas](https://youtube.com/user/veritas)