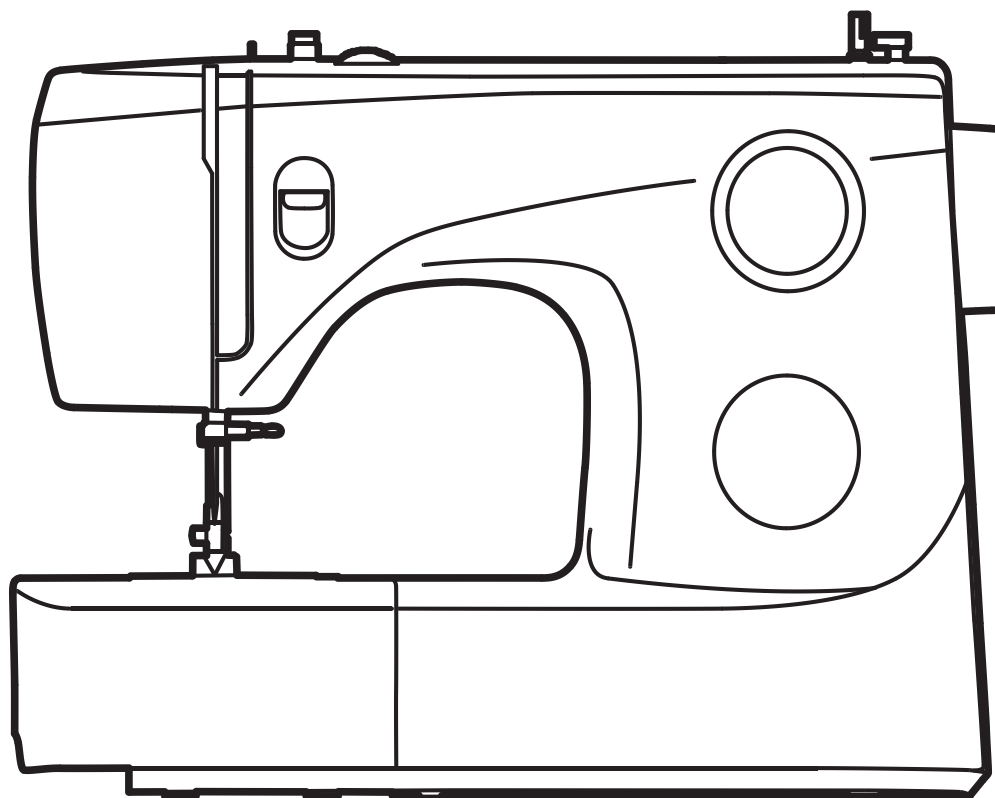


СНАУКА

ШВЕЙНАЯ
МАШИНА

NEW WAVE 735



**ИНСТРУКЦИЯ ПО ЭКСПЛУАТАЦИИ
ПАЙДАЛАНУ БОЙЫНША НҮСҚАУЛЫҚ**

Настоящее изделие не предназначено для использования людьми (включая детей) с ограниченными физическими или психическими возможностями, не имеющими опыта обращения или необходимых знаний, без надлежащего присмотра или инструктажа со стороны лица, ответственных за их безопасность. Не позволяйте детям играть с машиной.

При использовании электротехнических изделий необходимо соблюдать базовые правила техники безопасности, включая:

- Настоящая швейная машина предназначена исключительно для бытового применения.
- Перед началом использования швейной машины внимательно ознакомьтесь со всеми инструкциями по эксплуатации.

ОПАСНО!

Для снижения риска поражения электрическим током:

1. Не оставляйте без присмотра машину, когда она подключена к сети питания.
2. Всегда отключайте швейную машину от сети питания после ее использования или перед чисткой.

ПРЕДУПРЕЖДЕНИЕ – для снижения риска ожогов, возгорания, поражения электрическим током или травмирования:

1. Внимательно прочитайте инструкцию перед использованием машины.
2. Храните инструкцию в подходящем месте недалеко от машины, а в случае передачи машины третьим лицам передайте им также инструкцию.
3. Не используйте машину во влажных условиях среды и влажных помещениях.
4. Не позволяйте использовать швейную машину в качестве игрушки. Если изделие используется детьми или вблизи от них, должен быть обеспечен тщательный присмотр.
5. Выключайте швейную машину («OFF») при заправке и смене иглы, заправке шпульки, смене прижимной лапки и т.п.
6. Всегда отключайте машину от электросети, если вы оставляете её без присмотра, во избежание случайного включения машины.
7. Всегда отключайте швейную машину от сети при снятии крышек, при смазке и других регулировках, предусмотренных данной инструкцией.
8. При отключении от сети никогда не тяните шнур. При отключении держитесь за штекер, а не за электрошнур.
9. При замене лампы необходимо использовать лампу соответствующего типа.
10. Швейная машина оснащена светодиодной подсветкой. В случае повреждения светодиодной лампочки ее должен заменить производитель

или авторизованный сервисный центр во избежание опасности поражения электрическим током.

11. Не кладите никакие предметы на педаль.
12. Ничего не кидайте и не вставляйте в вентиляционные отверстия.
13. Не используйте педаль, если у неё повреждена вилка или шнур, если она неисправна, упала или повреждена, или на нее попала вода. Обратитесь в ближайший сервисный центр или к уполномоченному дилеру
14. Звуковой уровень шума при правильной эксплуатации машины 75dB.
15. Машина не предназначена для использования детьми и физически или психически нездоровыми людьми без надлежащего присмотра. Машина не игрушка. Не позволяйте детям играть с ней.

СОХРАНИТЕ ДАННОЕ РУКОВОДСТВО

Помните, что после окончания срока службы данное изделие подлежит утилизации в полном соответствии с требованиями законодательства страны для электрических/электронных изделий. Только для стран (ЕС)

Осы бұйым пайдалану үшін тағайындалған адамдар (балаларды қоса алғанда) шектеулі физикалық немесе психикалық мүмкіндіктерімен, тәжірибесі жоқ өтініш немесе қажетті білімді, тиісті қараусыз немесе нұсқау беруші, жауапты және олардың қауіпсіздік. Жол бермеңіз ойнау машинасы.

Пайдалану кезінде электр техникалық бұйымдарды сақтау қажет негізгі қағидалары, қауіпсіздік техникасы, қоса алғанда:

- Осы тігін машинасы тек тұрмыстық мақсатта қолдану.
- Пайдалану алдында тігін машинасының мұқият нұсқауларды оқып шығыңыз пайдалану.

АУІПТІ!

Тәуекелді төмендету үшін электр тогымен:

1. Қараусыз қалдырмаңыз машинаға, ол желіге қосылған.
2. Әрдайым ажыратыңыз тігін машинасына желіден қоректендіру кейін оны пайдалану немесе тазалау алдында.

ЕСКЕРТУ – қатерін азайту Үшін күйіп, өртену, электр тоғымен зақымдану немесе жарақат алу:

1. Мұқият оқыңыз нұсқаулықты пайдалану алдында машиналар.
2. Сақтаңыз нұсқаулық қолайлы жерде маңызда машиналар, ал берілген жағдайда машиналар үшінші тұлғаларға жіберіңіз сондай-ақ оларға нұсқаулық.
3. Пайдаланбаңыз машинаны ылғалды орта жағдайында және ылғалды үй-жайларда.
4. Жол бермеңіз пайдалану тігін машинасына ретінде ойыншықтар. Егер бұйым балалармен немесе оларға жақын жерде, қамтамасыз етілуі тиіс мұқият қарау.
5. Өшіру тігін машинасына ("OFF") толтыру және ауыстыру инелер, құю шпулькалар, ауыстыру прижимной лапки және т. б.
6. Әрдайым ажыратыңыз, машинаны электр желісінен, егер сіз оставляете оны қараусыз болдырмау үшін кездейсоқ қосу машиналар.
7. Әрдайым ажыратыңыз тігін машинасына желіден шығару кезінде қақпақтарын, майлау және басқа да регулировках осы нұсқаулықта.
8. Ажыратылған Кезде желіден ешқашан тяните бау. Ажыратқан кезде болыңыздар үшін штекер емес, электрошнур.
9. Ауыстыру Кезінде шамдар пайдалану қажет шам, тиісті үлгідегі.
10. Тігін машинасы жабдықталған жарықдиодты көмескі. Бүлінген жағдайда, жарықдиодты шамдар оны ауыстыруы тиіс өндіруші немесе өкілетті қызмет көрсету орталығына апарыңыз болдырмау үшін электр тогымен зақымдану қаупі бар.
11. Салмаңыз ешқандай заттарды басқышы.

12. Ештеңе кидайте және вставляйте желдеткіш тесіктер.

13. пайдаланбаңыз басқышы, егер оған айыры зақымдалған немесе бау, егер ол бұзылған, құлап немесе бүлінсе, немесе оған су тиіп. Хабарласыңыз жақын маңдағы сервис орталығына немесе дилеріне

14. Дыбыс-шудың деңгейі кезінде дұрыс пайдалану машиналар 75dB.

15. Машина емес, пайдалану үшін арналған және балалардың физикалық немесе психикалық нездоровыми адамдар тиісті дәрежеде қараусыз қалған. Машина ойыншық емес. Жол бермеңіз ойнауға оған.

ОСЫ НҰСҚАУЛЫҚТЫ САҚТАҢЫЗ

Есіңізде болсын, жарамдылық мерзімі аяқталған соң, бұл өнім кәдеге жаратылуы толық заңнамасының талаптарына сәйкес елдің электр/электрондық бұйымдар. Туындаған сұрақтар бойынша хабарласыңыз ұйымдастыру-сатушыға. Тек елдері (ЕО)

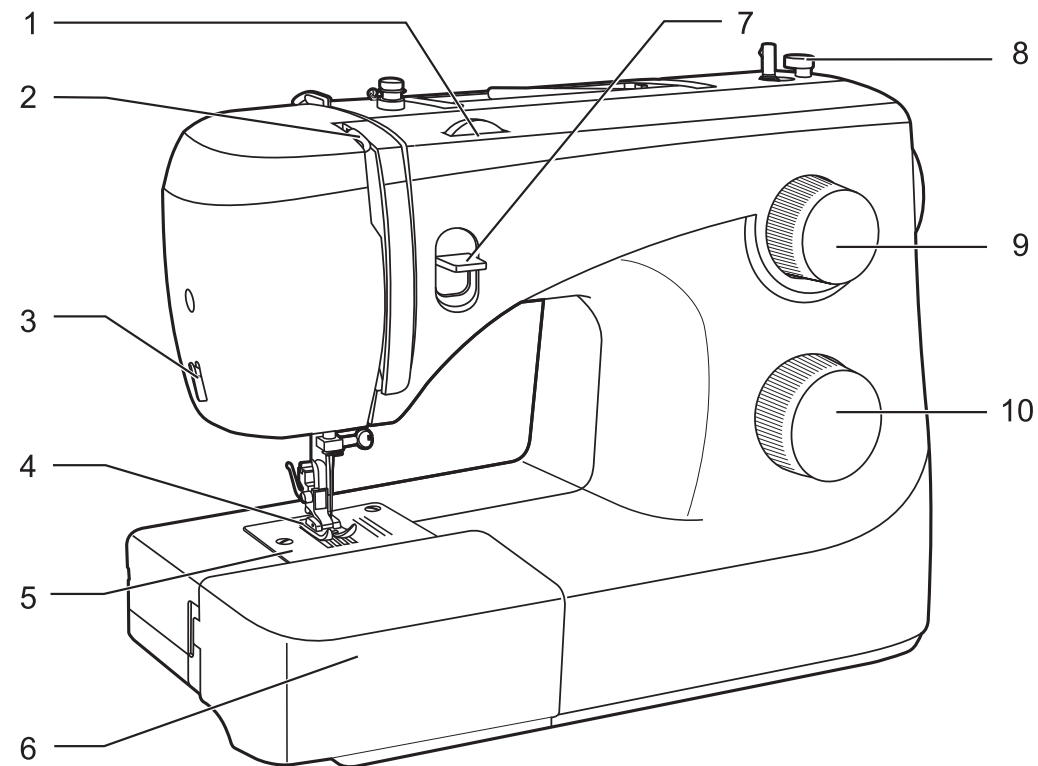
Детали машины.....	1/3	Пришивание шнуров.....	50
Аксессуары.....	5	Свободно-ходовая штопка	52
Съёмный столик.....	7	Полезные строчки	54
Подключение машины к сети.....	9	Выстёгивание	56
Рычаг подъёма прижимной лапки.....	11	Сборка	58
Установка лапкодержателя	12	Аппликация	60
Намотка нити на шпульку.....	14	Двойная игла	62
Установка шпульки и шпульного колпачка.....	16	Монограммы и вышивка на пальцах.....	64
Замена иглы	18	Верхний транспортёр	66
Заправка верхней нити	20	Техническое обслуживание	68
Регулировка натяжения нитей	22	Устранение неисправностей	70
Вытягивание шпульной нити..	24		
Таблица соотношения ткани, нити, иглы	26		
Выбор строчки	28		
Регулировка длины стежка.....	30		
Прямая строчка.....	32		
Шитьё в обратном направлении.....	34		
Как вынуть изделие	34		
Нитеобрезатель	34		
Потайной шов.....	36		
Пришивание пуговиц	38		
Выполнение полуавтоматической петли.....	40		
Вшивание молнии и канта	42		
Лапка для вшивания потайной молнии	44		
Шитьё с лапкой-подрубателем.....	46		
Пунктирный зигзаг	48		

Машинаның бөлшектері	2/4	Пайдалы тігістер	55
Аксессуарлар	6	Қабу.....	57
Орнату пәндік (тігін) үстелге.....	8	Бүрмені орындау.....	59
Машинаны желіге қосу.....	10	Апликация	61
Қысқыш табанды көтеретін екі деңгейлі иінірек.....	11	Екілік ине	63
Табан ұстағышты орнату.....	13	Кергіштердің* көмегімен тігу және монограммалар	65
Шпулькаға жіпті орау	15	Үстіңгі транспортер	67
Шпульканы және шпульканың қалпақшасын орнату	17	Техникалық қызмет көрсету	69
Инені ауыстыру	19	Ақаулықтарды жою	71
Жоғарғы жіпті толтыру.....	21		
Жіптердің тартылуын реттеу.....	23		
Төменгі жіпті жоғары көтеру.....	25		
Матаны/инені/жіпті дұрыс таңдау	27		
Тігістің түрін қалай таңдау керек.....	29		
Тігістің ұзындығы мен енін реттеу.....	31		
Түзу тігістерді салу.....	33		
Кері тігу (реверс)	35		
Бұйымды қалай шығару және жіпті қию керек.....	35		
Жіп қиғышты пайдалану.....	35		
Жасырын тігіс/ астын тігу	37		
Түймелерді қадау.....	39		
Ілмектерді тепшу	41		
Ілгектер мен жиектерді тігу	43		
Жасырын түймелік ілгектерді тігуге арналған табан	45		
Кесіндіні екі рет жіңішке бүгу (ұлы-табанды пайдалану)	47		
3 сатылы трикотажды ирек	49		
Қалпақ резеңкесін және әдейтін бауларды ендіре тігу	51		
Кергіште жамауды орындау	53		

RU

Детали машины

1. Регулятор натяжения верхней нити
2. Нитеводитель
3. Нитеобрезатель
4. Прижимная лапка
5. Игольная пластина
6. Съёмный столик/отсек для хранения аксессуаров
7. Клавиша реверс
8. Ограничитель намотки нити на шпульку
9. Регулятор длины стежка
10. Регулятор выбора строчек

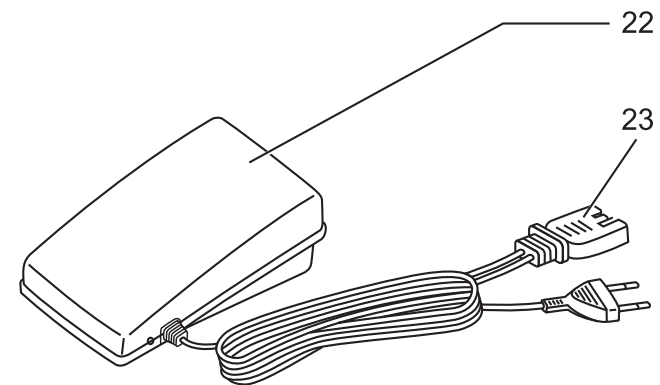
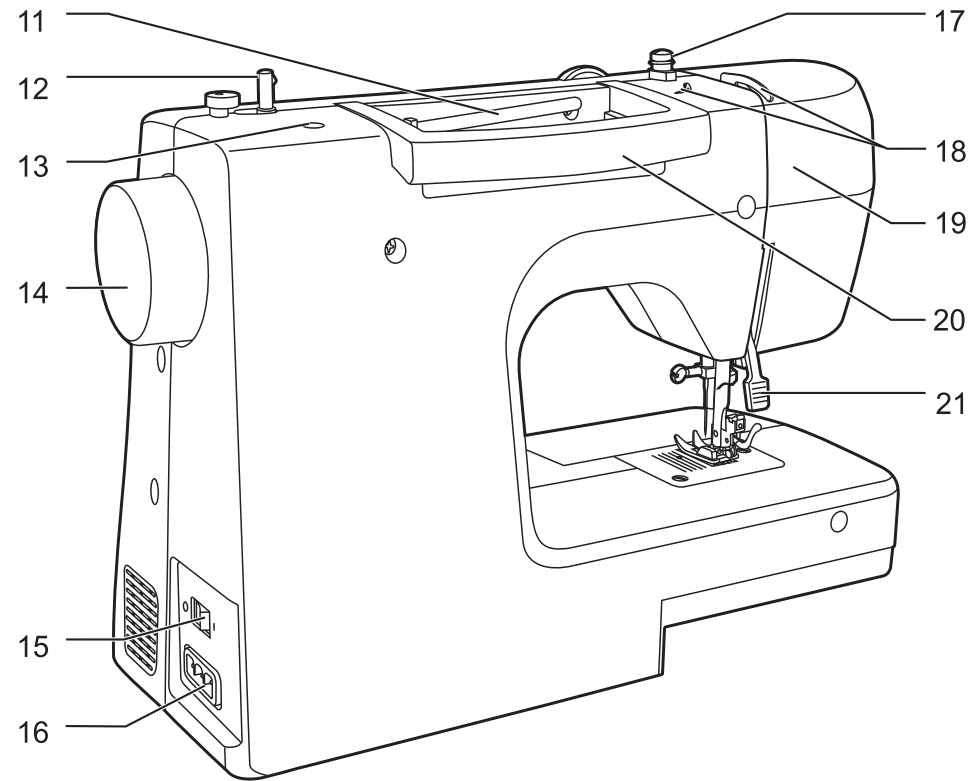


KAZ Машинаның бөлшектері

1. Жоғарғы жіптің тартылуын реттегіш
2. Жіп тартқыш
3. Жіп қиғыш
4. Қысқыш табан
5. Ине пластинасы
6. Аксессуарлары бар тігіт (зат) үстелшесі
7. Кері жүріс пернесі (реверс)
8. Шпулькаға жіптің оралуын реттегіш
9. Тігістің ұзындығын реттегіш
10. Тігіс түрінің индикаторы

Детали машины

- 11. Горизонтальный стержень для катушки
- 12. Шпиндель для намотки шпульки
- 13. Отверстие для вертикального стержня для катушки
- 14. Маховое колесо
- 15. Выключатель питания
- 16. Разъём для шнура
- 17. Нитенаправитель при намотке на шпульку
- 18. Нитенаправитель верхней нити
- 19. Корпус машины
- 20. Ручка для переноса машины
- 21. Рычаг подъёма прижимной лапки
- 22. Педаль
- 23. Сетевой шнур

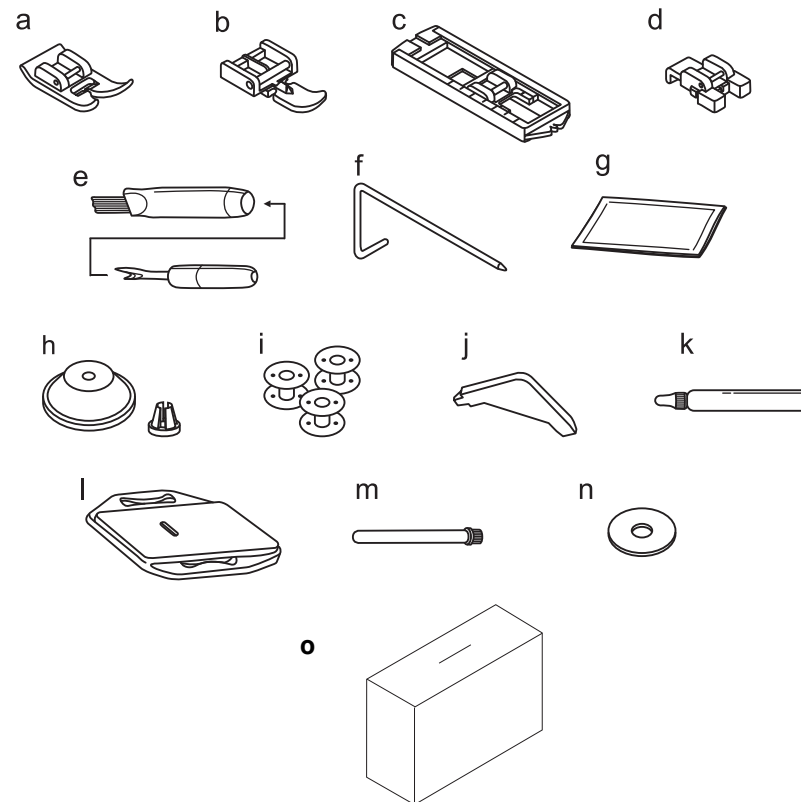


KAZ Машинаның бөлшектері

11. Катушкаға арналған көлденең штифт
12. Шпульканы орауға арналған шпиндель
13. Катушканың тік штифтіне арналған тесік
14. Мікбасты дөңгелек
15. Желілік тумблер
16. Тепкіні қосуға арналған ажыратқыш
17. Шпулькаға жіпті ораған кездегі жіп бағыттаушысы
18. Жоғарғы жіптің бағыттаушысы
19. Машинаның корпусы
20. Тасымалдауға арналған тұтқа
21. Қысқыш табанның иінтірегі
22. Электронды тепкі
23. Желілік сым

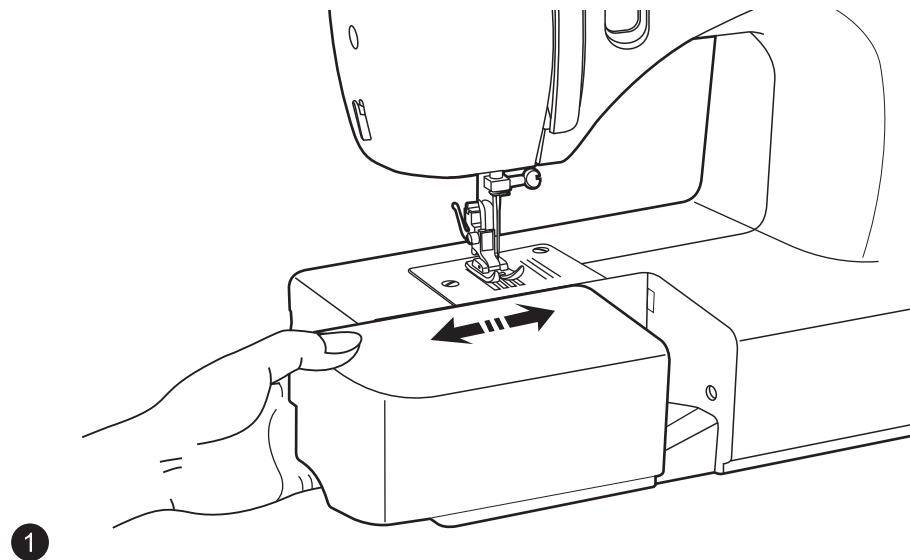
- a. Универсальная лапка
- b. Лапка для вшивания молнии
- c. Рамка для вымётывания петли
- d. Лапка для пришивания пуговиц
- e. Вспарыватель/щёточка для чистки
- f. Направитель для квилтинга
- g. Набор игл – 3 шт.
- h. Большой и малый держатели для катушек
- i. Шпульки – 3 шт.
- j. Отвёртка-ключ
- k. Масло
- l. Штопальная пластина
- m. Вертикальный стержень для катушки
- n. Фетровая прокладка
- o. Чехол

1. Стандартный комплект

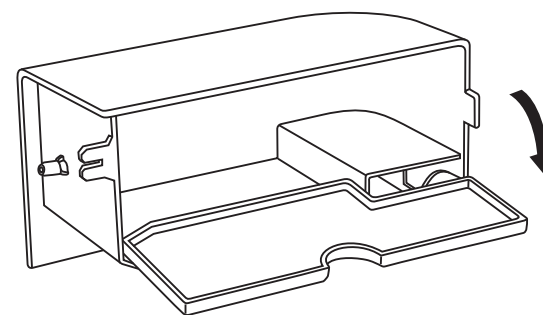


- a. Әмбебап табан
- b. Ілгекке арналған табан
- c. Ілмекке арналған табан
- d. Түймелерді қадауға арналған табан
- e. Білікше/сөккіш
- f. Қабуға арналған бағыттаушы
- g. Инелер орамасы (3 дн.)
- h. Катушкаларға арналған үлкен және кіші ұстағыштар
- i. Шпулькалар (3 дн.)
- j. Л-тәрізді бұрауыш
- k. Май
- l. Жамау пластинасы
- m. Тік катушка ұстағыш
- n. Катушкаларға арналған фетрлі амортизатор
- o. Сақтау корпусы

Для установки съёмного столика для шитья держите его горизонтально, и подвиньте вправо по направлению стрелки, как показано на рис. 1.



Внутри съёмного столика для шитья находится отсек для хранения аксессуаров. Чтобы открыть его, откиньте крышку вниз, как показано на рис. 2.



KAZ Орнату пәндік (тігін) үстелге

Зат (тігін) үстелшесін орнату үшін, оны келденең күйде ұстаңыз және нұсқардың бағытында оңға жылжытыңыз. (1)

Үстелшенің жоғарғы бөлігін тігін заттарын сақтау үшін пайдаланады.

Үстелшені ашу үшін, оның қақпағын нұсқардың бағытында тартыңыз. (2)

Подсоедините машинку к источнику питания, как показано на рис.1

ВНИМАНИЕ:

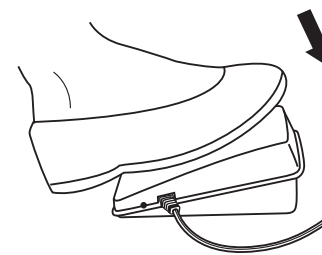
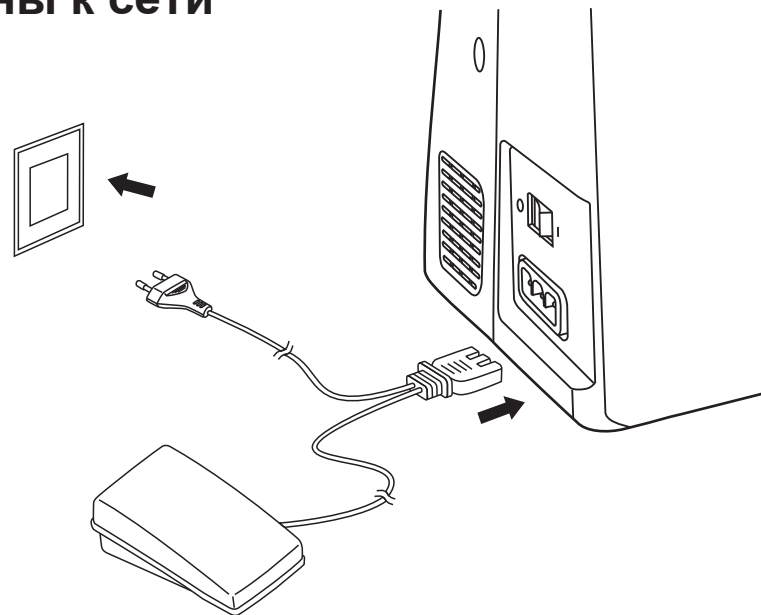
Выньте шнур питания из розетки, когда машинка не используется.

Педаль управления

Педаль управления регулирует скорость шитья (рис.2)

Подсветка для шитья

Нажмите основной выключатель в положение I для включения питания и подсветки.



KAZ Машинаны желіге қосу

Бұл машина полярланған ашалық айырға ие (1), сондықтан оны арнайы электрлік ажыратқышпен пайдалану қажет. Машинаны суретте көрсетілгендей етіп желіге қосыңыз (2).

НАЗАР АУДАРЫҢЫЗ:

Егер машина пайдаланылмаса немесе егер онда қандай да бөлшектерді ауыстыру қажет болса, оның электр желісінен сөндірілгендігіне көз жеткізіңіз.

Электронды тепкі

Машинаның жылдамдығы тепкіге басып реттеледі (3).

НАЗАР АУДАРЫҢЫЗ:

Егер сізде машинаны қуат көзіне қосуға қатысты қандайда күмән туындаса, білікті электршіге жүгініңіз. Машина пайдаланылмаған кезде, ашаны розеткадан суырыңыз. Тігін машинасын пайдаланған кезде, Wakaho Electric Ind. Co., Ltd. (Вьетнам) өндірісінің 4C-326G (230Vкернеуі бар аймақтар үшін) аяқ тепкісін пайдалану қажет.

Жұмыс бетінің жарықтандырғыштарын қосу

«I» күйіне тумблерді ауыстырып-қосқан соң, жұмыс бетін жарықтандыратын шам автоматты түрде қосылады.

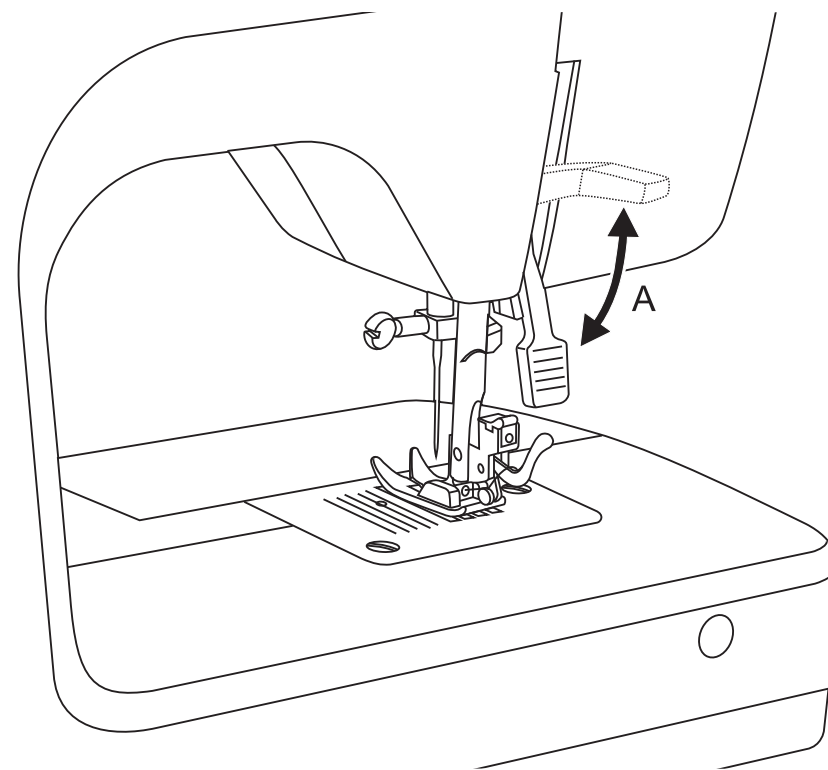
МАҢЫЗДЫ:

Бұл машина полярланған ашалық айырға ие (бір ашасы екіншісінен кеңірек). Электр шоғының тәуекелін азайту үшін, бұл айырды полярланған ашалық айырға бір ғана әдіспен қоюға болады. Егер айырды розеткаға тығыздап қою мүмкін болмаса, оны аударыңыз және қайта қойып көріңіз. Егер ол бұл жағдайда да кірмейтін болса, білікті электршіге жүгініңіз. Розетканы өз бетіңізше ауыстырмаңыз (2).

- a. Машинаның ашасы
- b. Жерге қосылған желі

RU Рычаг подъёма прижимной лапки

Рычаг подъёма прижимной лапки поднимает и опускает лапку.
Можно поднять прижимную лапку на 0,6 см выше её обычного положения для лёгкой замены лапки и для работы с многослойными изделиями.



KAZ Қысқыш табанды көтеретін екі деңгейлі иіңтірек

Қалың матаның бірнеше қабатын тіккен кезде, табанды оның астына матаның бірнеше қабатын қою үшін қажетінше екінші деңгейге көтереді (А).

RU Установка лапкодержателя

Поднимите стержень (а) лапкодержателя с помощью рычага подъёма лапки. Подсоедините лапкодержатель (b) прижимной лапки к стержню (а) винтом, как показано на рис. 1

Установка лапки рис. 2

Опускайте лапкодержатель (b) до тех пор, пока паз (c) не окажется прямо над осью (d). Нажмите на рычаг (e) на себя. Опустите лапкодержатель (b) и прижимная лапка (f) защелкнется автоматически.

Снятие лапки рис. 3

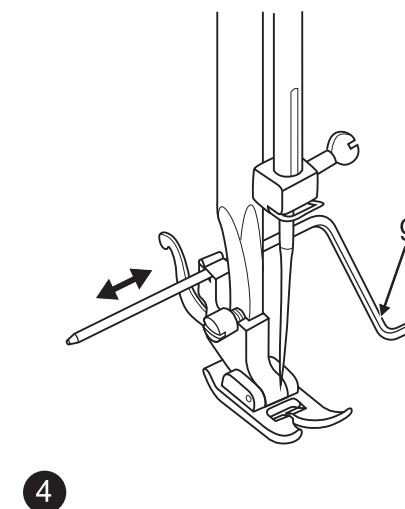
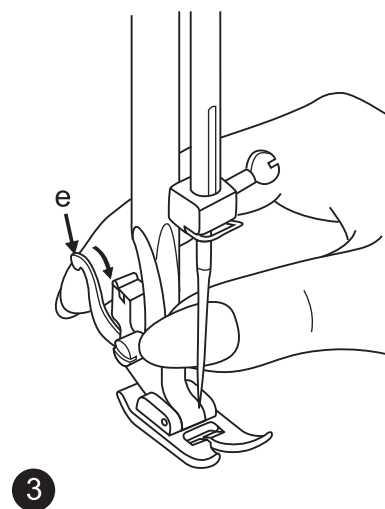
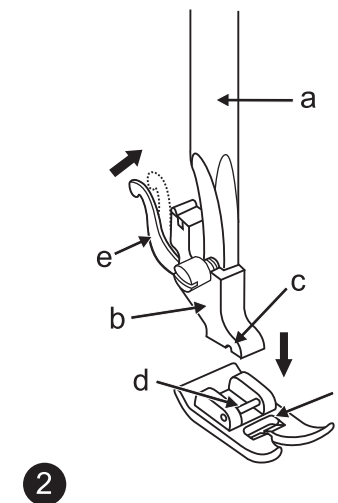
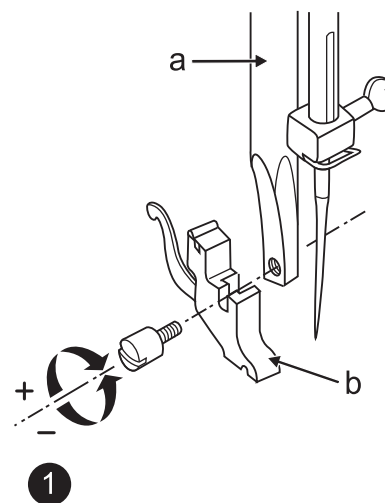
Поднимите прижимную лапку. Нажмите на рычаг (e) на себя. Лапка отсоединится.

Установка направителя для квилтинга рис. 4

Установите направитель для квилтинга (g) в паз лапкодержателя, как показано на рис. 4. Отрегулируйте расстояние от игловодителя до направитель для квилтинга, в зависимости от того какое необходимо расстояние между строчками.

ВНИМАНИЕ:

Выключите машину для проведения всех вышеуказанных операций!



KAZ Табан ұстағышты орнату

Табан ұстағыштың өзегін (а) шеткі жоғарғы күйге көтеріңіз. Қысқыш табанның табан ұстағышын (b) өзекке (1) суретте көрсетілгендей винтпен қосыңыз.

Табанды орнату (2)

Кертпе (с) осьтің тура үстінде болғанға дейін табан ұстағышты (b) түсіріңіз. Иіңтірекке өзіңізге қарай басыңыз (е). Табан ұстағышты (b) түсіріңіз және қысқыш табан (f) автоматты түрде шертіледі.

Табанды шешу (3)

Қысқыш табанды көтеріңіз. Иіңтірекке өзіңізге қарай басыңыз (е). Табан ажырайды.

Қабуға арналған бағыттаушыны орнату (4)

Қабуға арналған бағыттаушыны (g) табан ұстағыштың кертпесіне суретте көрсетілгендей орнатыңыз. Тігістердің арасында қандай қажет қашықтық болуына байланысты ине жетектен қабуға арналған бағыттаушыға дейін қашықтықты реттеңіз.

НАЗАР АУДАРЫҢЫЗ:

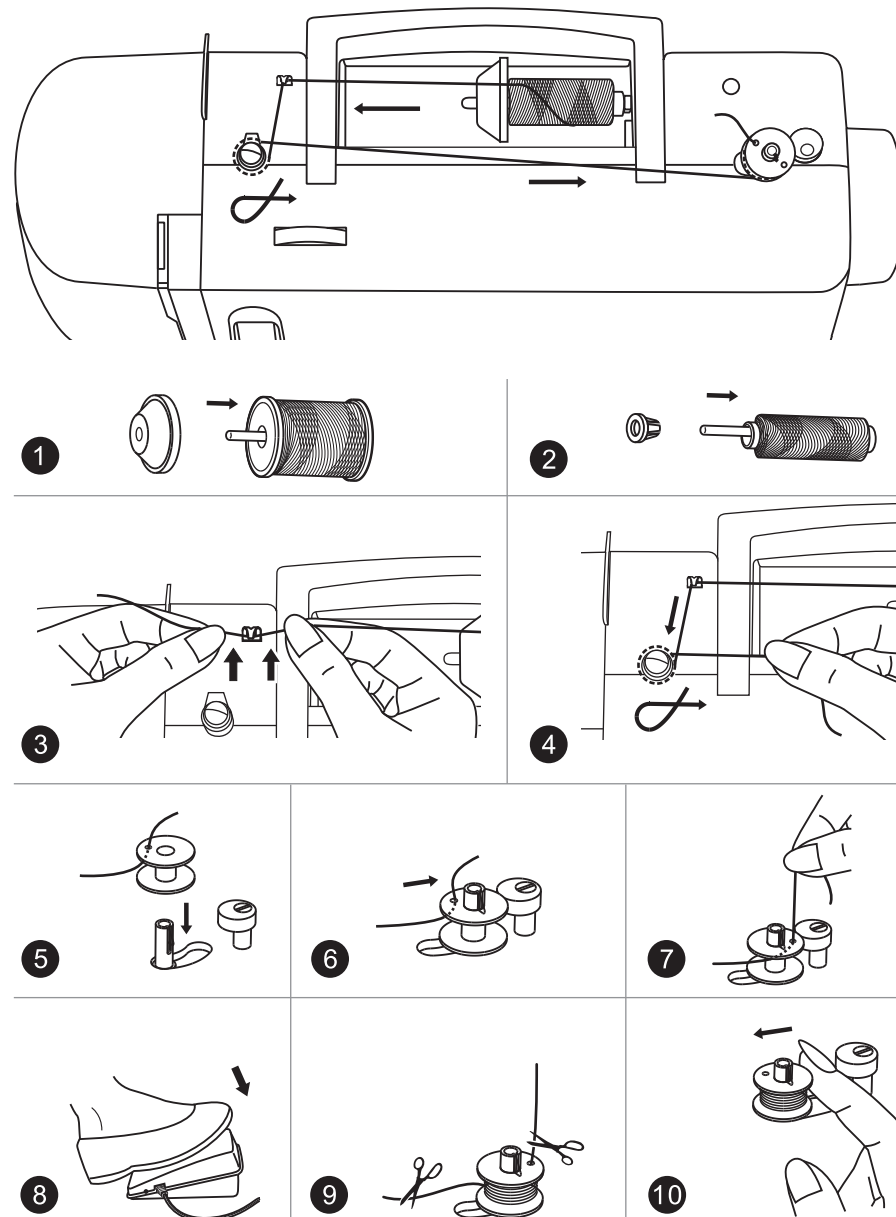
Аталмыш операцияны орындаудың барысында желілік тумблерді «OFF-O» (сөндірулі) орнатыңыз.

Намотка шпульки

- Установите катушку на встроенный горизонтальный штифт. Для небольших катушек используйте маленький катушкодержатель. Для катушек большего размера – большой держатель. У большого держателя две стороны разного диаметра для катушек разного диаметра. (рис. 1/2)
- Проведите нить через нитенаправители. (рис. 3)
- Протяните нить между дисками натяжения по часовой стрелке. (рис. 4) (Используйте эти диски только при намотке на шпульку)
- Вставьте конец нити в отверстие на шпулке, как показано на рисунке и наденьте шпульку на шпиндель моталки (рис.5)
- Нажмите на шпульку и переведите её вправо. Машина переключится на холостой ход. (рис. 6)
- Удерживайте рукой конец нити. (рис. 7).
- Нажмите на педаль. (рис. 8).
- Когда машина сделает несколько оборотов, остановите её и обрежьте нить близко к отверстию. Когда на шпульку будет намотано достаточное количество нити, остановите машину и обрежьте нить. (рис. 9)
- Верните шпиндель намотки влево

ВНИМАНИЕ:

Когда шпиндель намотки шпульки перемещён вправо в "положение намотки шпульки", машина не будет шить, и маховое колесо не будет поворачиваться. Чтобы начать шить, переместите шпиндель намотки шпульки влево в "положение для шитья".



Шпульканы орау

- Орнатылған көлденең штифтке катушканы орнатыңыз. Шағын катушкалар үшін кішкентай катушка ұстағышты пайдаланыңыз. Үлкен өлшемдегі катушкалар үшін үлкен ұстағыш. Үлкен ұстағыштың түрлі диаметрдегі катушкаларға арналған түрлі диаметрлі екі жағы бар. (1/2)
- Жіп өткізгіштер арқылы жіпті өткізіңіз. (3)
- Жіпті тарту дискілерінің арасынан сағат тілінің бағыты бойынша өткізіңіз. (4) (осы дискілерді шпулькаға орау үшін ғана пайдаланыңыз).
- Жіптің ұшын шпулькадағы тесікке суретте көрсетілгендей қойыңыз және шпулькаға орау түйінінің шпинделіне шпульканы кигіз іңіз. (5) Шпулькаға басыңыз және оны оңға жылжытыңыз. Машина бос жүріске қосылады. (6) Жіптің ұшын ұстаңыз. (7) Тепкіге басыңыз. (8)
- Жіптердің бірнеше тарамын ораған соң, машинаны тоқтатыңыз және жіптің шпулькадан шығып тұрған бөлігін қиыңыз. Шпулькаға жіпті максималды жылдамдықта орауды жалғастырыңыз. Шпулька жіпке Әбден толған кезде, айналуын тоқтатады. (9)
- Орауды тоқтатқан соң, шпульканы солға бұрыңыз, машина тігу режиміне ауысады, яғни бос жүрістен ажырайды, жіпті қиыңыз және шпульканы шпиндельден алыңыз. (10)

НАЗАР АУДАРЫҢЫЗ:

Шпулькаға ораған кезде, машина бос жүріске автоматты түрде ауысып-қосылады. Машинаны бос жүрістен ажырату үшін, ораудың шектегішін сол жаққа ауыстыру қажет, сонда машина қарапайым режимде тігетін болады. Тігудің барысында шпульканың шпинделі шпульканы орау режиміне ауыстырылмағандығына назар аударыңыз. Себебі бұл режимде мікбасты дөңгелек блокадаланады (қорғаныс жүйесі). Егер бұл іске асқан болса, онда шпиндельге басу және оны солға жылжыту жеткілікті. Мікбасты дөңгелек блокадаланудан шығады және жұмысты жалғастыру мүмкін болады.

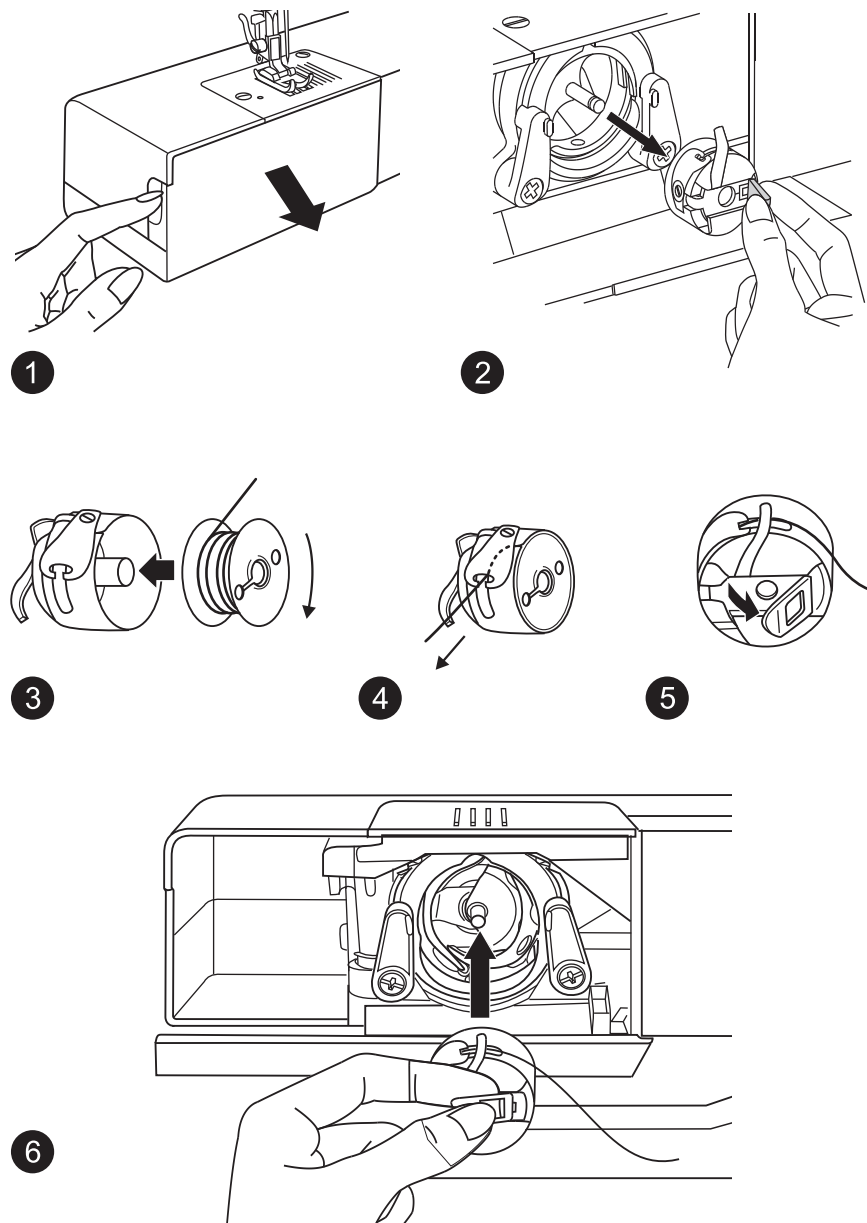
Установка шпульки и шпульного колпачка

При установке или снятии шпульки игла должна находиться в крайнем верхнем положении.

- Снимите съёмный столик и откройте переднюю крышку. (рис.1)
- Возьмите шпульный колпачок за защёлку (а) и выньте его из челночного устройства.(рис. 2)
- После того как вы наматаете нить на шпульку, вставьте шпульку в шпульный колпачок так, чтобы нить разматывалась по часовой стрелке. (рис. 3)
- Протяните нить под пружиной натяжения и в ушко подачи. Вытяните нить приблизительно на 10 см(рис. 4).
- Возьмите шпульный колпачок за защёлку. (рис. 5)
- Вставьте шпульный колпачок в челночное устройство так, чтобы рожек на колпачке совпал с пазом, который находится в верхней части челночного устройства, при этом должен раздаться щелчок. (рис. 6)

ВНИМАНИЕ:

Выключайте машину, когда устанавливаете или вынимаете шпульку.



KAZ Шпульканы және шпульканың қалпақшасын орнату

Шпульканы орнатан немесе шешкен кезде инешекті жоары кйде болуы тиіс.

- Зат үстелшесін шешіңіз және алдыңғы қақпақты ашыңыз. (1)
- Шпулька қалпақшасын ілгішінен ұстаңыз (а) және оны қайық құрылғысынан шығарыңыз. (2)
- Сіз жіпті шпулькаға ораған соң, шпульканы шпулька қалпақшасына жіп сағат тілінің бағыты бойынша тарқатылатындай етіп қойыңыз. (3)
- Жіпті ол тарту серіппесінің астындағы (тікбұрышты тесіктер) шығатын кертпеге түскенге дейін төмен және солға тесік арқылы тартыңыз. (4)
- Шпулька қалпақшасын ілгішінен ұстаңыз. (5)
- Шпулька қалпақшасын қайық құрылғысына қалпақшадағы мүйізше қайық құрылғысының жоғарғы бөлігіндегі кертпеге сәйкес келетіндей етіп орнатыңыз, сонымен қатар шерту естілуі тиіс. (6)

НАЗАР АУДАРЫҢЫЗ:

Аталмыш операцияны орындаудың барысында сөндіргішті «OFF-O» (сөндірулі) бұрыңыз.

RU Замена иглы

1. Регулярно меняйте иглу, особенно если она имеет признаки износа.
2. Установите иглу, следуя инструкциям на рисунках.

А. Ослабьте винт зажима иглы и затяните его снова после того, как установлена новая игла. (рис. 1)

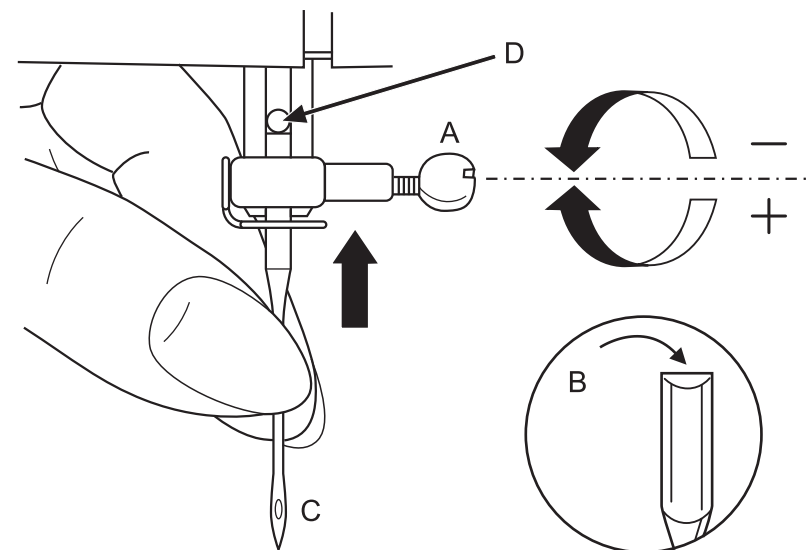
В. Плоская сторона колбы иглы должна смотреть назад (С/Д) Проверьте, что игла вставлена в иглодержатель до упора, и хорошо затяните крепежный винт с помощью отвёртки.

ВНИМАНИЕ:

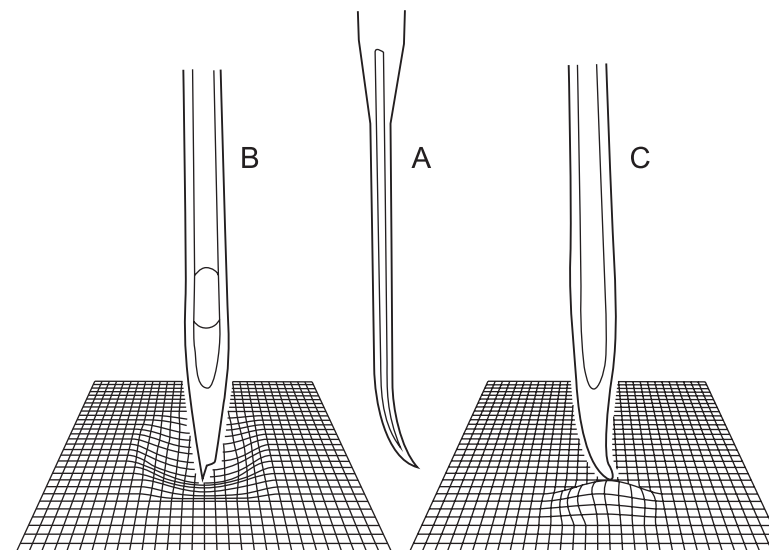
Выключайте машину, когда меняете иглы.

Проверка иглы

Положите иглу плоской стороной на ровную поверхность (на игольную пластину, стекло и др.). Расстояние между иглой и плоской поверхностью должно быть равным. Не используйте плохие, затупленные, искривлённые иглы.



1



2

Инені үнемі ауыстыру қажет, әсіресе егер сол тозса, сынса немесе тігуді барысында проблема тудырса. әрқашан пайдаланылатын матаның типіне сәйкес келетін инені таңдаңыз.

- A Инені бекітетін винтті босатыңыз және оны жаңа инені орнатқан соң тартыңыз (1).
- B Иненің жоғарғы бөлігінің жалпақ жағы артқа қарау керек.
- C/D Инені тірелгенге дейін жоғары қойыңыз. Инені бекітетін винтті тартыңыз.

НАЗАР АУДАРЫҢЫЗ:

Қосалқы бөлшектерді ауыстырмас және орнатпас бұрын және машина пайдаланылмаған кезде, оны желіден сөндіріңіз (желілік тумблер «OFF-O» сөндірулі) күйінде).

Инелер жақсы күйде болуы тиіс (2).

Оларды ауыстыру қажет, егер:

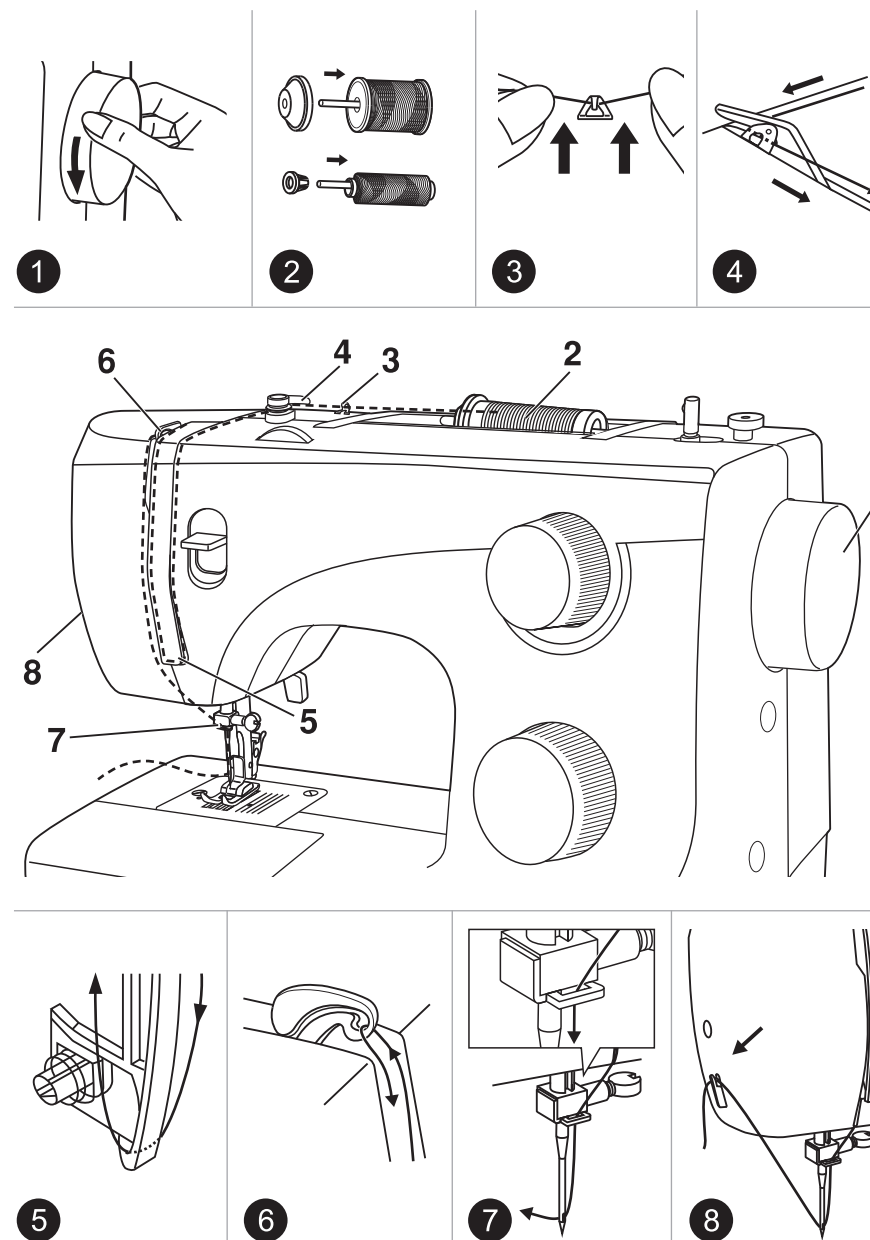
- A Ине майысқан
- B Ине өтпейді
- C Иненің ұшы бүлінген

Поднимите иглу в наивысшее положение, повернув маховое колесо на себя. П однимите прижимную лапку, чтобы открыть натяжительные тарелочки. (рис. 1)

ВНИМАНИЕ:

Выключайте машину, когда заправляете машину.

- Приподнимите стержень катушки. Поместите катушку нити на стержень, как показано на рис. 2. Закрепите катушку держателем.
- Зацепите нить за крючок нитенаправителя (рис. 3).
- Проложите нить через нитенаправитель (рис. 4). Далее протяните нить через диски натяжения верхней нити (следите, чтобы нить полностью вошла между ними).
- Затем вниз, вокруг держателя пружины и вверх (рис. 5).
- Вверху протяните нить справа налево через крючок рычага нитепритягивателя, чтобы завести в ушко рычага. (рис. 6)
- Проведите нить через нитенаправитель на корпусе машины. Зацепите нить за проволочный нитенаправитель на игловодителе (рис. 7).
- Затем вденьте нить в иглу от себя назад и обрежьте излишек нити нитеобрезателем, находящимся на корпусе машины слева (рис. 8).



KAZ Жоғарғы жіпті толтыру

Жоғарғы жіпті толтыруды дұрыс орындау өте маңызды, себебі жұмыстың сапасы және тігудің барысында проблемалардың болмауы осыған байланысты.

- Инені шекті жоғарғы күйге көтеру үшін, мікбасты дөңгелекті өзіңізге қарай бұрыңыз (1). Жіпті тартатын дискілерді босату үшін, қысқыш табанды көтеріңіз.

НАЗАР АУДАРЫҢЫЗ:

аталмыш операцияны орындаудың барысында сәндіргішті сәндірулі күйіне бұрыңыз.

- Катушканың көлденең штифтін көтеріңіз. Оған катушканы жіп төменнен жоғарыға қарай сағат тіліне қарсы таратылатындай етіп орнатыңыз, кейін қажет диаметрдегі ұстағышпен катушканы бекітіңіз (2). Катушканы көлденең штифтке орнатқан кезде, катушканың ұстағышы оған аса жақын жанаспауын қадағалаңыз, кері жағдайда жіптің катушкадан тарқатылуы қиын болады, бұл иненің майысуына немесе сынуына, сондай-ақ қайықтың ығысуына әкелуі мүмкін.
- Жіпті ине бағыттаушысының ілмегіне іліністіріңіз (3).
- Ине бағыттаушысы арқылы жіпті өткізіңіз (4). Кейін жіпті жоғарғы жіпті тартатын дискілер арқылы өткізіңіз (жіптің олардың арасымен толық өтуін қадағалаңыз).
- Кейін төмен, серіппе ұстағышының айналасында және жоғары (5).
- Жоғарыда жіпті оңнан солға жіпті көтеретін иінтірек ілгіш арқылы өткізіңіз.
- Машинаның корпусындағы көлденең жіп бағыттағышқа жіпті іліндіріңіз (6). Ине жүргізгіште сымды жіп бағыттаушысына жіпті іліндіріңіз (7).
- Кейін жіпті инеге өзіңізден ары қарай өткізіңіз және машина корпусының сол жағында орналасқан жіп қиғышпен жіптің артығын қиып тастаңыз (8).

RU Регулировка натяжения нитей

Натяжение верхней нити

Базовая установка для натяжения нити «4» (рис. 1).

Чтобы увеличить натяжение, установите на регуляторе большую цифру.

Чтобы уменьшить натяжение, установите на регуляторе меньшую цифру.

A. Нормальное натяжение нити

B. Ослабленное натяжение нити

C. Слишком сильное натяжение нити

D. Нормальное натяжение нитей на строчке «зигзаг». Нижняя нить перетягивает верхнюю нить на изнаночную сторону ткани.

Натяжение нижней нити (рис. 2)

Для проверки натяжения нижней нити выньте шпульный колпачок из машины и возьмитесь за конец нити. Держась за нить, встряхните шпульный колпачок со шпулькой один или два раза.

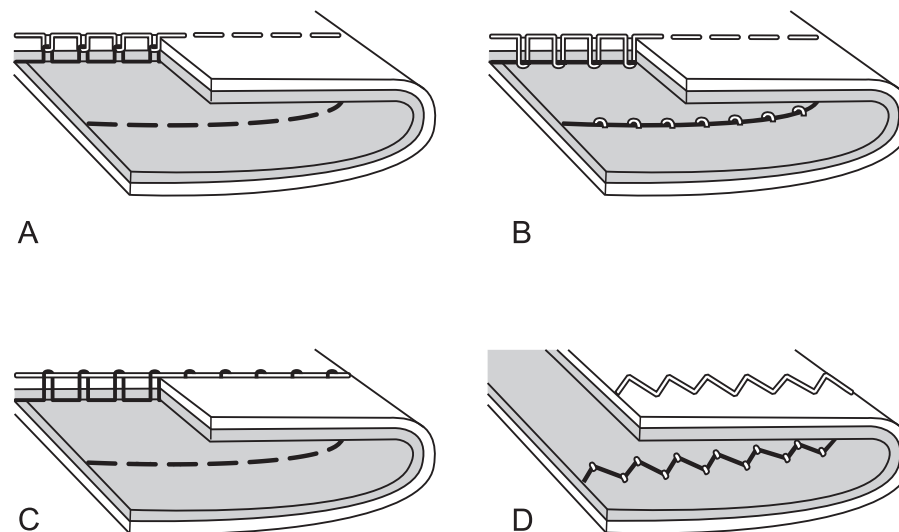
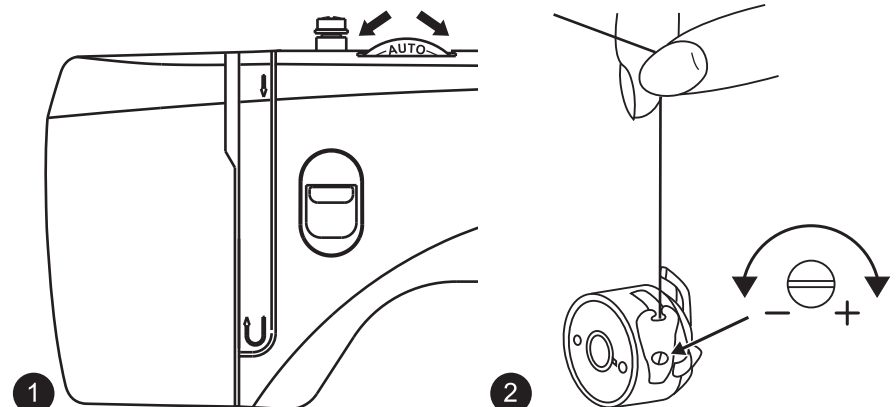
Если натяжение правильное, нить разматывается всего лишь на 2,5–5 см.

Если натяжение очень сильное, нить разматываться не будет. Если натяжение слишком слабое, нить разматывается больше чем на 5 см.

Чтобы отрегулировать натяжение, необходимо покрутить маленький винт на боковой части шпульного колпачка, делайте это отвёрткой. При повороте винта по часовой стрелке натяжение увеличится, при повороте винта против часовой стрелки натяжение ослабнет.

ВАЖНО!

- Для усиления натяжения поверните регулятор на следующее большее деление. Для ослабления натяжения поверните регулятор на предыдущее меньшее деление.
- Не существует одного значения натяжения, подходящего для всех функций шитья и тканей.
- 90 шитья осуществляется в диапазоне натяжения от 3 до 5 («4» является основной установкой).
- Для красивых декоративных швов и петель натяжение нити должно быть немного слабее нормы, при этом верхняя нить немного переходит на изнанку. Получается красивая лицевая сторона.



KAZ Жіптердің тартылуын реттеу

Жоғарғы жіпті тартылуы

Жіптердің тартылуы үшін негізді орнатылым – «4» (1)

Тартуды арттыру үшін, мәнді арттырыңыз, азайту үшін – жоғарғы жіптің тартылуын реттегіш арқылы азайтыңыз.

- A. Жіптердің қалыпты тартылуы
- B. Жіптердің бос тартылуы
- C. Жіптердің аса қатты тартылуы
- D. Ирек тігісінде жіптердің қалыпты тартылуы. Төменгі жіп матаның теріс жағына жоғарғы жіпті тартып жатыр.

Төменгі жіптің тартылуы (2)

Төменгі жіптің тартылуын тексеру үшін, машинадан шпулька қалпақшасын шығарыңыз және жіптің ұшынан ұстаңыз. Жіптен ұстай отырып, шпулькасы бар шпулька қалпақшасын бір немесе екі рет сілкіңіз. Егер тартылу дұрыс болса, жіп бар-жоғы 2,5 – 5 см тарқатылады. Егер тартылу өте қатты болса, жіп тарқатылмайтын болады. Егер тартылу өте әлсіз болса, жіп 5 см артық тарқатылады. Тартылуды реттеу үшін, шпулька қалпақшасының бүйір бөлігіндегі кішкентай винтті бұрау қажет, оны бұрауышпен бұраңыз. Винтті сағат тілінің бағыты бойынша бұраған кезде, тартылу артады, винтті сағат тіліне қарсы бағытта бұраған кезде, тартылу босатылады.

МАҢЫЗДЫ:

- Тартылуды күшейту үшін, дискіні келесі үлкен бөлгішке бұрыңыз. Тартылуды босату үшін, дискіні алдыңғы аз бөлгішке бұрыңыз.
- Сапалы тігудің тартылуын дұрыс орнату.
- Тігу мен маталардың барлық функциялары үшін жарамды тартылудың ешбір мәні жоқ.
- Тігудің 90% 3–тен 5-ке дейінгі тартылу диапазонында жүзеге асырылады («4» негізгі орнатылым болып табылады).
- Әдемі сәндік тігістер мен ілмектер үшін жіптің тартылуы қалыптыдан сәл бос болуы тиіс, сонымен қатар жоғарғы жіп теріс жағына аздап шығады. Сондай-ақ, беткі жағы әдемі боп шығады.

RU Вытягивание шпульной нити

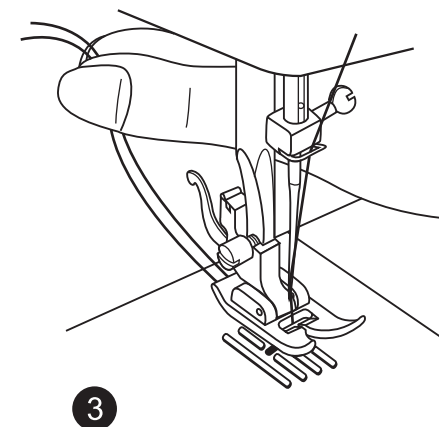
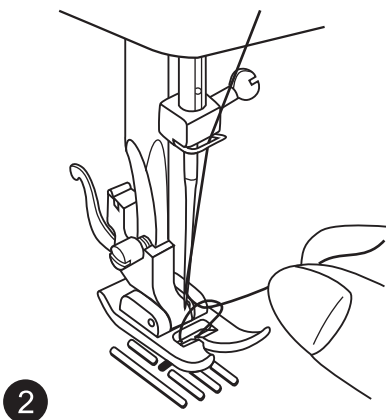
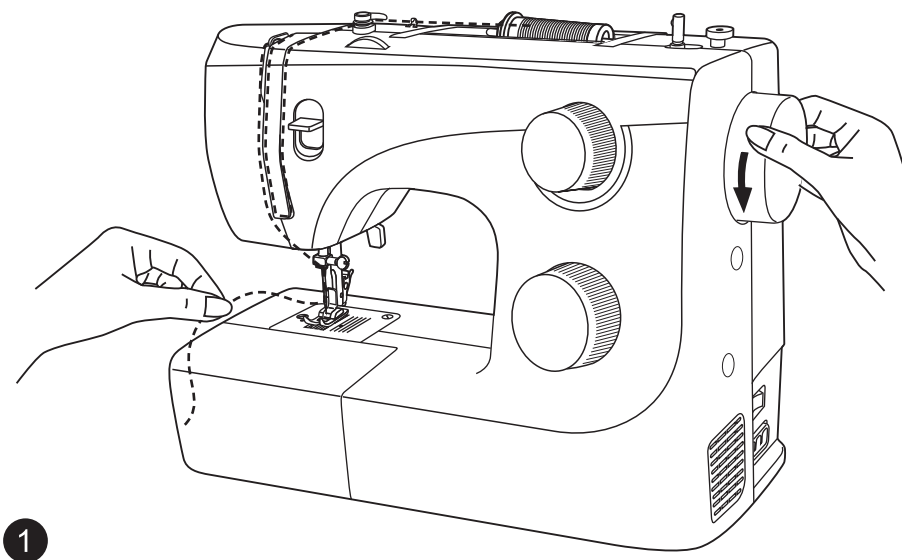
Поднимите прижимную лапку. Возьмите игольную нить в левую руку. Осторожно поворачивая маховое колесо правой рукой в направлении к себе, опустите иглу вниз. Продолжите вращение махового колеса поднимите иглу в наивысшее положение (рис.1).

ВАЖНО!

Если захват нижней нити не получился, повторите все этапы заново

Слегка потяните верхнюю нить, чтобы вытянуть петлю нижней нити (рис.2)

Вытяните обе нитки на 15 см и заведите их под прижимную лапку (рис.3)



KAZ Төменгі жіпті жоғары көтеру

Жоғарғы жіпті сол қолыңызбен ұстаңыз. Ине ине пластинасына түскенге дейін және шекті жоғарғы күйге көтерілгенге дейін мікбасты дөңгелекті өзіңізге қарай бұрыңыз (сағат тіліне қарсы) (1).

МАҢЫЗДЫ:

Егер төменгі жіпті қамту қолдан келмесе, барлық кезеңдерді қайта қайталаңыз.

Жоғарғы жіпті ине пластинасы арқылы онымен қамтылған төменгі жіп шығатындай етіп абайлап тартыңыз (2).

Жоғарғы жән төменгі жіптің шамамен 15 см тартыңыз және өзіңізден шығатын бағыт бойынша екі жіпті де табанның астына салыңыз (3).

Таблица соотношения ткани, нити, иглы

Ткань		Нити	Размер иглы
Лёгкие ткани	Крепдешин, вуаль, батист, органза, капрон, крепы, атлас.	Тонкие шёлковые Тонкие хлопчатобумажные Тонкие синтетические Хлопок с полиэстером	9/65 или 11/75
Средние ткани	Лён, хлопок, пике, трикотаж, перкаль, саржа, костюмная ткань, фланель.	Шёлковые 50 Хлопчатобумажные 50-80 Синтетические 50-60 Хлопок с полиэстером	11/75 или 14/90
Тяжёлые ткани	Тик, твид, габардин, пальтовая, джинс, драпировочная и репс.	Шёлковые 50 Хлопчатобумажные 40-50 Синтетические 40-50 Хлопок с полиэстером	14/90 или 16/100

ПРИМЕЧАНИЯ:

- Тонкие нитки и иглы применяются, как правило, для шитья тонких тканей, а толстые нитки и иглы — для шитья тяжёлых тканей. Перед началом работы на машине рекомендуется проверить правильность выбора нитки и иглы, выполнив строчку на небольшом лоскутке применяемой ткани.
- Игольная и шпульная нитки должны быть одинаковыми.
- При использовании в работе тонкой отделочной нити из шёлка, вискозы или полиэстера допускается использовать разные нитки в игле и на шпулке.
- Для шитья эластичных, особо тонких и синтетических тканей следует применять специальные иглы Супер Стрейч или Джерси. Они предотвращают пропуск стежков.
- Для устранения деформации строчек рекомендуется шить особо тонкие ткани с применением дублирующих материалов или по тонкой бумаге.

ИНЕНІ, МАТАНЫ, ЖІПТІ ТАҢДАУ

Иненің нөмірі	Мата	Жіп
9-11(65-75)	Жеңіл: жұқа мақта, бет перде, саржа, жібек, органди, м/м трикотаж, джерси, креп, поли-эстер, жейде және көйлек маталары.	Жұқа мақта, нейлон немесе полиэстерлі жіп.
12(80)	Орташа: мақта, сәтен, кеттльклот, көнеп, екілік трикотаж, жұқа жүн.	Өте жақсы тігісті тығыз оралған п/э жібі береді, үштігі жөн. Табиғи талшықтардан жасалған жіптерді табиғи маталар үшін пайдаланыңыз. Астынан және үстінен бірдей жіпті пайдаланыңыз.
14(90)	Орташа: қатты мата, жүн, тығыз трикотаж, түкті мата, джинса матасы.	
16(100)	Ауыр: жүн, қалың брезент, қабылған мата, джинса матасы, портьерлік мата.	
18(110)	Супер ауыр: қалың жүн және сыртқы қыстық киімдерге арналған мата, ауыр портьерлік маталар, былғары мен винилдың кейбір түрлері.	Қажет құрамдағы тығыз оралған жіптер.

МАҢЫЗДЫ:

Жұқа жіптер және инелер жұқа маталарды, ал қалың жіптер мен инелер ауыр маталарды тігу үшін пайдаланылады.

NEEDLE, FABRIC SELECTION

Иненің нөмірі	Түсініктеме	Матаның түрі
HA x 1 15 x 1	Стандартты өткір инелер. Жұқадан қалыңға дейінгі өлшемдер. 9 (65) – 18 (110)	Таби и тоқыма маталар жүн, мақта, жібек және т.б. Трикотаж маталары үшін пайдалану ұсынылмайды.
15 x 1 / 705H (SUK)	Трикотажға арналған арнайы инелер – жартылай домалақ, ұшы кесілген. 9 (65) – 18 (110)	Табиғи және синтетикалық тоқыма маталар, полиэстер. Трикотаж маталар, бір қабат, екі қабат тоқылған мата. 15 x 1 орнына және өзге маталар үшін пайдалануға болады.
15 x 1 / 705H (SUK)	Трикотажға арналған инелер – жартылай, ұшы кесілген. 9 (65) – 18 (110)	Тоқыма мата және тоқылған мата.
130 PCL	Былғарыға арналған инелер. 12 (80) – 18 (110)	Былғары,винил, қаптайтын материал (Стандартты үлкен инеге қарағанда, аз тесік қалдырады)

ЕСКЕРТУЛЕР:

1. Өңдеу және сәндеу жұмыстары үшін пайдалануға болады.
2. Екілік инелермен тіккен кезде, қаюдың енін реттегіш « » аз бөлгіште орнатылуы тиіс.
3. Тігудің жақсы сапасын қамсыздандыру үшін, ORGAN әрқашан жоғары сапалы жапон инені пайдалану № 9, 11, 12 және т.б.
4. Инелерді жиі ауыстырыңыз (әр жаңа бұйым үшін жаңа ине) және/немесе сынған кезде немесе қаюлар өткізілгенде.

RU Выбор строчки

Чтобы выбрать стежок, просто поверните регулятор выбора строчки. Его можно вращать в обоих направлениях.

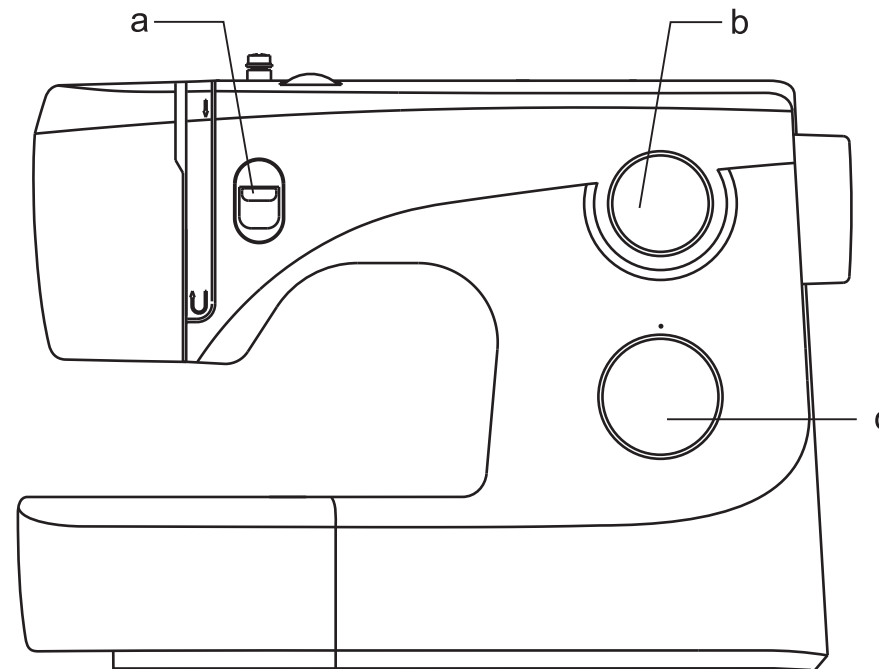
Для прямой строчки выберите образец строчки «|» или «|» с помощью регулятора выбора строчек. Настройте длину стежка с помощью регулятора длины стежка.

Для шитья строчкой «зигзаг» с помощью регулятора выбора строчек выберите образец строчки «~». С помощью регулятора длины стежка установите необходимый показатель.

Настройте длину и ширину строчки в соответствии с типом используемой ткани.

Для выполнения эластичных строчек поверните регулятор длины стежка в положение S.1 . Длина и ширина стежка этих строчек фиксирована.

- a. Клавиша реверса
- b. Регулятор длины стежка (для строчек группы SS1)
- c. Регулятор выбора строчки






Модель	Образцы строчек
CHAYKA NEW WAVE 735	

KAZ Тігістің түрін қалай таңдау керек

Қажет тігісті таңдау үшін, тігістерді таңдау барабанын пайдаланыңыз. Тігістерді таңдау барабанын кез келген бағытта айналдыруға болады.

Қажет тігісті таңдау үшін, тігістерді таңдау барабанын пайдаланыңыз. Тігістерді таңдау барабанын кез келген бағытта айналдыруға болады.

Түзу тігіс үшін, тігістерді таңдау барабанының көмегімен «» немесе «» тігісінің үлгісін таңдаңыз. Қаюдың ұзындығын қаюдың ұзындығын реттегіштің көмегімен күйге келтіріңіз.

«Ирек» тігіспен тігу үшін, тігістерді таңдау барабанының көмегімен «» тігісінің үлгісін таңдаңыз. Тігістің енін және ұзындығын реттегіштің көмегімен қажет көрсеткіштерді орнатыңыз.

Осы тігістердегі ұзындық белгіленген.

- a. Реверс пернесі (кері тігу)
- b. Қаю ұзындығын реттегіші (S1 және S2 топтарының тігістері үшін)
- c. Тігіс түрінің индикаторы

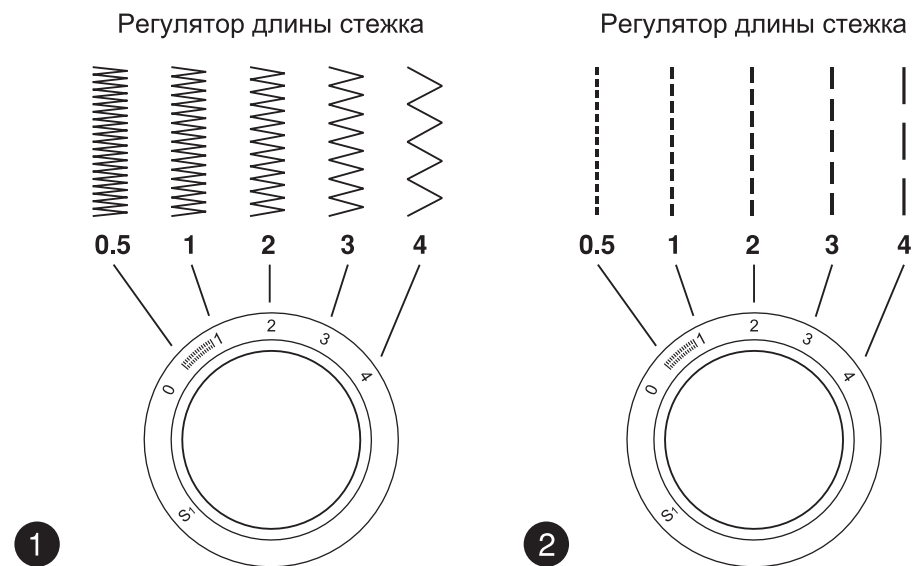
RU Регулировка длины стежка

Настройка длины стежка на строчке «зигзаг»

Плотность стежков зигзага увеличивается при уменьшении значения длины стежка до «0,2». Чем меньше длина стежка, тем плотнее строчка. На обычном зигзаге стандартная длина стежка «2,5» или ниже (2).

Прямые строчки

Чтобы уменьшить длину стежка, поверните регулятор длины стежка в сторону уменьшения значения цифр, чтобы увеличить в сторону увеличения. Чем толще и плотнее ткань, нить и игла, тем длиннее должен быть стежок.



Тігістің ұзындығы мен енін реттеу

«Ирек» тігістегі қаюдың ұзындығын күйге келтіру

Ирек қаюларының тығыздығы қаю ұзындығының мәнін «0,2» дейін азайтқан кезде артады. Қаю ұзындығы қаншалықты кішкентай болса, тігіс соншалықты тығыз болады. Қарапайым иректе қаюдық стандартты ұзындығы «2,5» немесе төмен (2).

Түзу тігістер және иненің күйі

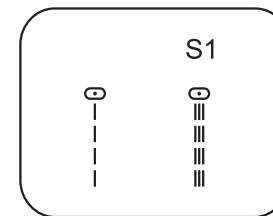
2 реттегіштері бар үлгілер үшін, екі жеке тігіс бар – иненің орталық күйі және иненің сол жақ күйі «4» (3). Қаюдың ұзындығын азайту үшін, қаю ұзындығының реттегішін сан мөндерінің кему жағына, ал арттыру үшін – арту жағына қарай қойыңыз. Мата, жіп және ине қаншалықты қалың және тығыз болған сайын, қаю соншалықты ұзынырақ болуы тиіс.

RU Прямая строчка

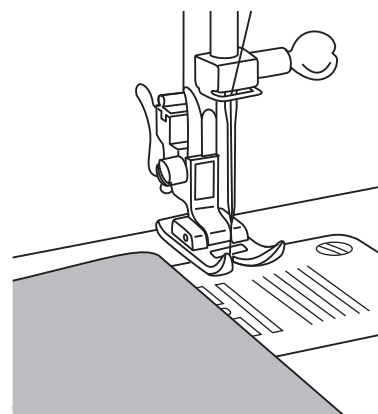
Выберите одну из прямых строчек (рис. 1).

Положите ткань на игольную пластину под прижимную лапку так, чтобы край ткани был параллелен краям лапки (рис. 2).

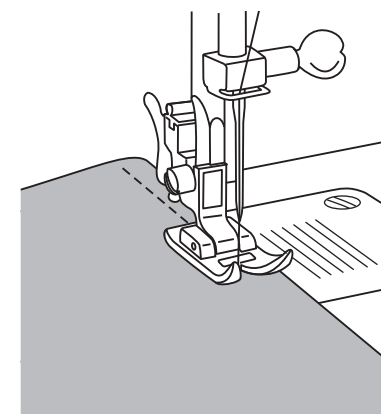
Опустите прижимную лапку на ткань. Поверните маховое колесо на себя до тех пор, пока игла не войдёт в ткань и плавно нажав на педаль, начните шить (рис. 3).



1



2



3

Машинаны түзу тігістердің біріне күйге келтіріңіз (1).

Матаның шеті табанның шетіне параллель болатындай етіп, матаны ине пластинасына қысқыш табанның астына салыңыз (2).

Қысқыш табанды матаға түсіріңіз. Мікбасты дөңгелекті ине матаға кіргенге дейін өзіңізге қарай бұрыңыз және электронды тепкіге баяу басыңыз (3).

RU Шитьё в обратном направлении

Нажмите на клавишу реверс (А) для шитья в обратном направлении. Машина будет шить в обратном направлении, пока Вы удерживаете клавишу реверс. (рис. 1)

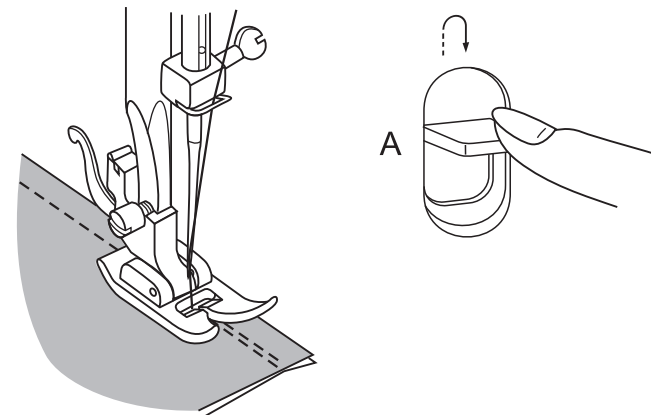
Как вынуть изделие

Поверните маховое колесо на себя, чтобы поднять иглу. Поднимите прижимную лапку и вытяните изделие назад. (рис. 2)

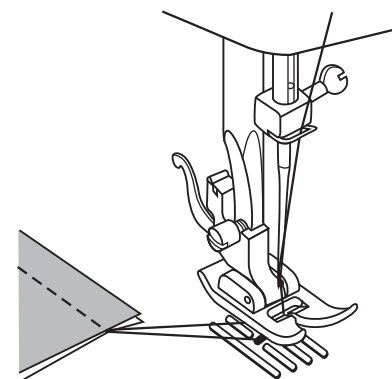
Нитеобрезатель

Поднимите прижимную лапку. Извлеките ткань из-под лапки, отведите нити налево и обрежьте их с помощью нитеобрезателя (В). (рис. 3)

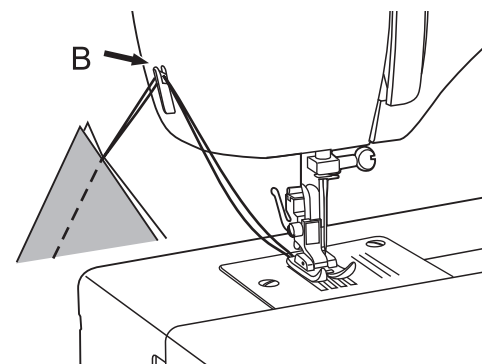
1



2



3



Кері тігу (реверс) түзу тігістің басында және аяғында тігістерді нығайту үшін, сондай-ақ талап етілген жерлерде тігістерді бекіту үшін қолданылады. Тігістің аяғында реверс пернесіне басыңыз (A) және тепкіге аяғыңызбен мұқият басыңыз. Кері қарай бірнеше қаюды тігіңіз. Реверсті жіберіңіз және машина алдыға тігетін болады (1).

Бұйымды қалай шығару және жіпті қию керек

Мікбасты дөңгелекті өзіңізге қарай ине шекті жоғарғы күйге тұрғанға дейін бұрыңыз (сағат тіліне қарсы). Табанды көтеріңіз және өзіңізден сол жақ бағыт бойынша табанның астынан бұйым мен жіптерді шығарыңыз және оларды жіп қиғышқа бағыттаңыз. Жіптерді жіп қиғышқа қойыңыз және оларды қию үшін төмен тартыңыз. Жіптер қиылатын болады және тігуді ары қарай жалғастыру үшін жеткілікті ұзындық қалады. (2)

Жіп қиғышты пайдалану

Жұмысты аяқтаған соң, жіптерді қию қажет. Оны машина корпусының сол жақ жанында орналасқан жіп қиғыш (B) арқылы жасауға болады. Жіптерді жіп қиғыштың өткір бөлігіне қойыңыз және төмен тартыңыз. (3)

RU Потайной шов

* Лапка для потайного шва - это дополнительный аксессуар
Для подгибов, штор, брюк, юбок и т.д

... Потайной шов для эластичных тканей.

ПРИМЕЧАНИЕ:

Для шитья потайных швов нужна практика. Потренируйтесь, на тестовом кусочке ткани.

Подберите нити в тон ткани и поставьте более тонкую иглу.

Сложите ткань, как показано на рисунке, изнаночной стороной вверх. Нижний срез ткани можно подвернуть один раз (подгибка с открытым срезом) или два раза (подгибка с закрытым срезом) (рис. 1).

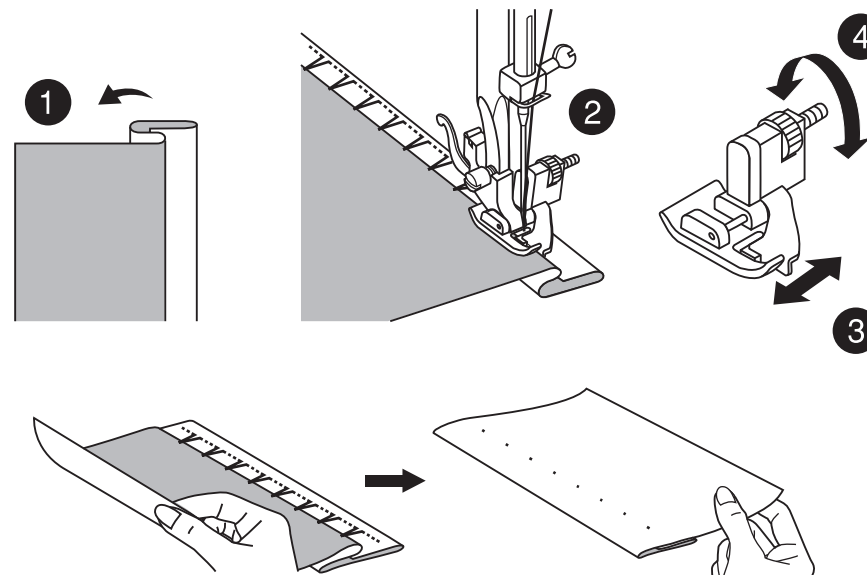
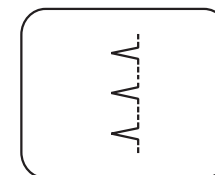
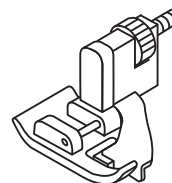
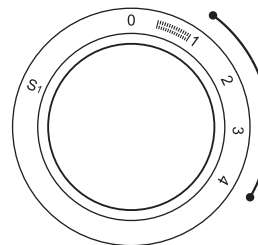
Установите лапку для потайного шва.

Направляющая лапки должна идти по внутреннему сгибу низа ткани (рис. 2).

Если после прокола иглой сгиба, образовался зазор между сгибом ткани и направляющей лапки, то подгоните направляющую (рис. 3) к сгибу с помощью винта (рис. 4).

На небольшой скорости выполните операцию. После завершения операции переверните ткань на лицевую сторону.

Регулятор длины стежка



KAZ Жасырын тігіс/ астын тігу

* Жасырын тігіске арналған табан қосымша болып табылады, ол жинақтамада жеткізілмейді.

Жиектерді, гардиндерді, жейделерді, шалбарларды және т.б. тігу үшін.

... Эластикалық емес маталар үшін жасырын тігу.

ЕСКЕРТУ:

Сапалы жасырын тігісті жасау үшін, тәжірибе жинау қажет. Қандай да тігісті жасаудың алдында Сізге әрқашан үлгісін жасап көруді ұсынамыз.

Матаның реңіне жіптерді таңдаңыз және аса жіңішке инені қойыңыз. Матаны суретте көрсетілгендей теріс жағы жоғары қарайтындай етіп бүктеңіз. Матаның төменгі кесіндісін бір (ашық кесіндісі бар бүктеу) немесе екі қабат (жабық кесіндісі бар бүктеу) бүктеуге болады (1). Астын жасырын тігуге арналған табанды орнатыңыз.

Табанның бағыттаушысы мата астының ішкі бүгілісі бойынша жүруі тиіс (2).

Егер бүктелген жерді инемен тескен соң, табан бағыттаушысы мен мата бүгілісінің арасында саңылау түзілсе, онда бағыттаушыны (3) винттің (4) көмегімен бүктелетін жерге қарай жақындатыңыз.

Операцияны шамалы жылдамдықпен орындаңыз.

Операцияны аяқтаған соң, матаны оң жағына аударыңыз.

Установите штопальную пластину (рис. 1).

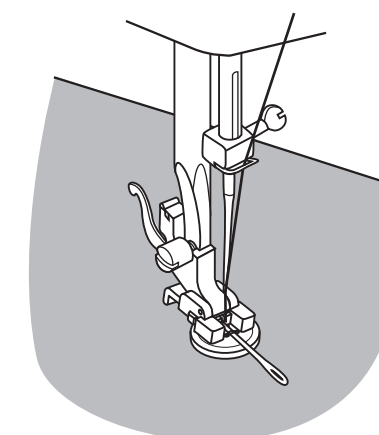
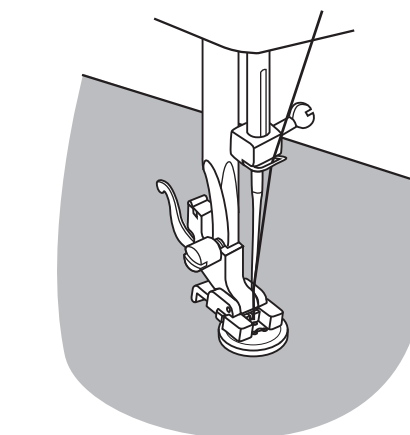
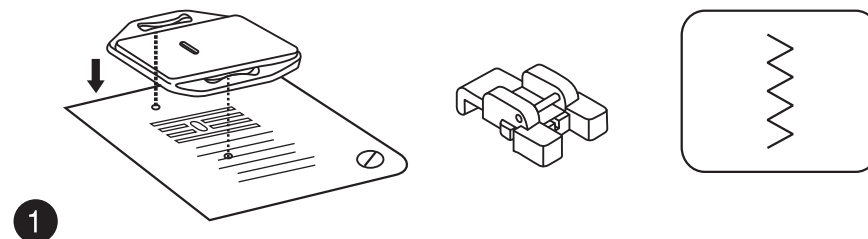
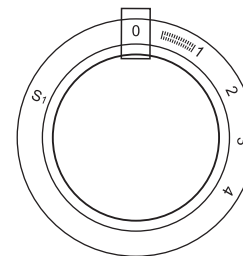
Установите лапку для пришивания пуговиц.

Наметьте место пришивания пуговицы. Положите пуговицу на ткань и опустите лапку так, чтобы дырочки пуговицы находились под горизонтальной осью перемещения иглы.

Выберите строчку зигзаг. Поверните маховое колесо на себя вручную полный оборот, чтобы проверить, что игла точно попадает в отверстия пуговицы. После этого аккуратно нажмите на педаль и сделайте 10 стежков. Для закрепления нити в начале и конце операции выберите прямую строчку и прошейте несколько закрепочных стежков в одно отверстие (рис.2).

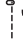

Для получения припуска на ножку разместите булавку или ручную иглу поверх пуговицы и прошейте (рис.3). Для пуговицы с 4 отверстиями, прошейте сначала два передних отверстия, подвиньте работу вперёд, а затем прошейте через два задних отверстия).

Регулятор длины стежка



Жамау пластинасын орнатыңыз (1).

Түймелерді қадауға арналған табанды орнатыңыз.

Түймелерді қадайтын орынды белгілеңіз. Түймені матаға қойыңыз және түйменің тесіктері ине ығысуының көлденең осінің астында болатындай етіп табанды түсіріңіз. Ирек тігісті таңдаңыз және "  " ұзындықты орнатыңыз. Иненің түйменің тесігіне дәл түсуін тексеру үшін, мікбасты дөңгелект өзіңізге қарай толық айналымда бұрыңыз. Содан кейін тепкіге ақырын басыңыз және 10 қаю жасаңыз. Инені операция басында және аяғында бекіту үшін, тігіс өнін "  " орнатыңыз, ине бір тесігіне өтетін болады.


Аяқ үшін ызғытуды алу үшін, түймеге көлемді кестелейтін инені салыңыз (3).

4 тесігі бар түймені қадау үшін, еңалдымен алдығы екі тесіктің арасында (2) тігіс жасаңыз, кейін табанды көтеріңіз, түймесі бар матаны орналастырыңыз, табанды түсіріңіз және екі артқы тесіктің тесіктердің арасында тігіс жасаңыз (3).

RU Выполнение полуавтоматической петли

Регулятор длины стежка

Подготовка

выберите строчку для обработки петли 

Установите регулятор длины стежка в положение 0,5-1 для регулировки плотности стежка. Положите ткань под лапку так, чтобы маркировка на лапке для петель совпала с начальной маркировкой на ткани. Опустите лапку так, чтобы центральная линия петли, отмеченная на ткани, совпала с центром лапки. Перед каждым шагом убедитесь, что игла находится в верхнем положении. Следите за тем, чтобы на шагах 1 и 3 не было слишком много стежков.

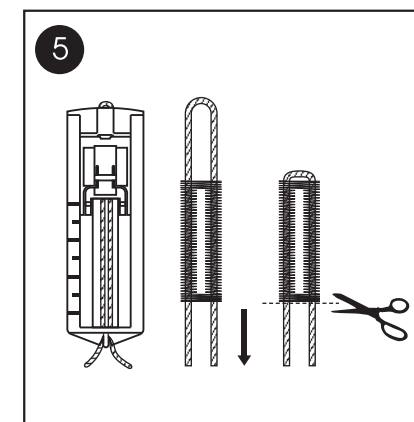
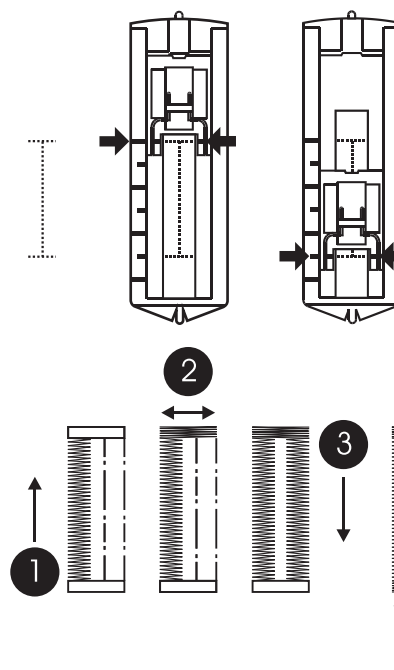
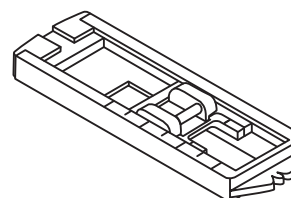
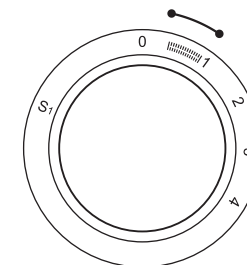
1. Установите ручку выбора строчек на шаг 2. Прострочите несколько стежков. Остановите машину на правом стежке.
2. Установите ручку выбора строчек на шаг 4. Прострочите несколько стежков. Остановите машину на правом стежке.
3. Установите ручку выбора строчек на шаг 1. Строчите назад, пока не достигнете дальней отметки вашей петли. Остановите машину на левом стежке.
4. Установите ручку выбора строчек на шаг 3. Строчите вперед, пока не достигнете ближней отметки петли. Снимите ткань с машины и обрежьте нитки.

ПРИМЕЧАНИЕ:

Плотность стежка варьируется в зависимости от ткани. Всегда делайте образец петель на кусочке ткани и проклейте борта с помощью клеевых материалов.

Советы:

- Немного уменьшите натяжение верхней нити, чтобы получить лучшие результаты.
- Используйте подкладку или стабилизатор для тонких или эластичных тканей.
- Для тянущихся тканей или трикотажа рекомендуется использовать плотную нить или шнур.
- Поверх плотной нити или шнура проложите зигзагообразную строчку. (рис.5)



Дайындау

Тігісті таңдау тұтқасын "1", "2", "3" орнатыңыз.

1. Қарапайым табанды ілмектерді орындауға арналған табанға ауыстырыңыз.
2. Түйме қалыңдығы мен диаметрін әлшеңіз плюс бекітпелерге 0,3 см және матада ілмек әлшемін белгілеңіз.
3. Матаны табан астында табандағы таңбалау матадағы белгілеумен сәйкесетіндей етіп орналастырыңыз. Табанды матадағы ілмектің орта сызығы табан оймасының орта сызығымен сәйкесетіндей етіп т сіріңіз.

Қаюлардың тығыздығын орнату үшін, қаю ұзындығын таңдау тетігін "0.5–1" орнатыңыз.

ЕСКЕРТУ:

Қаюлардың оңтайлы тығыздығы мата түріне байланысты.

Барлық жағдайларда алдымен сынамалы ілмекті тігіп көріңіз. Бір кезеңнен келесіге қаюды таңдау тетігін бұру арқылы, реттілікпен тәрт тігу кезеңін орындаңыз. 1 және 3 (бекітпелер) кезеңдерінде көп қаюлардың орындалмауын қадағалаңыз.

Ілмекті сәккіш-пышақпен ортасына қарай екі ұшынан тексеріңіз.

Кеңес:

- Үздік нәтижелерге жету үшін жоғарғы жіптің тартылуын сәл босатыңыз.
- Жұқа және эластикалық емес маталар үшін тәсемді қолданыңыз.
- Эластикалық немесе тоқылған маталар үшін қалың жіпті немесе салынған жіпті қолданыңыз.
- Ирек қалың жіпті немесе салынған жіпті көмкеру тиіс. (5)

RU Вшивание молнии и канта

Выберите прямую строчку.

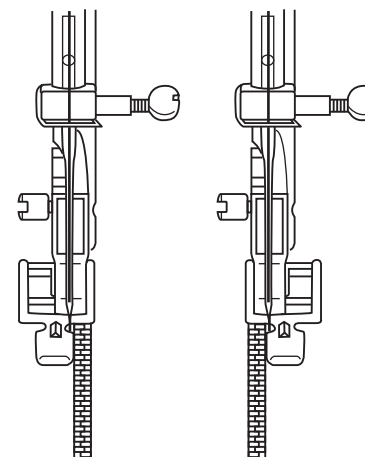
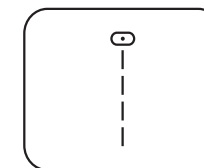
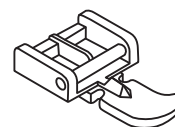
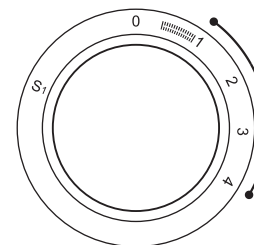
Установите лапку для вшивания молнии.

Установите регулятор длины стежка между 1-4 (в соответствии с толщиной ткани).

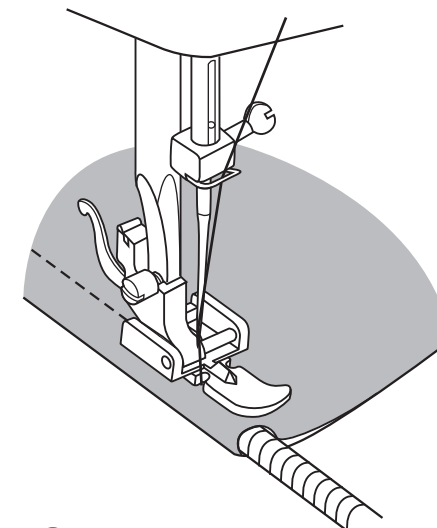
Лапка для вшивания молнии может быть прикреплена справа или слева в зависимости от того, с какой стороны лапки вы будете шить (рис. 1).

Чтобы обойти бегунок молнии, опустите иглоу в ткань, поднимите прижимную лапку и протолкните бегунок молнии за прижимную лапку. Опустите лапку и продолжайте шить. Таким же образом можно вшить кант в сгиб ткани (рис. 2).

Регулятор длины стежка



1



2

KAZ Ілгектер мен жиектерді тігу

Реттегіш Суретте көрсетілгендей етіп орнатыңыз.

Ілгектердің оң жағы бойынша тігістерді жасау үшін, сол жақ штифтпен табан ұстағыш пен табанды қосыңыз. Ілгектердің сол жағы бойынша тігістерді жасау үшін, оң жақ штифтпен табан ұстағыш пен табанды қосыңыз (1).

Ілгектің сол жағы бойынша жоғарыдан төменге дейін, төменгі бекіткішке дейін жасау үшін, инені матада қалдырыңыз және бұйымды аударыңыз, ілгектің аяғында бекітуді орындаңыз. Бекітпенің ұзындығы тігістердің арасындағы қашықтыққа тең.

Сондай-ақ матаның бүгілісіне жиектерді ендіре тігуге болады.

Қаюдың ұзындығын 1 мен 4 арасына орнатыңыз (матаның қалыңдығына байланысты) және тігісті жасаңыз (2).

RU Лапка для "потайной молнии"

Регулятор длины стежка

Лапка для вшивания потайной молнии - это дополнительный аксессуар.

Установите лапку для потайной молнии. Выберите прямую строчку центральное положение иглы. Длина стежка зависит от ткани. Отрегулируйте значение от 1,0 до 3,0 мм. Расположите открытую молнию лицевой стороной вниз с правой стороны ткани, как показано на рисунке 1.

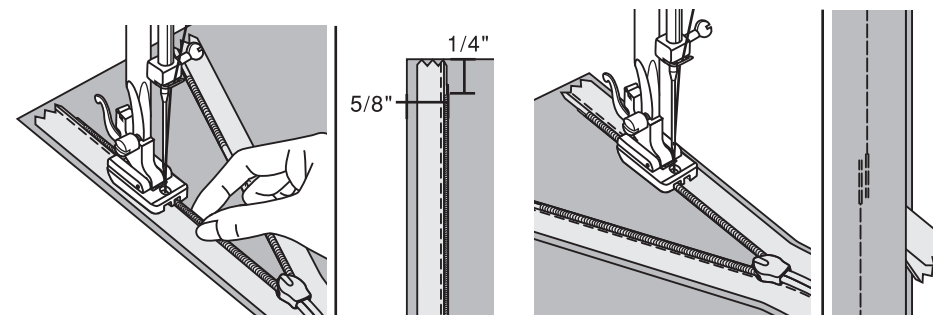
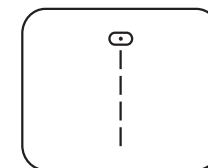
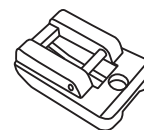
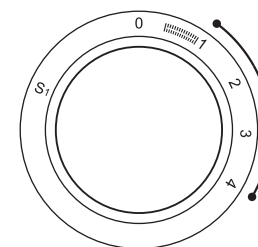
Поместите край ткани на отметке 5/8 дюймов (1,5 см) на поверхности игольной пластины. Поместите молнию на 1/4 дюйма (0,64 см) ниже необработанного края изделия.

Расположив правый паз лапки поверх молнии, прострочите молнию, пока лапка не дойдёт до язычка. Извлеките изделие из машины. Чтобы пришить вторую сторону молнии, поместите край ткани на отметке 5/8 дюймов (1,5 см) на поверхности игольной пластины, как показано на рис. 2. Расположив левый паз лапки поверх молнии, прострочите молнию, пока лапка не дойдёт до язычка.

Закройте молнию. Подверните ткань справа от молнии, как показано на рис. 2.

Используйте булавки для фиксации ткани. Смените лапку на универсальную швейную лапку и прострочите прямую строчку как можно ближе к молнии.

Затем закрепите строчку с помощью нескольких стежков вперёд и назад.



1

2

KAZ Жасырын түймелік ілгектерді тігуге арналған табан

Бұл табан тігіспен жабылатын және білінбей қалатын жасырын түймелік ілгектерді тігу үшін қолданылады. Түймелік ілгектерді жасырын тігуге арналған табанды машинаға бекітіңіз. Иненің орташа күйін орнатыңыз және түзу тігісті таңдаңыз. Транспортердің берілуін материалға байланысты 1,0 – мм орнатыңыз. Ашық түймелік ілгекті ішкі жағымен материалдың сыртқы жағына 1 суретте көрсетілгендей салыңыз.

Материалдың жиегін 5/8 дюйм белгісіне қойыңыз. Түймелік ілгекті спираль қатары табан астының оң жақ науашасының астында болатындай етіп, ал түймеліктер материалдың жоғарғы шетінен дюйм қашықтықта болатындай етіп орналастырыңыз. Ілгекті түймелік құлыбына тірелгенге дейін ендіре тігіңіз. Жұмысты машинадан шығарыңыз.

Түймелік ілгектің екінші жартысын тігу үшін, материалдың шетін 2 суретте көрсетілгендей етіп ине пластинасының 5/8 дюйм таңбасына қойыңыз. Спиральды қатарды енді табан астының сол жақ науасының астына орналастырыңыз және түймелікті құлыпқа тірелгенге дейін ендіре тігіңіз. Түймелікті жабыңыз. Материалды түймелік ілгектің ұшы 2 суретте көрсетілгендей оң жағынан шығып тұратындай етіп бүктеңіз.

Түйреуішпен бекітіңіз. Ілгектерді тігуге арналған табанды қарапайымға ауыстырыңыз және түймелікке мүмкіндігінде жақын етіп түзу тігіспен жүргізіңіз және кейін тігісті нығайтыңыз.

RU Шитьё с лапкой-подрубателем

Регулятор длины стежка

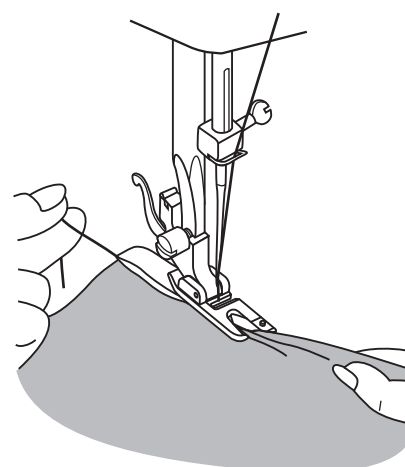
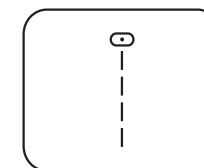
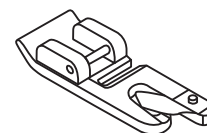
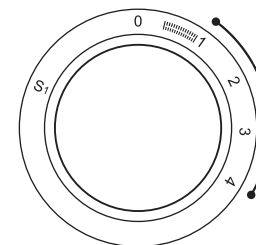
* Лапка-подрубатель - это дополнительный аксессуар

Установите регулятор выбора строчки на прямую строчку.

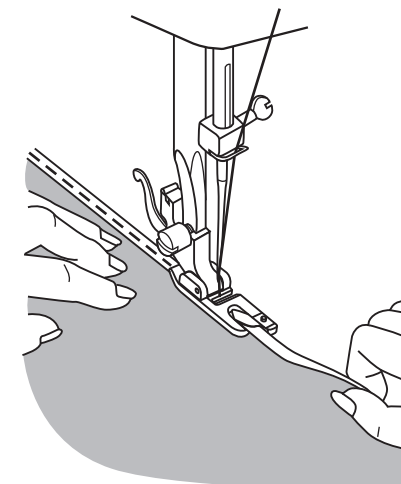
Настройте длину строчки, как показано на рисунке.

Установите лапку-подрубатель. Подверните срез ткани два раза по 3 мм (1/8"). Вставьте подворот ткани в лапку, опустите ее и закрепите подворот несколькими стежками (рис. 1).

Медленно начинайте шить, при этом, подавая ткань в лапку так, чтобы получалась двойная подгибка (рис. 2). При выполнении данной операции можно использовать не только прямую строчку, но и разные зигзагообразные строчки.



1



2

KAZ Кесіндіні екі рет жіңішке бүгу (ұлы-табанды пайдалану)

* Ұлы-табан машинамен бірге жинақтамада жеткізілмейді.

Аталмыш операция жұқа жұмсақ маталардың жиектерін екілік, кейінділерін жіңішке арнайы табанның көмегімен бүктеп пайдаланылады.

Тігістің ұзындығы мен енін суретте көрсетілгендей күйге келтіріңіз.

Ұлы-табанды орнатыңыз, машинаны түзу тігіске күйге келтіріңіз. 3 мм бойынша екі рет матаның кесіндісін бүктеңіз (1/8"). Матаның бүктелген жерін табанға қойыңыз, оны түсіріңіз және бүктелген жерді бірнеше қаюмен бекітіңіз (1).

Баяу тіге бастаңыз, сонымен қатар матаны табанға екілік бүгу шығатындай етіп беріңіз (2). Аталмыш операцияны орындаудың барысында тек түзу тігісті ғана емес, сондай-ақ түрлі ирек тігістерді пайдалануға болады.

Используется для пришивания кружев, отделочной тесьмы, эластичных резинок, для штопки, закрепления краёв и т.д.

Настройте машину, как показано на рисунке.

Положите изделие. Длину стежка необходимо уменьшить, чтобы стежки были очень плотными (рис. 1).

Для штопки рекомендуется подкладывать с изнаночной стороны кусочек этой ткани или ткани, подходящей по цвету и структуре.

Плотность стежка может варьироваться настройкой длины стежка. Сначала прошейте по центру, затем шейте с перекрытием по обеим сторонам. В зависимости от типа повреждения прошейте 3-5 рядов или более (рис. 2).

Пришивание резинки:

1. Положите резинку на ткань по краю изделия.
2. По мере шитья растягивайте резинку в обе стороны от лапки, как показано на рис. 3.

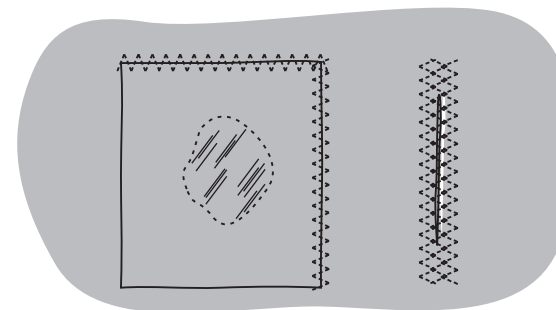
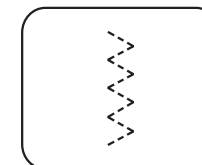
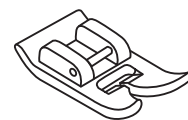
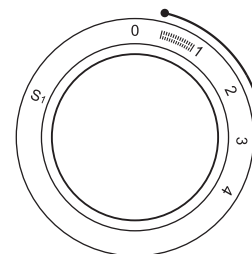
Соединение деталей изделия встык:

Эластичный шов можно использовать для соединения двух деталей и используется для сшивания трикотажных тканей.

В случае использования нейлоновой нити или моно нити шов виден не будет.

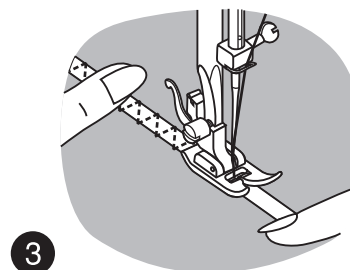
1. Сложите сгибы двух деталей изделия вместе и положите место их соединения в центр под лапку.
2. Соедините их вместе с помощью трикотажного шва, контролируя в процессе шитья расстояние между ними, как показано на рис. 4.

Регулятор длины стежка

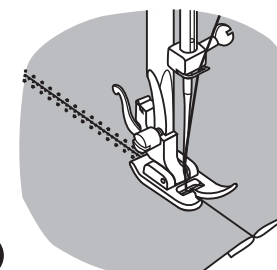


1

2



3



4

KAZ 3 сатылы трикотажды ирек

Шілтерді, өңдейтін тоқыма бауды, эластикалық резеңкелерді өндіру тігу үшін, жамау үшін, жиектерлі нығайту үшін және т.б. пайдаланылады.

Машинаны суретте көрсетілгендей етіп күйге келтіріңіз.

Бұйымды қойыңыз. Қаюлар өте тығыз болуы үшін, қаюдың ұзындығын азайту қажет (1). Жыртықтарды жамау үшін, осы матаның немесе түсі мен құрылымы бойынша келетін матаның тілімін теріс жағынан төсеу ұсынылады. Қаюдың тығыздығы қаю ұзындығының күйге келтірілуіне байланысты түрлене алады. Еңалдымен ортасы бойынша тігіп шығыңыз, кейін екі жағы бойынша басып тігіңіз. Бүлінудің типіне байланысты 3-5 қатар немесе одан көп жүргізіңіз (2).

Резеңкені тігу:

1. Бұйымның шеті бойынша матаға резеңкені қойыңыз.
2. Тігудің шамасы бойынша суретте көрсетілгендей табаннан екі жаққа қарай резеңкені тартыңыз (3).

Бұйымның бөлшектерін жапсарластыра қосу:

Эластикалық тігісті екі бөлшекті қосу үшін пайдалануға болады және трикотаж материалдарды түгу үшін пайдаланылады. Нейлонды жіпті немесе моно жіпті пайдаланған жағдайда, тігіс көрінбейтін болады.

1. Бұйымның екі бөлшегінің бүгілген жерлерін қосыңыз және олардың қосылған жерін табан астының ортасына қойыңыз.
2. Оларды трикотаж тігісінің көмегімен тігудің барысында олардың арасындағы қашықтықты суретте көрсетілгендей етіп, қадағалай отырып бірге қосыңыз (4).

* Лапка для пришивания шнура- это дополнительный аксессуар.

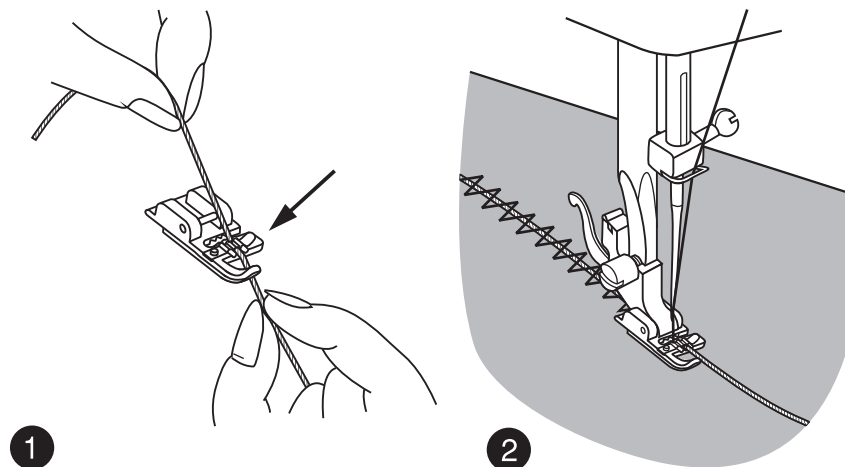
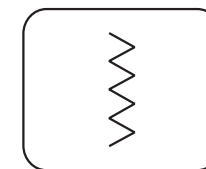
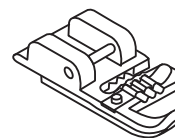
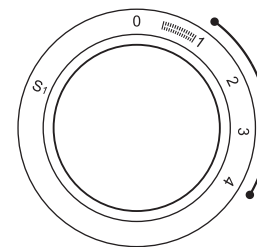
В качестве шнура можно использовать разноцветные шерстяные нитки для вязания, мулине, тонкую тесьму и т.п.

Настройте машину так, как показано на рисунке.

Выберите строчку зигзаг и настройте ширину стежка так, чтобы стежки были чуть шире шнура.

Вставьте шнур в центральную канавку лапки. Канавки на лапке направляют шнур в процессе шитья. Возможно вшивание одного, двух и даже трех шнуров. Опустите прижимную лапку и медленно начинайте шить, направляя шнур на ткани в нужном направлении (рис. 1/2).

Регулятор длины стежка



KAZ Қалпақ резеңкесін және өңдейтін бауларды өндіре тігу

* Бауларға және қалпақ резеңкесіне арналған табан жинақтамаға кірмейді (жеке сатылады).

Бау ретінде тоқуға, мулинеге арналған түсті жүнді жіптерді, жұқа тоқыма бауларды және т.б. пайдалануға болады.

Машинаны суретте көрсетілгендей етіп күйге келтіріңіз.

Жарамды ирек тәрізді тігісті таңдаңыз және қаюлар баудан сәл кең болатындай етіп қаюдың ұзындығын күйге келтіріңіз.

Бауды табанның орталық қанауына қойыңыз. Қанаулар тігудің барысында табандарға бауды бағыттайды. Бір, екі және сондай-ақ үш бауды өндіре тігуге болады. Қысқыш табанбы түсіріңіз және матадағы бауды қажет бағытқа бағыттай отырып, баяу тіге бастаңыз (1/2).

* Лапка для штопки - это дополнительный аксессуар.

Установите штопальную пластину, как показано на рис. 1.

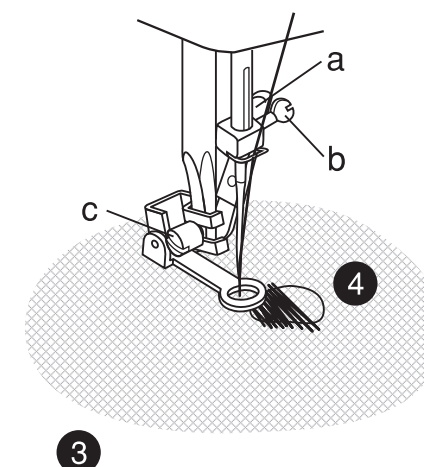
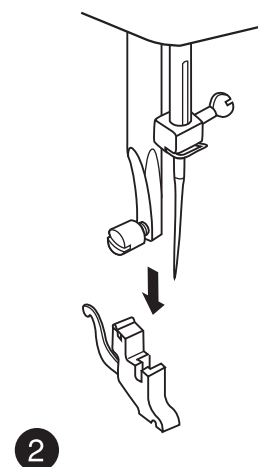
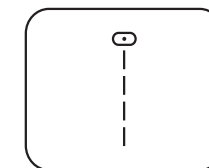
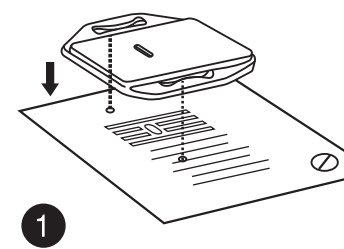
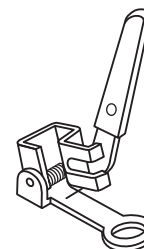
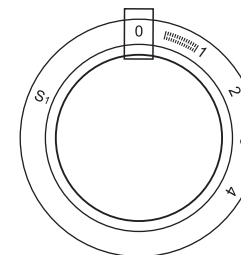
Настройте длину строчки, как показано на рисунке. Рычаг лапки (а) должен лечь на винт крепления иглы (b). Зафиксируйте лапку на стержне винтом (c). (рис. 2)

Сначала прошейте несколько стежков по краю отверстия (для закрепления нитей). (рис. 3/4).

Работая слева направо, накладывайте стежки на отверстие равномерным, непрерывным движением. Поверните изделие на 90 градусов и шейте по проложенному слою стежков, следя за тем, чтобы не было больших зазоров между нитями.

Рекомендуется использование пялец для простоты шитья и лучших результатов.

Регулятор длины стежка



KAZ Кергіште жамауды орындау

* Ж амауға және кестелеуге арналған табан жинақтамада жеткізілмейді (жеке сатылады).

Суретте көрсетілгендей етіп орнатыңыз.

Жамайтын пластинаны суретті көрсетілгендей етіп орнатыңыз (1).

Тігістің ұзындығы мен өнін суретте көрсетілгендей етіп күйге келтіріңіз. Табан иінтірегі (а) инені бекітетін винтте (b) жатуы тиіс. Табанды өзекке винтпен бекітіңіз (с). (3)

Еңалдыемн тесілген жердің шеті бойынша бірнеше қаю жасаңыз (жіптерді бекіту үшін). (4)

Солдан оңға қарай жұмыс жасай отырып, тесілген жерге қаюларды біркелкі үзіліссіз салыңыз. Бұйымды j бұрыңыз және қаюлардың салынған қабаты бойынша жіптердің арасында үлкен саңылаулардың болмауын қадағалай отырып тігіңіз.

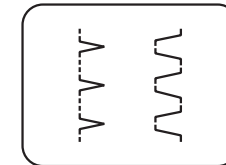
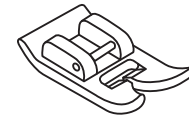
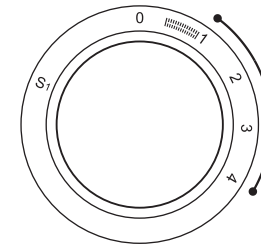
Аталмыш операцияны арнайы табанмен орындаған аса ыңғайлы болады.

Настройте машину, как показано на рисунке.

Шов-ракушка (рис. 1)

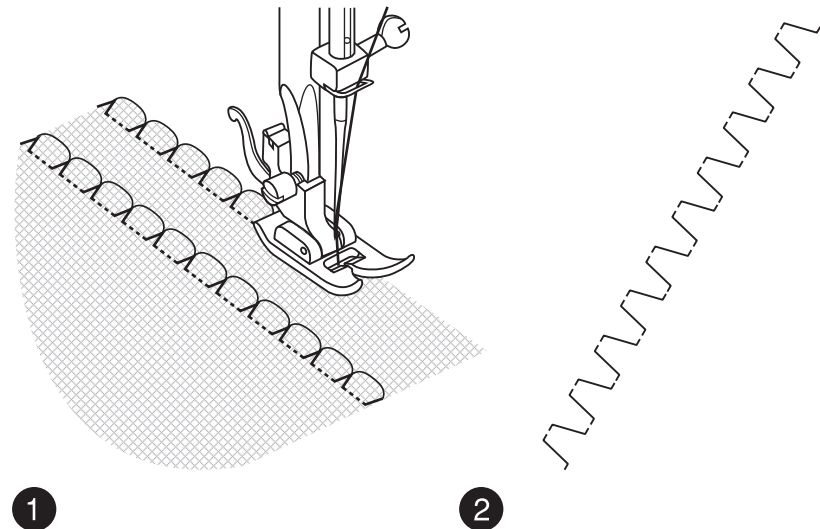
Подходит для обработки краёв на прозрачных, тонких и стрейч тканях. Большой стежок должен идти поверх края ткани, чтобы создавать эффект ракушки.

- Для данного шва требуется установить более сильное натяжение нити, чем обычно.
- Поместите ткань под лапку таким образом, чтобы прямой шов шёл вдоль края, а стежки зигзага перпендикулярно краю, заходя немного за него.
- Шейте на медленной скорости.



Соединительный шов (рис. 2)

Этот стежок может использоваться для плотных, толстых тканей.



Машинаны суретте көрсетілгендей етіп орнатыңыз.

Ұлы қабыршағы – тігісі (1)

Бұл жұқа, эластикалық маталарды тіккен кезде, оның шеттерін өңдеу үшін пайдаланылады. Ең үлкен қаю ұлы қабыршағының әсерін құру үшін, матаның шеті бойынша өтуі тиіс.

- Аталмыш тігіс үшін қарапайымға қарағанда, жіптің аса күшті тартылуын орнату талап етіледі.
- Матаны табанның астына түзу тігіс шетінің бойымен жүретіндеал ирек қаюлары шетіне перпендикуляр, оған аздап кіретіндей етіп орналастырыңыз.
- Баяу жылдамдықпен тігіңіз.

Эластикалық тігіс (2)

Жалпақ қосатын тігістерді ұқсастыру, резеңкелерді өндіре тігу, астын тігу үшін пайдаланылады. Өңдеуші ретінде пайдаланылуы мүмкін.

RU Выстёгивание

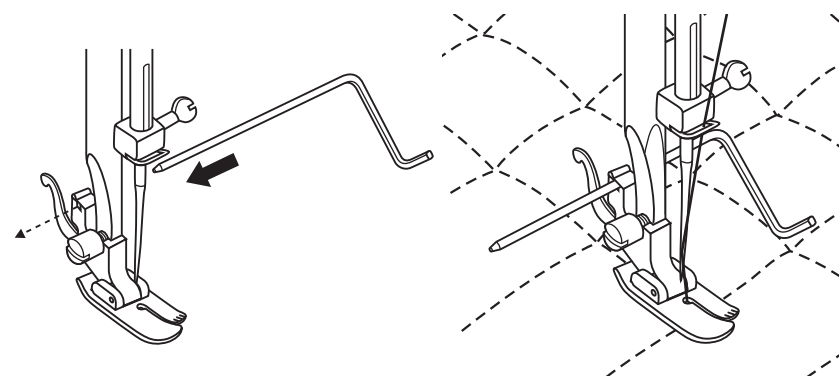
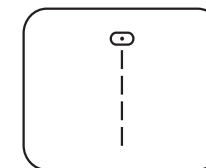
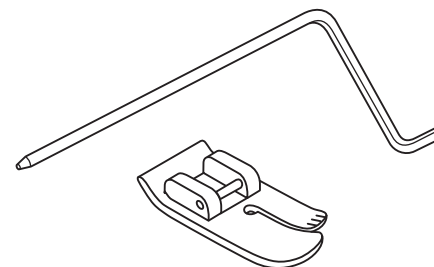
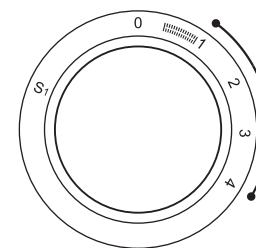
* Прямострочная лапка - это дополнительный аксессуар.

Настройте машину так, как показано на рисунке.

Вставьте направитель для квилтинга в держатель прижимной лапки и установите желаемое расстояние.

Прошейте первую строчку и передвиньте ткань. Установите направитель для квилтинга на эту строчку и продолжайте шить. Следующие строчки будут параллельны друг другу.

Регулятор длины стежка



* Табан қабу үшін ұсынылады. Табан жинақтамамен бірге жеткізілмейді.

Машинаны суретте көрсетілгендей етіп орнатыңыз.

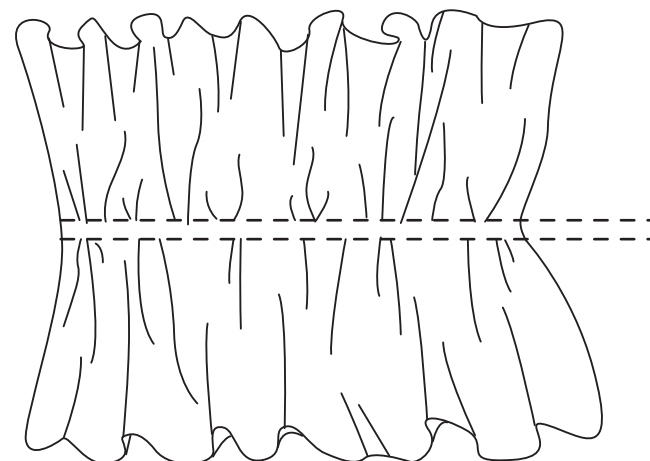
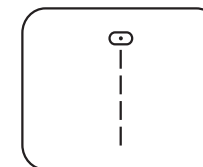
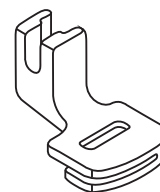
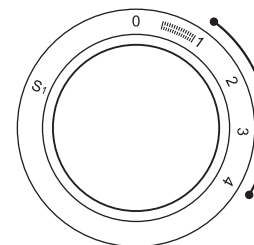
Ине жүргізгіштен қабуға арналған бағыттаушыға дейінгі қашықтықты тігістердің арасында қандай қашытық қажет екендігіне байланысты реттеңіз.

Бірінші қатарды тігіп шығыңыз. Қабуға арналған бағыттаушыны осы тігістің қанауына салыңыз және тігуді бастаңыз. Келесі тігістер бір біріне параллель болады.

* Лапка для сборки - это дополнительный аксессуар.

1. Установите лапку для сборки.
2. Прошейте один или несколько рядов прямых стежков.
3. Если требуется большая сборка, ослабьте натяжение верхней нити ниже 2, чтобы верхняя нить была видна на изнанке.
4. Потяните за нижнюю нить, чтобы собрать ткань.

Регулятор длины стежка



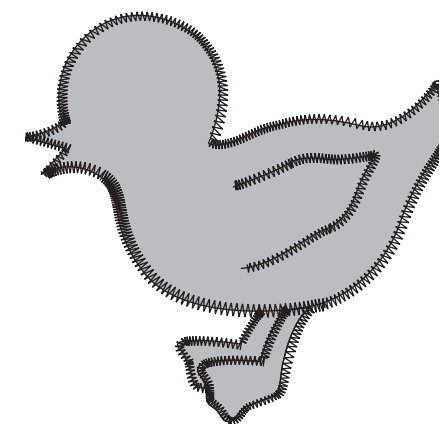
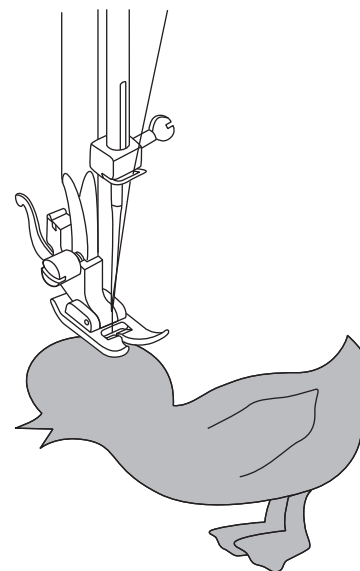
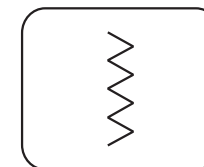
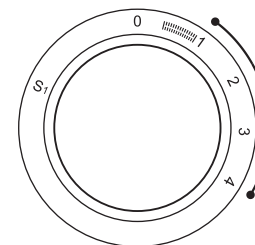
* Бүрмелеуге арналған табан жинақтамаға кірмейді.

Суретте көрсетілгендей етіп орнатыңыз.

1. Табан ұстағышты шешіңіз және бүруге арналған табанды орнатыңыз.
2. Бір немесе екі параллель тігіс жасаңыз.
3. Егер аса қатты бүру қажет болса, онда жоғарғы жіп теріс жағында көрініп тұратындай етіп, жоғарғы жіптің тартылуын босатыңыз (2 аз мәнге дейін).
4. Төменгі жіптерін тартыңыз және қажет қоюлықтағы бүруді орындаңыз.

- Установите желаемую длину стежка.
- Выберите строчку зигзаг нужной ширины.
- Вырежьте аппликацию и приметайте её к ткани.
- Медленно прошейте по краю рисунка.
- Срежьте остатки материала снаружи шва. Убедитесь, что вы не прорезали стежки.
- Уберите наметку.
- Закрепите нити на изнанке, чтобы избежать распускания шва.

Регулятор длины стежка



- Қаю ұзындығының реттегішін қажет ұзындыққа орнатыңыз.
- Қаю енінің реттегішін шамалы енді ирекке орнатыңыз.
- Аппликацияны қиып алыңыз және оны матаға өлшеңіз.
- Аппликацияны шеті бойынша мұқият көмкеріңіз.
- Аппликацияның шеті бойынша артық матаны қиып тастаңыз. Абай болыңыз, қаюларды қиып тастамаңыз.
- Белгіні шығарыңыз.
- Бекіту үшін, төменгі және жоғарғы жіптерді теріс жағында Аппликация байлаңыз немесе бір орында инемен бірнеше рет тесіңіз.

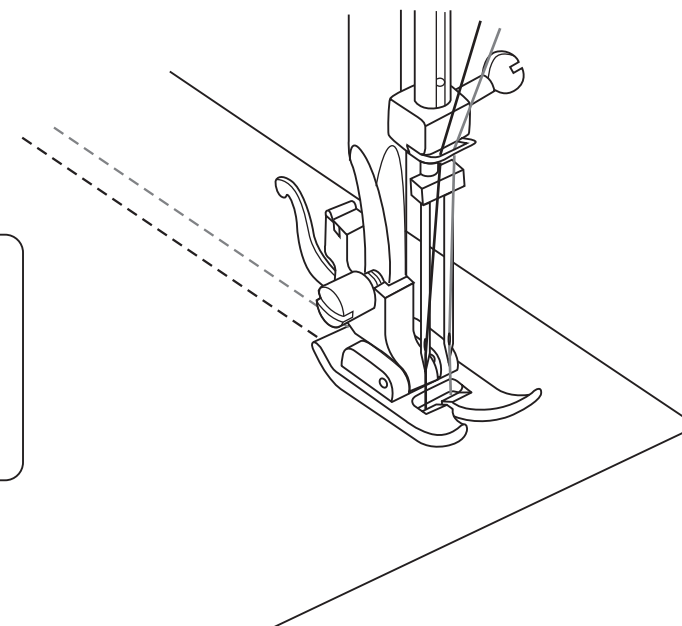
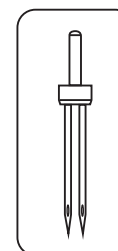
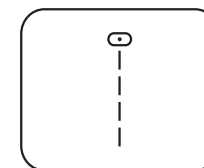
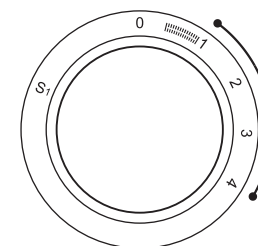
* Двойная игла не идёт в комплекте.

- Установите желаемую длину стежка.
- Выберите прямой стежок, центральное положение иглы.
- Убедитесь, что используемые нити имеют одинаковую толщину. Вы можете использовать один или два цвета.
- Установите двойную иглу так же, как и одинарную иглу – плоской стороной от себя.
- Заправьте каждую иголку по отдельности.

ВНИМАНИЕ:

При шитье двойной иглой, всегда работайте медленно, и следите за тем, чтобы низкая скорость была постоянно для обеспечения качества работы.

При шитье строчки зигзаг двойной иглой, убедитесь, что ширина стежка установлена между "1" и "3". Используйте двойные иглы с расстоянием 4 мм и меньше.



Екілік ине (жинақтамада жеткізілмейді)

- Қаю ұзындығының реттегішін қажет көрсеткішке орнатыңыз.
- Тігістің типін таңдайтын реттегішті иненің ортада орналасуымен түзу тігіске орнатыңыз.
- Екі инені толтыруға арналған жіптердің бірдей нөмірге ие болуын тексеріңіз. Сонымен қатар, бір немесе бірнеше түсті жіптерді пайдалануға болады.
- Бірлік ине орнатылатындай етіп, екілік инені орнатыңыз.
- Иненің жалпақ жағы сізге қарсы бағытқа бағытталуы тиіс.
- Әр инені жеке толтырыңыз.

НАЗАР АУДАРЫҢЫЗ:

Екілік инені пайдаланған кезде, сапалы тігісті алу үшін, әрқашан баяу тігіңіз. Ирекпен тігу үшін, екілік инені пайдаланған кезде, қаюдың ені "0"-ден "3"-ке дейін орнатылуын тексеріңіз. артық мәнді орнатуға болмайды (тек 3 дискілері бар үлгілер үшін).

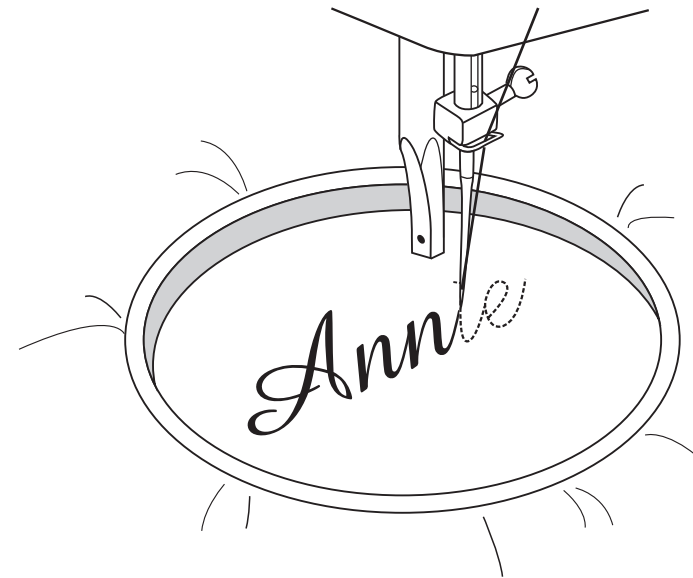
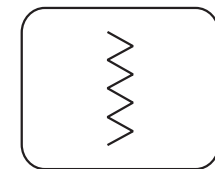
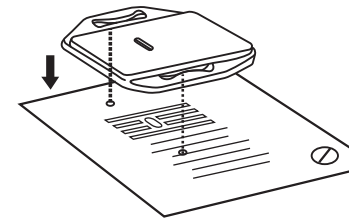
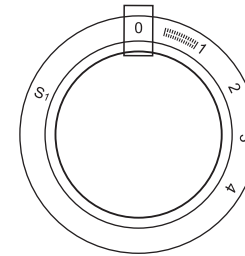
RU Монограммы и вышивка на пальцах

Подготовка к шитью монограммы и вышивке

- На лицевой стороне ткани нарисуйте монограмму или вышивку.
- Ткань плотно натяните на пальцы, насколько это возможно.
- Положите ткань под иглу. Убедитесь, что стержень лапки находится в самом нижнем положении.
- Поверните маховое колесо на себя, чтобы вытянуть нижнюю нить вверх через ткань. Сделайте несколько закрепляющих стежков в начальной точке.
- При шитье придерживайте пальца большим и указательным пальцами обеих рук, одновременно придерживая материал средним и безымянным пальцами и контролируя внешнюю часть палец мизинцами.

* Пальцы не входят в комплект машины.

Регулятор длины стежка



KAZ Кергіштердің* көмегімен тігу және монограммалар

Монограмманы тігуге және кестелеуге дайындалу*

- Матаның сыртқы жағына монограмманы немесе кестені салыңыз.
- Матаны кергіштерге мүмкіндігінше тығыздап керіңіз.
- Матаны иненің астына қойыңыз. Табанның эзегі ең төменгі күйде тұрғандығына көз жеткізіңіз.
- Төменгі жіп мата арқылы өтуі үшін, микбасты дөңгелекті өзіңізге қарай бұрыңыз. Бастапқы нүктеде бірнеше бекітенін қаюларды орындаңыз.
- Тігудің барысында материалды ортаңғы және аты жоқ саусағыңызбен бір уақытта ұстай отырып және саусақтардың сыртқы бөлігін кішкентай саусақтарыңызбен қадағалай отырып, екі қолыңыздың үлкен және сілтеуіш саусақтарымен кергіштерді ұстаңыз.

* Кергіштер машинаның жинақтамасына кірмейді.

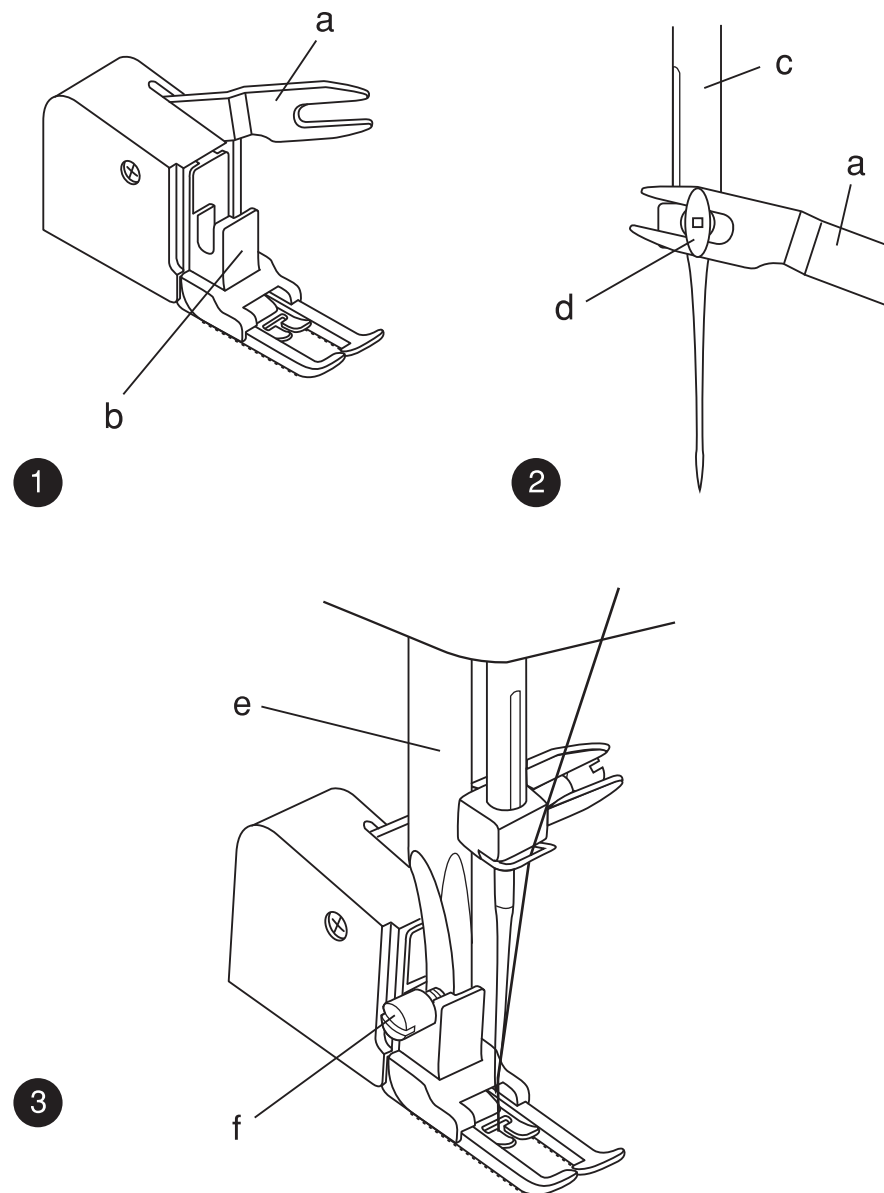
RU Верхний транспортёр

* Верхний транспортер – это дополнительный аксессуар

Верхний транспортёр синхронизирует подачу верхнего и нижнего слоёв ткани и упрощает выравнивание клетки, полосы и рисунков. Она также помогает предотвращать неравномерную подачу очень тяжёлых тканей.

1. Поднимите рычаг прижимной лапки.
2. Снимите лапкодержатель, раскрутив фиксирующий его винт против часовой стрелки (рис. 3).
3. Закрепите верхний транспортёр следующим образом:
 - i) Рычаг верхнего транспортёра должен ложиться на винт крепления иглы или, если рычаг раздвоен, то винт должен попасть между лапками рычага (рис. 2).
 - ii) Сдвиньте верхний транспортёр так, чтобы узел крепления транспортёра охватил стержень лапкодержателя.
 - iii) Опустите стержень лапкодержателя.
 - iv) Установите и закрутите (по часовой стрелке) винт фиксации лапки.
4. Заправьте верхнюю нить, поднимите нижнюю нить вверх и обе нити положите под лапку назад на игольную пластину.
5. Подведите ткань под верхний транспортёр.

- a. Рычаг верхнего транспортёра
- b. Узел крепления транспортёра
- c. Иголдержатель
- d. Винт крепления иглы
- e. Стержень лапкодержателя
- f. Фиксирующий винт



KAZ Үстіңгі транспортер

* Үстіңгі транспортер жинақтамамен бірге жеткізілмейді.

Үстіңгі транспортер ауыр маталар бойынша жұмыс жасау үшін арналған, оны қажет жағдайда пайдаланыңыз.

Сіздің тігін машинаңыз жұқа жібек матадан бастап, қалың мақта матаның бірнеше қабаттарына дейін, түрлі маталарда тігудің өте жақсы сапасын қамсыздандыратын, бірақ қажет болған кезде, үстіңгі транспортерді пайдалану ұсынылады (өте жұқа, трикотаж, тығыз, түкті және т.б. маталар үшін).

Үстіңгі транспортер матаның үстіңгі және астыңғы қабаттарының берілуін синхрондайды және шақпақтарды, жолақтарды және бағытталған суретті қиыстыруға көмектеседі. Сондай-ақ өте ауыр материалдармен жұмыс жасаған кезде, матаның біркелкісіз берілуінің алдына алады.

1. Қысқыш табанның иінтірегін көтеріңіз.
2. Табан ұстағышты оны бекітетін винтті сағат тіліне қарсы бұрап шешіңіз (3).
3. Үстіңгі транспортерді келесі түрде бекітіңіз:
 - i) Үстіңгі транспортердің иінтірегі иені бекітетін винтке жатады немесе егер иінтірек екіге бөлінсе, онда винт иінтірек табандарының арасына түсуі тиіс (2).
 - ii) Транспортерді бекітетін түйін табан ұстағыштың өзегін қамтитындай етіп, үстіңгі транспортерді жылжытыңыз.
 - iii) Табан ұстағыштың өзегін түсіріңіз.
 - iv) Табанды бекітетін винтті орнатыңыз және бұраңыз (сағат тілі бойынша).
4. Үстіңгі жіпті толтырыңыз, төменгі жіпті жоғары көтеріңіз және екі жіпті де табанның астына ине пластинасының артына орналастырыңыз.
5. Матаны үстіңгі транспортердің астына әкеліңіз.

- a. Үстіңгі транспортердің иінтірегі
- b. Транспортерді бекітетін түйін
- c. Ине ұстағыш
- d. Иені бекітетін винт
- e. Табан ұстағыштың өзегі
- f. Бекітетін винт

RU Техническое обслуживание

ВНИМАНИЕ:

Перед проведением технического обслуживания или заменой деталей выключите машинку и отсоедините её от розетки.

Снимите игольную пластину:

Поворачивайте маховое колесо на себя, пока игла не установится в крайнее верхнее положение. С помощью отвёртки открутите винты, расположенные на игольной пластине (рис. 1).

Чистка нижнего транспортёра ткани:

Достаньте шпульный колпачок со шпулькой и щёточкой почистите нижний транспортёр ткани (рис.2).

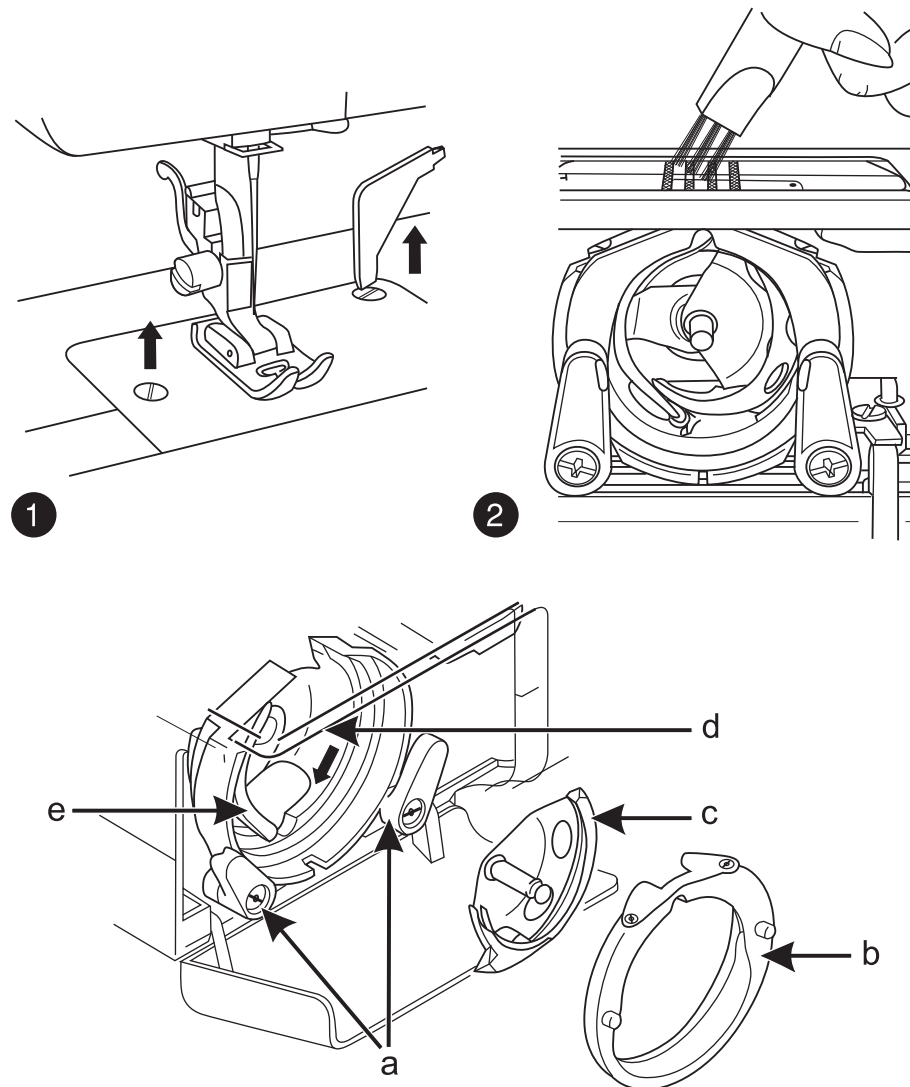
Чистка и смазка челночного устройства:

Выньте шпульный колпачок со шпулькой. Откиньте два держателя в стороны (a). Достаньте из челночного устройства кольцо (b) и челнок (c). Смажьте все точки (d) (1-2 капли) машинным маслом. Поверните маховое колесо на себя, чтобы выступающая часть челночного устройства (e) остановилась в левой позиции.

На свободное место надо поставить сначала челнок(c), затем кольцо (b), закройте держатели (a). Установите шпульный колпачок со шпулькой и поставьте на место игольную пластину.

ВАЖНО:

Необходимо регулярно удалять остатки ниток и волокон ткани. Рекомендуется это делать после каждого использования машины. Машина должна регулярно проходить техническое обслуживание в одном из сервисных центров.



KAZ Техникалық қызмет көрсету

НАЗАР АУДАРЫҢЫЗ:

Егер машина пайдаланылмаса немесе онда қандай да бөлшектерді ауыстыру қажет болса, оның электр желісінен сөндірілгендігіне көз жеткізіңіз.

Ине пластинасын шешіңіз:

Мікбасты дөңгелекті ине шекті жоғары күйге орнағанға дейін өзіңізге қарай бұрыңыз. Бұрауыштың көмегімен ине пластинасында орналастырылған винттерді бұрап шығарыңыз (1).

Матаның төменгі транспортерін тазалау:

Шпулькасы бар шпулька қалпақшасын шығарыңыз және білікшемен матаның төменгі транспортерін тазалаңыз (2).

Қайық құрылғысын тазалау және майлау:

Шпулькасы бар шпулька қалпақшасын шығарыңыз. Екі ұстағышты екі жаққа алыңыз (a). Қайық құрылғысынан екі бөлшекті алып шығыңыз: шпулька қалпақшасы (b) және шпульканы (c). Машина майымен барлық нүктелерді майлаңыз (d) (1-2 тамшы). Қайық құрылғысының (e) шығып тұратын бөлігі сол жақ күйде тоқтауы үшін, мікбасты дөңгелекті өзіңізге қарай бұрыңыз. Бос орынға еңалдымен бөлшекті қою керек (c). Сонда олар өз орнына тұруы үшін осы бөлшектерді орнатуды қайталаңыз. Шпулькасы бар шпулька қалпақшасын орнатыңыз және ине пластинасын орнына қойыңыз.


МАҢЫЗДЫ:

Мата түктерінің және жіптердің қалдықтарын үнемі жою қажет. Оны машинаны әр рет пайдаланған соң жасау ұсынылады. Машина сервис орталықтарының бірінде үнемі техникалық қызмет көрсетуден өтуі тиіс.


Причина	Проблема	Устранение
Обрыв верхней нити	<ol style="list-style-type: none"> 1. Нить неверно заправлена. 2. Слишком сильное натяжение нити. 3. Нить слишком толстая для этой иглы. 4. Игла вставлена неправильно. 5. Нить закрутилась вокруг стержня шпульки. 6. Игла повреждена. 	<ol style="list-style-type: none"> 1. Заправьте нить снова. 2. Ослабьте натяжение (уменьшите номер). 3. Возьмите иглу большего размера. 4. Установите иглу правильно (плоской стороной назад). 5. Выньте шпульку и накрутите нить на шпульку. 6. Поменяйте иглу.
Обрыв нижней нити	<ol style="list-style-type: none"> 1. Шпулька вставлена неправильно. 2. Нить заправлена в шпульку неправильно. 3. Натяжение нижней нити очень сильное. 	<ol style="list-style-type: none"> 1. Выньте и вставьте шпульку правильно и потяните нить. Нить должна идти легко. 2. Заправьте нить правильно. 3. Ослабьте натяжение нижней нити.
Пропуск стежков	<ol style="list-style-type: none"> 1. Неверно вставлена игла. 2. Игла повреждена. 3. Выбран неправильный номер иглы. 4. Неверно установлена лапка. 	<ol style="list-style-type: none"> 1. Снимите и снова вставьте иглу (плоской стороной сзади). 2. Поставьте новую иглу. 3. Выберите иглу в соответствии с нитью и тканью. 4. Проверьте и установите верно.
Поломка иглы	<ol style="list-style-type: none"> 1. Игла повреждена. 2. Неправильно установлена игла. 3. Выбран неправильный номер иглы. 4. Установлена неверная лапка. 	<ol style="list-style-type: none"> 1. Поставьте новую иглу. 2. Снимите и снова поставьте иглу (плоской стороной назад). 3. Выберите иглу в соответствии с нитью и тканью. 4. Выберите нужную лапку.
Неплотные стежки	<ol style="list-style-type: none"> 1. Машина неверно заправлена. 2. Шпулька заправлена неверно. 3. Неверное соотношение иглы/ткани/нити. 4. Неверное натяжение нити. 	<ol style="list-style-type: none"> 1. Проверьте заправку нити. 2. Заправьте шпульку правильно. 3. Игла должна соответствовать типу ткани и иглы. 4. Откорректируйте натяжение.
Шов присобирается	<ol style="list-style-type: none"> 1. Слишком толстая игла для ткани. 2. Неправильная длина стежка. 3. Натяжение слишком сильное. 	<ol style="list-style-type: none"> 1. Выберите иглу тоньше. 2. Настройте длину стежка правильно. 3. Ослабьте натяжение.
Неровные стежки, неравномерная подача ткани	<ol style="list-style-type: none"> 1. Нить плохого качества. 2. Нить челнока заправлена неверно. 3. Ткань затянута. 	<ol style="list-style-type: none"> 1. Выберите нить лучшего качества. 2. Заправьте нить правильно. 3. Не тяните ткань в процессе шитья, машина сама её будет продвигать.
Машина шумит	<ol style="list-style-type: none"> 1. Машина должна быть смазана. 2. Скопление пуха и масла. 3. Использовалось масло плохого качества. 4. Игла повреждена. 	<ol style="list-style-type: none"> 1. Смажьте машину. 2. Почистите зубцы двигателя ткани и детали механизма челнока. 3. Используйте масло хорошего качества. 4. Замените иглу.
Машина не работает	Нить закрутилась в челноке.	Удалите верхнюю нить и нить челнока, поверните рукой маховое колесо назад и вперед и выньте остатки ниток. Отключите узел намотки на шпульку (переведите шпиндель шпульки в левое положение маховое колесо разблокируется). Подключите машину к сети и включите машину.

Ақаулық	Себебі	Жою
Жоғарғы жіптің үзілуі	<ol style="list-style-type: none"> 1. Жіп қате толтырылған. 2. Жіп қатты тартылған. 3. Жіп аталмыш ине үшін өте қалың. 4. Ине қате қойылған. 5. Жіп шпулька штырынің айналасында шатысып қалған. 6. Ине бүлінген. 	<ol style="list-style-type: none"> 1. Жіпті қайта толтырыңыз. 2. Жіптің тартылуын босатыңыз (нөмірін азайтыңыз). 3. Үлкен өлшемді инені алыңыз. 4. Инені дұрыс орнатыңыз (жалпақ жағы артқа қарайды). 5. Шпульканы алып шығыңыз және жіпті шпулькаға ораңыз. 6. Инені ауыстырыңыз.
Төменгі жіптің үзілуі	<ol style="list-style-type: none"> 1. Шпулька қате қойылған. 2. Жіп шпулькаға қате толтырылған. 3. Төменгі жіптің тартылуы өте қатты. 	<ol style="list-style-type: none"> 1. Шпульканы шығарыңыз және дұрыс орнатыңыз, жіпті тартыңыз. Жіп жеңіл жүруі тиіс. 2. Жіпті дұрыс толтырыңыз. 3. Төменгі жіптің тартылуын босатыңыз.
Қаюларды өткізу	<ol style="list-style-type: none"> 1. Ине қате қойылған. 2. Ине бүлінген. 3. Иненің қате нөмірі таңдалған. 4. Табан қате орнатылған. 	<ol style="list-style-type: none"> 1. Инені шешіңіз және қайта қойыңыз (жалпақ жағы артқа қарайды). 2. Жаңа инені салыңыз. 3. Матаға және жіпке сәйкес келетін инені таңдаңыз. 4. Тексеріңіз және дұрыс орнатыңыз.
Иненің сынуы	<ol style="list-style-type: none"> 1. Ине бүлінген. 2. Ине қате орнатылған. 3. Иненің қате нөмірі таңдалған. 4. Табан қате орнатылған. 	<ol style="list-style-type: none"> 1. Жаңа инені салыңыз. 2. Инені шешіңіз және қайта қойыңыз (жалпақ жағы артқа қарайды). 3. Ине матаның және жіптің типіне сәйкес келуі тиіс. 4. Қажет табанды таңдаңыз.
Тығыз емес қаюлар	<ol style="list-style-type: none"> 1. Машина қате толтырылған. 2. Шпулька қате толтырылған. 3. Иненің / матаның / жіптің комбинациясы қате. 4. Жіптің тартылуы қате. 	<ol style="list-style-type: none"> 1. Жіптің толтырылуын тексеріңіз. 2. Шпульканы дұрыс толтырыңыз. 3. Ине матаның және жіптің типіне сәйкес келуі тиіс. 4. Тартылуды түзетіңіз.
Тігіс жиырылады	<ol style="list-style-type: none"> 1. Мата үшін ине өте жуан. 2. Қаюдың ұзындығы қате. 3. Өте қатты тартылған. 	<ol style="list-style-type: none"> 1. Жіңішке ине таңдаңыз. 2. Қаюдың ұзындығын дұрыс күйге келтіріңіз. 3. Тартылуын босатыңыз.
Түзу емес қаюлар, матаның берілуі біркелкі емес	<ol style="list-style-type: none"> 1. Жіптің сапасы нашар. 2. Қайық жібі қате толтырылған. 3. Мата тартылған. 	<ol style="list-style-type: none"> 1. Жақсы сападағы жіпті таңдаңыз. 2. Жіпті дұрыс толтырыңыз. 3. Тігудің барысында матаны тартпаңыз, машина оны өзі жылжытады.
Машина шулайды	<ol style="list-style-type: none"> 1. Машина майлануы тиіс. 2. Май мен түктің жиналуы. 3. Нашар сападағы май пайдаланылған. 4. Ине бүлінген. 	<ol style="list-style-type: none"> 1. Машинаны майлаңыз. 2. Қайық механизмінің бөлшектерін және мата қозғалтқышының тістерін тазалаңыз. 3. Жақсы сападағы майды пайдаланыңыз. 4. Инені ауыстырыңыз.
Машина жұмыс істемейді	Жіп қайықта оралып қалған.	Жоғарғы жіп пен қайықтың жібін алыңыз, микбасты дөңгелекті қолыңызбен артқа және алдыға бұрыңыз және жіптің қалдықтарын шығарыңыз. Шпулькаға орайтын түйінді сөндіріңіз (шпульканың шпинделін сол жақ күйге бұрыңыз, микбасты дөңгелек блокададан шығады). Машинаны электр желісіне қосыңыз және желілік тумблерді қосыңыз.


RU

Изделие	Швейная машина
Торговая марка	CHAYKA
Модель	NEW WAVE 735
Производство	Зенг Синг Индастриал Компани, ЛТД, 28, ВСИП II-A ул. 28, Вьетнамо-Сингапурский Индустриальный Парк, Округ Тань Уен, Провинция Биньзыонг, Вьетнам
Страна происхождения	Вьетнам
Напряжение питания, мощность	230 V ~ 50 Hz 70 W
Класс электробезопасности	2-й класс электробезопасности бытовых приборов
Сертификат соответствия	
Номер сертификата	
Срок гарантии	2 года
Срок службы	7 лет
Дата производства	Серийный номер включает следующую информацию: 1-я буква – месяц выпуска: A – с января по март B – с апреля по июнь C – с июля по сентябрь D – с октября по декабрь Следующие две цифры - год производства Остальные цифры – серийный номер
Что делать в случае поломки	Пожалуйста, прекратите использование продукции и обратитесь в сервисный центр
По окончании срока эксплуатации	Данное оборудование необходимо подвергнуть безопасной утилизации согласно законодательству. При возникновении вопросов обратитесь к продавцу, у которого вы покупали машину
Представительство по ремонту и претензиям	Просьба обращаться за информацией по месту приобретения товара
Импортер	см. информацию на упаковке

KZ

Бұйым	Тігін машинасы
Сауда маркасы	CHAYKA
Моделі	NEW WAVE 735
Өндірісі	28, VSIP II-A 28, Вьетнам–Сингапур Индустриалды паркі, тан Уен округі, Биньзонг Провинциясы, Вьетнам
Елі	Вьетнам
Қорек кернеуі, қуаты	70 Вт ~ 220~240 В ~50 Гц
Сынып электр қауіпсіздігі	Сынып 2 электр аспаптары
Сәйкестік сертификаты	
Куәлік нөмірі	
Кепілдік мерзімі	2 жыл
Қызмет мерзімі	7 жыл
Өндірілген күні	Сериялық нөмір келесі ақпаратты қамтиды: Сериялық нөмірдің басындағы әріп: A = 1 Өндірістік тоқсан B = 2 өндірістік тоқсан C = 3 өндірістік тоқсан D = 4 өндірістік тоқсан Қалған сандар-өндірушінің жалпы ақпараты
Бұл жағдайда сынған	Пожалуйста, пайдалануды тоқтатып, өнімдер мен сервис орталығына жолығыңыз
Пайдалану мерзімі аяқталғаннан кейін	Бұл жабдық қажет қаралса, қауіпсіз кәдеге жарату заңнамасына сәйкес. Сұрақтар туындаған жағдайда, сатушымен хабарласыңыз, сіз сатып алдыңыз машинаға
Өкілдік және жөндеу бойынша наразылықтар	Сауалдар бойынша толық ақпарат алу үшін тауарды сатып алу орны
Импорттаушы	қараңыз ақпаратты қаптамада

UZ

Mahsulot	TIKUV MASHINASI
Savdo belgisi	CHAYKA
Model	NEW WAVE 735
Ishlab chiqarish	28, Vietnam-Singapur sanoat parki, tan Vuen okrugi, Binziong Viloyati, Vietnam
Kelib chiqqan mamlakat	Vetnam
Ta'minot kuchlanishi, quvvat	70 W ~ 220~240 V ~50 HZ
Elektr xavfsizligi klassi	2 sinf elektr xavfsizligi maishiy texnika
Muvofiqlik sertifikati	
Sertifikat raqami	
Kafolat muddati	2 yil
Xizmat muddati	7 yil
Ishlab chiqarish sanasi	Seriya raqami quyidagi ma'lumotlarni o'z ichiga oladi: Seriya raqami boshidagi harf quyidagilarni bildiradi: A = 1 ishlab chiqarish choragi B = 2 ishlab chiqarish choragi C = 3 ishlab chiqarish choragi D = 4 ishlab chiqarish choragi Qolgan raqamlar ishlab chiqaruvchining umumiy ma'lumotidir
Buzilish holatida nima qilish kerak	Iltilmos, mahsulotlardan foydalanishni to'xtating va xizmat ko'rsatish markaziga murojaat qiling
Xizmat muddati tugagandan so'ng	Ushbu uskunalar qonun hujjatlariga muvofiq xavfsiz tarzda yo'q qilinishi kerak. Savollaringiz bo'lsa, mashina sotib olgan sotuvchiga murojaat qiling
Ta'mirlash va da'volar vakolatxonasi	Iltilmos, tovar sotib olingan joyda ma'lumot olish uchun murojaat qiling
Import qiluvchi	paketdagi ma'lumotlarga qarang

ГАРАНТИЙНЫЙ ТАЛОН на швейную машину



Наименование изделия (модель)

Серийный номер

Дата продажи

Подпись продавца

Штамп магазина

Адрес, телефон сервисного центра
(заполняется торгующей организацией)

Россия: ООО «ЭЛФОРТ» (www.elfort.ru),
тел. +7 (495) 643-68-54, +7 (495) 925-65-00

Беларусь: ЧТУП «ЭЛФОРТ ЛТД» (www.elfort-ltd.by),
тел. +375 (17) 301-00-99, +375 (33) 351-57-74, +375 (29) 602-78-81

Казахстан: LLC "HOBBYMASTER" (www.hobbymaster.kz)
тел. +7 (727) 993-09-29

Узбекистан: FE LLC "ASTEX INTER" (www.astex.uz)
тел. +998 (90) 115-11-99

Изделие проверено, претензий к внешнему виду
и комплектации нет. С условиями гарантии ознакомлен.

Подпись покупателя:

Таблица гарантийных ремонтов

Дата	Характер неисправностей	Содержание ремонта	Подпись мастера, дата	Изделие получено. Претензий не имею. Подпись клиента. Дата.

Условия гарантии:

- Срок гарантии – 24 месяца со дня покупки изделия.
- Гарантия предоставляется покупателям, использующим свой товар только для личных и бытовых нужд.
- Гарантия предоставляется при предъявлении заполненного гарантийного талона и чека магазина.
- Срок гарантии на запасные части не превышает срока гарантии на изделие в целом.
- Доставка изделия в сервисный центр или торгующую организацию-продавца осуществляется силами покупателя.
- В течение гарантийного срока безвозмездно устраняются доказанные заводские дефекты путем ремонта, регулировки или замены деталей.
- Гарантия не распространяется на изделие, используемое в производственных целях, предпринимательской деятельности, в учебно-производственном процессе.
- Гарантия не распространяется на расходные принадлежности: иглы, игольные пластины, приводные ремни, продвигные рейки, шпуледержатели, ножи и петлители для оверлока, лапки, держатели катушек, лампочек освещения.
- Гарантия не распространяется на профилактические работы и смазку.
- Гарантия не распространяется на изделия, вышедшие из строя в результате неправильной эксплуатации: дефектов, вызванных падением, ударом; небрежным уходом; воздействием высокой температуры, воды; несоответствием параметров электросети; попаданием в электрические узлы насекомых; ремонта неуполномоченными лицами и т.п.

