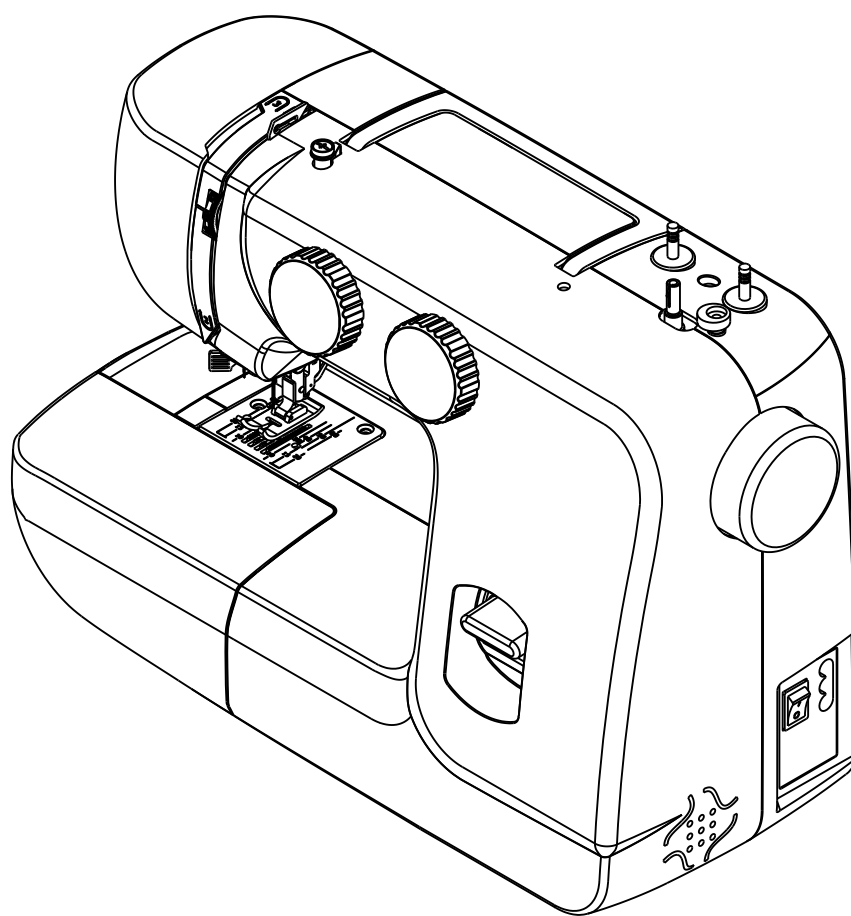


# **ЧАЙКА**



ЧАЙКА 2250  
ЧАЙКА 2290  
NEWWAVE 1405

**ИНСТРУКЦИЯ ПО ЭКСПЛУАТАЦИИ**



# ВАЖНЫЕ ИНСТРУКЦИИ ПО БЕЗОПАСНОСТИ

Машина не игрушка. Не позволяйте детям играть с ней. Машина не предназначена для использования детьми и психически нездоровыми людьми без надлежащего присмотра. Машина сконструирована

и разработана только для бытового использования. Перед началом работы прочитайте инструкции по пользованию швейной машиной.

**ОПАСНО** — Во избежание риска удара электрическим током:

1. Никогда не оставляйте включенную в сеть машину без присмотра. Всегда отключайте прибор от сети сразу же после работы и перед началом чистки.
2. Всегда отключайте от сети при замене лампочки. Вставляйте лампочку такого же типа.

**ВНИМАНИЕ** — Во избежание ожогов, пожара, удара электрическим током или нанесения повреждений пользователям:

1. Не позволяйте играть с машиной. Будьте внимательны при работе, если в помещении находятся дети.
2. Используйте прибор только по его прямому назначению, описанному в этой инструкции. Используйте приспособления, только рекомендуемые производителем и описанные в инструкции.
3. Не используйте машину, если у нее поврежденный шнур или вилка, в случае, если она падала, была повреждена, попала в воду или работает неправильно. Отнесите машину к ближайшему авторизованному дилеру для ремонта или наладки.
4. Машина должна работать только с открытыми вентиляционными отверстиями. Периодически чистите вентиляционные области машины и ножную педаль от пыли, грязи и остатков материи.
5. Ничего не кидайте и не вставляйте в вентиляционные отверстия.
6. Работайте на машине только в помещении.
7. Не работайте в помещении, где распылялись аэрозоли или использовался кислород.
8. Чтобы отключить питание, поставьте все выключатели в положение ВЫКЛ. («0»). Затем вытащите вилку из розетки.
9. Не тяните вилку из розетки за шнур, берите вилку за корпус.
10. Будьте осторожны при работе с движущимися частями машины. Особое внимание уделяйте рабочей области вокруг иглы.
11. Используйте только оригинальную игольную пластину. Из-за неправильной пластины может сломаться игла.
12. Не используйте гнутые иглы.
13. Не тяните и не толкайте ткань при шитье, может сломаться игла.
14. Всегда ставьте выключатель на «0» при регулировке или замене деталей в области работы иглы: заправке нити в иглу, смене иглы, заправке нижней нити, смене прижимной лапки и т.д.
15. Всегда отключайте машину от электрической розетки при проведении профилактических работ, снятии панелей и других процедур, описанных в этой инструкции.

## СОХРАНЯЙТЕ ЭТИ ИНСТРУКЦИИ

Дизайн и спецификация машины могут изменяться без предварительного уведомления.



Помните, что после окончания срока службы данное изделие подлежит утилизации в полном соответствии с требованиями законодательства страны для электрических/электронных изделий. При возникновении вопросов обращайтесь к организации-продавцу. (Только для стран ЕС).



# СОДЕРЖАНИЕ

## 1. ПОДГОТОВКА К ШИТЬЮ

Детали машины.....	2
Стандартные аксессуары.....	3
Подготовка к работе.....	3
Подключение машины к сети.....	3
Педаль управления.....	3
Кнопка включения/выключения машины.....	3
Шитьё со свободным рукавом.....	4
Рычаг подъёма/опускания лапки.....	4
Клавиша реверс.....	4
Переключатель нижнего транспортёра подачи ткани.....	4
Разметка на игольной пластине.....	5
Катушечные стержни.....	5
Намотка нити на шпульку.....	5
Заправка нижней нити.....	6
Установка шпульки в шпульный колпачок.....	6
Замена прижимной лапки.....	6
Установка направителя для квилтинга.....	6
Заправка верхней нити.....	7
Шитьё двойной иглой.....	7
Встроенный нитевдеватель.....	8
Вытягивание нижней нити.....	9
Регулировка натяжения верхней нити.....	9
Соотношение ткани, нити и иглы.....	10
Замена иглы.....	10
Регулятор выбора строчек.....	11
Выбор эластичных строчек.....	11
Регулятор длины стежка.....	11
Полезные советы по шитью.....	12

## 2. ОСНОВНЫЕ ШВЕЙНЫЕ ТЕХНИКИ

Прямая строчка.....	13
Строчка зигзаг.....	14
Обработка края зигзагом.....	14
Оверлочная строчка.....	14
Пунктирный зигзаг.....	15
Тройная прямая строчка.....	15
Пришивание пуговиц.....	16
Выполнение петли.....	17
Зажгутованная петля.....	18
Вшивание молнии.....	18
Потайной шов.....	19

## 3. ДЕКОРАТИВНЫЕ СТРОЧКИ

Шов—ракушка.....	20
Эластичные строчки.....	20
Декоративные атласные строчки.....	21
Выполнение сборок, строчка «соты».....	21
Стачной шов.....	22
Свободно-ходовая стёжка.....	22

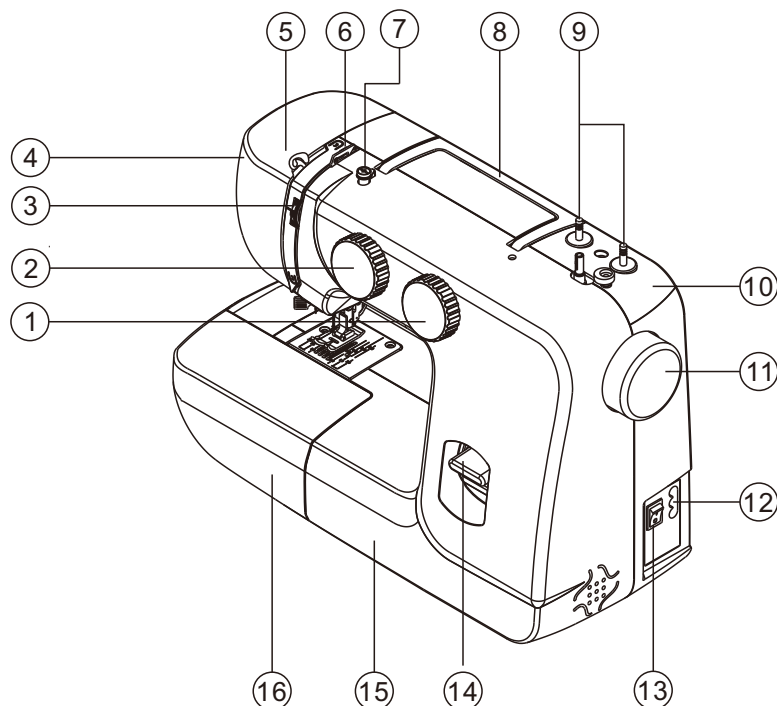
## 4. УХОД ЗА МАШИНОЙ

Разборка и сборка челночного устройства.....	23
Чистка реек нижнего транспортёра.....	24
Смазка машины.....	25
Смазка шатуна.....	26
Неисправности и способы их устранения.....	27

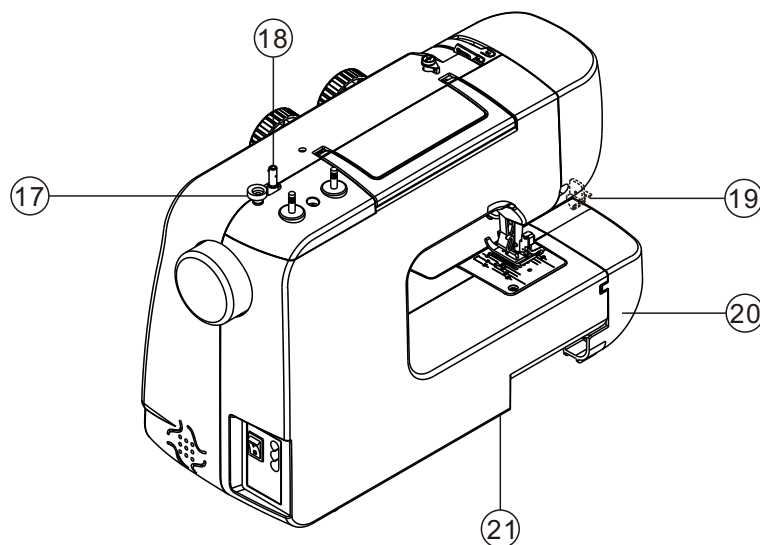
# ПОДГОТОВКА К ШИТЬЮ

## Детали машины

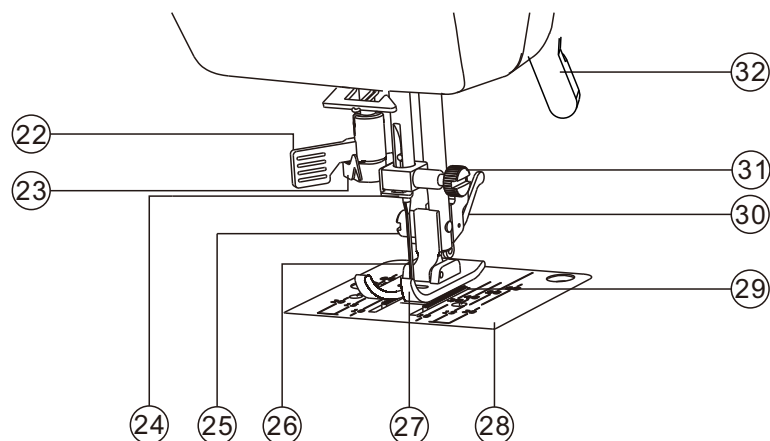
1. Регулятор длины стежка
2. Регулятор выбора строчек
3. Регулятор натяжения верхней нити
4. Лицевая панель
5. Нитеводитель
6. Нитенаправитель верхней нити
7. Нитенаправитель для намотки шпульки
8. Ручка для переноса машины
9. Вертикальные стержни для катушек
10. Верхняя крышка
11. Маховое колесо
12. Разъём для подключения педали
13. Выключатель питания
14. Клавиша реверс
15. Передняя панель
16. Съёмный столик/отсек для хранения аксессуаров



17. Стопор намотки шпульки
18. Шпиндель для намотки шпульки
19. Нитеобрезатель
20. Съёмный столик
21. Задняя панель



22. Встроенный нитевдеватель
23. Крючок нитевдевателя
24. Нитенаправитель на игловодителе
25. Крепёжный винт держателя лапки
26. Игла
27. Прижимная лапка
28. Игольная пластина
29. Рейки нижнего транспортёра
30. Рычаг замены лапки
31. Винт крепления иглы
32. Рычаг подъёма/опускания лапки



# ПОДГОТОВКА К ШИТЬЮ

## Стандартные аксессуары

1. Шпульки — 3 шт.
2. Набор игл — 3 шт., двойная игла — 1 шт.
3. Отвёртка-ключ
4. Впарыватель/щёточка для чистки пыли
5. Рамка для вымётывания петли
6. Направитель для потайного шва
7. Лапка для вшивания молнии
8. Лапка для пришивания пуговицы
9. Мягкий чехол

Прижимная лапка, которая установлена в машине, называется лапка для зигзага и будет использоваться для большинства швейных работ.

## Подготовка к работе

Перед первым использованием машины обязательно сотрите излишки масла с игольной пластины.

## Подключение машины к сети

Убедитесь, что швейная машина выключена (выключатель питания установлен на «О»), а затем вставьте электрический шнур в разъем машины, а вилку - в электрическую розетку.

## Педаль управления

Скорость шитья на машине может изменяться с помощью педали.

Чем сильнее нажимаете на педаль, тем выше скорость шитья.

### ПРИМЕЧАНИЕ:

Машина не будет работать, если педаль не будет подключена.



### ВНИМАНИЕ:

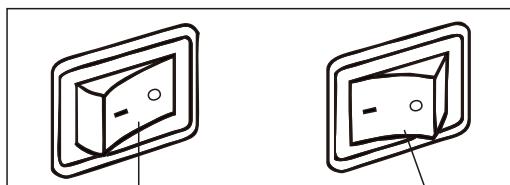
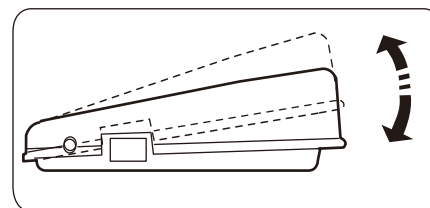
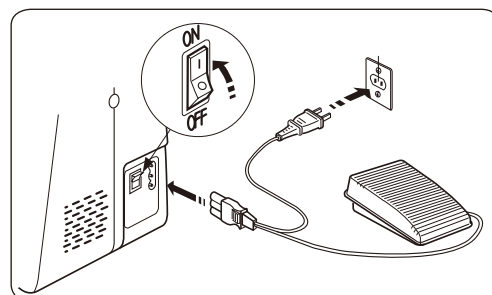
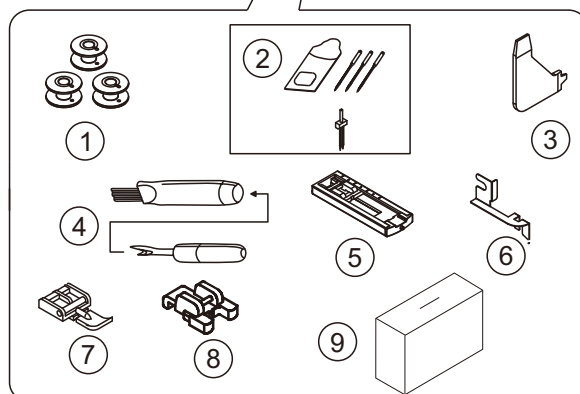
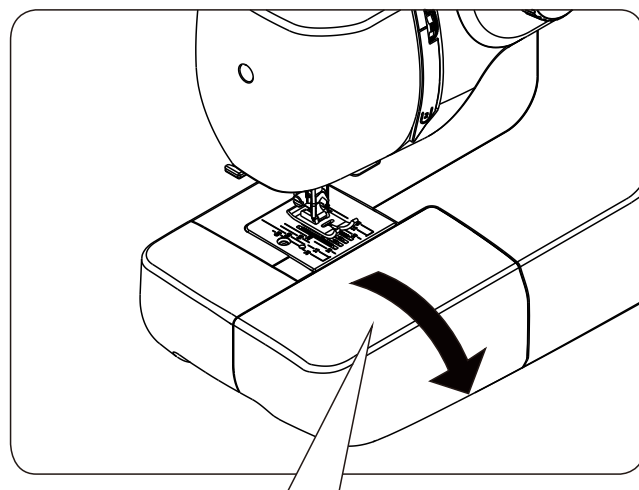
Выключайте машину из сети, если она не используется.

## Кнопка включения/выключения машины

Машина не будет работать, пока не будет включено питание.

При включении машины загорится освещение.

При техническом уходе, замене игл и т.д., машина должна быть отключена.



Машина  
выключена

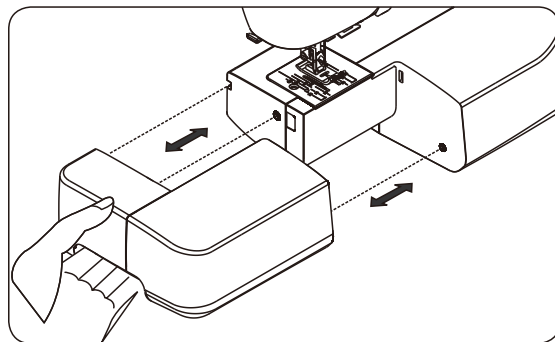
Машина  
включена

# ПОДГОТОВКА К ШИТЬЮ

## Шитьё со свободным рукавом

Столик обеспечивает дополнительное рабочее пространство при шитье и легко снимается для работы со свободным рукавом. Шитьё со свободным рукавом очень удобно при обработке узких и труднодоступных участков одежды, таких как манжеты, низ брюк и т.д.

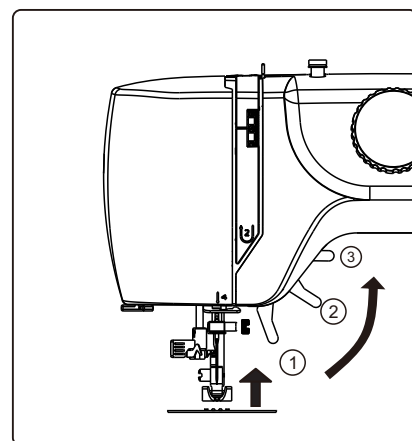
Чтобы снять столик, потяните его влево, как показано на рисунке. Чтобы установить столик, нужно продвинуть его до щелчка.



## Рычаг подъёма/опускания лапки

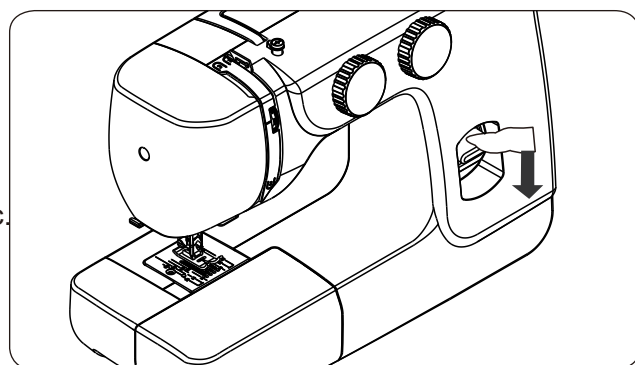
Есть три позиции подъёма прижимной лапки.

1. Опустите прижимную лапку, чтобы начать шить.
2. Поднимите лапку в среднее положение, чтобы расположить или достать ткань.
3. Поднимите лапку в самое высокое положение, чтобы заменить прижимную лапку или удалить толстую ткань.



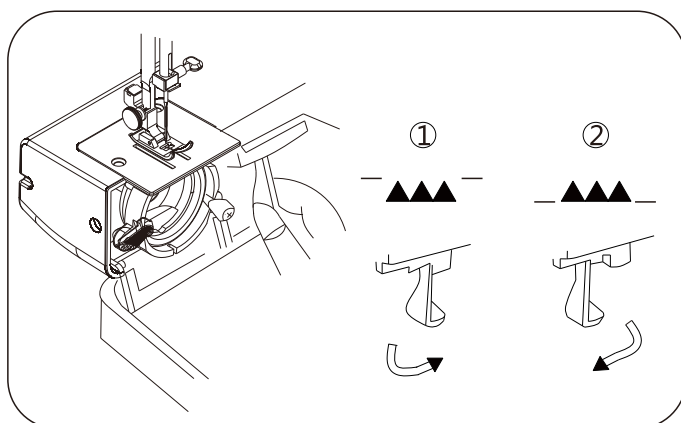
## Клавиша реверс

Нажмите на клавишу реверс для шитья в обратном направлении. Машина будет шить в обратном направлении, пока Вы удерживаете клавишу реверс.



## Переключатель нижнего транспортёра подачи ткани

1. Чтобы отключить нижний транспортёр, нажмите вниз рычаг и переместите его в направлении стрелки, как показано на рисунке.
2. Чтобы поднять нижний транспортёр, нажмите вниз рычаг и переместите его в обратном направлении стрелки, как показано на рисунке.



\* При обычном шитье, нижний транспортёр должен быть поднят.

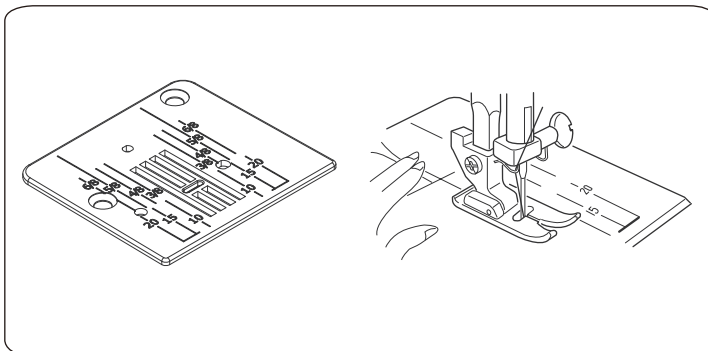


# ПОДГОТОВКА К ШИТЬЮ

## Разметка на игольной пластине

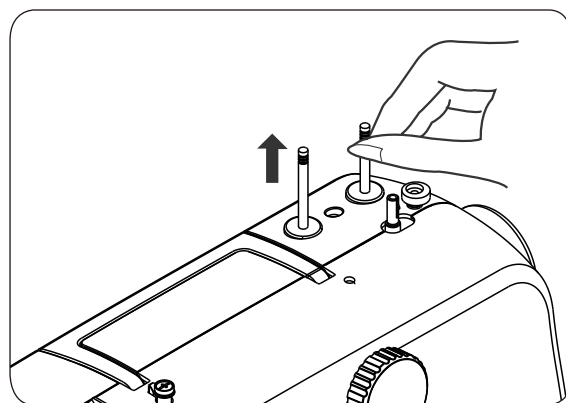
На игольной пластине нанесены метки в дюймах или в миллиметрах от центрального положения иглы.

С помощью этих меток вам будет легко прошить строчку на определённом расстоянии относительно края ткани.



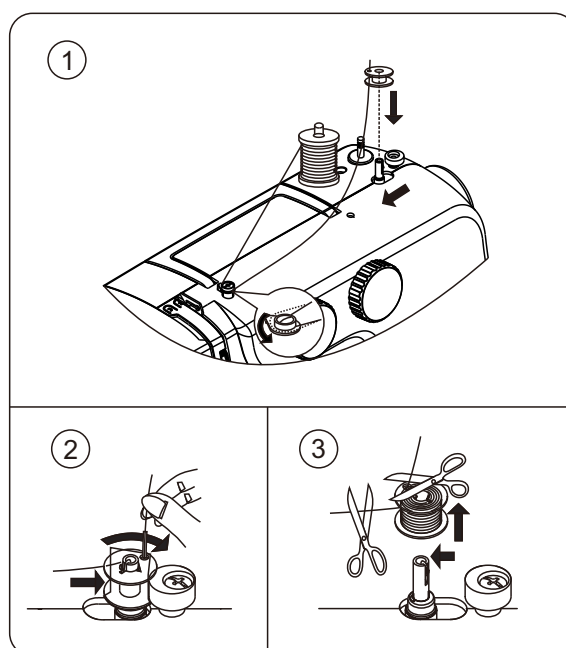
## Катушечные стержни

В этой машине есть два вертикальных стержня для установки катушек с нитками. Для установки катушки вытяните стержень вверх.



## Намотка нити на шпульку

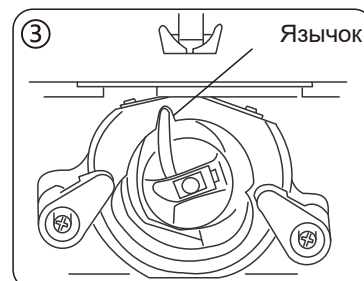
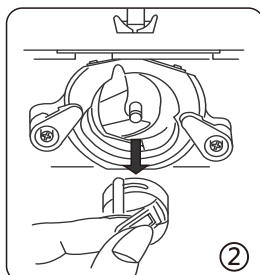
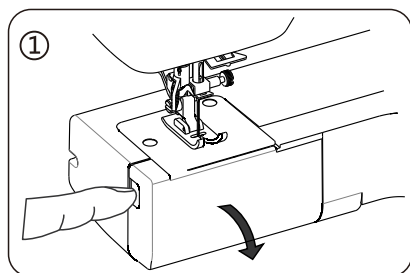
1. Установите катушку с ниткой на вертикальный стержень. Проведите нить между тарелками нитенаправителя для намотки шпульки, как показано на рисунке.
2. Возьмите шпульку в руку и пропустите нить через отверстие в шпульке с внутренней на внешнюю сторону. Наденьте шпульку на шпиндель моталки и подвиньте его вправо.
3. Удерживая свободный конец нити в руке, нажмите на педаль. Когда шпулька будет полностью намотана, произойдёт автоматическое отключение. Верните шпиндель в нормальное положение, подвиньте его влево. Отрежьте нить и снимите шпульку со шпинделя.



# ПОДГОТОВКА К ШИТЬЮ

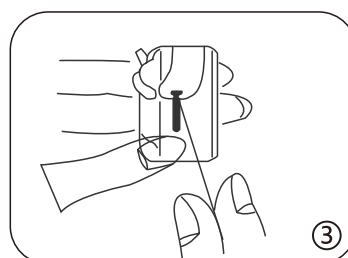
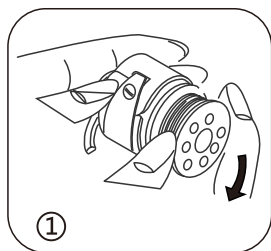
## Заправка нижней нити

1. Снимите съёмный столик, поднимите иглу в крайнее верхнее положение, повернув маховое колесо на себя и откройте крышку челночного отсека.
2. Вытащите шпульный колпачок, потянув за язычок.
3. При установке шпульного колпачка в челнок обратите внимание на то, чтобы рожек встал в углубление на кольце челночного устройства.



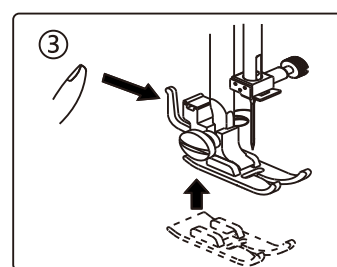
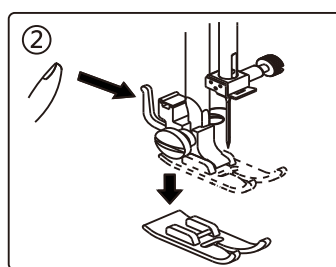
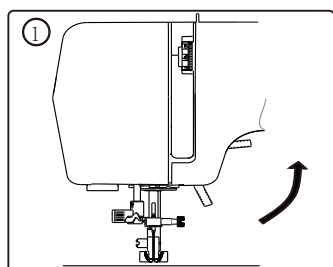
## Установка шпульки в шпульный колпачок

1. Возьмите шпульку в правую руку и вставьте её в шпульный колпачок таким образом, чтобы при вытягивании нити шпулька вращалась по часовой стрелке (смотрите на рис. 1).
2. Проведите нить со шпульки в щель шпульного колпачка.
3. Протяните нить через пружинку натяжения. Нить должна выйти через глазок (смотрите рис. 3). Вытяните конец нити около 10 см.



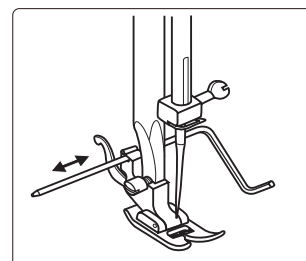
## Замена прижимной лапки

1. Поверните маховое колесо на себя, чтобы поднять иглу в крайнее верхнее положение. Поднимите прижимную лапку.
2. Нажмите на рычаг позади держателя лапки. Лапка отсоединится.
3. Расположите выбранную прижимную лапку так, чтобы стержень на лапке находился прямо под выемкой держателя. Опустите держатель лапки и пристегните лапку.



## Установка направителя для квилтинга (опционально)

Вставьте направитель для квилтинга в зажим, расположенный с задней стороны лапкодержателя.



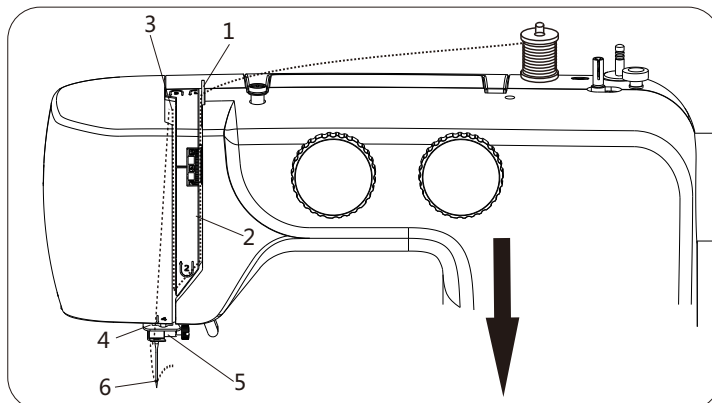
# ПОДГОТОВКА К ШИТЬЮ

## Заправка верхней нити

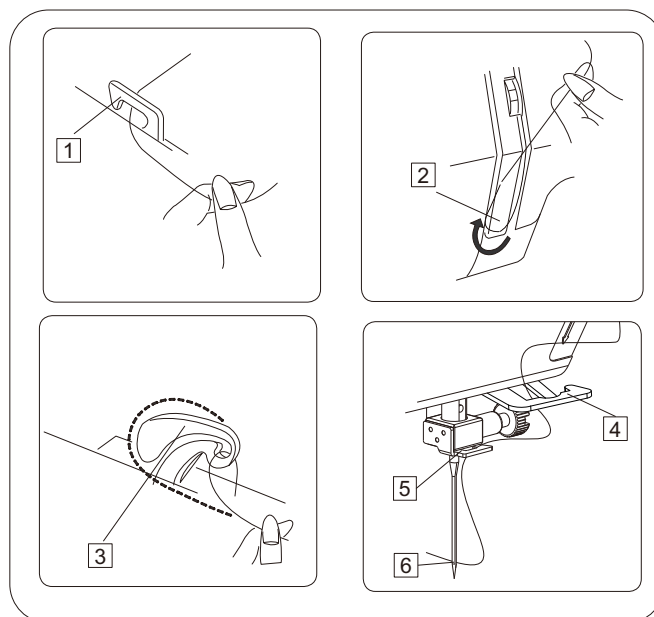
Поверните маховое колесо на себя, чтобы поднять иглу в крайнее верхнее положение.

Поднимите прижимную лапку.

Поместите катушку ниток на катушечный стержень, как показано на рисунке (нить снимается сзади катушки).



1. Пропустите нить через нитенаправитель, придерживая нить рукой.
2. Проведите нить справа налево под пластиной нитепритягивателя и поднимайте нить вверх.
3. Вытягивая нитку с правой стороны на левую, проведите её над рычагом нитепритягивателя, чтобы завести в ушко этого рычага.
4. Заведите нить за крючок.
6. Заведите нить за нитенаправляющий крючок.
7. Вденьте нить в иглу и вытяните нить с противоположной стороны иглы.



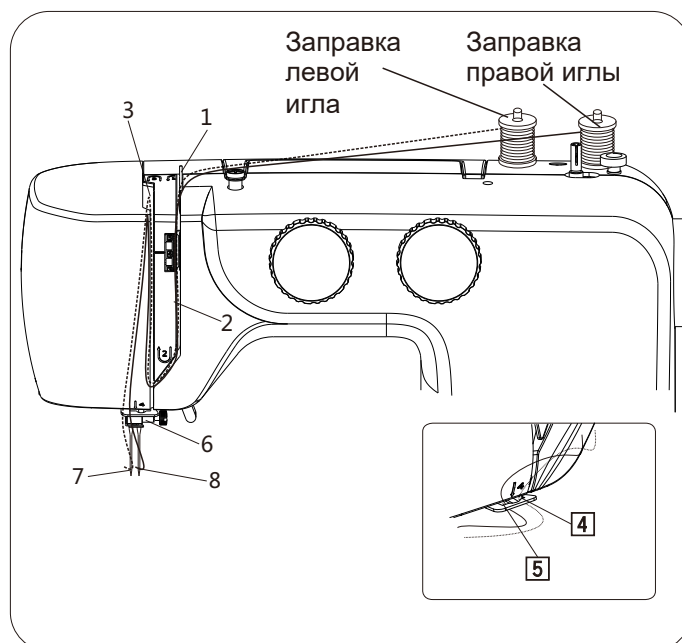
### ПРИМЕЧАНИЕ:

Отрежьте конец нити острыми ножницами для более легкого продевания нитки в иглу.

## Шитьё двойной иглой

Как заправить двойную иглу.

Установите двойную иглу. Нити двух катушек заправляются симметрично. Смотрите схему заправки на корпусе машины. Только у самой иглы нить левой катушки заведите за левый крючок, а нить правой катушки за правый крючок иглы. Далее вденьте нити в левую и правую иглы.



### ПРИМЕЧАНИЕ:

Обязательно заправьте сначала левую иглу, а затем заправьте правую иглу. При установке катушек, убедитесь, что левая нить снимается против часовой стрелки, правая нить - по часовой стрелке.

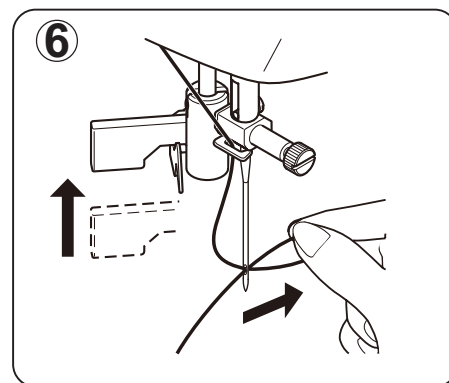
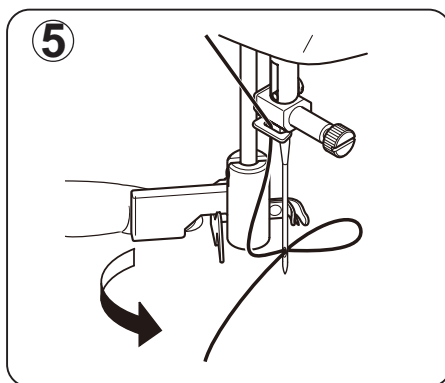
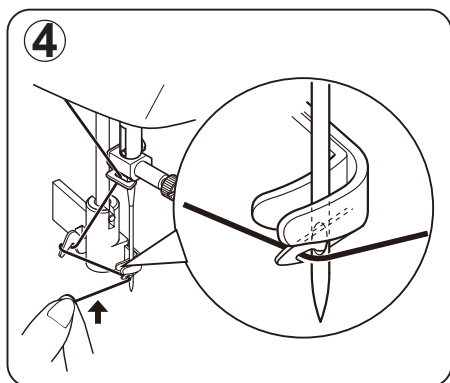
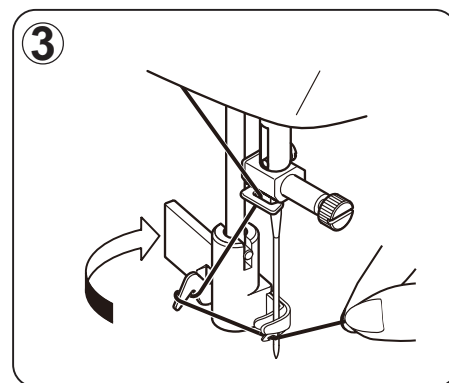
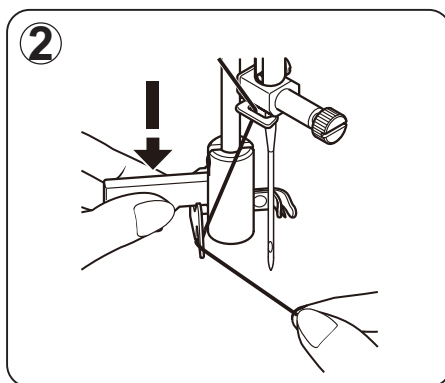
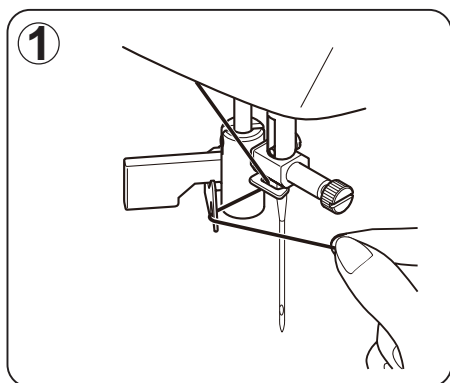
# ПОДГОТОВКА К ШИТЬЮ

## Встроенный нитедеватель

Поверните маховое колесо на себя, чтобы поднять иглу в крайнее верхнее положение.

1. Пропустите нить через нитенаправитель, как показано на рисунке.
2. Потяните вниз рычаг нитедевателя, удерживая конец нити.
3. Поверните рычаг к задней части машины.
4. Направьте нить в маленький крючок и потяните нить вверх.
5. Потяните рычаг и нить будет продета в иглу автоматически.
6. Отпустите рычаг и потяните нить от себя.

**ПРИМЕЧАНИЕ:** При использовании встроенного нитедевателя, выберите прямую строчку.

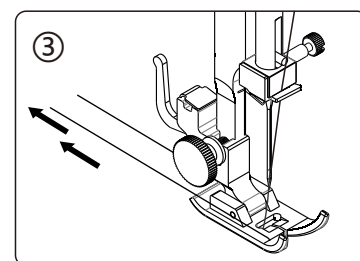
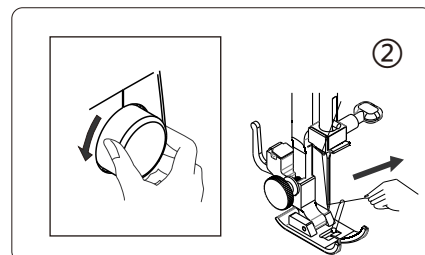
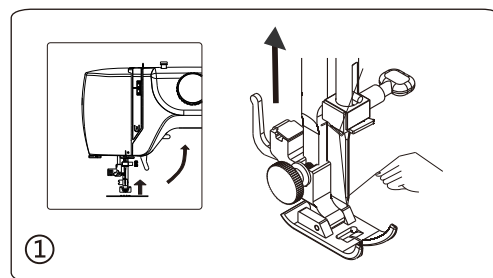


**ПРИМЕЧАНИЕ:** При использовании двойной иглы, нельзя пользоваться встроенным нитедевателем.

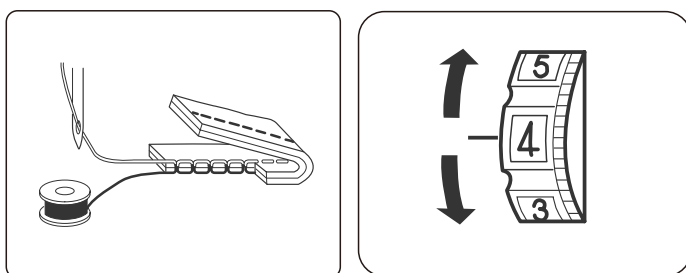
# ПОДГОТОВКА К ШИТЬЮ

## Вытягивание нижней нити

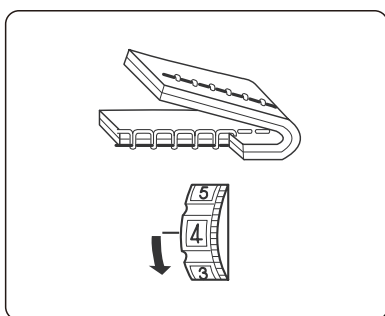
- ① Поднимите прижимную лапку. Возьмите игольную нить в левую руку.
- ② Осторожно поворачивая маховое колесо правой рукой на себя, опустите иглу вниз. Продолжите вращение махового колеса до тех пор, рычаг нитепритягивателя не окажется в крайнем верхнем положении. Слегка потяните верхнюю нить, чтобы вытянуть петлю нижней нити.
- ③ Вытяните обе нитки на 15 см (6 дюймов) назад под прижимную лапку.



## Регулировка натяжения верхней нити

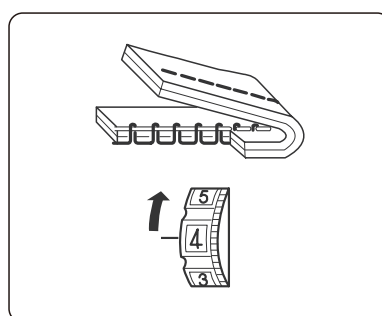


Идеальная прямая строчка получается при переплетении нижней и верхней нитей между двумя слоями ткани.



### Натяжение верхней нити слишком слабое.

Верхняя нить видна на нижней стороне ткани. Необходимо усилить натяжение верхней нити, установив на регуляторе большую цифру.



### Натяжение верхней нити слишком сильное.

Шпульная нижняя нить видна на верхней стороне ткани. Необходимо ослабить натяжение верхней нити, установив на регуляторе меньшую цифру.

### ПРИМЕЧАНИЕ:

При правильной строчке зигзаг нижняя нить не должна показываться на верхней стороне сшиваемой ткани, а верхняя нить может быть чуть видна на нижней стороне сшиваемой ткани.

# ПОДГОТОВКА К ШИТЬЮ

## Соотношение ткани, нити и иглы

Необходимо использовать иглу и нить, соответствующие типу использованной ткани. Следующая таблица является практическим руководством по выбору иглы и нити. И обязательно используйте тот же размер верхней нити, что и на шпульке.

Таблица соотношения номеров нитей и типа ткани

	Ткань	Нитки	Размер иглы
Лёгкие ткани	Крепдешин, вуаль, батист, органза, капрон, крепы, атлас.	Тонкие шёлковые Тонкие хлопчатобумажные Тонкие синтетические Хлопок с полиэстером	№9/65 или №11/75
Средние ткани	Лён, хлопок, пике, трикотаж, перкаль, саржа, костюмная ткань, фланель.	Шёлковые №50 Хлопчатобумажные №50-80 Синтетические №50-60 Хлопок с полиэстером	№11/75 или №14/90
Тяжёлые ткани	Тик, твид, габардин, пальтовая, джинс, драпировочная и репс.	Шёлковые №50 Хлопчатобумажные №40-50 Синтетические №40-50 Хлопок с полиэстером	№14/90 или №16/100



### ВНИМАНИЕ:

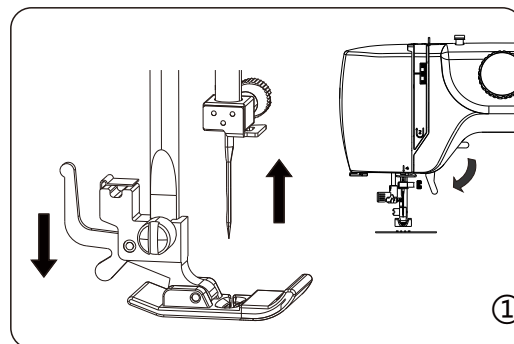
Всегда отключайте устройство от электросети, вынимая вилку из розетки.

## Замена иглы

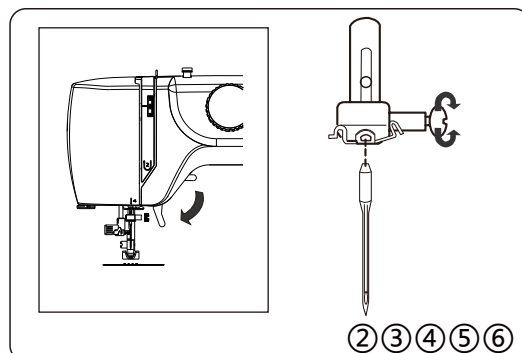
1. Поверните маховое колесо на себя, поднимите иглу в крайнее верхнее положение. Опустите прижимную лапку.
2. Поверните винт зажима иглы на себя (против часовой стрелки), чтобы ослабить иглу.
3. Выньте иглу из зажима.
4. Вставьте новую иглу в игольный зажим плоской стороной от себя.
5. Вставляя иглу в зажим, нажмите на неё вверх, насколько это возможно.
6. Затяните винт зажима по часовой стрелке с помощью отвёртки.

### ПОЛЕЗНЫЙ СОВЕТ:

Размещение кусочка ткани под прижимной лапкой и опускание прижимной лапки облегчает замену иглы и исключает попадание иглы в щель игольной пластины.

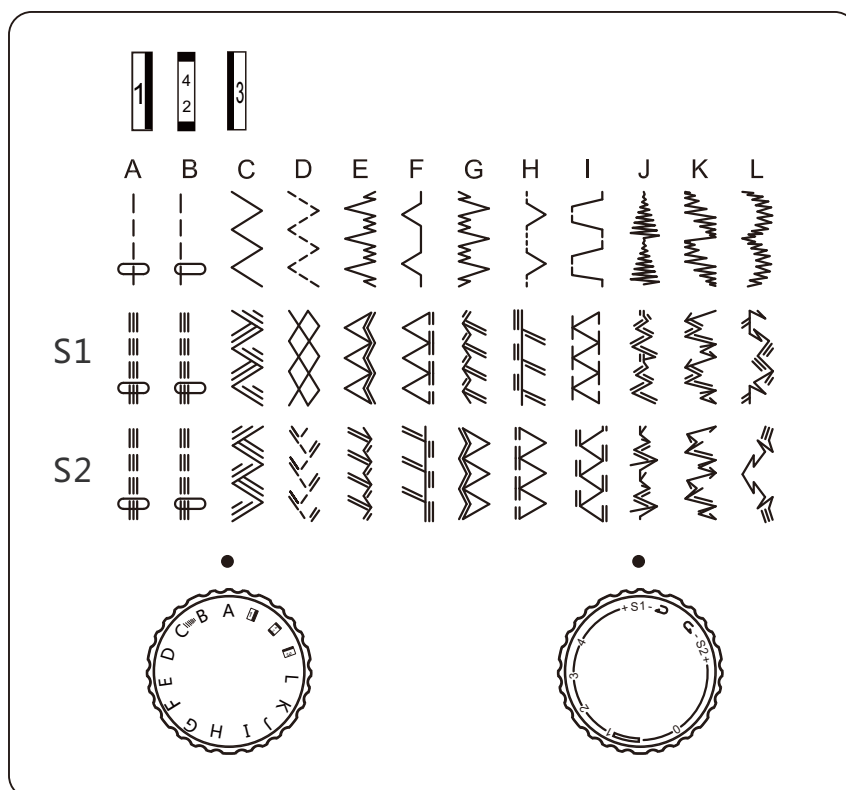


\* Используйте для шитья качественные бытовые иглы в соответствии с видом материала и типом нитей.



# ПОДГОТОВКА К ШИТЬЮ

## Регулятор выбора строчек



Поверните маховое колесо на себя, поднимите иглу в крайнее верхнее положение. Для получения нужной строчки поворачивайте переключатель, чтобы нужная строчка оказалась напротив установочной отметки.

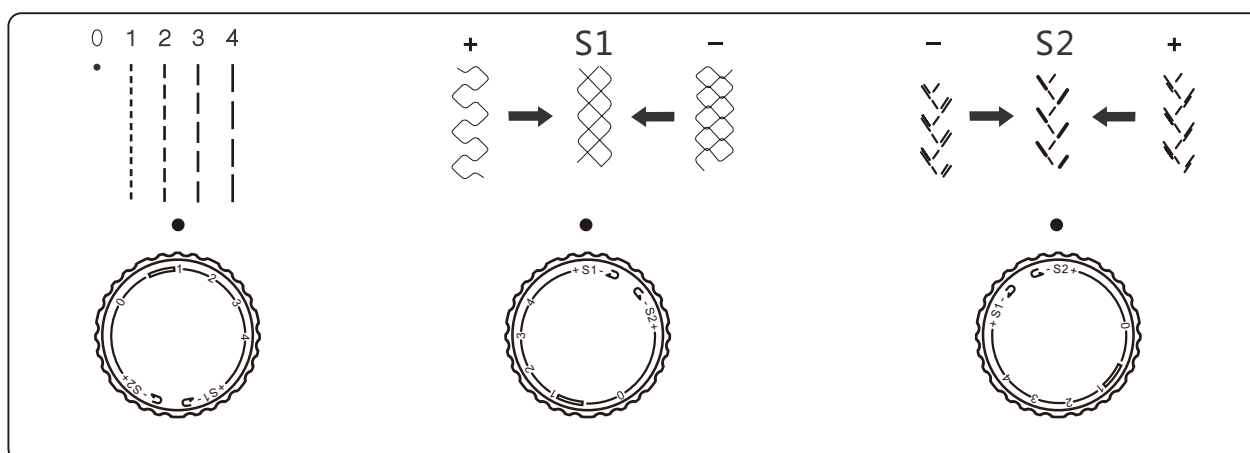
## Выбор эластичных строчек

Для выполнения эластичных строчек регулятор длины стежка должен быть установлен на отметку "S1" или "S2".

Если Вам не понравилось качество строчки на данном типе ткани, воспользуйтесь дополнительной регулировкой.

Когда строчки сжаты, поверните регулятор в сторону «+».

Когда строчки растянуты, поверните регулятор в сторону «-».



## Регулятор длины стежка

Чем больше число, тем больше длина стежка. Вы можете выбрать подходящую длину стежка для большинства тканей.



# ПОДГОТОВКА К ШИТЬЮ

## Полезные советы по шитью

Ниже описаны различные способы достижения лучших результатов во время шитья.

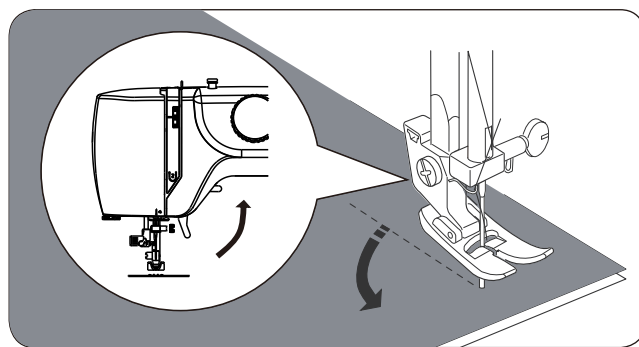
### 1. Пробное шитьё

Используйте разные строчки и длину стежка для пробного шитья. Когда вы закончите, выберите понравившуюся строчку и длину стежка для комфортного шитья.

Для пробного шитья используйте кусок ткани и нити, которые совпадают с теми, которые используются для вашего проекта, и проверьте натяжение нити и длину стежка. Поскольку результаты отличаются в зависимости от типа сшивания и количества сшитых слоёв ткани, выполните пробное шитьё на тех же настройках, которые будут использоваться для вашего проекта.

### 2. Изменения направления шитья

При отстрачивании деталей изделия важно, чтобы при изменении направления шитья, игла была в ткани. Остановите машину в месте поворота ткани, вращая маховое колесо на себя, опустите иглу в ткань. Поднимите прижимную лапку и поверните ткань вокруг иглы для изменения направления шва. Опустите прижимную лапку и продолжайте шить.



### 3. Шитьё кривых

- 1) Прекратите шить, а затем слегка измените направление шитья, чтобы шить по кривой.
- 2) При шитье вдоль кривой с использованием стежка зигзаг выберите меньшую длину, чтобы получить более частый стежок

### 4. Пошив толстых тканей

Если ткань не проходит под прижимную лапку:

Поднимите прижимную лапку ещё выше, чтобы привести прижимную лапку в самое высокое положение. Затем разместите ткань под прижимную лапку. (См. стр. 4, как поднять прижимную лапку.)

### 5. Шитьё эластичной ткани или ткани, которая легко вызывает пропуск стежков

Используйте иглу с закруглённым остриём и большую длину стежка. При необходимости используйте дублирующий материал или тонкую бумагу для лучшего шитья.

### 6. Шитьё тонкой ткани или шёлка

При шитье тонкой ткани или шёлка стежок может отклоняться от правильного направления или не может правильно подать ткань. При необходимости используйте дублирующий материал или тонкую бумагу для лучшего шитья.

### 7. Сшивание эластичных тканей

Сколите ткани вместе, а затем сшейте, не растягивая ткань.

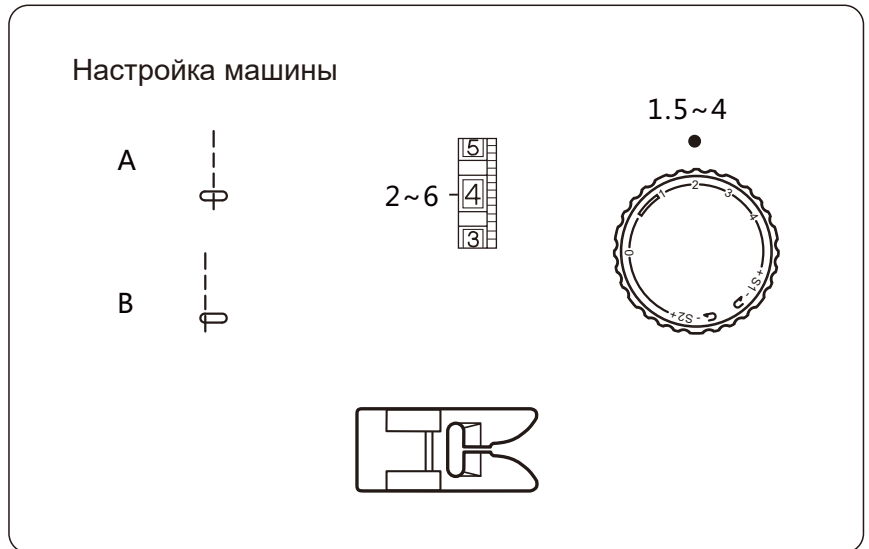
### 8. Свободный рукав

Шитьё со свободным рукавом очень удобно при обработке узких и труднодоступных участков одежды, таких как: манжеты, низ брюк, детская одежда и т.д.



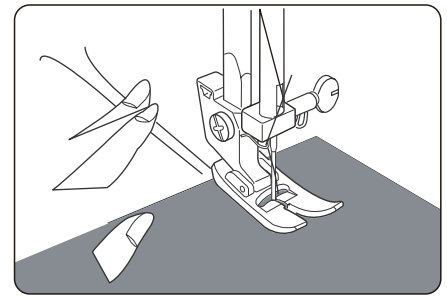
# ОСНОВНЫЕ ШВЕЙНЫЕ ТЕХНИКИ

## Прямая строчка

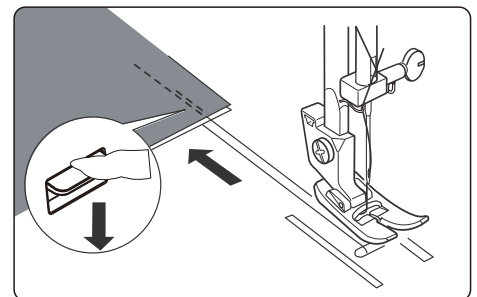


Поднимите прижимную лапку и расположите ткань рядом с направляющей строчки на игольной пластине. Опустите иглу в ткань. Опустите прижимную лапку и нажмите на педаль управления.

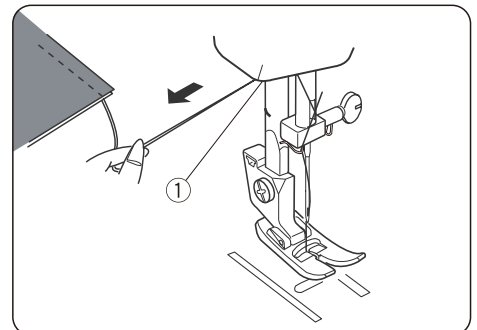
Аккуратно направьте ткань вдоль направляющей линии, давая материалу самому продвигаться вперёд.



Для выполнения закрепки в конце шва нажмите клавишу реверс и прошейте несколько стежков назад. Отпустите клавишу и завершите шов. Поднимите лапку и вытащите ткань, протянув нити назад.



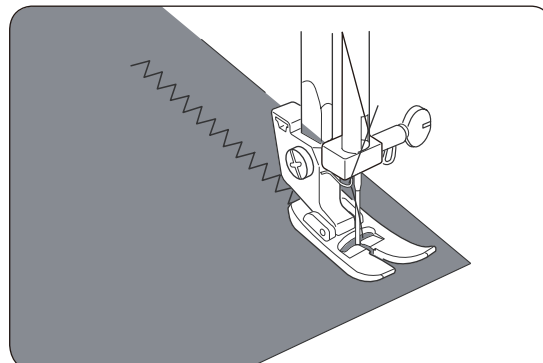
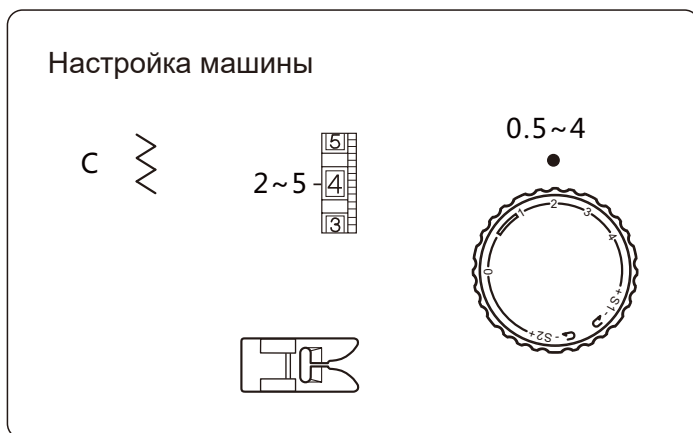
С помощью встроенного нитеобрезателя обрежьте нити.



# ОСНОВНЫЕ ШВЕЙНЫЕ ТЕХНИКИ

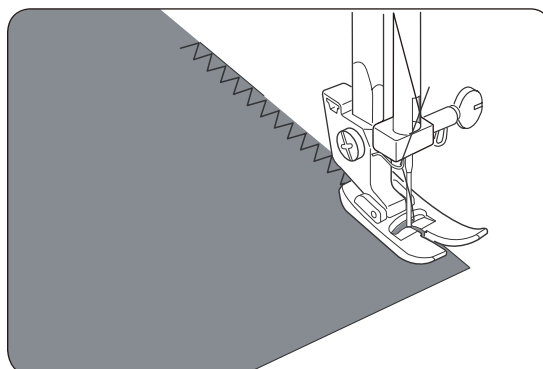
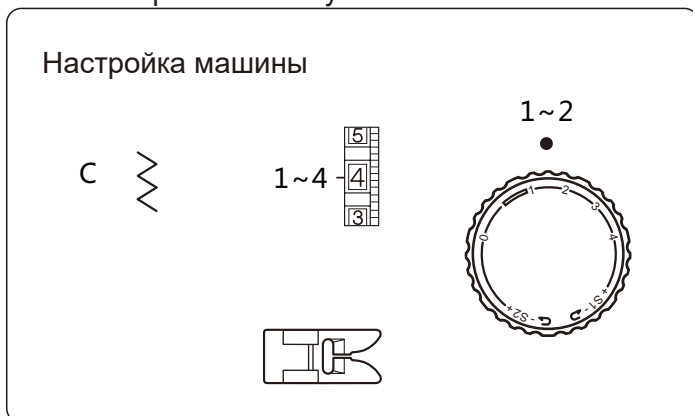
## Строчка зигзаг

Строчка зигзаг используется для отделочных работ, пришивания аппликаций и пуговиц.



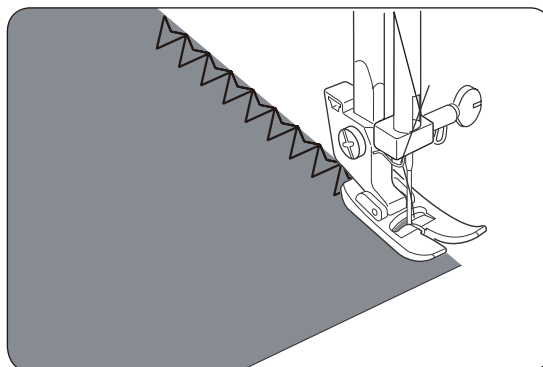
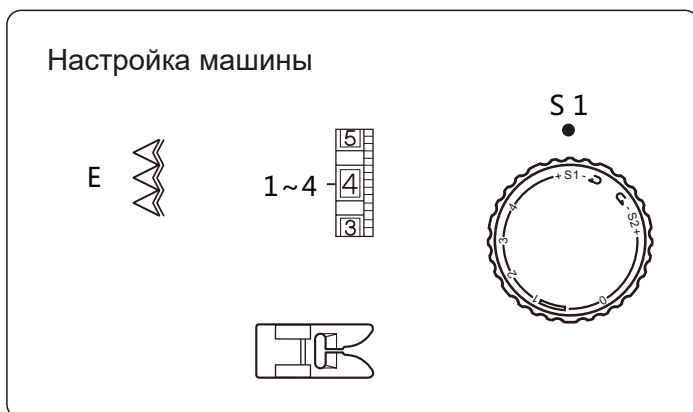
## Обработка края зигзагом

Строчка зигзаг может использоваться для обработки края, чтобы предотвратить изнашивание ткани на необработанных участках.



## Оверлочная строчка

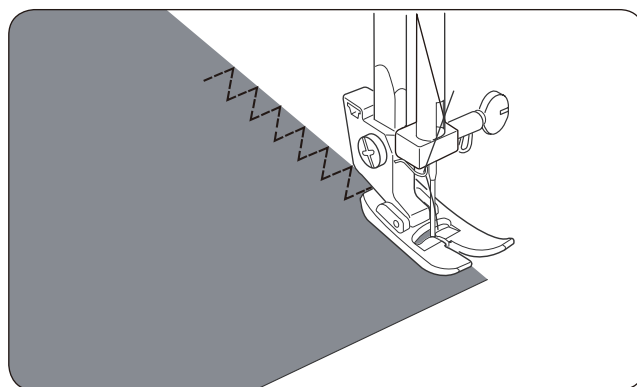
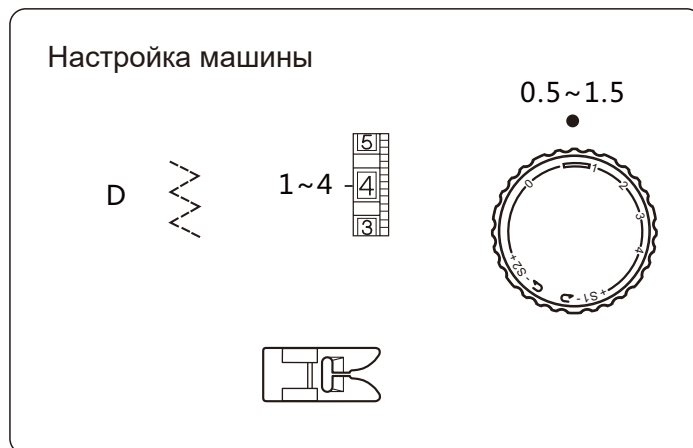
Данная строчка выполняется по краю ткани.



# ОСНОВНЫЕ ШВЕЙНЫЕ ТЕХНИКИ

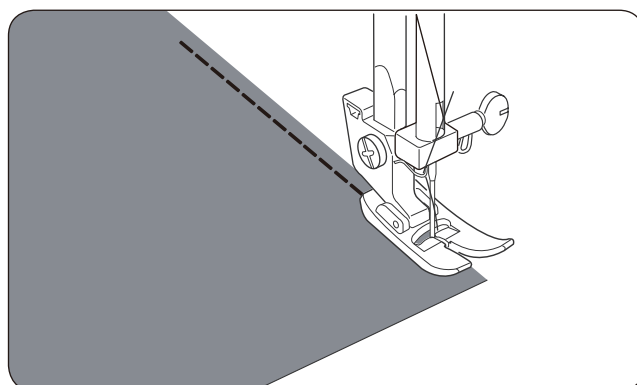
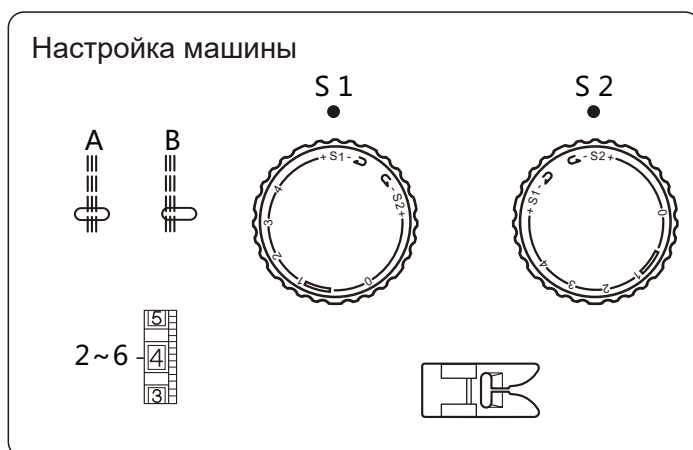
## Пунктирный зигзаг

Положите ткань под прижимную лапку так, чтобы кромка материала оказалась с правой стороны от лапки. По окончании шитья осторожно отрежьте край ткани вдоль строчки.



## Тройная прямая строчка

При выборе данных стежков, машина сделает два стежка вперёд и один стежок назад, образуя усиленный эластичный шов.



# ОСНОВНЫЕ ШВЕЙНЫЕ ТЕХНИКИ

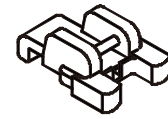
## Пришивание пуговиц

Настройка машины

C~B



1~3

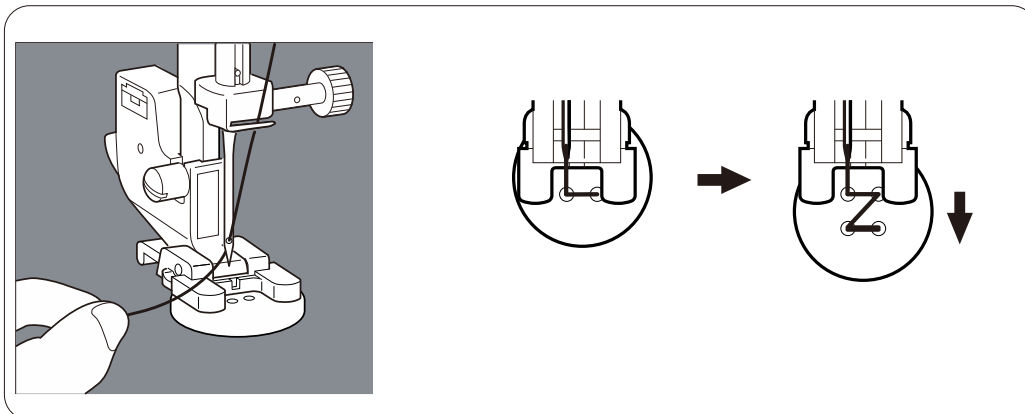


Транспортёр опущен



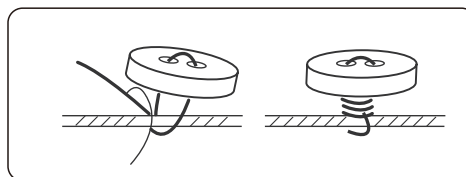
### ПРИМЕЧАНИЕ:

1. Опустите рейки нижнего транспортёра. После того, как вы закончите шить, поднимите их обратно.
2. Вы не должны регулировать длину стежка.



Расположите ткань и пуговицу под прижимной лапкой. Поверните маховое колесо, чтобы игла вошла в правое отверстие пуговицы, а потом в левое. При необходимости отрегулируйте ширину. Сделайте 10 стежков.

При пришивании пуговиц с четырьмя отверстиями, сначала прошейте ближайшие два отверстия. Затем сдвиньте пуговицу так, чтобы игла вошла в два дальних отверстия, а затем пришейте их таким же образом.

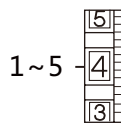


Чтобы закрепить пуговицу, отрежьте нить на 25 см, обмотайте её вокруг нити между пуговицей и тканью, а затем плотно завяжите.

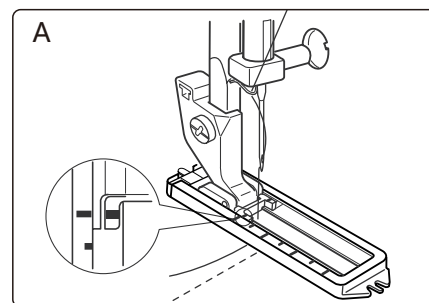
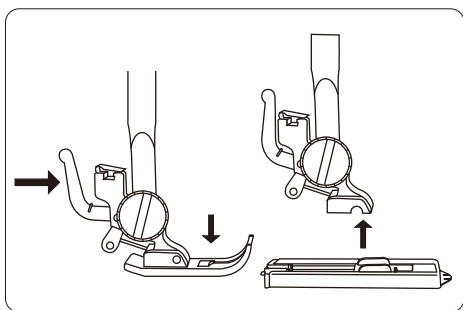
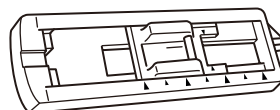
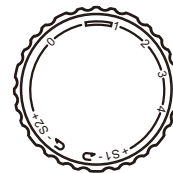
# ОСНОВНЫЕ ШВЕЙНЫЕ ТЕХНИКИ

## Выполнение петли

Настройка машины



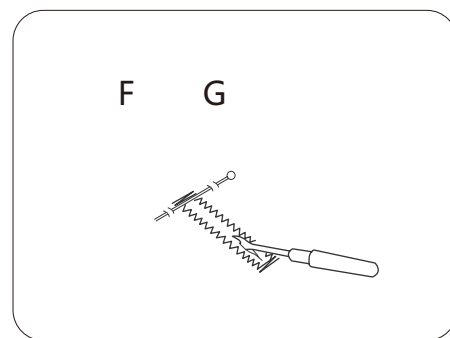
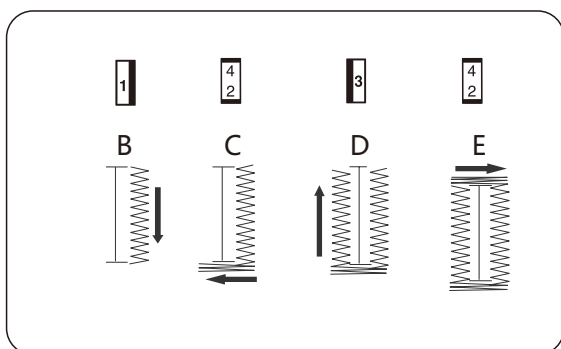
0.5~1



\*Выполните пробную петлю на кусочке ткани со стабилизатором, идентичными материалу, из которого шьётся проект.

\*На тканях стрейч используйте стабилизатор.

A. Установите регулятор выбора строчек на 1. Расположите ткань под лапкой.



B. Опустите иглу в исходную точку, опустите прижимную лапку и прошейте правую сторону петли.

C. Поднимите иглу вверх и установите регулятор выбора строчек на 2. Прошейте 5 стежков. Остановите машину на правом стежке.

D. Установите регулятор выбора строчек на 3. Опустите иглу и прошейте левую сторону петли, такой же длины, что и правая сторона.

E. Поднимите иглу вверх и установите регулятор выбора строчек на 4. Прошейте 5 стежков.

F. Поднимите прижимную лапку. Снимите ткань. Поместите булавку перед поперечиной с каждой стороны, чтобы не разрезать стежки.

G. Разрежьте петлю вспарывателем.

# ОСНОВНЫЕ ШВЕЙНЫЕ ТЕХНИКИ

## Зажгутованная петля

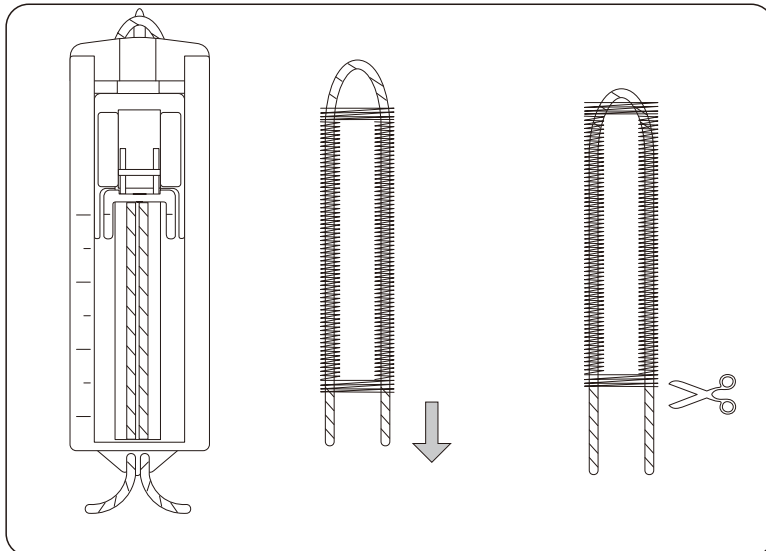
Слегка уменьшите верхнее натяжение, чтобы добиться лучших результатов.

Используйте подложку для тонких или эластичных материалов.

Мы рекомендуем поместить булавку в качестве меры предосторожности, чтобы не разрезать стежки вспарывателем.

Для эластичных или трикотажных тканей желательно использовать шнурканитель. Зигзаг должен быть пришит поверх канители.

Линии на лапке для петель можно использовать в качестве направляющих при пришивании нескольких петель.

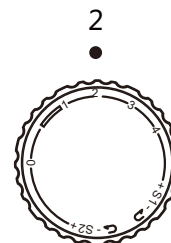
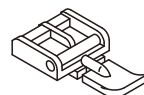
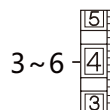


Заведите шнур за крючок на рамке для петли и проведите его снизу под лапкой, удерживая шнур руками.

Выполните петлю, как описано ранее. Петля со шнуром будет выпуклая и красивая. Лишний кончик шнура отрежьте.

## Вшивание молнии

Настройка машины

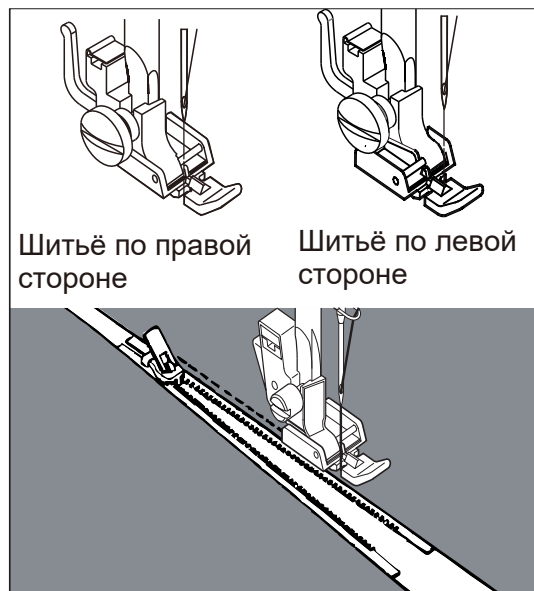


Установите лапку для вшивания молнии. Чтобы пришить левую сторону молнии, пристегните лапку для молнии на правый край перекладки.

Чтобы пришить правую сторону молнии, пристегните лапку для молнии на левый край перекладки.

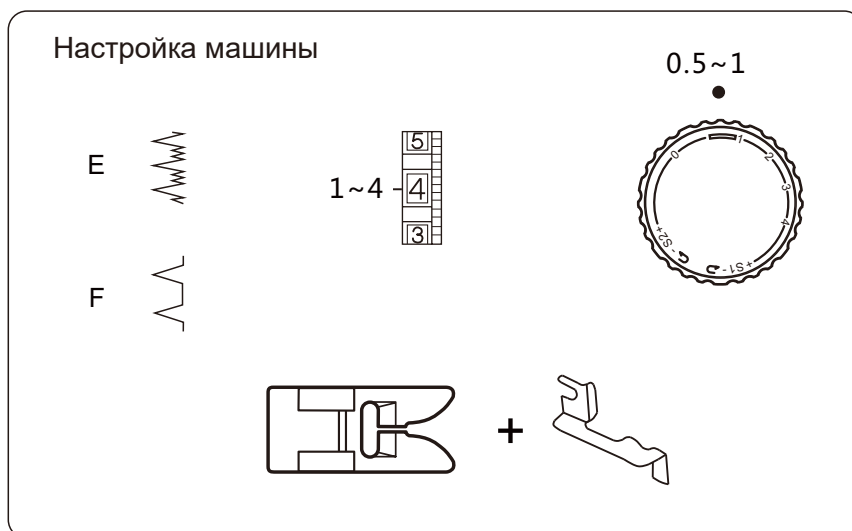
### ПОЛЕЗНЫЙ СОВЕТ:

Во время вшивания молнии убедитесь, что игла не касается молнии. В противном случае это приведет к поломке иглы.

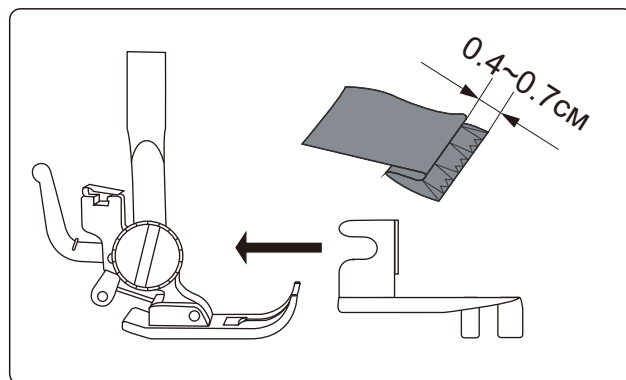


# ОСНОВНЫЕ ШВЕЙНЫЕ ТЕХНИКИ

## Потайной шов

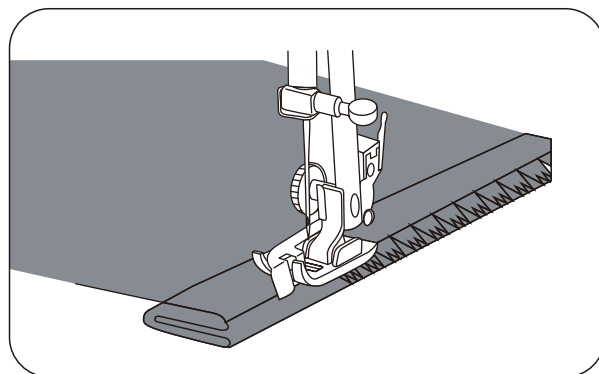


Сложите ткань, как показано на рисунке. Опустите прижимную лапку, затем ослабьте винт держателя лапки, чтобы поместить направлятель для потайного шва между винтом и хвостиком держателя ножки. Затяните винт, убедившись, что направлятель расположен посередине прижимной лапки.

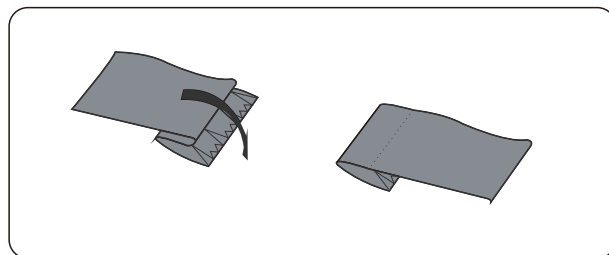


Поднимите прижимную лапку и поместите ткань под лапкой так, чтобы мягкая складка упиралась в стенку направлятеля.

Опустите лапку, затем медленно начните шить, чтобы игла в крайней левой позиции проткнула часть основной ткани так, как показано на рисунке.

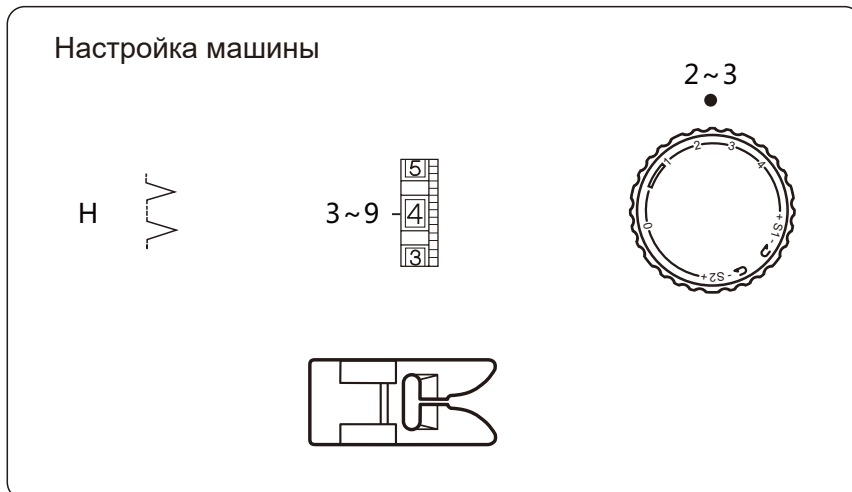


Следите, чтобы сложенный край ткани не смещался в другом направлении. Выполните подгибку.

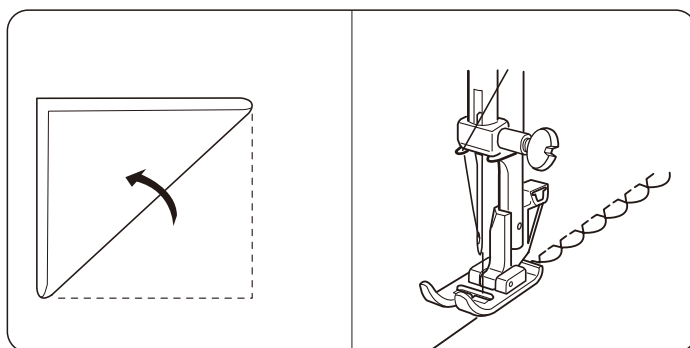


# ДЕКОРАТИВНЫЕ СТРОЧКИ

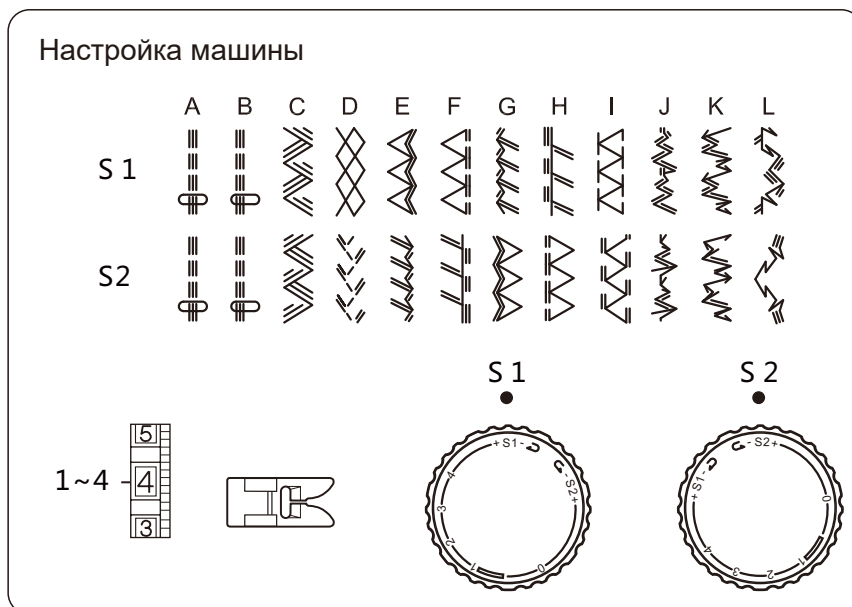
## Шов-ракушка



Расположите подогнутый край вдоль прорези в лапке. Игла должна входить в край ткани с правой стороны формируемой складки.



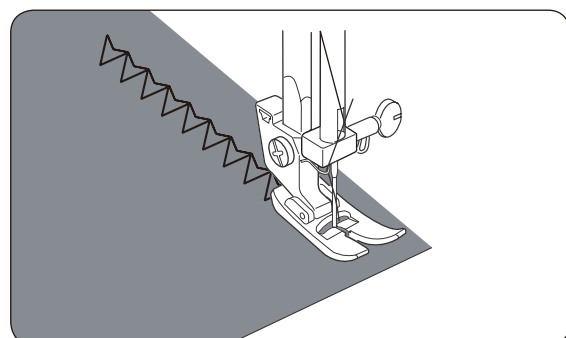
## Эластичные строчки



Если Вам не понравилось качество строчки на данном типе ткани, воспользуйтесь дополнительной регулировкой.

Когда строчки сжаты, поверните регулятор в сторону «+».

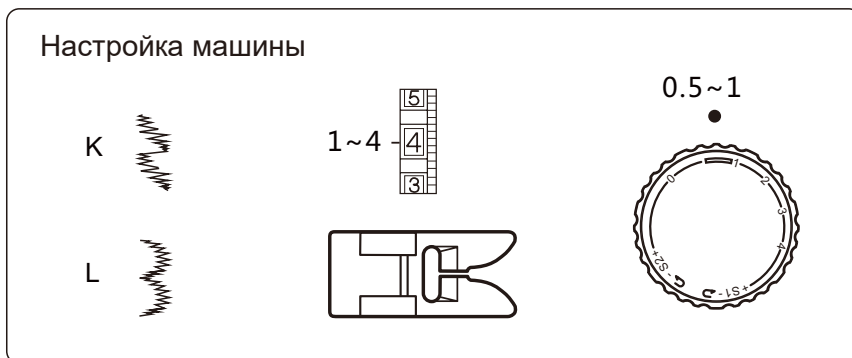
Когда строчки растянуты, поверните регулятор в сторону «—».





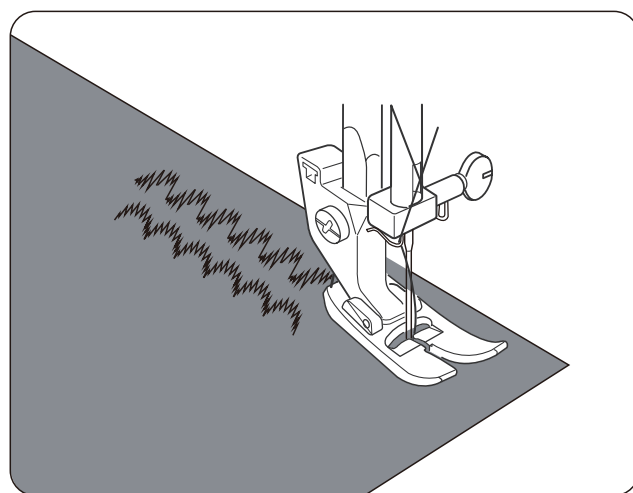
# ДЕКОРАТИВНЫЕ СТРОЧКИ

## Декоративные атласные строчки

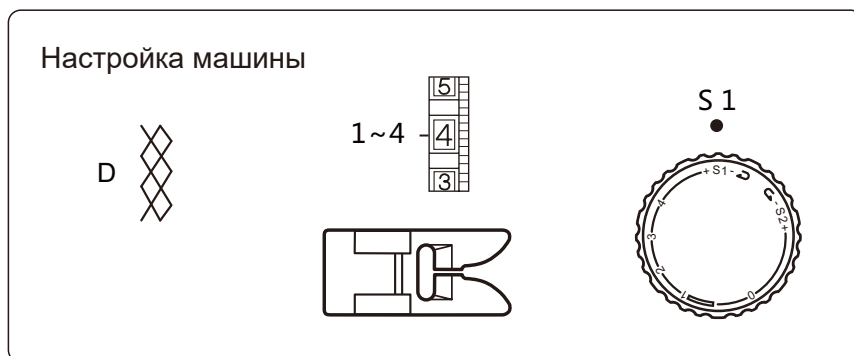


Сшейте ряд швов и отрегулируйте натяжение нити так, чтобы верхняя нить появилась на обратной стороне ткани.

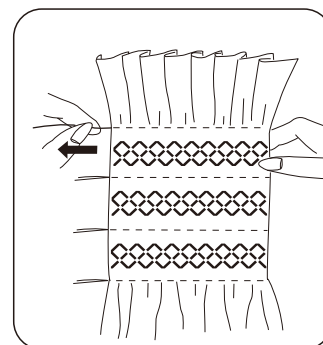
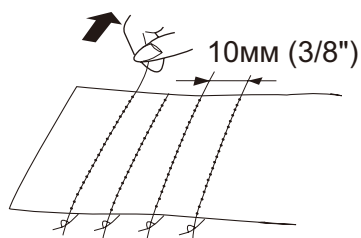
Проверьте стежок на актуальной ткани для достижения наилучших результатов.



## Выполнение сборок, строчка «соты»



Изнаночная сторона ткани



Вытяните нити в направлении края детали. На одном конце детали закрепите нити, а с другого конца детали вытяните шпунтовую нить, чтобы сделать сборки. Выполните декоративный стежок между сборками. Удалите прямые стежки, вытянув их.

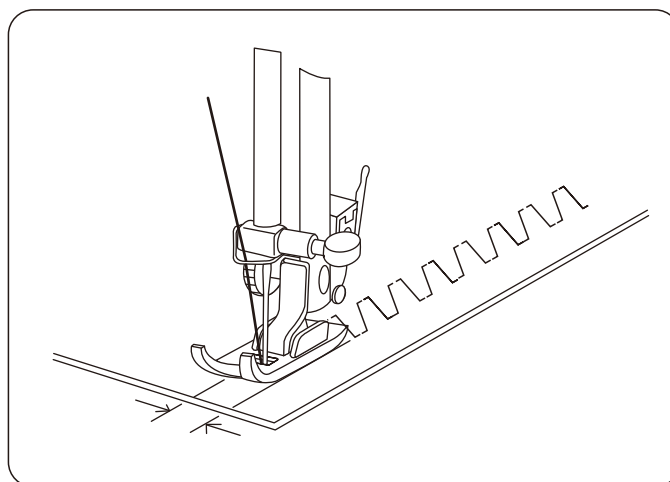
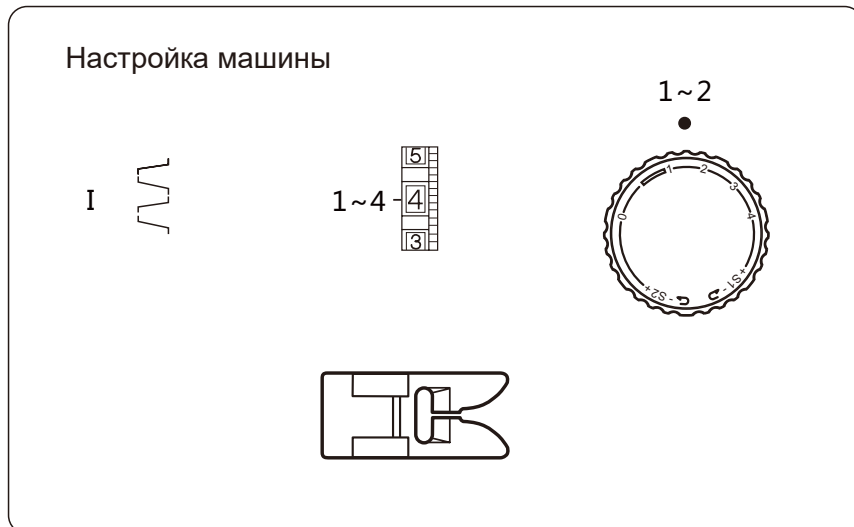
### ПРИМЕЧАНИЕ:

Рекомендуем ослабить натяжение нити.

# ДЕКОРАТИВНЫЕ СТРОЧКИ

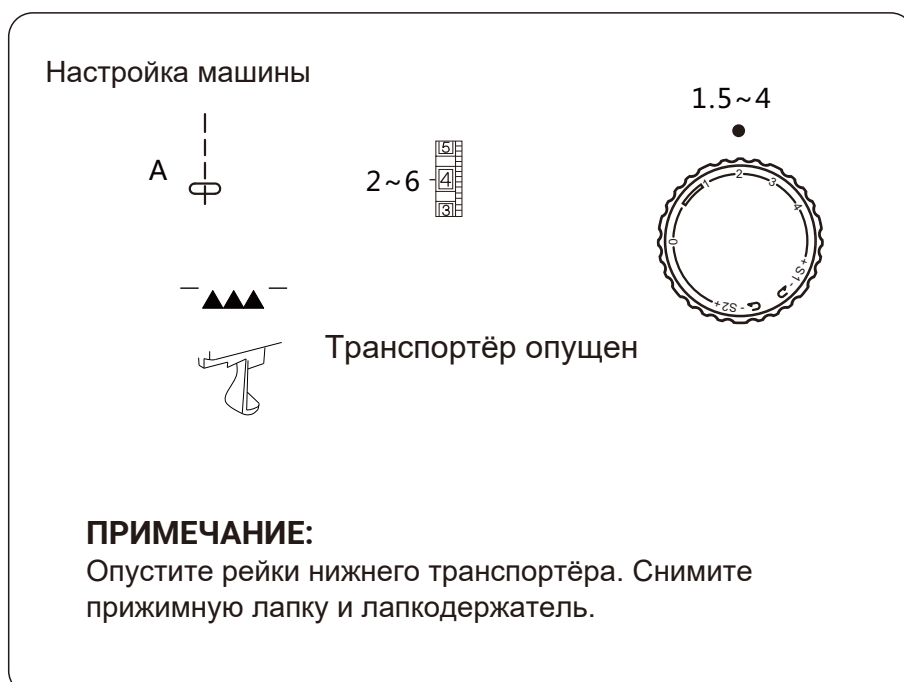
## Стачной шов

Служит для стачивания двух деталей встык. Опустите прижимную лапку и медленно прошейте шов. Следите, чтобы игла входила в ткань равномерно с каждой стороны.



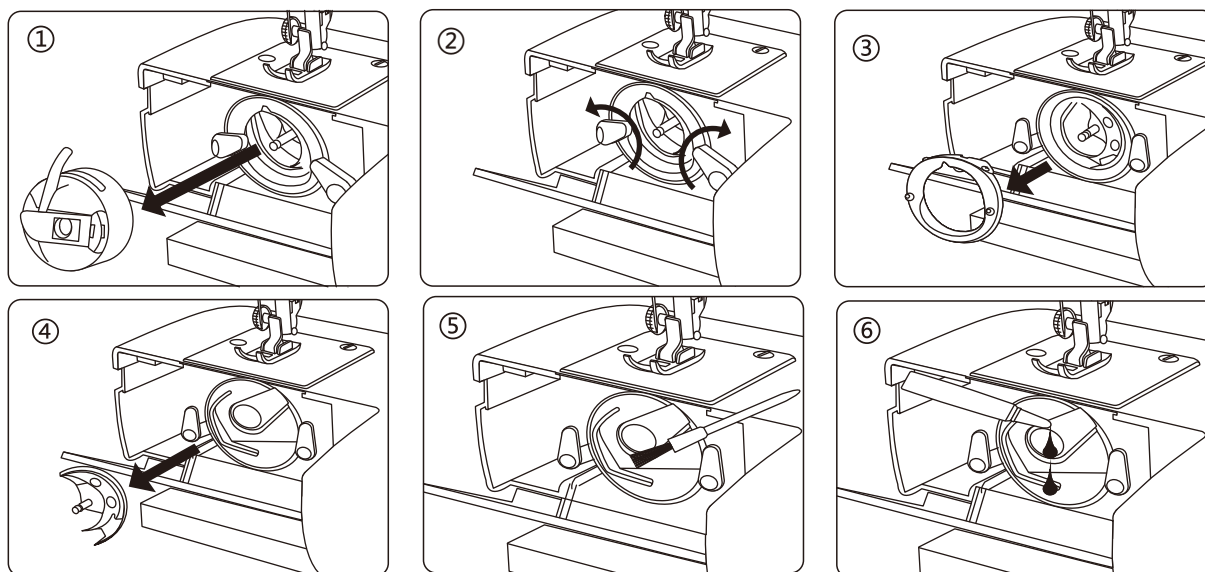
## Свободно-ходовая стёжка

Можно выполнить штокку и свободно-ходовую стёжку.



# УХОД ЗА МАШИНОЙ

## Разборка и сборка челночного устройства.



1. Поднимите иглу в крайнее верхнее положение и откройте крышку челночного отсека. Выньте шпульный колпачок из челночного устройства.
2. Откройте держатели кольца челночного устройства.
3. Снимите кольцо.
4. Снимите челнок.
5. С помощью щёточки и сухой мягкой ткани очистите все детали.
6. Возьмите маслёнку и капните на челночное устройство 1 – 2 капельки высококачественного швейного масла.

### ПРИМЕЧАНИЕ:

1. Используйте масло экономно, так как чрезмерное смазывание приведет к его попаданию на вашу ткань.
2. В том случае, если швейная машина не использовалась долгое время, нанесите несколько капель масла в места смазки и в холостую запустите машину в течение минуты.
3. Когда машина работает 4-8 часов или появился шум, нанесите 2-3 капли масла в места смазки.



1. Соберите челночное устройство: возьмите челнок за штифт и аккуратно установите его обратно в челночное устройство.
2. Установите кольцо, чтобы штифт кольца встал в прорезь внизу устройства.
3. Закройте кольцо держателями, защёлкнув их обратно. Покрутите маховое колесо на себя, чтобы масло распределилось в челноке.
4. Установите шпульный колпачок со шпулькой в челночное устройство.

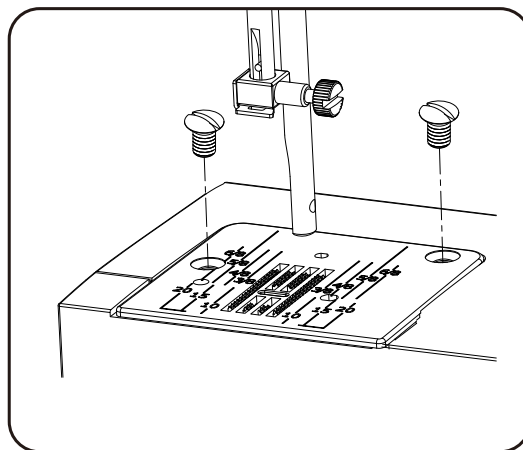


**ВНИМАНИЕ:** Отключите питание и вытащите вилку из розетки.

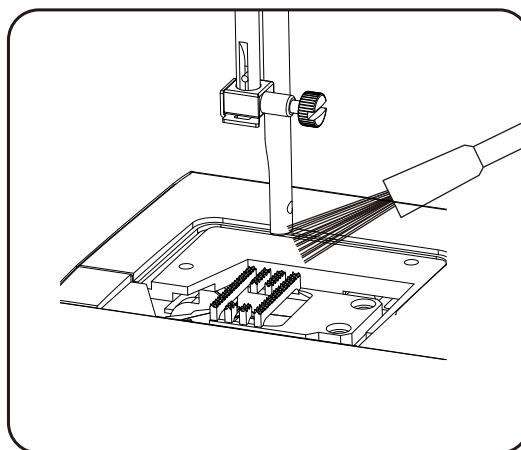
# УХОД ЗА МАШИНОЙ

## Чистка реек нижнего транспортёра

Снимите иглу и прижимную лапку. Снимите установочные винты на игольной пластине и снимите игольную пластину.



С помощью щётки очистите рейки от пыли и ворса.

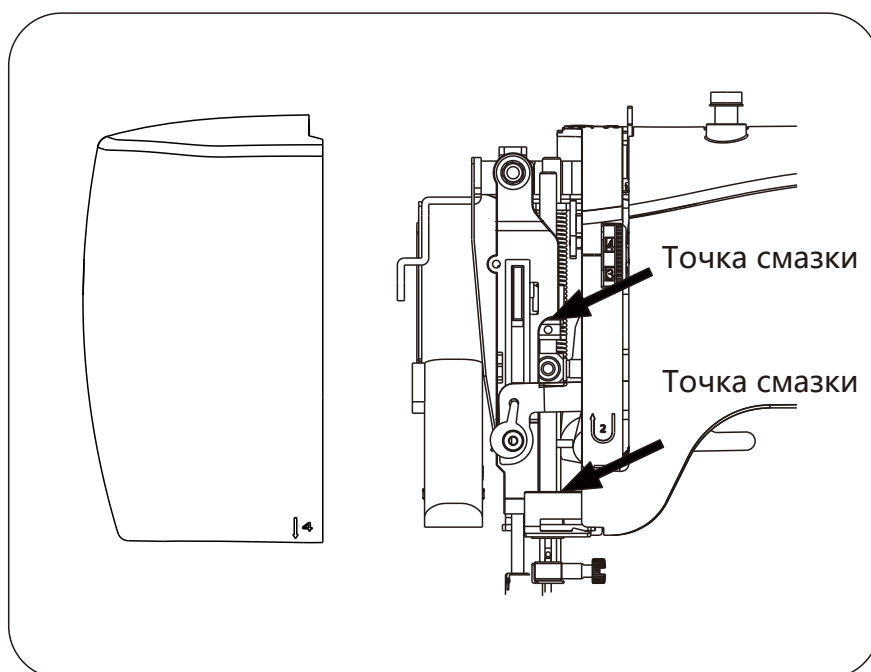
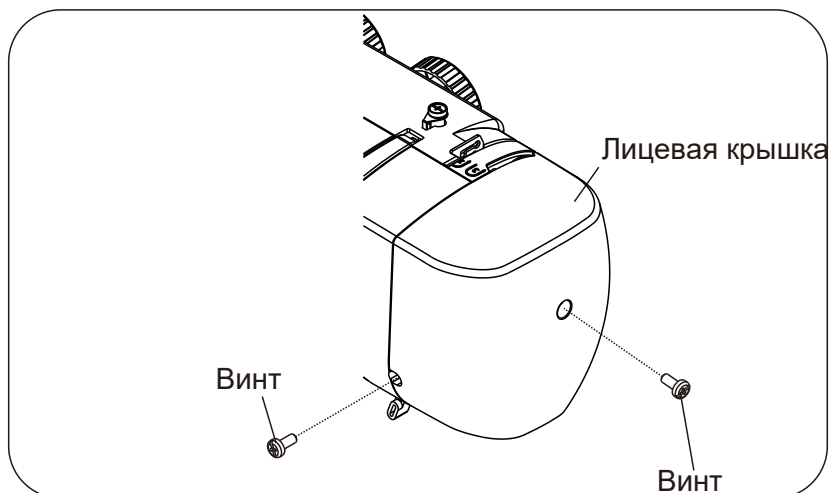


**!** **ВНИМАНИЕ:** Отключите питание и вытащите вилку из розетки.

# УХОД ЗА МАШИНОЙ

## Смазка машины

1. Ослабьте винты на лицевой крышке и снимите крышку с левой стороны.
2. Смажьте точки, показанные стрелками.



Нанесите несколько капель швейного машинного масла в точки, указанных стрелками на рисунках. Если машина используется регулярно, то смазывать её рекомендуется два или три раза в год.

В том случае, если швейная машина не использовалась долгое время, нанесите несколько капель масла в места смазки и в холостую запустите машину в течение минуты.

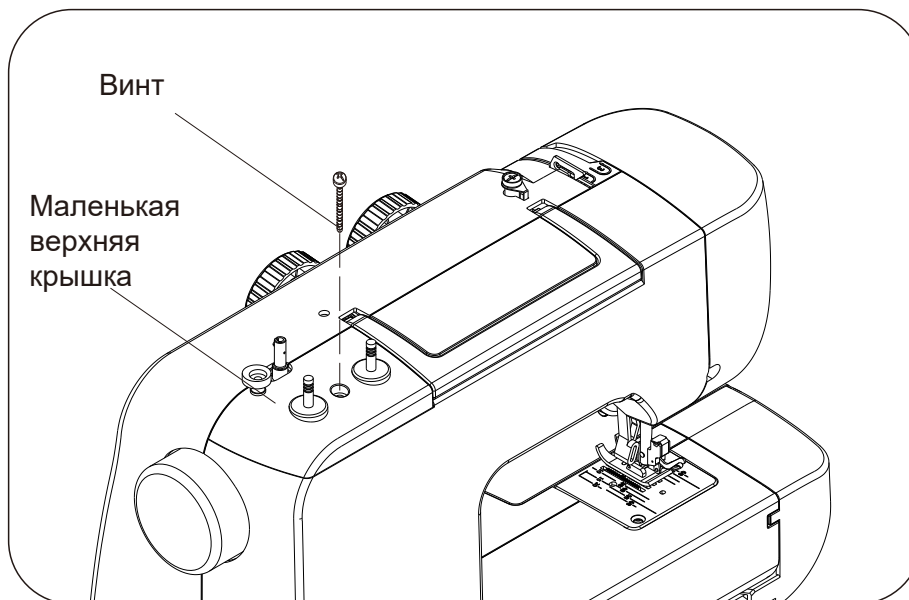


**ВНИМАНИЕ:** Отключите питание и вытащите вилку из розетки.

# УХОД ЗА МАШИНОЙ

## Смазка шатуна

1. Ослабьте винт верхней крышки с помощью отвёртки.
2. Снимите маленькую верхнюю крышку.



Если машина используется регулярно, то смазывать её рекомендуется два или три раза в год. В том случае, если швейная машина не использовалась долгое время, нанесите несколько капель масла в места смазки и в холостую запустите машину в течение минуты.




**ВНИМАНИЕ:** Отключите питание и вытащите вилку из розетки.

# Неисправности и способы их устранения


НЕИСПРАВНОСТЬ	ВЕРОЯТНАЯ ПРИЧИНА	СОВЕТ
Рвётся верхняя нить	<ol style="list-style-type: none"> <li>1. Верхняя нить заправлена неправильно.</li> <li>2. Слишком сильное натяжение верхней нити.</li> <li>3. Игла погнута или притуплена.</li> <li>4. Игла вставлена неправильно.</li> <li>5. Ткань в конце шитья не продвигается назад в режиме реверса.</li> <li>6. Номер нитки не соответствует номеру иглы</li> </ol>	<ol style="list-style-type: none"> <li>1. Перезаправьте нить. (См. стр. 7.)</li> <li>2. Уменьшите натяжение. (См. стр. 9.)</li> <li>3. Поменяйте иглу. (См. стр. 10.)</li> <li>4. Переустановите иглу. (См. стр. 10.)</li> <li>5. Выбрана не та операция (См. стр. 7, 9.)</li> <li>6. Поменяйте нити. (См. стр. 10.)</li> </ol>
Рвётся нижняя нить	<ol style="list-style-type: none"> <li>1. Нить в шпульном колпачке заправлена неверно.</li> <li>2. Челночный механизм засорен или повреждён, либо челнок установлен неверно.</li> <li>3. Шпулька повреждена и вращается не плавно.</li> </ol>	<ol style="list-style-type: none"> <li>1. Перезаправьте нить. (См. стр. 9.)</li> <li>2. Почистите челнок. (См. стр. 23.)</li> <li>3. Поменяйте шпульку. (См. стр. 6.)</li> </ol>
Ломается игла	<ol style="list-style-type: none"> <li>1. Игла вставлена неправильно.</li> <li>2. Игла погнута или притуплена.</li> <li>3. Ослаблен винт крепления иглы.</li> <li>4. Слишком сильное натяжение верхней нити.</li> <li>5. Номер иглы не соответствует толщине ткани.</li> </ol>	<ol style="list-style-type: none"> <li>1. Переустановите иглу. (См. стр. 10.)</li> <li>2. Поменяйте иглу. (См. стр. 10.)</li> <li>3. Затяните винт отвёрткой.</li> <li>4. Уменьшите натяжение. (См. стр. 9.)</li> <li>5. Поменяйте иглу. (См. стр. 10.)</li> </ol>
Пропуск стежков	<ol style="list-style-type: none"> <li>1. Игла вставлена неправильно.</li> <li>2. Игла погнута или притуплена.</li> <li>3. Номера иглы и/или ниток не соответствуют толщине ткани.</li> <li>4. Верхняя нить заправлена неправильно.</li> <li>5. Не подходит игла.</li> </ol>	<ol style="list-style-type: none"> <li>1. Переустановите иглу. (См. стр. 10.)</li> <li>2. Поменяйте иглу. (См. стр. 10.)</li> <li>3. Поменяйте иглу и нить. (См. стр. 10.)</li> <li>4. Перезаправьте нить (См. стр. 7.)</li> <li>5. Поменяйте иглу. (См. стр. 10.)</li> </ol>
Собирается ткань	<ol style="list-style-type: none"> <li>1. Слишком сильное натяжение верхней нити.</li> <li>2. Верхняя нить заправлена неправильно.</li> <li>3. Номер нитки не соответствует номеру иглы.</li> </ol>	<ol style="list-style-type: none"> <li>1. Уменьшите натяжение. (См. стр. 9.)</li> <li>2. Перезаправьте нить. (См. стр. 7.)</li> <li>3. Поменяйте нить. (См. стр. 10.)</li> </ol>
Ткань подаётся неравномерно	<ol style="list-style-type: none"> <li>1. Рейки транспортёра забиты грязью.</li> <li>2. Замятие нитей.</li> </ol>	<ol style="list-style-type: none"> <li>1. Почистите рейки. (См. стр. 24.)</li> <li>2. Почистите нитенаправители</li> </ol>
Не работает машина	<ol style="list-style-type: none"> <li>1. Не включена машина.</li> <li>2. Застряла нить в челночном отсеке.</li> <li>3. Шпиндель моталки не в исходном положении.</li> </ol>	<ol style="list-style-type: none"> <li>1. Проверьте разъём питания. (См. стр. 3.)</li> <li>2. Почистите челночный отсек.</li> <li>3. Верните шпиндель моталки в исходное положение. (См. стр. 5.)</li> </ol>
Застревание нити	<ol style="list-style-type: none"> <li>1. Не опущен рычаг подъёма/опускания лапки.</li> <li>2. Верхняя нить заправлена неправильно.</li> <li>3. Нить в шпульном колпачке заправлена неверно.</li> </ol>	<ol style="list-style-type: none"> <li>1. Поднимите рычаг (См. стр. 4.)</li> <li>2. Перезаправьте нить. (См. стр. 7.)</li> <li>3. Перезаправьте нить. (См. стр. 9.)</li> </ol>


## RUS

Изделие	Швейная машина
Торговая марка	<b>СНАУКА</b>
Модель	<b>ЧАЙКА 2250, ЧАЙКА 2290, NEWWAVE 1405</b>
Производство	«ЧЖЭЦЗЯН АКМЕ СЕВИНГ МАШИН КО., ЛТД.» № 228 Сианму Вест Род, Хучжэнь, Лишуй, Чжэцзян, Китай
Страна происхождения	Китай
Напряжение питания, мощность	62 Вт ~ 220~240 В ~50 Гц
Класс электробезопасности	2-й класс электробезопасности бытовых приборов
Сертификат соответствия	
Номер сертификата	
Срок гарантии	2 года
Срок службы	7 лет
Дата производства	Серийный номер включает следующую информацию:  Первые две цифры - год производства Остальные цифры – общая информация производителя
Что делать в случае поломки	Пожалуйста, прекратите использование продукции и обратитесь в сервисный центр
По окончании срока эксплуатации	Данное оборудование необходимо подвергнуть безопасной утилизации согласно законодательству. При возникновении вопросов обратитесь к продавцу, у которого вы покупали машину
Представительство по ремонту и претензиям	Просьба обращаться за информацией по месту приобретения товара
Импортер	см. информацию на упаковке



**KZ**

Бұйым	Тігін машинасы
Сауда маркасы	<b>СНАУКА</b>
Моделі	<b>ЧАЙКА 2250, ЧАЙКА 2290, NEWWAVE 1405</b>
Өндірісі	"ЧЖЭЦЗЯН АКМЕ СЕВИНГ МАШИНАЛАР КО., ЛТД.» № 228 Сиенну Батыс Жолы, Хужен, Лишуй, Чжэцзян, Қытай
Елі	Қытай
Қорек кернеуі, қуаты	62 Вт ~ 220~240 В ~50 Гц
Сынып электр қауіпсіздігі	Сынып 2 электр аспаптары
Сәйкестік сертификаты	
Куәлік нөмірі	
Кепілдік мерзімі	2 жыл
Қызмет мерзімі	7 жыл
Өндірілген күні	Сериялық нөмір келесі ақпаратты қамтиды:  Алғашқы екі Сан - өндіріс жылы Қалған сандар-өндірушінің жалпы ақпараты
Бұл жағдайда сынған	Пожалуйста, пайдалануды тоқтатып, өнімдер мен сервис орталығына жолығыңыз
Пайдалану мерзімі аяқталғаннан кейін	Бұл жабдық қажет қаралса, қауіпсіз кәдеге жарату заңнамасына сәйкес. Сұрақтар туындаған жағдайда, сатушымен хабарласыңыз, сіз сатып алдыңыз машинаға
Өкілдік және жөндеу бойынша наразылықтар	Сауалдар бойынша толық ақпарат алу үшін тауарды сатып алу орны
Импорттаушы	қараңыз ақпаратты қаптамада

Mahsulot	TIKUV MASHINASI
Savdo belgisi	<b>ЧАЙКА</b>
Model	<b>ЧАЙКА 2250, ЧАЙКА 2290, NEWWAVE 1405</b>
Ishlab chiqarish	"ZHEJIANG AKME SEVING MACHIN KO., LTD.» № 228 Siennu G'arbiy Yo'l, Xuzhen, Lishui, Zhejiang, Xitoy
Kelib chiqqan mamlakat	Xitoy
Ta'minot kuchlanishi, quvvat	220-240 V ~ 50 Hz 62 W
Elektr xavfsizligi klassi	2 sinf elektr xavfsizligi maishiy texnika
Muvofiqlik sertifikatini	
Sertifikat raqami	
Kafolat muddati	2 yil
Xizmat muddati	7 yil
Ishlab chiqarish sanasi	Seriya raqami quyidagi ma'lumotlarni o'z ichiga oladi: Birinchi ikkita raqam-ishlab chiqarilgan yil  Qolgan raqamlar-ishlab chiqaruvchining umumiy ma'lumotlari
Buzilish holatida nima qilish kerak	Iltilmos, mahsulotlardan foydalanishni to'xtating va xizmat ko'rsatish markaziga murojaat qiling
Xizmat muddati tugagandan so'ng	Ushbu uskunalar qonun hujjatlariga muvofiq xavfsiz tarzda yo'q qilinishi kerak. Savollaringiz bo'lsa, mashina sotib olgan sotuvchiga murojaat qiling
Ta'mirlash va da'volar vakolatxonasi	Iltilmos, tovar sotib olingan joyda ma'lumot olish uchun murojaat qiling
Import qiluvchi	paketdagi ma'lumotlarga qarang

# ГАРАНТИЙНЫЙ ТАЛОН

на швейную машину

# СНАУКА®

Наименование изделия (модель)

Серийный номер

Дата продажи

Подпись продавца

Штамп магазина

Адрес, телефон сервисного центра  
(заполняется торгующей организацией)

Таблица гарантийных ремонтов

Дата	Характер неисправностей	Содержание ремонта	Подпись мастера, дата	Изделие получено. Претензий не имею. Подпись клиента. Дата.

## Условия гарантии:

- Срок гарантии – 24 месяца со дня покупки изделия.
- Гарантия предоставляется покупателям, использующим свой товар только для личных и бытовых нужд.
- Гарантия предоставляется при предъявлении заполненного гарантийного талона и чека магазина.
- Срок гарантии на запасные части не превышает срока гарантии на изделие в целом.
- Доставка изделия в сервисный центр или торгующую организацию-продавца осуществляется силами покупателя.
- В течение гарантийного срока безвозмездно устраняются доказанные заводские дефекты путем ремонта, регулировки или замены деталей.
- Гарантия не распространяется на изделие, используемое в производственных целях, принимательской деятельности в учебно-производственном процессе.
- Гарантия не распространяется на расходные принадлежности: иглы, игольные пластины, приводные ремни, продвигные рейки, шпуледержатели, ножки и петлители для оверлока, лапки, держатели катушек, лампочек освещения.
- Гарантия не распространяется на профилактические работы и смазку.
- Гарантия не распространяется на изделия, вышедшие из строя в результате неправильной эксплуатации: дефектов, вызванных падением, ударом; небрежным уходом; воздействием высокой температуры, воды; несоответствием параметров электросети; попаданием в электрические узлы насекомых; ремонта неуполномоченными лицами и т.п.

**Россия:** 000 «ЭЛФОРТ» ([www.elfort.ru](http://www.elfort.ru)), тел. +7 (495) 643-68-54, +7 (495) 925-65-00

**Беларусь:** ЧТУП «ЭЛФОРТ ЛТД» ([www.elfort-ltd.by](http://www.elfort-ltd.by)), тел. +375 (17) 301-00-99, +375 (33) 351-57-74, +375 (29) 602-78-81

**Казахстан:** LLC "HOBBYMASTER" ([www.hobbymaster.kz](http://www.hobbymaster.kz)) тел. +7 (727) 993-09-29

**Узбекистан:** FE LLC "ASTEX INTER" ([www.astex.uz](http://www.astex.uz)) тел. +998 (90) 115-11-99

Изделие проверено, претензий к внешнему виду и комплектации нет. С условиями гарантии ознакомлен.

Подпись покупателя:

