

РУССКИЙ

**DDL-7000A-7
ИНСТРУКЦИЯ ПО ЭКСПЛУАТАЦИИ**

СОДЕРЖАНИЕ

I. ТЕХНИЧЕСКИЕ ТРЕБОВАНИЯ	1
1. Технические требования головки швейной машины	1
2. Технические требования блока управления	1
II. НАСТРОЙКА	2
1. Установка	2
2. Установка датчика педали	3
3. Подключение разъема	4
4. Установка реакторной коробки [Только для моделей типа ЕС]	5
5. Установка выключателя электропитания	8
6. Установка соединительного штока	9
7. Намотка нитки на катушку	10
8. Регулировка высоты швейного коленоподъёмника	11
9. Установка подставки для ниток	11
10. Смазка	12
11. Регулировка количество масла (разбрызгивание масла) в челноке	13
12. Прикрепление иглы	15
13. Установка катушки в шпульный колпачок	16
14. Регулировка длины стежка	16
15. Давление прижимной лапки	16
16. Ручной подъемник	16
17. Регулировка высоты прессы	17
18. Продевание нитки в головной части машины	17
19. Натяжение нитки	18
20. Пружина нитепритягивателя	18
21. Регулировка хода	18
22. Зависимость иглы от челнока	19
23. Высота упора для изменения скорости подачи	19
24. Наклон упора для изменения скорости подачи	20
25. Регулировка времени подачи	20
26. Противоположный нож	21
27. Надавливание педали и ход педали	21
28. Регулировка педали	22
29. Маркерные точки на маховике	22
III. ДЛЯ ОПЕРАТОРА	23
1. Рабочий процесс швейной машины	23
2. Встроенная панель головки машины	25
3. Рабочий процесс шитья по швейным шаблонам	27
4. Настройка функций	32
5. Операция цифровых типов	34
6. Список функций	35
7. Подробности настройки главных функций	38
8. Баланс обратной строчки для челночного стежка	44
9. Как установить головную часть машины, и вернуть данные в исходное состояние (в состояние, заданное на заводе на момент отгрузки)	47

10. Как использовать счётчик шпульки.....	48
11. Инициализация данных функциональных установок	49
12. Блокировка пароля	51
13. О USB.....	52
14. Перечень кодов ошибки.....	53

I. ТЕХНИЧЕСКИЕ ТРЕБОВАНИЯ

1. Технические требования головки швейной машины

No.	Элемент	Название модели	
		DDL-7000AS-7	DDL-7000AH-7
		От лёгких материалов до материалов среднего веса	Тяжёлые материалы
1	Максимальная скорость шитья	Длина стежка менее 4 мм 5.000ст/мин Длина стежка 4 мм или больше 4.000ст/мин	Длина стежка менее 4 мм 4.000ст/мин Длина стежка 4 мм или больше 3.500ст/мин
2	Скорость пошива устанавливается на заводе при отгрузке	4.000ст/мин	3.500ст/мин
3	Длина стежка	5 мм	5 мм(※)
4	Ход игловодителя	30,7±0,5 мм	35±0,5 мм
5	Ход рычага нитепритягивателя	Рычаг шарнирно - стержневого нитепритягивателя 107 мм (106 до 112 мм)	Рычаг шарнирно - стержневого нитепритягивателя 112 мм (108 до 115 мм)
6	Игла	DB x 1(#14) #14 до 8 134(Nm90) Nm90 до Nm110	DP x 5(#21) #20 до 23 134(Nm130) Nm125 до Nm160
7	Поддерживаемые номера нити	#60 до #8 (200 до 600dtex)	#30 до #8 (600 до 1200dtex)
8	Величина подъёма прижимной лапки	Ручной подъём: 5,5 мм, при помощи коленоподъемника: 13 мм	
9	Смазывание	Пополнение масляного резервуара (объём: 450 мл)	
10	Способ смазывания	Принудительный способ смазывания	
11	Смазочное масло	JUKI CORPORATION OIL №7 (эквивалентно ISO VG7) или NEW DEFRIX OIL №1 (эквивалентно ISO VG7)	
12	Система приводов	Система прямого привода главного вала	
13	Распределительный блок	Интегрировано с головной частью машины	
14	Переключатель питания	3-фазовый / Тип EC	
15	Электродвигатель используется	Сервомотор AC, 550 Вт	
16	Внешние размеры	Расстояние от рукава машины до иглы: 260 мм; высота рукава машины: 130 мм Размер консоли: 432 мм x 105 мм; размер станины: 476 мм x 178 мм Общая длина: 603 мм	
17	Рабочая температура / диапазон влажности	Температура : 5 до 35°C / Влажность : 35 до 85% или меньше	
18	Масса головной части машины	Завершённая головная часть машины 34 кг	
19	Светодиодный индикатор (Поставляется как стандарт)	Освещение, настраиваемое в пяти ступенях.	
20	Уровень	Уровень звукового давления при эквивалентном непрерывном излучении (L _{ра} (линейный усилитель мощности)) на автоматизированном рабочем месте : Уровень шума по шкале A 81,0 дБ; (Включает K _{ра} = 2,5 дБ); согласно ISO (Международной Организации по Стандартизации) 10821-C.6.2 - ISO 11204 GR2 при 4.000 ст/мин.	Уровень звукового давления при эквивалентном непрерывном излучении (L _{ра} (линейный усилитель мощности)) на автоматизированном рабочем месте : Уровень шума по шкале A 83,0 дБ; (Включает K _{ра} = 2,5 дБ); согласно ISO (Международной Организации по Стандартизации) 10821-C.6.2 - ISO 11204 GR2 при 4.000 ст/мин.

· ст/мин : стежков/минуту

(Осторожно) Скорость пошива отличается в зависимости от условия шитья.

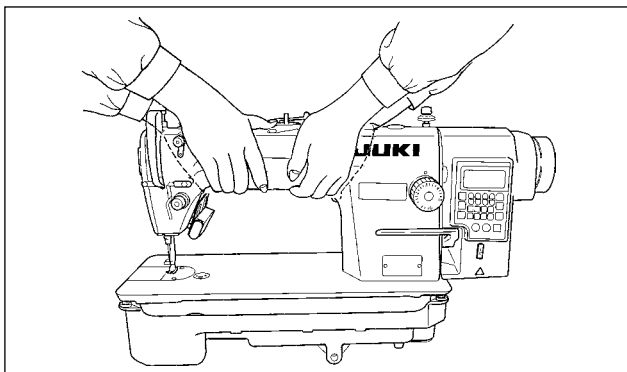
* Длина стежка может увеличена максимально до 7 мм путём замены круговой шкалы подачи и игольной пластины дополнительной круговой шкалой механизма подачи (22971402) и дополнительной игольной пластиной (23645807).

2. Технические требования блока управления

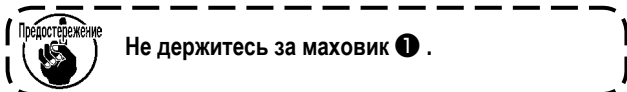
Напряжение тока	Однофазный 220 до 240В CE
Частота	50 Гц / 60 Гц
Окружающая среда	Температура : 0 до 35°C Влажность : 90% или меньше
На входе	210 ВА

II. НАСТРОЙКА

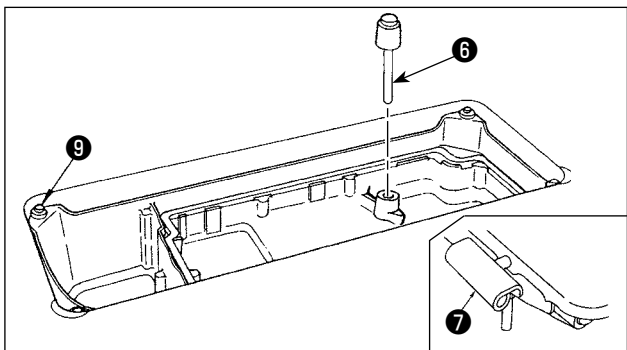
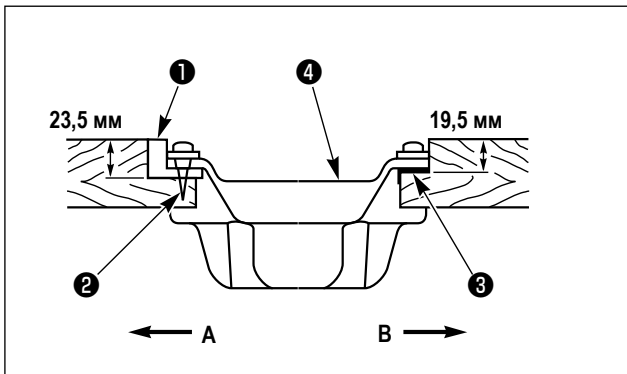
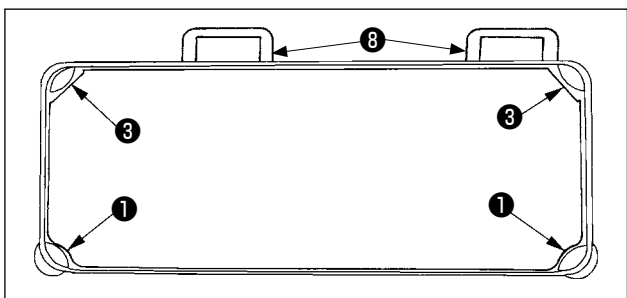
1. Установка



1) Переносите швейную машину вдвоем, как показано на рисунке выше.



Предостережение Не держитесь за маховик ❶.

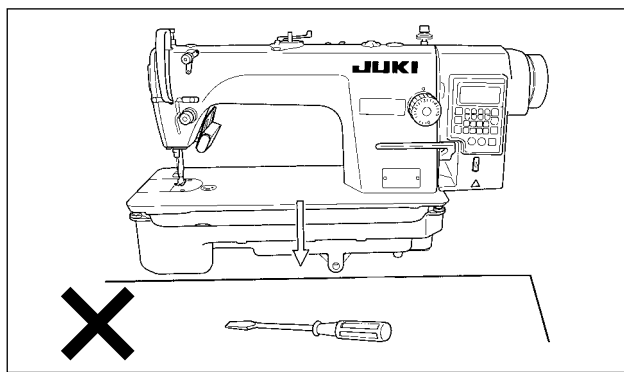


5) Установите стержень, прижимающий коленоподъемник ❻. Подгоните шарнир ❼ под отверстие в станине машины и головку машины к резиновому шарниру стола ❸ перед размещением головки машины на подкладках ❹ на четырех углах.

6) Надежно закрепите упорный стержень головки ❽ на столе, так чтобы она не двигалась.

*Убедитесь, что установили опорный стержень головки, поставляемый вместе с устройством.

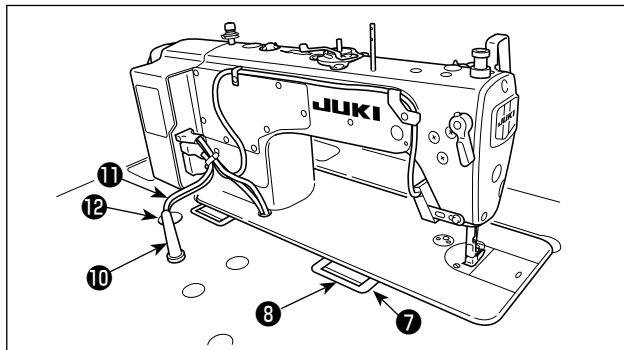
7) Выньте кабель ❾ блока управления через вытяжное отверстие для кабеля ❿, чтобы провести его на обратную сторону стола швейной машины..



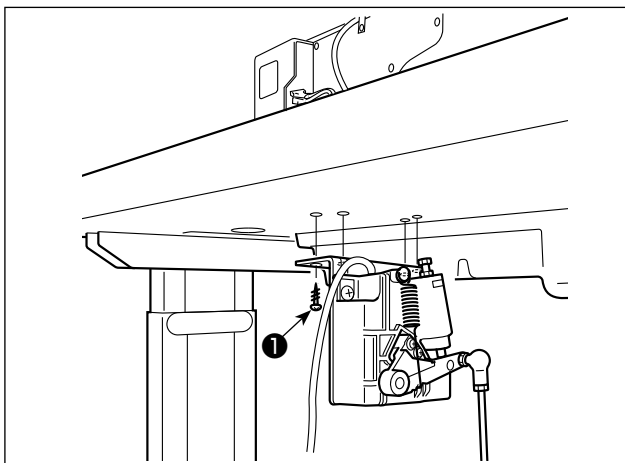
2) Не кладите никаких выступающих предметов, таких как отвертка туда, где устанавливается швейная машина.

3) Надайте так, чтобы масляный поддон поддерживался на четырёх углах стола. Установите резиновые шарнирные опоры ❸ и закрепите их на столе гвоздями.

4) Два резиновых гнезда ❶ для поддержки головной части на стороне оператора А закрепляются на расширенной части стола с помощью гвоздя ❷ и другие два резиновых гнезда - прокладки ❸ на стороне шарнира В закрепляются с использованием клея на резиновой основе. Затем установите масляный поддон ❹.



2. Установка датчика педали



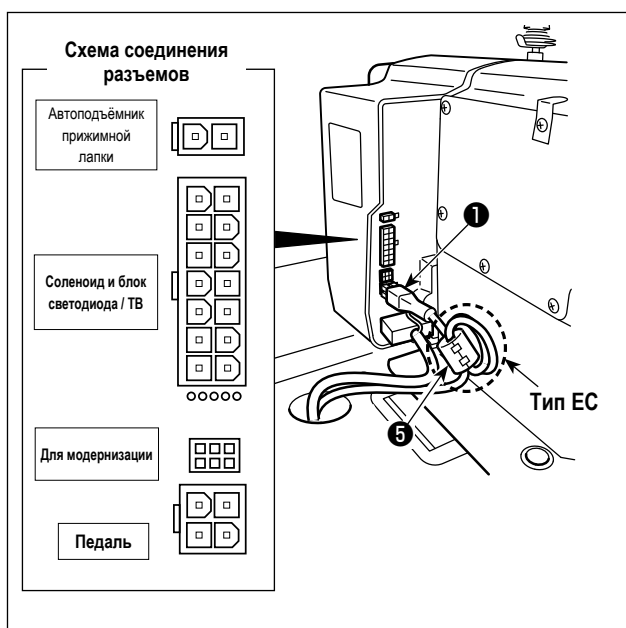
- 1) Прикрепите датчик педали к столу с помощью крепежных винтов ❶, поставляемых с машиной. Необходимо установить датчик педали в таком положении, чтобы соединительный шток располагался перпендикулярно столу.
- 2) После завершения установки датчика педали на столе, расположите на столе головку швейной машины.

3. Подключение разъема

Предупреждение:



- Чтобы избежать травм, вызванных неожиданным запуском швейной машины, убедитесь, что выключили выключатель питания, извлеките штепсельную вилку из электророзетки и подождите не менее 5 мин прежде чем установите датчик педали.
- Чтобы предотвратить повреждение устройства из-за неправильного обращения и неправильных технических условий, убедитесь, что подсоединили все соответствующие разъемы к определенным местам. (Если какой-либо из разъемов подсоединен неправильно, это может привести не только к повреждению устройства, к которому относится данный разъем, но и может произойти неожиданный запуск устройства, который может привести к травме персонала.)
- Чтобы предотвратить травму персонала из-за неправильного обращения, убедитесь, что закрепили разъем с помощью фиксатора.
- Не подсоединяйте штепсель электропитания до тех пор, пока не будет завершено подсоединение шнуров.
- Закрепите шнуры, также заботясь о том, чтобы не сгибать их через силу или чрезмерно не зажимать их скобами.
- Чтобы разобраться в деталях правильного обращения с соответствующими устройствами, внимательно прочитайте инструкции по эксплуатации, прилагаемые к устройствам перед тем, как начнете работать с этими устройствами.



Не вставляйте штепсельную вилку в настенную розетку.

Убедитесь, что выключатель источника электропитания выключен.

[Типовые модели ЕС]

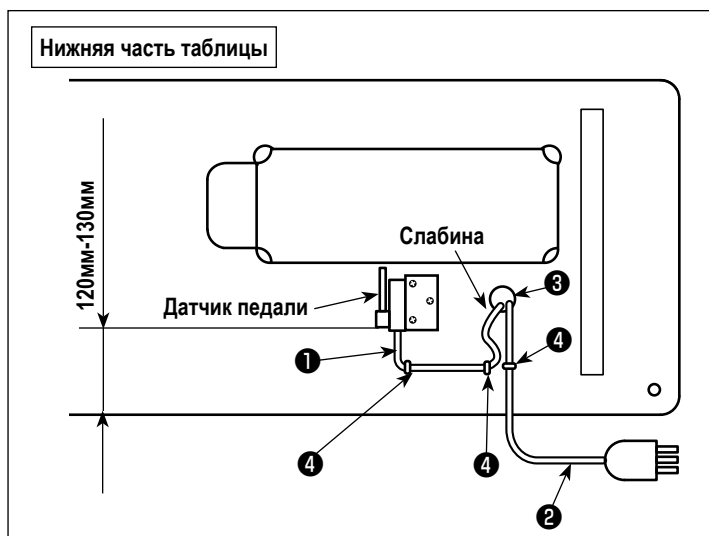
Установите вспомогательных кольцевой сердечник **5**. Используя один кольцевой сердечник **5**, зафиксируйте кабель датчика педали **1** после намотки кабеля три раза вокруг торуca кольцевого сердечника.

1) Подсоедините к блоку управления поставляемый вместе с устройством кабель датчика педали **1**.

По поводу гнезд разъемов проводов обратитесь к чертежу расположения разъемов.



Убедитесь, что полностью вставили разъемы в соответствующие гнезда, пока они не будут закрыты.



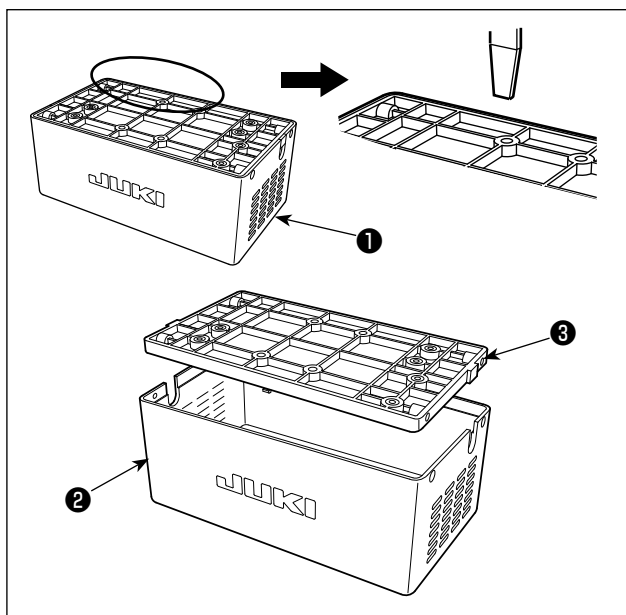
2) Закрепите провод датчика педали **1** и входной провод переменного тока **2** с помощью скобы **4**.



Боковое положение датчика педали должно быть налажено таким образом, чтобы соединительный шток располагался прямо. Затем закрепите датчик педали в таком положении.

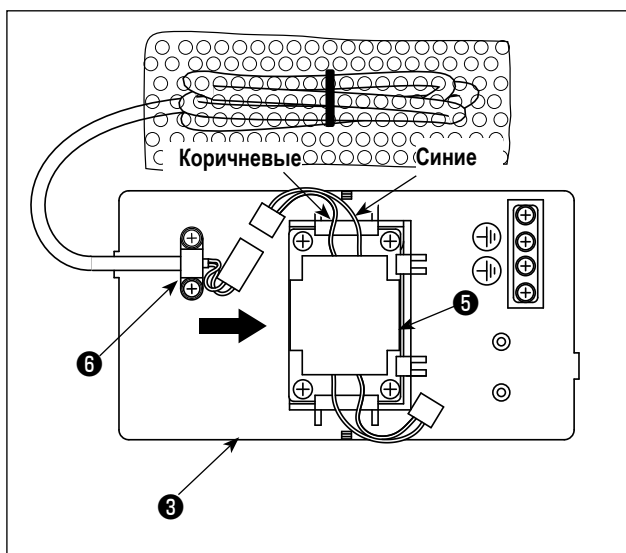
4. Установка реакторной коробки [Только для моделей типа ЕС]

* Электроблок для моделей стран ЕС поставляется со швейной машиной.



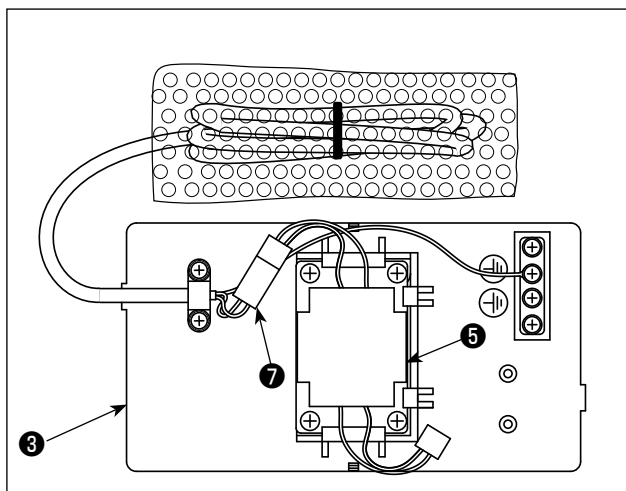
1) Отсоедините крышку реактора 2 от блока реактора 1 для отделения её от сборки основания реактора 3.

* Крышка реактора может быть легко отсоединена путём вставки инструмента с тонким плоским наконечником, такого как отвёртка с плоским лезвием, между крышкой и основанием.



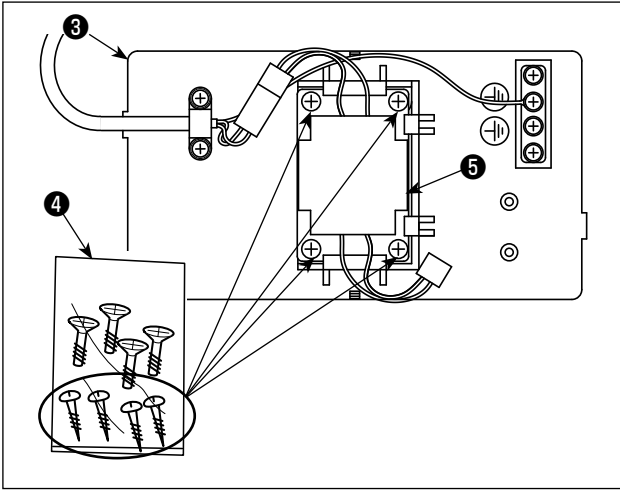
2) Сдвигайте реактор 5 в направлении стрелки, чтобы вставить вставки в сборку основания реактора 3.

Предостережение
1. При установке реактора заранее отсоедините зажим комплекта жгутов 6.
2. Вставьте реактор 5 в сборку основания реактора, обращая коричневые и синие подводящие провода вверх.



3) Подсоедините штекер 7 шнура питания, прикреплённого к сборке основания реактора, 3 к разъёму реактора 5.

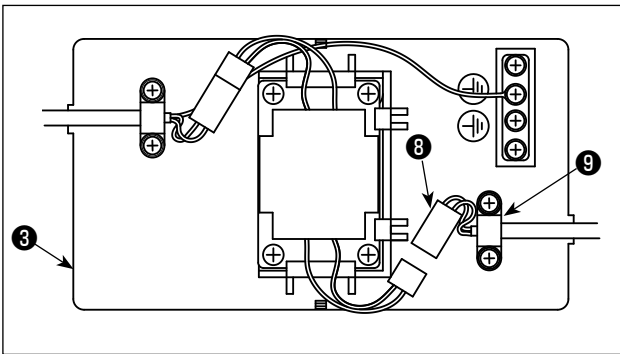
Предостережение
Не забудьте полностью вставить первый в последний, пока штекер не будет заблокирован.



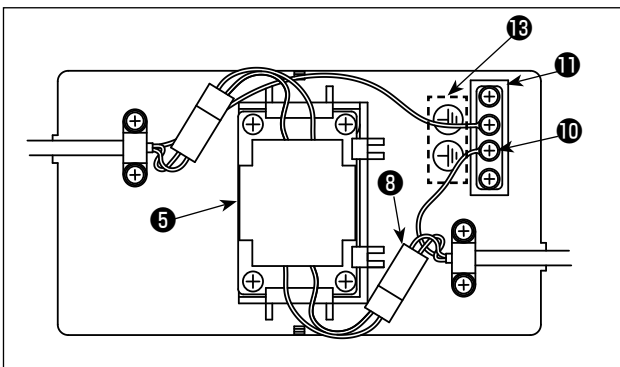
- 4) Выньте шурупы (ST4,2 x 25) из мешочка с винтами **4** .
 Прикрепите шурупами сборку основания реактора **3** и реактор **5** к нижней поверхности стола швейной машины (в четырёх местах).



Обратитесь к рисунку инструкции, показанному в следующем шаге процедуры 11), на котором указаны монтажные позиции крышки реактора и сборки основания реактора.



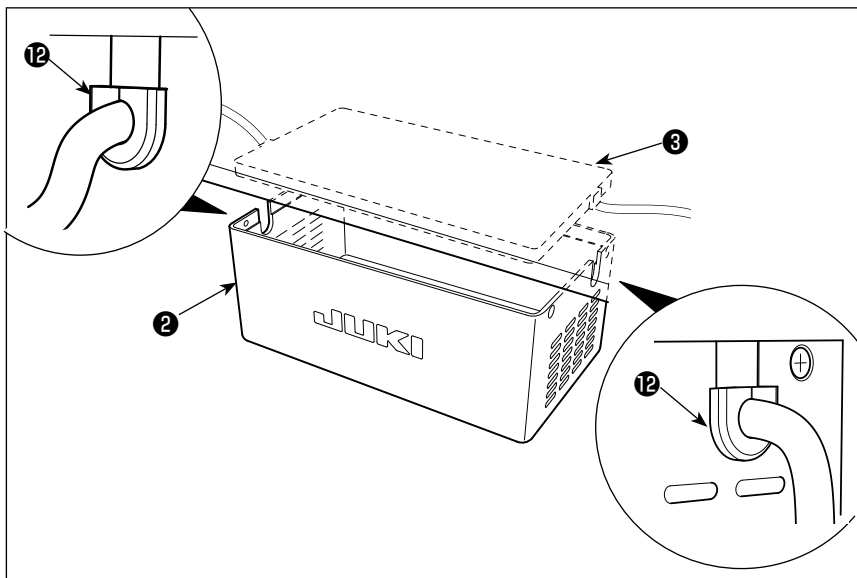
- 5) Закрепите комплект шнура питания **8** , выходящего из распределительного блока, к сборке основания реактора **3** зажимом комплекта шнуров **9** .



- 6) Подсоедините штекер комплекта шнуров питания **8** к разъёму реактора **5** .
 7) Закрепите клемму заземления **10** комплекта шнуров питания **8** к базе заземления **11** с помощью винта.

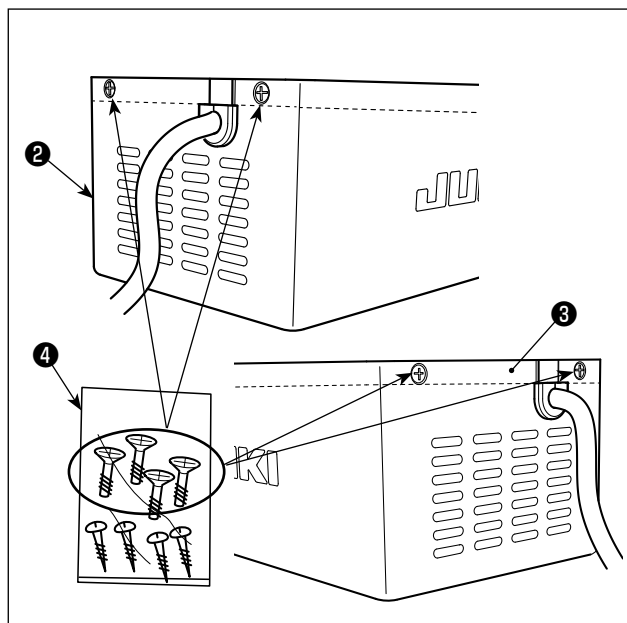


Закрепите клемму заземления на винте с отметкой заземления. **12** .



- 8) Установите крышку реактора **2** поверх сборки основания реактора **3**.

Предостережение Позаботьтесь о том, чтобы не позволять шнуру защемляться под реакторной крышкой **2**. Пропустите шнур питания через гильзу для шнура **12**. Затем вставьте шнур питания в секцию прорези в реакторной крышке **2** и удерживайте его с помощью основания реакторной сборки **3**.



- 9) Выньте крепёжные винты крышки реактора из пакетика с винтами **4**. Прикрепите реакторная крышка **2** крепёжными винтами (в четырёх местах) к сборке основания реактора **3**.



- 10) Установите кольцевой сердечник **13**.
 Что касается кольцевого сердечника **13**, - зажмите шнур питания распределительного блока после двойной намотки кабеля вокруг турса кольцевого сердечника.
- 11) Присоедините входной кабель **15** переменного тока и выходной кабель **16** на нижней поверхности стола при помощи поставляемой скобы **14**.
 При этом позаботьтесь о том, чтобы входной кабель **15** и выходной кабель **16** не пересекались.

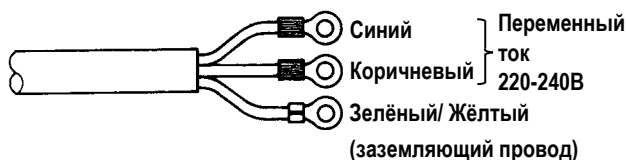
5. Установка выключателя электропитания



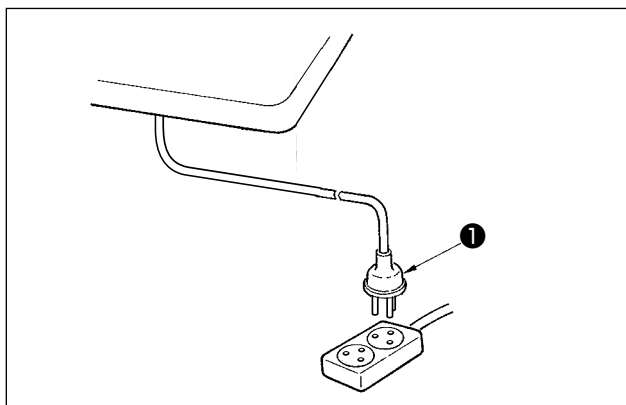
Предупреждение:

1. Убедитесь, что подключили заземляющий провод (зеленый / желтый) к определенному месту (на стороне заземления).
2. Следите за тем, чтобы клеммы не контактировали между собой.
3. Закрывая крышку выключателя электропитания, следите за тем, чтобы провод не был прижат ей.

(1) Однофазный 220 до 240В



1. Убедитесь, что используете штепсельную вилку, которая соответствует стандартам безопасности.
2. Убедитесь, что подсоединили заземляющий провод (зеленый/желтый) правильно.



Удостоверьтесь, что выключатель электропитания выключен и включите шнур ❶ блока питания идущий от выключателя электропитания в розетку.



Верхний конец шнура ❶ блока питания изменяется в соответствии с предназначением или напряжением питания. Проверьте снова напряжение питания и напряжение, определяемое на блоке управления, при установке выключателя.

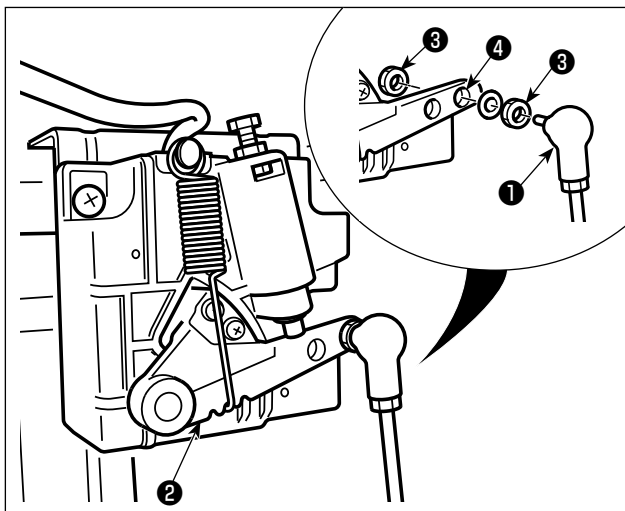
* Штепсельная ❶ вилка отличается по форме в зависимости от назначения швейной машины.

6. Установка соединительного штока



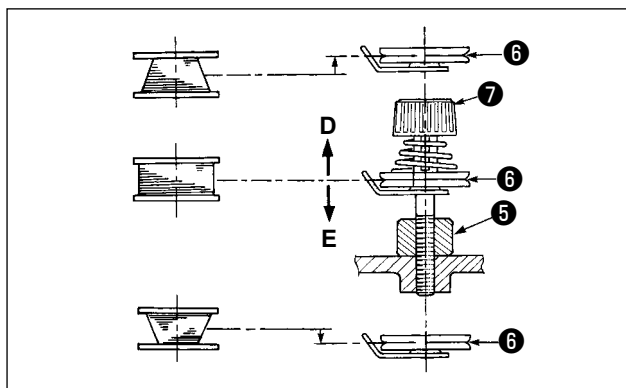
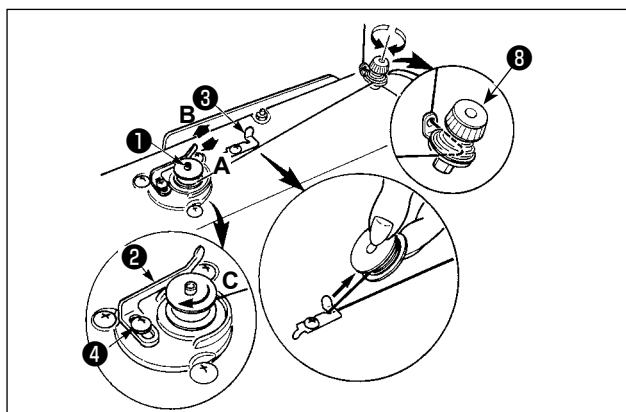
Предупреждение:

Чтобы предотвратить травмы, вызванные неожиданным запуском швейной машины, выполняйте следующие работы после того, как отключите выключатель электропитания и подождете 5 минут или больше.



Прикрепите соединительный шток **1** к установочному отверстию **4** рычага педали **2** с помощью гайки **3**.

7. Намотка нитки на катушку



- 1) Вставьте катушку в шпindelь устройства для намотки катушки **1** глубоко до упора.
- 2) Пропустите катушечную нитку, вытянутую из шпульки, расположенной на правой части подставки для ниток, в последовательности, показанной на рисунке слева. Затем несколько раз намотайте по часовой стрелке на катушку конец катушечной нитки.
(В случае с алюминиевой катушкой, намотав по часовой стрелке конец катушечной нитки, отмотайте против часовой стрелки катушечную нитку несколько раз так, чтобы она легко отматывалась).
- 3) Нажмите защелку устройства для намотки катушки **2** в направлении **A** и запустите швейную машину. Катушка вращается в направлении **C**, и катушечная нитка будет перематываться. Шпindelь устройства для намотки катушки **1** автоматически остановится, как только перематка закончится.
- 4) Снимите катушку и отрежьте катушечную нитку режущим стопором нитки **3**.
- 5) Для регулировки толщины намотки нити на шпульку ослабьте установочный винт **4** и переместите рычаг намотки **2** в направлении **A** или **B**. Затем затяните установочный винт **4**.

В направлении **A** : Уменьшение

В направлении **B** : Увеличение

- 6) В случае неравномерной намотки нити на шпульку, ослабьте винт **5** и подрегулируйте уровень натяжения нити шпульки **8**.
 - В норме центр шпульки находится на одной высоте с центром диска натяжения нити **6**.
 - Сдвиньте диск натяжения нити **6** в направлении **D** при излишнем количестве витков в нижней части шпульки и в направлении **E** при излишнем количестве витков в верхней части шпульки.
 После регулировки затяните винт **5**.
- 7) Чтобы регулировать натяжение устройства для намотки катушки, поверните нитенатяжную гайку **7**.



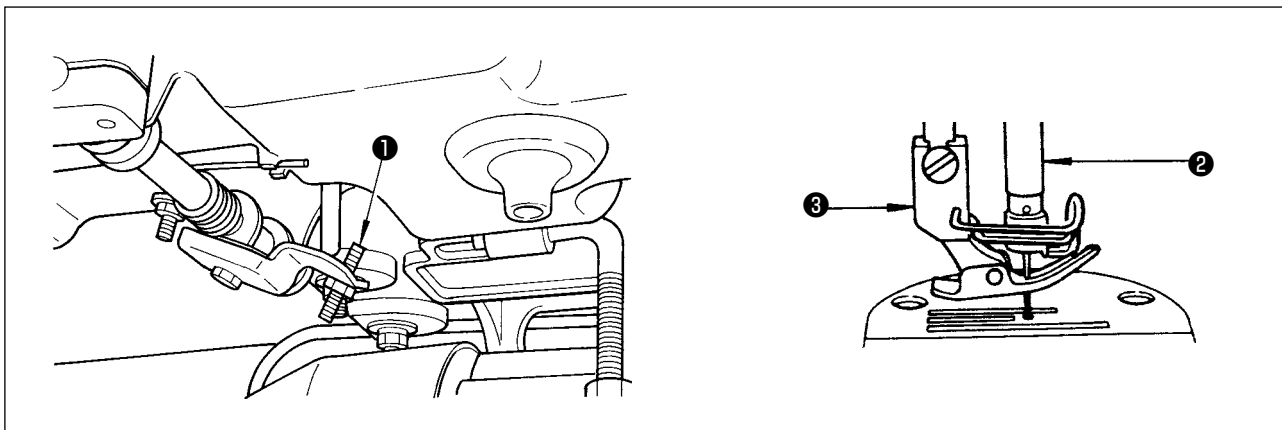
1. При намотке катушечной нитки, запустите намотку в состоянии, при котором нитка между катушкой и нитенатяжным диском **6** натянута.
2. При намотке, когда катушечная нитка находится в состоянии, при котором шитье не производится, перетащите игольную нитку от линии движения нитки нитепротягивателя и снимите катушку с челнока.
3. Существует возможность того, что нитка, вытянутая от подставки для ниток ослабевает из-за влияния (направления) вращения и может намотаться на маховик. Будьте осторожны с направлением вращения.

8. Регулировка высоты швейного коленоподъемника



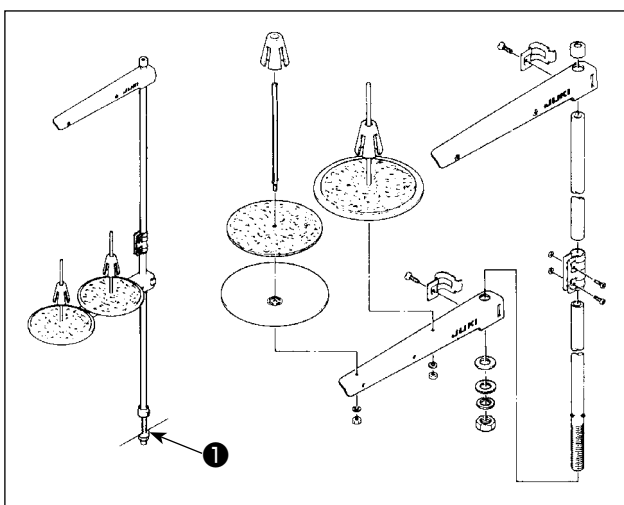
Предупреждение :

Убедитесь, что выключили питание до следующей работы, чтобы предотвратить травму из-за случайного пуска швейной машины.



- 1) Стандартная высота прижимной лапки, поднятой с помощью швейного коленоподъемника, увеличится до 10 мм.
- 2) Вы можете регулировать подъем прижимной лапки, увеличивая его до 13 мм, используя регулировочный винт **1** швейного коленоподъемника.
- 3) Когда Вы отрегулировали подъемник прижимной лапки более чем 10 мм, убедитесь что нижний конец игольницы **2** в его самом нижнем положении не бьет по прижимной лапке **3**.

9. Установка подставки для ниток



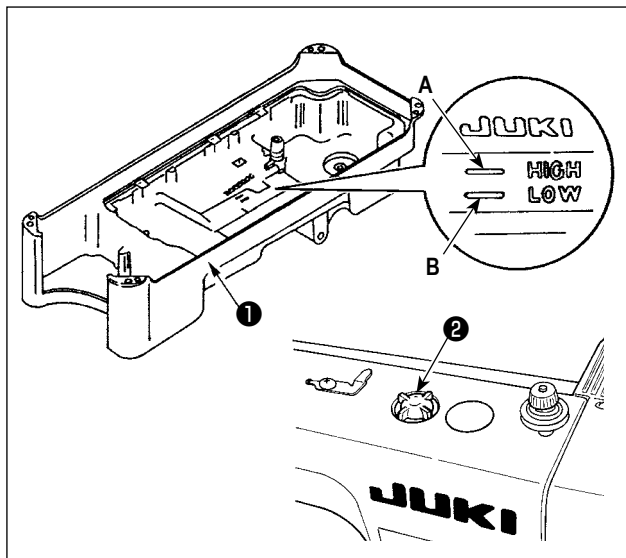
- 1) Соберите блок подставки для ниток и вставьте его в отверстие в столе швейной машины.
- 2) Затяните гайку **1**.

10. Смазка



Предупреждение:

1. Чтобы предотвратить возможную поломку из-за неожиданного запуска машины, не подключайте штепсельную вилку к розетке пока не закончите смазку.
2. Чтобы предотвратить кожное воспаление или раздражение немедленно вымойте соответствующие части тела или глаза, если масло попало на них.
3. Если по ошибке проглотите масло, это может привести к поносу или рвоте. Храните масло в местах недоступных для детей.



- 1) Перед тем, как начнете работать на швейной машине, заполните масляный поддон ❶ маслом NEW DEFRIX OIL No.1 или JUKI CORPORATION GENUINE OIL 7 до отметки «HIGH» (высоко) A.
- 2) Когда уровень масла опустится ниже отметки «LOW» (низко) B, снова наполните масляный поддон указанным маслом.
- 3) Когда будете работать на швейной машине после смазки, то увидите через масляное смотровое окошко ❷ плескание масла, если смазка будет нормальной.
- 4) Имейте в виду, что количество плещущегося масла не является показателем количества масла в масляном поддоне.



1. Когда используете новую швейную машину или машину, которая не использовалась в течение длительного периода, используйте швейную машину после обкатки со скоростью не более 2.000 ст/мин.
2. Закупите масло NEW DEFRIX OIL No.1 (номер детали: 40157520) или JUKI CORPORATION GENUINE OIL 7 (номер детали: 40102087) как смазочные материалы для швейной машины.
3. Убедитесь, что смазочное масло чистое.
4. Когда уровень масла ниже отметки «LOW» (низкий), смазка может быть недостаточной. Чтобы не допустить этого, добавляйте масло прежде, чем его уровень снизится и достигнет отметки «LOW».

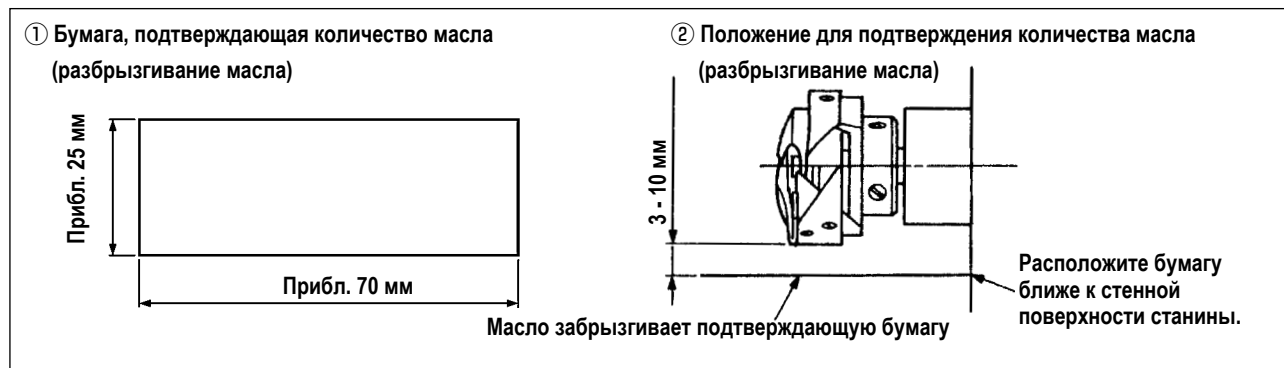
11. Регулировка количество масла (разбрызгивание масла) в челноке



Предупреждение :

Будьте чрезвычайно осторожными при работе на швейной машине, начиная с проверки количества масла, которое проверяется при вращении челнока с высокой скоростью.

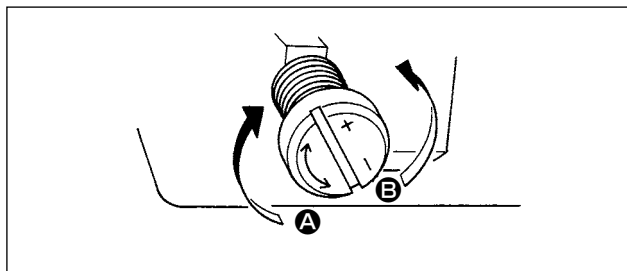
(1) Как подтверждать количество масла (разбрызгивание масла)



* При выполнении операции, описанной ниже в п. 2), убедитесь в том, что верхняя нитка от рычага нитепритягивателя до иглы и шпульная нитка удалены, лапка поднята и задвижная пластинка снята. При этом будьте чрезвычайно осторожны, чтобы ваши пальцы не соприкасались с челноком.

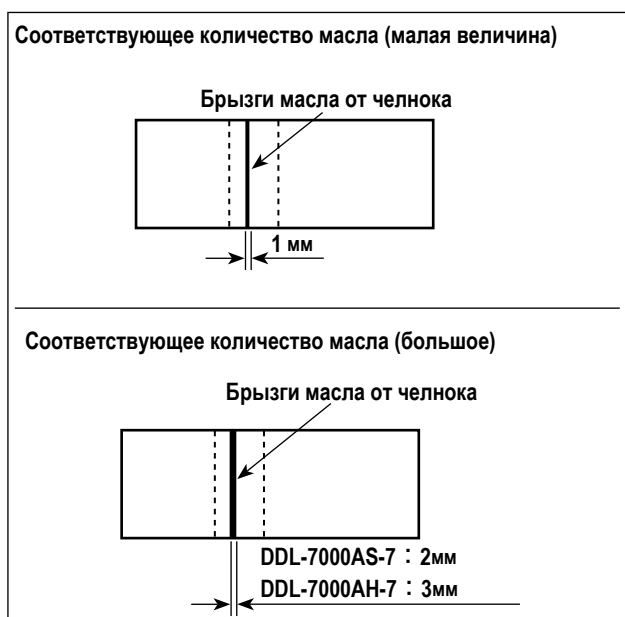
- 1) Если швейная машина не была достаточно разогрета для работы, дайте швейной машине поработать в холостом режиме приблизительно в течение трех минут (умеренная прерывистая работа).
- 2) Поместите бумагу, подтверждающую количество масла (разбрызгивание масла) под челнок, в то время как швейная машина работает.
- 3) Проверьте, чтобы убедиться, что уровень масла в масляном резервуаре находится между «HIGH» (высокий) и «LOW» (низкий).
- 4) Подтверждение количества масла должно быть выполнено за пять секунд. (Проверьте период времени по часам).

(2) Регулировка количества масла (масляные пятна) в челноке



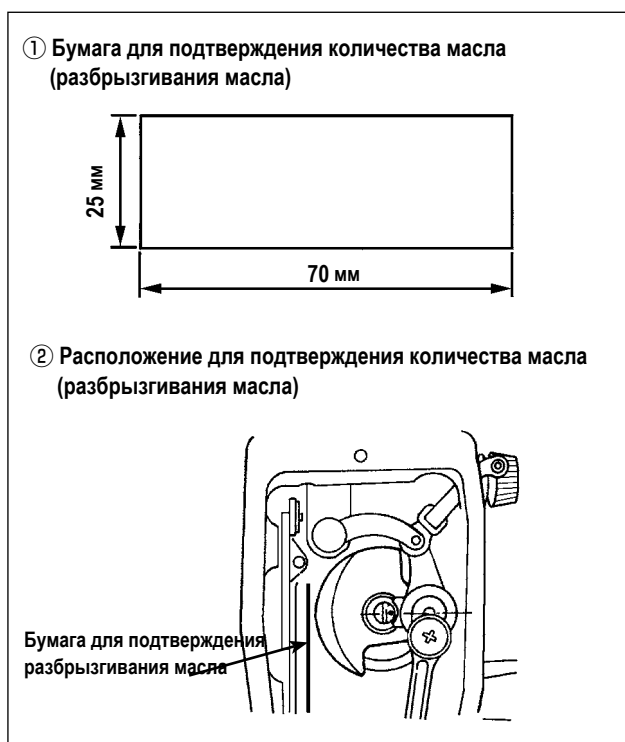
- 1) Поворачивая винт, регулирующий количество масла, установленный на передней втулке ведущей оси челнока, в направлении "+" (в направлении **A**) увеличите количество масла (масляные пятна) в челноке, а поворачивая в направлении "-" (в направлении **B**) уменьшите его.
- 2) После того, как количество масла в челноке будет должным образом отрегулировано с помощью винта, регулирующий количество масла, дайте машине поработать в холостом режиме в течение приблизительно 30 секунд, чтобы проверить количество масла в челноке.

(3) Пример показывающий соответствующее количество масла в челноке



- 1) На рисунке, приведенном выше, показано положение с надлежащим количеством масла (масляных брызг). Необходимо точно отрегулировать количество масла в соответствии с процессом шитья. Однако не увеличивайте (не уменьшайте) количество масла в челноке чрезмерно. (Если масла слишком мало, челнок будет зажат (челнок перегреется). Если масла слишком много, швейное изделие может быть запянуто маслом.)
- 2) Проверьте количество масла (разбрызгивание масла) три раза (с помощью трех листов бумаги).

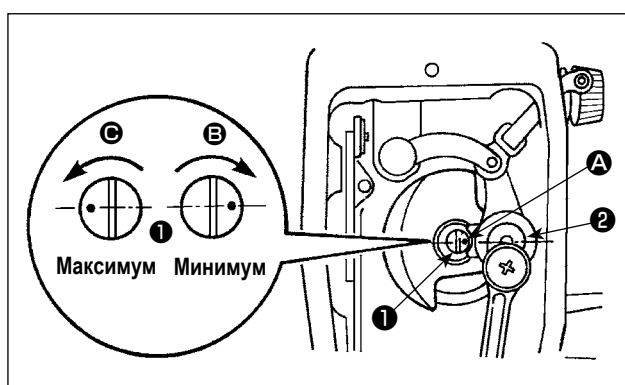
(4) Подтверждение количества масла подаваемого к частям фронтальной пластинки



* При выполнении работы, описанной ниже в 2), удалите фронтальную пластинку и соблюдайте особую осторожность, чтобы не касаться пальцами рычага нитепритягивателя.

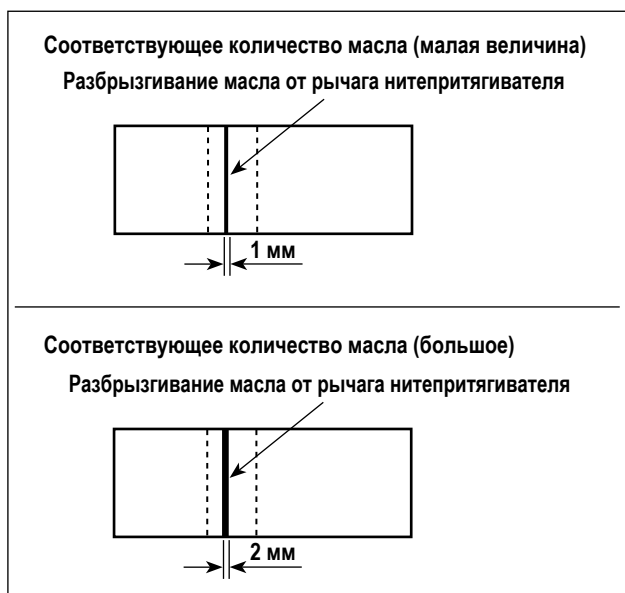
- 1) Если машина не достаточно разогрета для работы, дайте машине поработать в холостом режиме приблизительно 3 минуты. (Умеренная прерывистая работа)
- 2) Поместите бумагу для подтверждения количества масла (разбрызгивания масла) под челнок сразу после того, как швейная машина остановится.
- 3) Проверьте, чтобы убедиться, что уровень масла в масляном резервуаре находится между «HIGH» (высокий) и «LOW» (низкий).
- 4) Время, требуемое для проверки количества масла (разбрызгивание масла), должно составлять 10 секунд. (Проверьте это время с часами.)

(5) Отрегулируйте количество масла, подаваемого на части фронтальной пластинки



- 1) Отрегулируйте количество масла, подаваемого на нитепритягиватель и коленчатый рычаг игольницы ②, поворачивая регулировочный штифт ①.
- 2) Минимальное количество масла достигается, когда маркерная точка A приближается к коленчатому рычагу игольницы ②, когда поворачиваете регулировочный штифт в направлении B.
- 3) Максимальное количество масла достигается, когда маркерная точка A располагается напротив коленчатого рычага игольницы, когда поворачиваете регулировочный штифт в направлении C.

(6) Пример показывающий соответствующее количество масла подаваемого к частям фронтальной пластинки



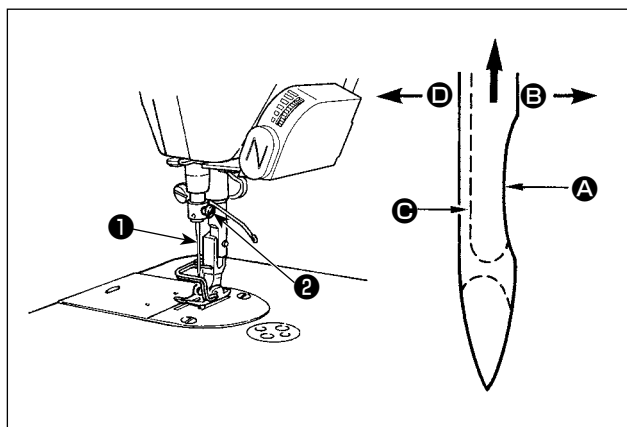
- 1) На рисунке, приведенном выше, показано положение с надлежащим количеством масла (масляных брызг). Необходимо точно отрегулировать количество масла в соответствии с процессом шитья. Однако не увеличивайте (не уменьшайте) количество масла в челноке чрезмерно. (Если масла слишком мало, части фронтальной пластинки будут нагреваться или их будет заклинивать. Если масла слишком много, швейное изделие может быть запянуто маслом.)
- 2) Проверьте количество масла (разбрызгивание масла) три раза (с помощью трех листов бумаги).

12. Прикрепление иглы



Предупреждение :

Убедитесь, что выключили питание до следующей работы, чтобы предотвратить травму из-за случайного пуска швейной машины.



Используйте определенную иглу для машины. Используйте надлежащую иглу в соответствии с толщиной используемой нити и видов материала.

- 1) Поворачивайте маховик до тех пор, пока иглодержатель не достигает самой высокой точки своего хода.
- 2) Ослабьте винт ② и держите иглу ①, направив ее зубчатую часть А строго направо в направлении Е.
- 3) Вставляйте иглу полностью в отверстие в иглодержателе в направлении, указанном стрелкой, пока не достигните конца отверстия.

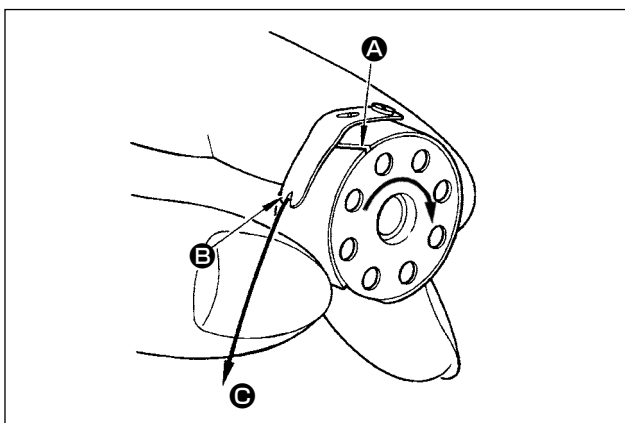
4) Надежно затяните винт ②.

5) Убедитесь, что длинный желобок С иглы, смотрит строго налево в направлении D.



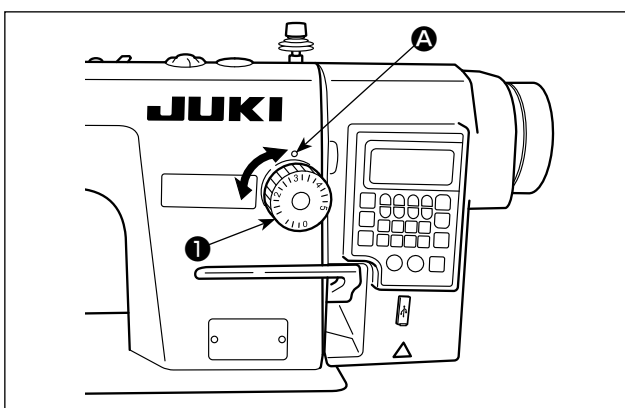
Когда используется нить из полиэстерового волокна, если зубчатая часть иглы наклонена к стороне оператора, нитяная петля становится неустойчивой. В результате может получиться заусеница нити или порыв нити. Для нити такое вполне возможно, поэтому лучше закрепить иглу так, чтобы ее зубчатая часть была немного наклонена назад.

13. Установка катушки в шпульный колпачок



- 1) Пропустите нитку через разрез для нитки **A** и натяните нитку в направлении **C**. При этом нитка пройдет под пружиной растяжения и выйдет из паза **B**.
- 2) Убедитесь, что катушка вращается в направлении стрелки при натяжении нитки.

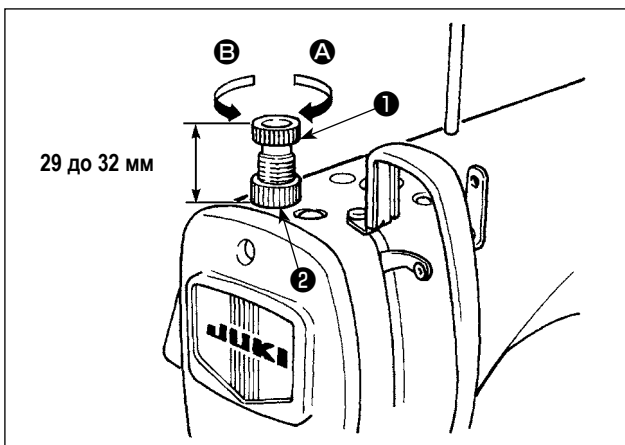
14. Регулировка длины стежка



* Градуировка круговой шкалы - в миллиметрах (справочная величина).

- 1) Поверните циферблатный регулятор длины стежка **1** в направлении стрелки и совместите желательный номер с точечной меткой **A** на консоли машины.

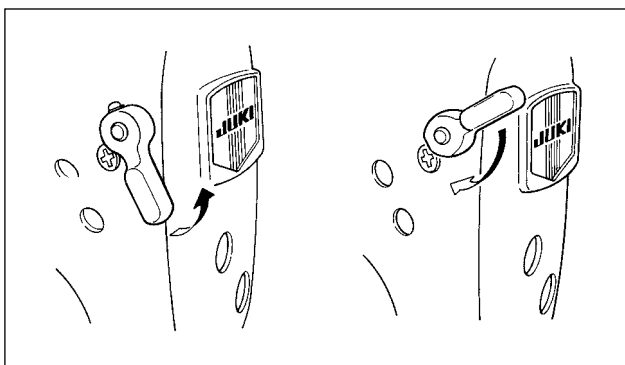
15. Давление прижимной лапки



- 1) Ослабьте гайку **2**. Поворачивая регулятор прижимной пружины **1** по часовой стрелке (в направлении **A**), увеличьте давление прижимной лапки.
- 2) Поворачивая регулятор прижимной пружины **1** против часовой стрелки (в направлении **B**), уменьшите ее давление.
- 3) После регулировки затяните гайку **2**.

Стандартная величина регулировки давления винта с накатанной головкой составляет 29 до 32 мм.

16. Ручной подъемник



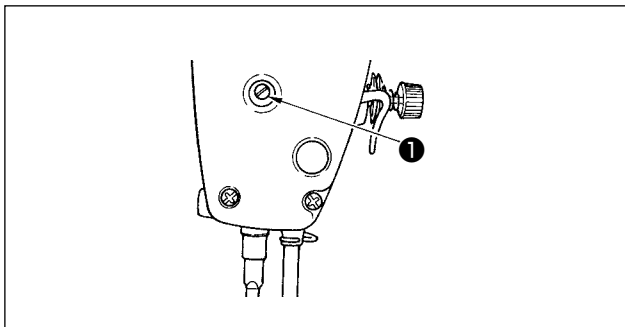
- 1) Прижимная лапка поднимается при перемещении рычага вверх.
- 2) Прижимная лапка опускается при перемещении рычага вниз.

17. Регулировка высоты прессы



Предупреждение :

Убедитесь, что выключили питание до следующей работы, чтобы предотвратить травму из-за случайного пуска швейной машины.



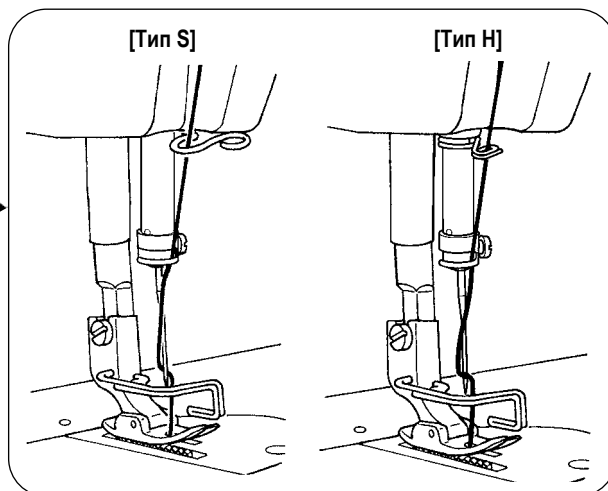
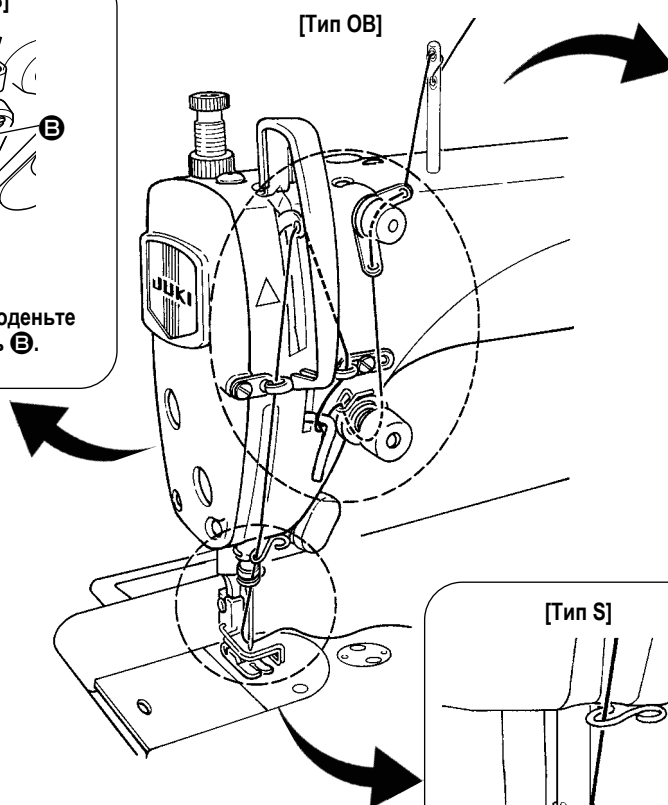
- 1) Ослабьте установочный винт **1** , и отрегулируйте высоту прессы или угол прижимной лапки.
- 2) После регулирования, надежно затяните установочный винт **1** .

18. Проведение нитки в головной части машины

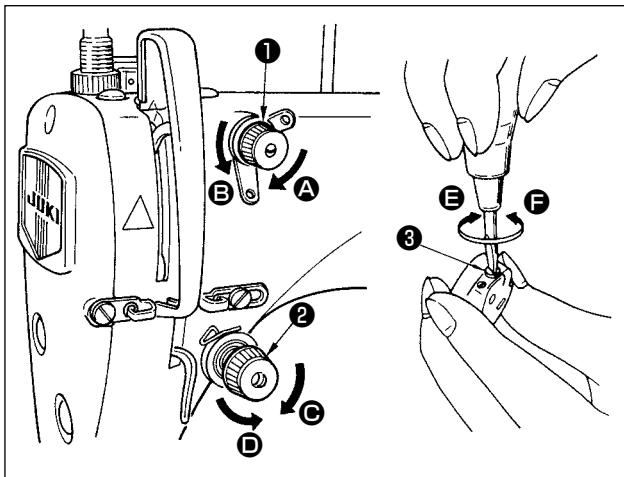


Предупреждение :

Убедитесь, что выключили питание до следующей работы, чтобы предотвратить травму из-за случайного пуска швейной машины.



19. Натяжение нитки



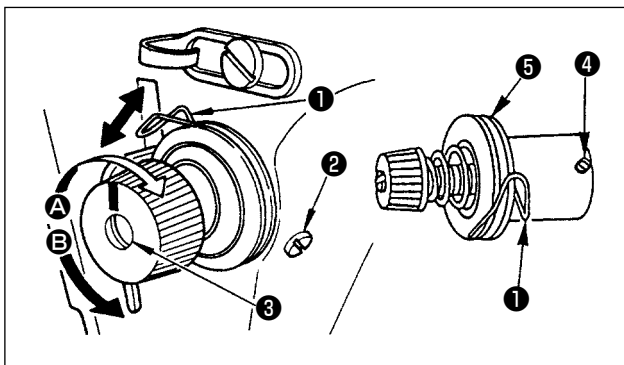
(1) Регулировка натяжения нити

- 1) Длина нити, остающейся на конце иглы после обрезки нити, уменьшается при поворачивании гайки, регулирующей натяжение № 1 ① по часовой стрелке в направлении А.
- 2) Длина нити увеличивается при поворачивании этой гайки против часовой стрелки в направлении В.
- 3) Натяжение игольной нити увеличивается при поворачивании гайки, регулирующей натяжение № 2 ② по часовой стрелке в направлении С.
- 4) Оно уменьшается при поворачивании гайки против часовой стрелки в направлении D.

(2) Регулировка натяжения нити в шпулке

- 1) Натяжение катушечной нити увеличивается при поворачивании винта ③ регулирующего натяжение, по часовой стрелке в направлении E.
- 2) Оно уменьшается при поворачивании винта ③ против часовой стрелки в направлении F.

20. Пружина нитепритягивателя



(1) Регулировка ход пружины нитепритягивателя ①

- 1) Ослабьте установочный винт ②.
- 2) Поверните регулятор натяжения ③ по часовой стрелке (в направлении А) – ход нитепритягательной пружины увеличится.
- 3) Поверните регулятор натяжения ③ против часовой стрелки (в направлении В) – ход уменьшится.

(2) Регулировка давления пружины нитепритягивателя ①

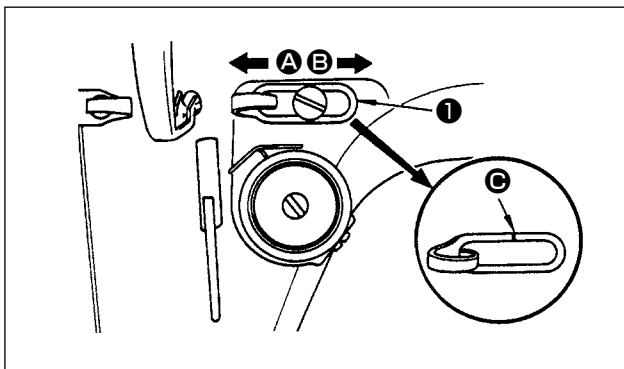
- 1) Ослабьте установочный винт ② и перемещайте натяжение нитки (сборка) ⑤.
- 2) Ослабьте установочный винт натягивающего зажима ④.
- 3) Поверните регулятор натяжения ③ по часовой стрелке (в направлении А) – давление увеличится
- 4) Поверните регулятор натяжения ③ против часовой стрелки (в направлении В) – давление уменьшится.

21. Регулировка хода



Предупреждение :

Убедитесь, что выключили питание до следующей работы, чтобы предотвратить травму из-за случайного пуска швейной машины.



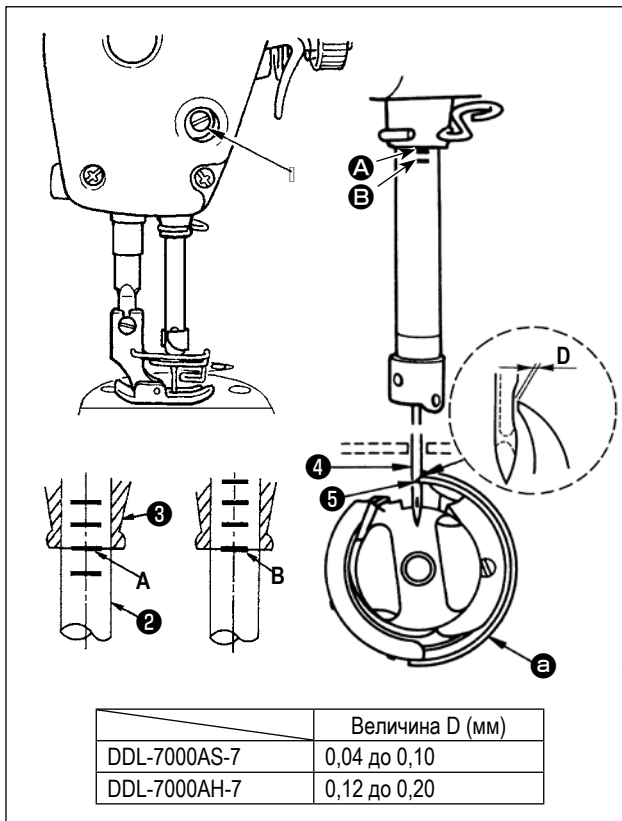
- 1) При шитье тяжелых материалов сместите нитенаправитель ① влево (в направлении А), чтобы увеличить длину нитки, вытягиваемой нитепритягивателем.
- 2) При шитье легких материалов сместите нитенаправитель ① вправо (в направлении В), чтобы уменьшить длину нитки, вытягиваемой нитепритягивателем.
- 3) Нормальное состояние нитенаправителя : Разметочная линия С на нитенаправителе ① совмещается (выстраивается в одну линию) с центром установочного винта.

22. Зависимость иглы от челнока



Предупреждение :

Убедитесь, что выключили питание до следующей работы, чтобы предотвратить травму из-за случайного пуска швейной машины.



Отрегулируйте синхронизацию между иглой и челноком, следующим образом :

- 1) Поверните маховик к игольнице вниз к самой низкой точке ее хода и ослабьте установочный винт ❶ .

Отрегулируйте высоту игольницы.

- 2) Совместите риску А на игольнице ❷ с нижним концом нижней втулки игольницы ❸ , затем затяните установочный винт ❶ .

Отрегулируйте положение челнока ❺ .

- 3) Ослабьте два установочных винта челнока, переведите маховик в режим нормального вращения и выровняйте линию отметки Б на поднимающемся игловодителе ❷ с нижним краем нижней втулки игловодителя ❸ .
- 4) После регулировки, упомянутой в шагах выше, выровняйте острие лезвия челнока Е челнока ❺ с центром иглы ❹ . Обеспечьте зазор величиной F (опорное значение) между иглой ❹ и челноком ❺ , затем надежно затяните три установочных винта челнока.



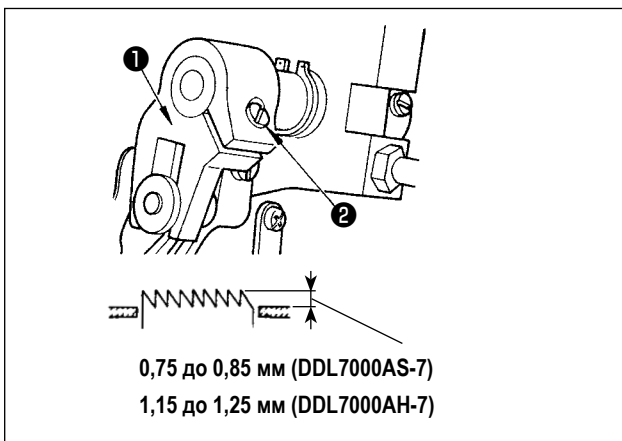
Если зазор между острием лезвия челнока и иглой является меньше установленной величины, острие лезвия челнока будет повреждено. Если зазор будет большим, стежок будет пропушен.

23. Высота упора для изменения скорости подачи



Предупреждение :

Убедитесь, что выключили питание до следующей работы, чтобы предотвратить травму из-за случайного пуска швейной машины.



Чтобы отрегулировать высоту упора для изменения скорости подачи :

- 1) Ослабьте винт ❷ коленчатого рычага ❶ .
- 2) Переместите пруток вверх или вниз для выполнения регулировки.
- 3) Надежно затяните винт ❷ .



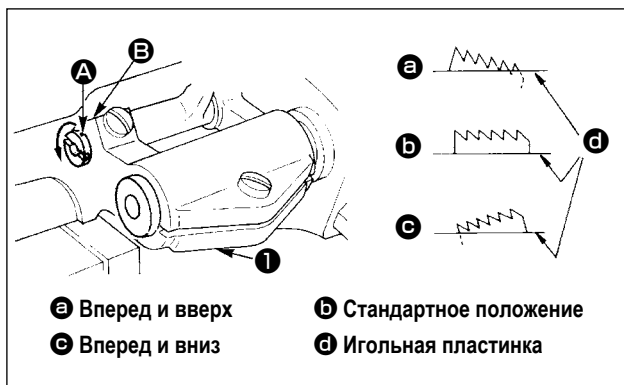
Если давление зажима будет недостаточным, то вилочная часть быстро сотрется.

24. Наклон упора для изменения скорости подачи



Предупреждение :

Убедитесь, что выключили питание до следующей работы, чтобы предотвратить травму из-за случайного пуска швейной машины.



- 1) Стандартный наклон (горизонтальный) упора для изменения скорости подачи, получается, когда маркерная точка **A** на оси прутка совмещается с маркерной точкой **B** на балансире подачи **1**.
- 2) Чтобы наклонить упор для изменения скорости подачи вперед и вверх, чтобы предотвратить сморщивание ткани, ослабьте установочный винт, и поверните ось прутка на 90° в направлении стрелки, используя отвертку.
- 3) Чтобы наклонить упор для изменения скорости подачи вперед и вниз, чтобы предотвратить неровную подачу ткани, поверните ось прутка на 90° в противоположном направлении от стрелки.



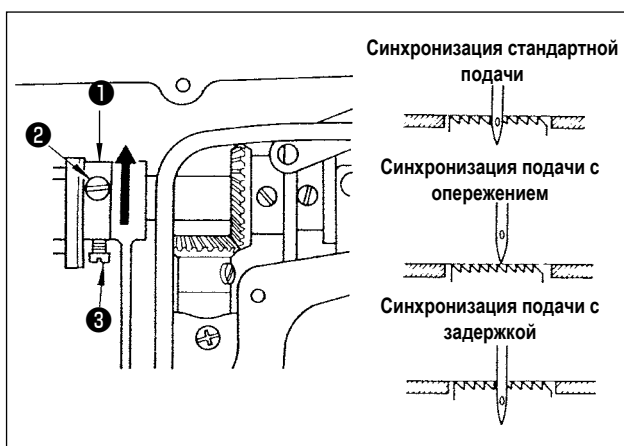
Всякий раз, когда наклон упора для изменения скорости подачи отрегулирован, высота упора для изменения скорости подачи изменится. Поэтому необходимо проверить высоту после регулировки наклона.

25. Регулировка времени подачи



Предупреждение :

Убедитесь, что выключили питание до следующей работы, чтобы предотвратить травму из-за случайного пуска швейной машины.



- 1) Ослабьте винты **2** и **3** в эксцентриковом кулачке подачи **1**, переместите эксцентриковый кулачок подачи в направлении стрелки или в направлении противоположном стрелке и твердо затяните винты.
- 2) Для стандартного регулировки, отрегулируйтесь так, чтобы главная поверхность упора для изменения скорости подачи и верхний край ушка иглы были на одном уровне с верхней поверхностью игольной пластинки, когда упор для изменения скорости подачи опускается ниже игольной пластинки.
- 3) Чтобы ускорить время подачи, чтобы предотвратить неровную подачу ткани, переместите эксцентриковый кулачок подачи в направлении стрелки.
- 4) Чтобы замедлить время подачи, чтобы увеличить плотность стежка, переместите эксцентриковый кулачок подачи в противоположное от стрелки направление.



Будьте осторожны, чтобы не переместить эксцентриковый кулачок подачи слишком далеко, иначе это может привести к поломке иглы.

26. Противоположный нож

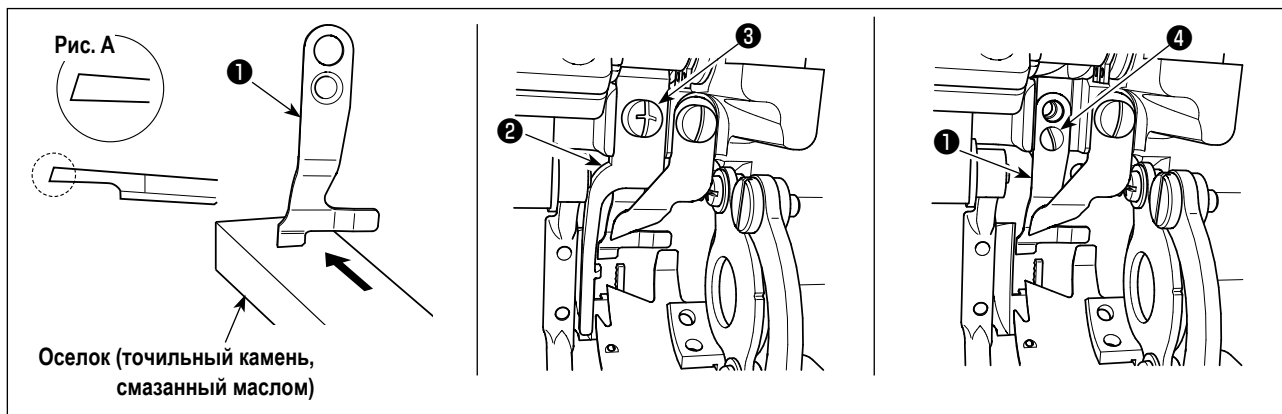


Предупреждение :

Убедитесь, что выключили питание до следующей работы, чтобы предотвратить травму из-за случайного пуска швейной машины.



Когда будете снова затачивать противоположный нож ❶, нужно проявлять осторожность при работе с ним.



Если нож не режет нить резко, немедленно повторно заточите противоположный нож ❶ как показано на рис. А и правильно установите его на место.

- 1) Ослабьте установочный винт ❸ открывающего рычага шпульного колпачка ❷ и удалите открывающий рычаг шпульного колпачка.
- 2) Ослабьте установочный винт ❹ и удалите контрнож ❶.
- 3) Чтобы установить контрнож ❶, выполните процедуру выше в обратном порядке.

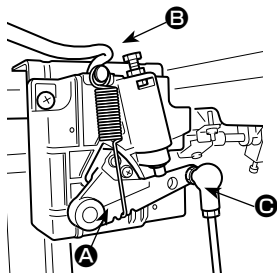
27. Надавливание педали и ход педали



Предупреждение :

Убедитесь, что выключили питание до следующей работы, чтобы предотвратить травму из-за случайного пуска швейной машины.

Для общего применения



Наладьте силу, требуемую для ножного управления педалью

Пружина **A**: регулировка усилия вниз

Болт **B**: регулировка усилия назад

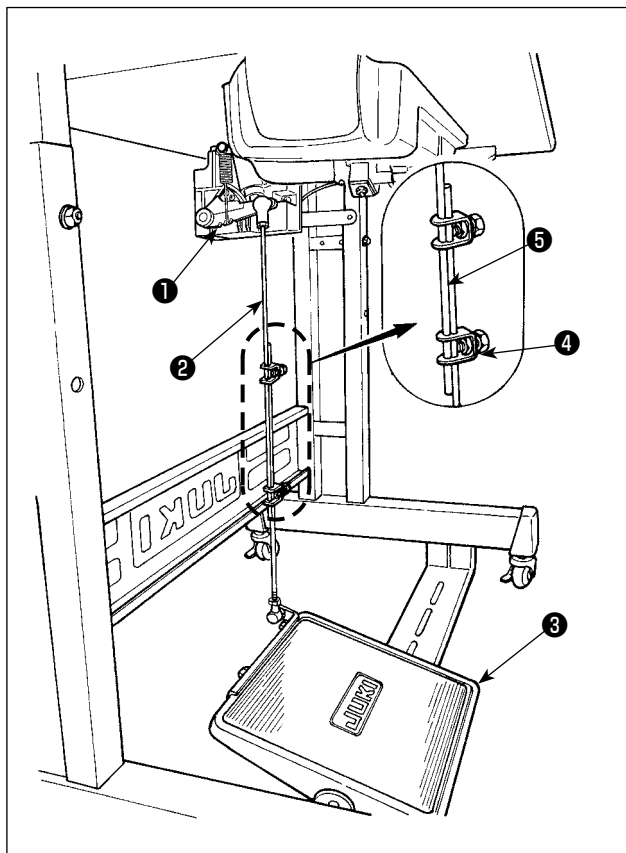
Отверстие **C**: регулировка хода педали

28. Регулировка педали



Предупреждение :

Убедитесь, что выключили питание до следующей работы, чтобы предотвратить травму из-за случайного пуска швейной машины.



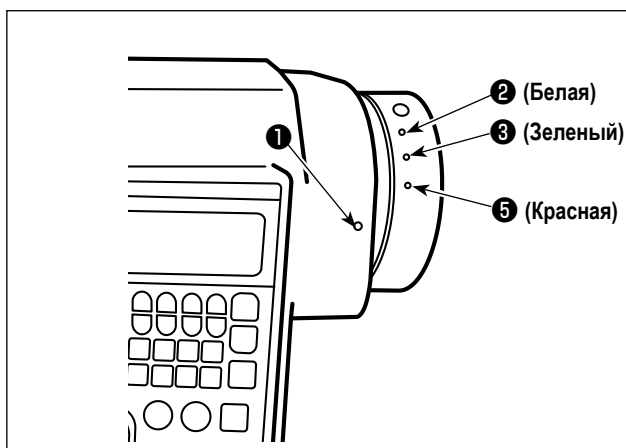
(1) Установка соединительного штока

- 1) Сдвиньте педаль **3** вправо или влево, как показано стрелками так, чтобы рычаг управления электромотором **1** и соединительного штока **2** выпрямились.

(2) Регулировка угла педали

- 1) Угол наклона педали может быть свободно отрегулирован с помощью изменения длины соединительного штока **2**.
- 2) Ослабьте регулировочный винт **4** и отрегулируйте длину соединительного штока **5**.

29. Маркерные точки на маховике



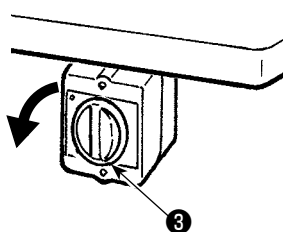
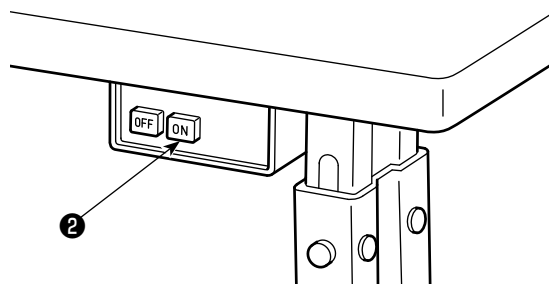
Верхнее положение остановки игольницы достигается, когда маркерная точка **1** на крышке совмещается с белой маркерной точкой **2** на маховике.

Относительно синхронизации работы кулачка для обрезки нити, - кулачок для обрезки нити срабатывает в то время, когда точечная метка **1** на крышке совмещается с зелёной точечной меткой **3** на маховике.

III. ДЛЯ ОПЕРАТОРА

1. Рабочий процесс швейной машины

Тип 1ø 220 - 240В

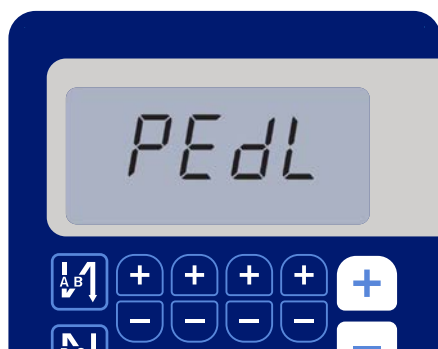


1) Включение электропитания переключателем питания

Электропитание к швейной машине переводится во включённое состояние, когда нажата кнопка ON переключателя питания ② ; или в отключённое состояние, когда нажата кнопка OFF.

Электропитание к швейной машине переводится во включённое состояние, когда рукоятка переключателя питания ③ повернута на 90 градусов против часовой стрелки; или в выключенное состояние, когда она повернута по часовой стрелке для возвращения в её исходное положение.

1. Сильно рукой не бейте по переключателю питания.
2. Если лампа подсветки на панели управления не загорается после включения выключателя питания, немедленно выключите питание и проверьте напряжение.
Когда Вы хотите повторно включить переключатель питания после выполнения вышеупомянутых ступеней, необходимо подождать в течение пяти минут или больше после того, как отключите переключатель электропитания.
3. Не помещайте рук или что-либо под иглой, поскольку игловодитель может автоматически переместиться в зависимости от настройки переключателя памяти, когда Вы подаёте электропитание на швейную машину.

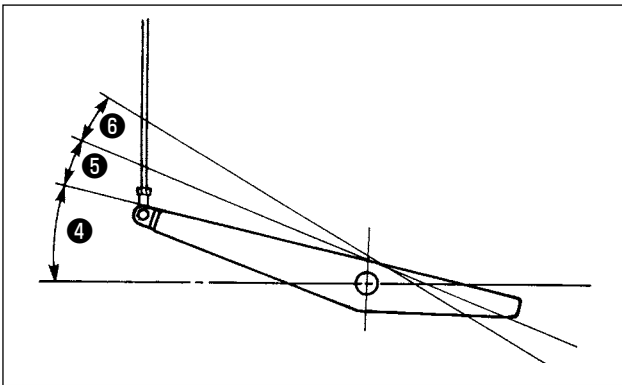


<Окно возврата в исходное положение>

- 2) При нажмие задней части педали игловодитель и электродвигатель подъёма прижима проводят их начальную операцию, чтобы позволить швейной машине начать шить.



При попытке начать шитьё без отжима задней части педали, отобразится окно с предупреждением. Для того, чтобы предотвратить это, убедитесь в том, что начинаете шитьё после отжима задней части педали.



3) Педаль используется следующими четырьмя способами:

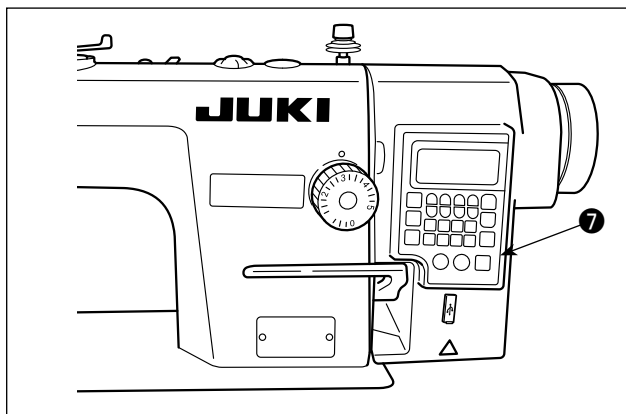
- a. Швейная машина работает с низкой скорости шитья, когда Вы слегка нажимаете переднюю часть педали. **4**
- b Швейная машина работает с высокой скоростью шитья, когда Вы далее нажимаете переднюю часть педали. **5** (Если было предварительно установлено автоматическое шитье с обратной подачей, машина работает с высокой скоростью после того, как заканчивается шитье с обратной подачей.)

с. Швейная машина останавливается (с иглой вверх или вниз), когда Вы возвращаете педаль в ее первоначальное положение.

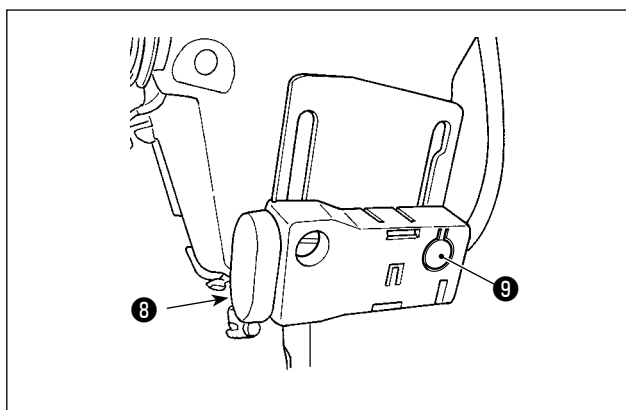
d Швейная машина обрезает нитку, когда Вы полностью нажимаете на заднюю часть педали. **6**

* Когда используется автоматический подъемник (устройство АК), еще один рабочий выключатель устанавливается между выключателем швейной машины и выключателем обрезки ниток.

Прижимная лапка поднимается, когда Вы слегка нажимаете на заднюю часть педали **5**, и если Вы в дальнейшем нажимаете на заднюю часть, происходит обрезка нитки **6**.



4) Шитье с обратной подачей в начале шитья, шитье с обратной подачей в конце шитья и различные швейные шаблоны могут быть заданы на встроенной панели **7** головки машины.



5) Шитье с обратной подачей выполняется при нажатии переключателя **8**.

Когда вы закончили шить, убедитесь сначала, что машина остановилась. Затем нажмите выключатель питания **9**, чтобы выключить питание.

Регулирование интенсивности и выключение света выполняется нажатием переключателя **9**. Каждый раз, когда нажимаете переключатель, интенсивность света регулируется в пять шагов и свет выключается по очереди.

[Изменение интенсивности]

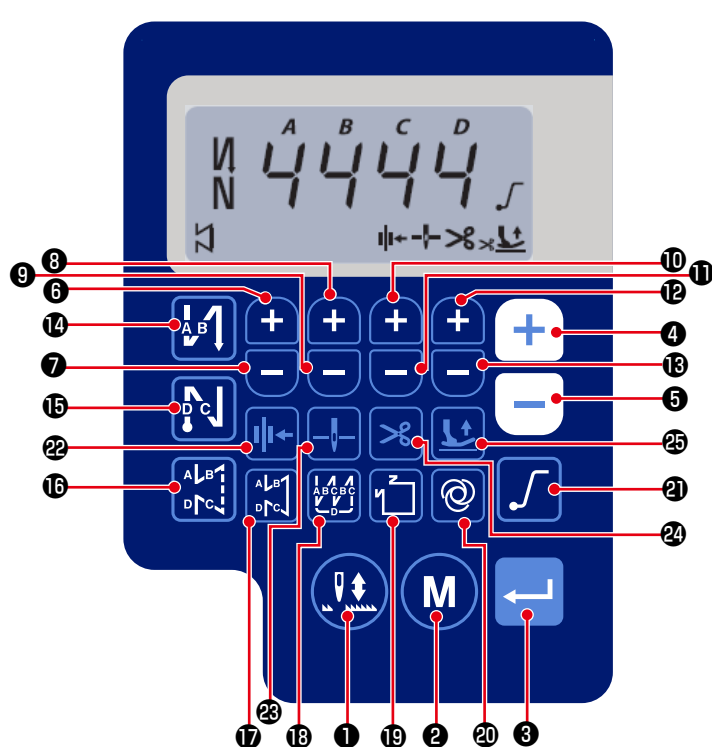
1 ⇒ 4 ⇒ 5 ⇒ 6
Яркий ⇒ Тусклый ⇒ Выключение ⇒ Яркий

Таким образом, каждый раз, когда нажимаете выключатель **1**, статус переносной лампы изменяется при повторении.

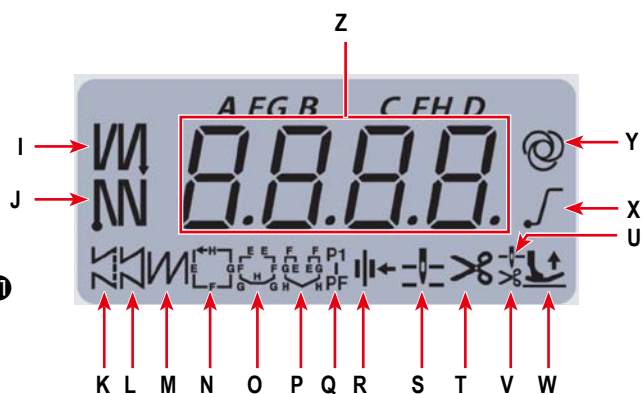
6) После завершения шитья убедитесь, что швейная машина остановилась. Затем нажмите переключатель питания **1** (или поверните переключатель питания **2**) для её выключения.

Предостережение В случае, если машина не используется в течение долгого времени, удалите штепсельную вилку из электророзетки.












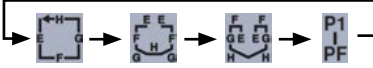






2. Встроенная панель головки машины



Отображение информации о шитье



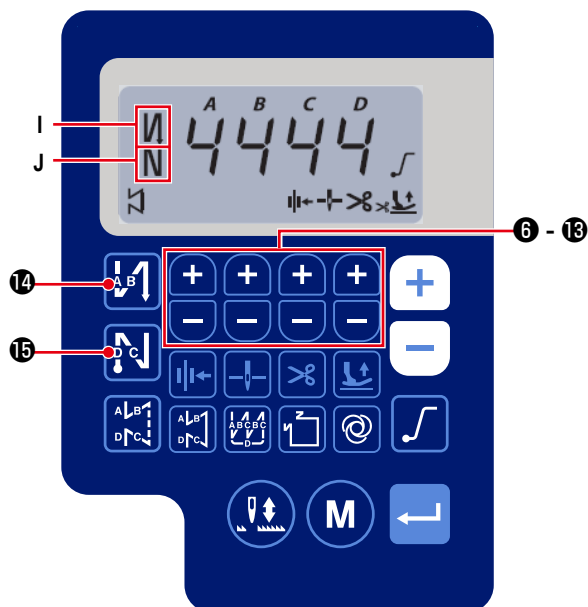
Клавиша №.	Экран-ный дисплей		Сколько времени должна быть нажата клавиша	Функция
1	-		Короткий нажим	Используется, чтобы переключать вверх и вниз положение остановки игольницы во время остановки шитья.
2	-		Короткий нажим	Используется, чтобы переключить рабочий режим в режим функциональной установки.
3	-		Короткий нажим	Эта клавиша используется для подтверждения изменённых настроек.
4	Z		Короткий нажим	Используйте для увеличения максимальной скорости шитья
			Долгий нажим	Непрерывный ввод возможен (путём удержания клавиши нажатой в течение трёх секунд или больше)
5	Z		Короткий нажим	Используйте для уменьшения максимальной скорости шитья
			Долгий нажим	Непрерывный ввод возможен (путём удержания клавиши нажатой в течение трёх секунд или больше)
6	Z		Короткий нажим	Эта клавиша используется для добавления одного стежка к количеству стежков обратной подачи в начале и конце шитья (процесс A).
			Долгий нажим	Непрерывный ввод возможен
7	Z		Короткий нажим	Эта клавиша используется для вычитания одного стежка из количества стежков обратной подачи в начале и конце шитья (процесс A).z
			Долгий нажим	Непрерывный ввод возможен
8	Z		Короткий нажим	Эта клавиша используется для добавления одного стежка к количеству стежков обратной подачи в начале и конце шитья (процесс B).
			Долгий нажим	Непрерывный ввод возможен

Клавиша №.	Экран-ный дисплей		Сколько времени должна быть нажата клавиша	Функция
9	Z		Короткий нажим	Эта клавиша используется для вычитания одного стежка из количества стежков обратной подачи в начале и конце шитья (процесс B).z
			Долгий нажим	Непрерывный ввод возможен
10	Z		Короткий нажим	Эта клавиша используется для добавления одного стежка к количеству стежков обратной подачи в начале и конце шитья (процесс C).
			Долгий нажим	Непрерывный ввод возможен
11	Z		Короткий нажим	Эта клавиша используется для вычитания одного стежка из количества стежков обратной подачи в начале и конце шитья (процесс C).z
			Долгий нажим	Непрерывный ввод возможен
12	Z		Короткий нажим	Эта клавиша используется для добавления одного стежка к количеству стежков обратной подачи в начале и конце шитья (процесс D).
			Долгий нажим	Непрерывный ввод возможен
13	Z		Короткий нажим	Эта клавиша используется для вычитания одного стежка из количества стежков обратной подачи в начале и конце шитья (процесс D).z
			Долгий нажим	Непрерывный ввод возможен
14	I		Короткий нажим	Используется для переключения автоматической реверсной подачи в начале шитья на: Строчку с обратной подачей / Двойную строчку при обратной подаче / Отключение
15	J		Короткий нажим	Используется для переключения автоматической реверсной подачи в конце шитья на: Строчку с обратной подачей / Двойную строчку при обратной подаче / Отключение
16	K		Короткий нажим	Используйте для установки типа строчения на свободную строчку
17	L		Короткий нажим	Эта клавиша используется для настройки режима шитья с постоянным размером шитья (прямая линия).
18	M		Короткий нажим	Используйте для установки типа строчения на строчку внахлест
19	N - Q		Короткий нажим	Используется для переключений на шаблон строчки постоянного размера. 
20	Y		Короткий нажим	Используйте для переключения операции одного прокола между "подключить / отключить"
			Долгий нажим	Экран инициализации для переключателей памяти может отображаться нажатием этой клавиши.
21	X		Короткий нажим	Используется, чтобы включать и выключать функцию "мягкого" запуска.
22	R		Короткий нажим	Эта клавиша используется для переключений функция прижима нити между включить / отключить.
23	S		Короткий нажим	Эта клавиша используется для переключений конечного положения игловодителя, когда швейная машина останавливается между верхним и нижним положениями останова.
24	T		Короткий нажим	Эта клавиша используется для переключений функции обрезки нити - включить / отключить.
25	U, V, W		Короткий нажим	Эта клавиша используется для переключений статуса подъёма прижимной лапки среди четырёх различных состояний: Прижимная лапка автоматически поднимается после того, как кронштейн прижима поднимается / Прижимная лапка автоматически поднимается после обрезки нити / Прижимная лапка автоматически поднимается после того, как прижимная лапка поднимается и производится обрезка нити / Прижимная лапка автоматически не поднимается.


3. Рабочий процесс шитья по швейным шаблонам


(1) Шаблон шитья с обратной подачей ткани

Шитье с обратной подачей ткани в начале и в конце шитья могут быть отдельно запрограммированы.





Процедура установки обратной подачи ткани]

1) Шаблон строчки с обратной подачей в начале шитья может переключаться на "включить / двойная строчка с обратной подачей / отключить" нажатием  14 .

Швейный шаблон с обратной подачи в конце шитья может переключаться на "включить / двойная строчка с обратной подачей / отключить" нажатием  15 .

Текущее состояние настройки шитья с обратной подачей отображается в секциях I и J дисплея..

2) Измените число прошиваемых стежков в целевых процессах (A, B, C, D) с помощью   6 - 13 .

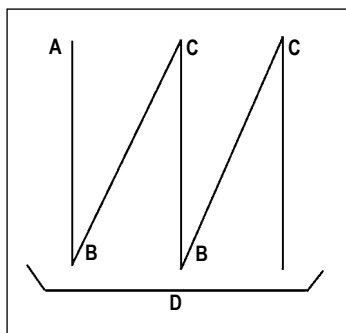


Число, которое превышает 9, обозначается следующим образом:

A = 10, b = 11, c = 12, d = 13, E = 14, и F = 15.

(2) Шаблон шитья с перекрытием

Шаблон шитья с перекрытием может быть запрограммирован.



A : Количество строчек установки обычного шитья от 0 до 15 строчек

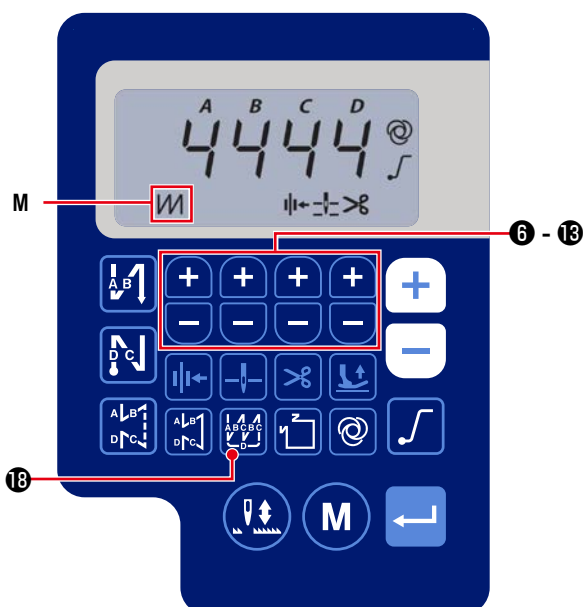
B : Количество строчек установки шитья с обратным продвижением ткани от 0 до 15 строчек

C : Количество строчек установки обычного шитья от 0 до 15 строчек

D : Количество повторов от 0 до 15 раз

- Предостережение**
1. Когда процесс D устанавливается до 5 раз, шитье повторяется как A → B → C → B → C.
 2. Число, которое превышает 9, обозначается следующим образом :
A = 10, b = 11, c = 12, d = 13, E = 14, и F = 15.

[Процедура установки шитья с перекрытием]



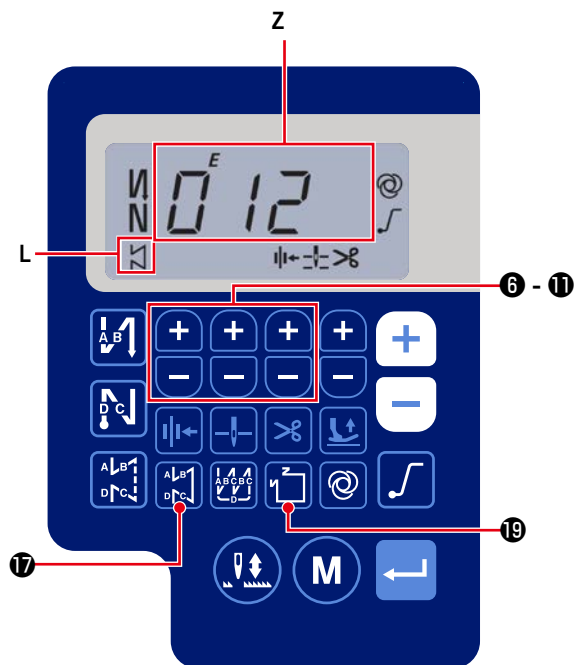
- 1) Нажмите **18** для подключения шаблона строчки внахлёт.
Когда шаблон строчки внахлёт запускается, в сегменте **M** экрана отображается .
- 2) Измените число стежков и число раз для целевых процессов (A, B, C, D) с помощью **6 - 13**.






(3) Шаблон пошива с неизменным размером

Может устанавливаться шаблон пошива неизменного размера.

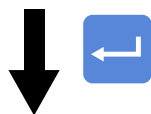
[Как установить пошив с неизменным размером]

* Прямая строчка

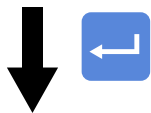
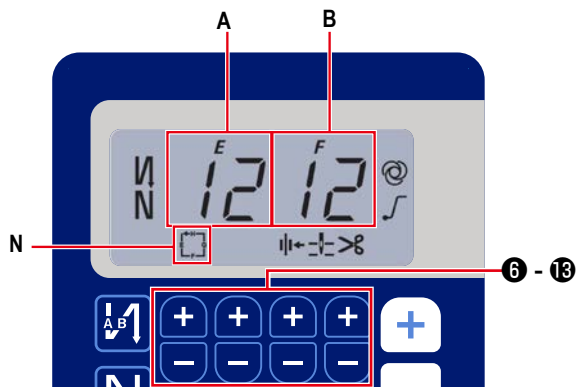


- 1) Нажмите  **17** для активации швейной фигуры постоянного размера (прямая строчка).
Когда запускается швейная фигура постоянного размера, в секции **L** дисплея отображается .
Сразу же после того, как запустится пошив неизменного размера, в сегменте **Z** дисплея отображаются количество процессов шитья с обратной подачей (A, B, C и D).
- 2) Когда  **3** нажата, содержание, показываемое на дисплее в сегменте **Z**, переключится на число стежков для пошива с неизменным размером. Нажатием  **+**  **6 - 11** может выбираться число стежков (от 0 до 999) для пошива неизменного размера.

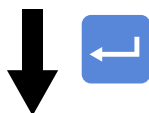
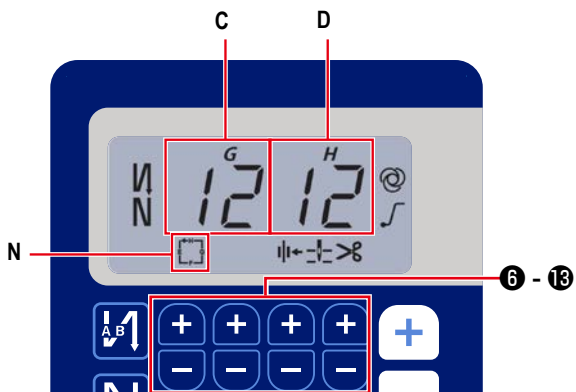
* Прочее












[Процесс E/F]



[Процесс H/G]



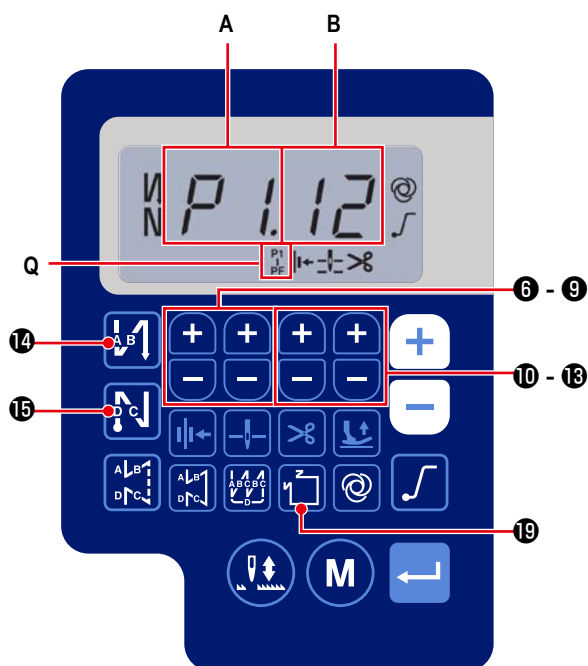
Эcran переходит к отображению информации о шитье


- 1) Включить / отключить швейную фигуру может переключаться нажатием  19 . Каждый раз, когда нажата  19 , выбранный шаблон подключается, и в секции N - Q дисплея отображаются действительные шаблоны. Сразу же после того, как подключится один из швейных шаблонов, в сегменте Z дисплея отображаются номера процессов шитья с обратной подачей (A, B, C и D).
- 2) Когда нажат переключатель  3 , сегменты дисплея A и B изменяются, и отображается число стежков для процесса пошива неизменного размера (EF). Число стежков для процесса (EF) может устанавливаться нажатием   6 - 13 .
- 3) После чего содержание, показанное в сегменте дисплея C и D, переключится на число стежков для процесса пошива неизменного размера (GH) нажатием переключателя  3 . Число стежков (от 0 до 99) для процесса (GH) может устанавливаться нажатием   6 - 13 .
- 4) Когда переключатель  3 нажат, содержание, показанное в сегменте дисплея Z, переключится на число стежков для процессов шитья с обратной подачей (A, B, C и D).


(4) Швейный шаблон многоугольной формы



Может устанавливаться шаблон строчки многоугольной формы.


[Как установить шаблон строчки многоугольной формы]





1) Нажмите  **19** для предоставления возможности пошива многоугольной формы.

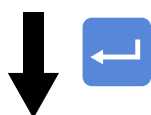
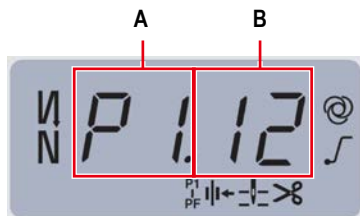
Когда запускается пошива многоугольной формы, в секции Q дисплея отображается .

Количество швов (P1 - PF) может устанавливаться нажатием   **6 - 9** (A).

 Число, которое превышает 9, обозначается следующим образом :
A = 10, b = 11, c = 12, d = 13, E = 14, и F = 15.

Число стежков (00 - 99) может устанавливаться нажатием   **10 - 13** (B).

[Количество швов / число стежков]




Эcran переходит к отображению информации о шитье

Пример. Выберите количество швов (A) P1. Установите число стежков (1 - 99).

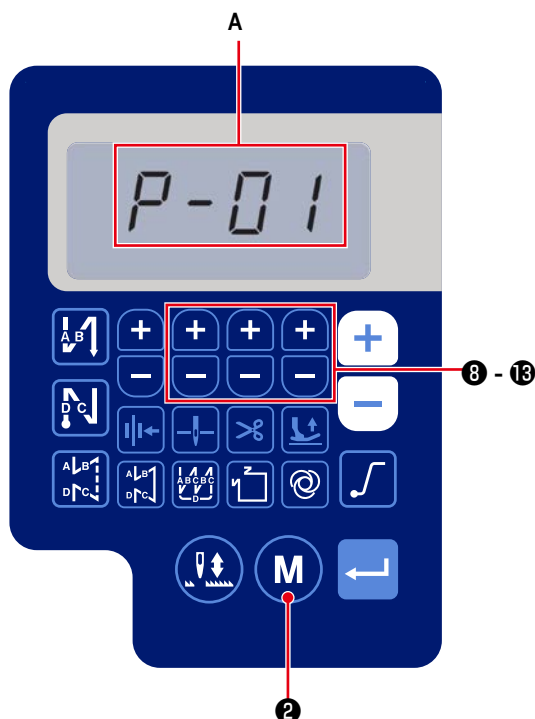
Точно так же установите число стежков (B) (1 - 99) для количества швов, соответственно, в порядке P2, P3 и P4. Выберите количество швов P5. Установите число стежков на 0 (ноль).

- * Число стежков = 0 (ноль) означает завершение пошива многоугольной формы. После этого выполняется пошив многоугольной формы четырьмя нитями.
- * Относительно начальной настройки, - количество ступеней устанавливается на четыре, а число стежков для каждой ступени устанавливается на 12 (стежков).

После настройки подтвердите введённые Вами данные с помощью  **3**.

4. Настройка функций

Функции могут выбираться и задаваться.



- 1) Нажмите **M** **2**.

Содержание в секции **A** дисплея переключится на отображение номера функциональной установки (P - **). (Изменённый ранее элемент отображается, если электропитание не было выключено после предыдущего изменения).

- * Если отображение дисплея не изменяется, повторно проведите операцию, описанную в ступени 1).

Предостережение

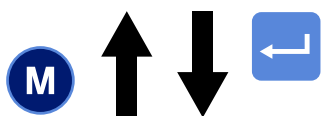
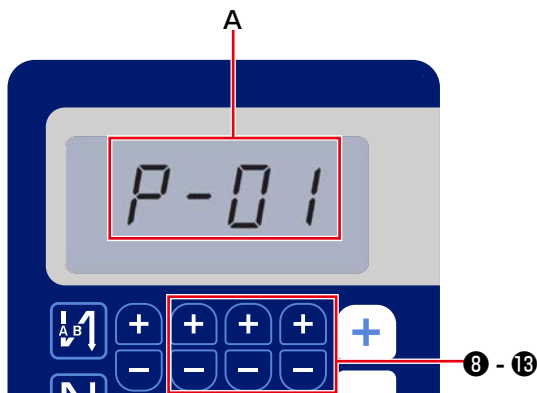
Обязательно повторно включите переключатель питания, когда проходит десять или более секунд после его выключения. Если переключатель питания возвращается во включённое состояние сразу же после его выключения, швейная машина может не работать нормально. В таком случае обязательно снова подключите электропитание правильным образом.

- 2) Чтобы изменить номер функциональной установки нажимайте от **+** **-** **8** до **13** и замените его на желаемый.
- 3) Изменив номер функциональной установки на желаемый, нажмите переключатель **←** **3** для отображения заданного значения выбранного номера функциональной установки.
- 4) Нажимайте с **+** **-** **8** до **13**, чтобы изменить заданное значение.
- 5) Нажмите переключатель **←** **3** для подтверждения заданного значения.

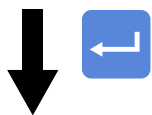
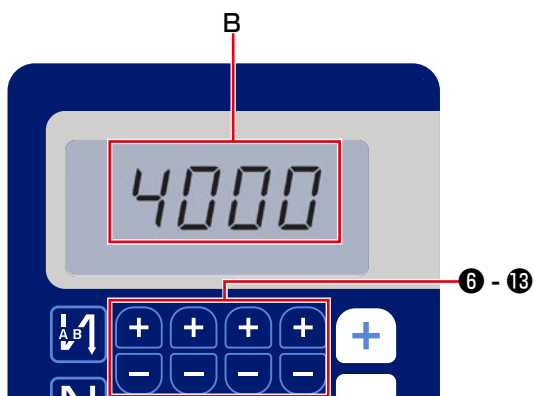
Экран вернётся к предыдущему окну.



[Номер параметра]



[Данные параметров]



Экран вернётся к предыдущему окну.

Пример) Для изменения настроек № P-01 «Максимальное количество вращений»:

Нажмите **M** **2** для перехода на отображение номера настройки.

Нажмите **+** **-** **8 - 13** для выбора номера настройки P-01.

Нажмите переключатель **←** **3** для подтверждения номера (A).

Если **M** **2** будет нажата до подтверждения данных, операция будет отменена, и окно возвратится к предыдущему экрану.

Отображается текущее заданное значение (максимальное количество вращений) функциональной установки P-01. Измените максимальное количество вращений с помощью **+** **-** **6** и **13**, и подтвердите заданное значение (B).

Если **M** **2** будет нажата до подтверждения данных, операция будет отменена, и окно возвратится к экрану [Номер параметра].

5. Операция цифровых типов

(1) Таблица сравнения шрифтов ЖК-монитора и фактических шрифтов

Арабские цифры :

Фактические	0	1	2	3	4	5	6	7	8	9
Отображение	<i>0</i>	<i>1</i>	<i>2</i>	<i>3</i>	<i>4</i>	<i>5</i>	<i>6</i>	<i>7</i>	<i>8</i>	<i>9</i>

(2) Цифровой дисплей на клавиатуре

Английский алфавит :

Фактические	A	B	C	D	E	F	G	H	I	J	K	L	M
Отображение	<i>A</i>	<i>b</i>	<i>C</i>	<i>d</i>	<i>E</i>	<i>F</i>	<i>G</i>	<i>H</i>	<i>i</i>	<i>J</i>	<i>K</i>	<i>L</i>	<i>M</i>
Фактические	N	O	P	Q	R	S	T	U	V	W	X	Y	Z
Отображение	<i>n</i>	<i>o</i>	<i>P</i>	<i>q</i>	<i>r</i>	<i>S</i>	<i>T</i>	<i>U</i>	<i>v</i>	<i>W</i>	<i>X</i>	<i>Y</i>	<i>Z</i>

6. Список функций

№	Функция	Описание	Level	Диапазон установок	Исходное значение	
					AS-7	AH-7
P01	Максимальная скорость пошива	Этим элементом данных функциональной настройки устанавливается максимальная скорость пошива, достигаемая полным отжиманием педали. Максимальная скорость пошива может быть изменена в диапазоне скорости пошива, определенном для [P68 максимальной скорости шитья]. * Скорость пошива может быть изменена переключателем на пульте управления.	U	100-[P68] (ст/мин)	4000	3500
P04	Скорость строчки с обратной подачей в начале шитья	Этим элементом данных функциональной настройки устанавливается скорость пошива, которая будет использоваться при строчении с обратной подачей в начале шитья.	U	100-3000 (ст/мин)	1900	1900
P05	Скорость строчки с обратной подачей в конце шитья	Этим элементом данных функциональной настройки устанавливается скорость пошива, которая будет использоваться при строчении с обратной подачей в конце шитья.	U	100-3000 (ст/мин)	1900	1900
P06	Скорость строчки внахлест	Этим элементом данных функциональной настройки устанавливается скорость пошива, которая будет использоваться во время строчки внахлест. * Скорость пошива может быть изменена переключателем на пульте управления.	U	100-3000 (ст/мин)	1900	1900
P07	Скорость пошива для плавного пуска	Этим элементом данных функциональной настройки устанавливается скорость пошива для плавного пуска в начале шитья.	U	100-1500 (ст/мин)	800	800
P08	Функция плавного пуска	Этим элементом данных функциональной настройки устанавливается число стежков, которое будет прошито с функцией плавного пуска в начале шитья. 0 - 9: Число стежков, которое будет прошито с функцией плавного пуска	U	0-99 (стежков)	1	1
P09	Скорость пошива постоянного размера шитья	Этот параметр используется, чтобы установить используемую скорость пошива, когда производится шитье с постоянным размером. * Скорость пошива может быть изменена переключателем на пульте управления.	U	200-[P68] (ст/мин)	4000	3500
P10	Настройка шитья с обратной подачей в конце шитья с постоянным размером	Этот параметр используется, чтобы установить, производится ли автоматически шитье с обратной подачей в конце шитья с постоянным размером. Включить: В конце шитья строчка с обратной подачей производится автоматически Отключить: Швейная машина останавливает пошив перед началом строчки с обратной подачей в конце шитья. Она производит строчку с обратной подачей, когда отжата передняя часть педали.	U	Включить/Отключить	Включить	Включить
P11	Выбор работы переключателя закрепки	Этот параметр используется для выбора работы переключателя закрепки. 0: Шитье с обратной подачей в середине шитья 1: Переключатель коррекции положения иглы вверх / вниз	U	0-1	0	0
P12	Переключение строчки с обратной подачей в начале шитья между "Автоматически / Вручную".	Этим элементом данных функциональной настройки устанавливается скорость пошива для строчки с обратной подачей в начале шитья. 0: Строчка с обратной подачей производится вручную с работой педали. 1: Строчка с обратной подачей производится на скорости пошива с помощью [P04 Скорость строчки с обратной подачей в начале шитья].	U	0-1	1	1
P13	Функция немедленной остановки после строчки с обратной подачей в начале шитья	Этим элементом данных функциональной настройки выбирается операция, выполняемая в конце строчки с обратной подачей в начале шитья. CON: Швейная машина не останавливается временно после завершения строчки с обратной подачей в начале шитья STP: Швейная машина временно останавливается после завершения строчки с обратной подачей в начале шитья	U	CON/STP	CON	CON
P15	Переключение функции корректировки положения иглы вверх / вниз	Этим элементом данных функциональной настройки переключается функция переключателя корректировки положения иглы вверх / вниз. 0: Корректировка положения иглы вверх / вниз 1: Корректировка одного стежка 2: Непрерывная строчка в половину стежка 3: Непрерывная строчка в один стежок	U	0-3	0	0
P18	Корректировка подключения соленоида при синхронизации для строчки с обратной подачей в начале шитья	Выравнивание стежка может выполняться через изменение синхронизации приведения в действие соленоида строчки с обратной подачей при строчении с обратной подачей в начале шитья. Когда заданное значение для этого параметра увеличивается, длина стежка в конце процесса A увеличивается, а длина стежка в начале процесса B уменьшается.	U	0-200	132	120
P19	Корректировка отключения соленоида при синхронизации для строчки с обратной подачей в начале шитья	Выравнивание стежка может выполняться через изменение синхронизации отключения соленоида строчки с обратной подачей при строчении с обратной подачей в начале шитья. Когда заданное значение для этого параметра возрастает, длина стежка в начале процесса B увеличивается.	U	0-200	148	160
P25	Корректировка синхронизации подключения соленоида для строчки с обратной подачей в конце шитья	Выравнивание стежка может выполняться через изменение синхронизации приведения в действие соленоида строчки с обратной подачей при строчке с обратной подачей в конце шитья. Когда заданное значение для этого параметра возрастает, длина стежка в начале процесса C увеличивается.	U	0-200	100	112
P26	Корректировка синхронизации отключения соленоида для строчки с обратной подачей в конце шитья	Выравнивание стежка может выполняться через изменение синхронизации отключения соленоида строчки с обратной подачей во время строчки с обратной подачей в конце шитья. Когда заданное значение для этого параметра возрастает, длина стежка в конце процесса C уменьшается, а длина стежка в начале процесса D увеличивается.	U	0-200	151	158
P32	Корректировка синхронизации подключения соленоида для строчки внахлест	Выравнивание стежка может выполняться через изменение синхронизации приведения в действие соленоида строчки с обратной подачей при строчке внахлест. Когда заданное значение для этого параметра возрастает, длина стежка в конце процесса A (C) увеличивается, а длина стежка в начале процесса B уменьшается.	U	0-200	125	125

№	Функция	Описание	Level	Диапазон установок	Исходное значение	
					AS-7	AH-7
P33	Корректировка синхронизации отключения соленоида для строчки внахлест	Выравнивание стежка может выполняться через изменение синхронизация отключения соленоида строчки с обратной подачей при строчке внахлест. Когда заданное значение для этого параметра возрастает, длина стежка в конце процесса В увеличивается, а длина стежка в начале процесса С уменьшается.	U	0-200	160	160
P37	Первое (дежурное) текущее значение зажима нити	Этим элементом данных функциональной настройки устанавливается первое (дежурное) текущее значение для зажима нити. * Обратитесь к "объяснению работы соленоида зажима нити" в Руководстве Инженера относительно подробностей.	U	0-100	40	50
P41	Счётчик обрезки нити	Этот параметр используется для отображения текущего значения счётчика обрезки нитей.	U	0-9999	0	0
P46	Настройка функции обратного вращения для подъема иглы	Эта функция вращает главный вал в обратном направлении шитья для приведения игловодителя к крайнему верхнему положению. Включить: Операция обратного вращения находится во включённом состоянии Отключить: Операция обратного вращения находится в отключённом состоянии	U	Включить/ Отключить	Отключить	Отключить
P48	Скорость пошива на низкой скорости	Этим элементом данных функциональной настройки устанавливается минимальная скорость пошива швейной машины путём работы педалью.	U	100-500 (ст/мин)	200	200
P49	Скорость пошива для обрезки нити	Этим элементом данных функциональной настройки устанавливается скорость пошива, которая будет использоваться при производстве нитеобрезки.	U	100-250 (ст/мин)	210	210
P53	Настройка работы прижимной лапки, когда отжата задняя часть педали	Этим элементом данных функциональной настройки устанавливается работа прижимной лапки, когда задняя часть педали отжата. 0: Прижимная лапка не работает, даже когда отжата задняя часть педали. 1: Когда отжата задняя часть педали, прижимная лапка переходит в верхнее своё положение.	U	0-1	1	1
P57	Время работы подъёма рабочего зажима	Этот параметр используется для настройки времени, при котором подключается соленоид подъёма рабочего зажима.		10-120 (Секунд)	60	60
P68	Максимальная скорость пошива	Этим элементом данных функциональной настройки устанавливается максимальная скорость пошива. (Максимальное значение различается в зависимости от типа головной части машины. S : 5000, H : 4500)	S	100-MAX (ст/мин)	4000	3500
P70	Выбор головки машины (инициализация данных)	Этим элементом данных функциональной настройки выбирается тип головной части машины. 2 : DDL-7000AS-7 3 : DDL-7000AH-7 * Когда Вы выбираете соответствующую головную часть машины и нажимаете переключатель ввода, все существующие данные для головной части машины, которую Вы выбрали, возвращаются к исходным значениям.	S	2-3	2	3
P77	Синхронизация подключения соленоида закрепки в конце шитья	Этим элементом данных функциональной настройки устанавливается синхронизация соленоида закрепки в конце шитья. * Этот параметр применяется только к свободному строчению.	U	50-500	150	200
P78	Угол включения зажима нити	Этим элементом данных функциональной настройки устанавливается угол включения зажима нити.	U	0-359 (°)	190	190
P79	Угол отключения зажима нити	Этим элементом данных функциональной настройки устанавливается угол отключения зажима нити.	U	0-359 (°)	300	300
P113	Счётчик шпульки	Этим элементом данных функциональной настройки устанавливается наибольшее значение, которое может подсчитать счётчик шпульки.	U	0-9999 (10 стежков)	0	0
P116	Функция запрещения операции по корректировке после поворота маховика рукой	Этот элемент данных используется для настройки функции компенсационного стежка, активируемой поворотом шкива рукой после завершения пошива постоянного размера и строчки многоугольной формы. 0: Функция корректировочной строчки запускается 1: Функция корректировочной строчки отключена * Этот параметр запускается в случае, когда «P11. Выбор работы переключателя закрепки» устанавливается на «1: Переключатель коррекции иглы вверх / вниз».	U	0-1	0	0
P117	Операция обрезки нити после поворачивания шкива рукой	Этим элементом данных функциональной настройки устанавливается работа по обрезке нити после поворачивания шкива рукой для перехода швейной машины с верхнего и нижнего положений. 0: Операция нитеобрезки выполняется после поворачивания шкива рукой 1: Операция нитеобрезки не выполняется после поворачивания шкива рукой.	U	0-1	1	1
P118	Настройка работы переключателя положений иглы вверх/ вниз после обрезки нити	Этим элементом данных функциональной настройки устанавливается работа переключателя положения иглы вверх/ вниз после обрезки нити. 0: Выполняется работа по изменению положения иглы вверх/ вниз 1: Выполняется операция прокладки одного стежка	U	0-1	0	0
P136	Выбор работы прижимной лапки при подключении электропитания	Этим элементом данных функциональной настройки выбирается работа прижимной лапки, когда подключается электропитание. 0: Прижимная лапка не работает (она работает, когда отжата задняя часть педали.) 1: Прижимная лапка поднимается после автоматического восстановления исходной точки 2: Прижимная лапка опускается после автоматического восстановления исходной точки	U	0-2	0	0

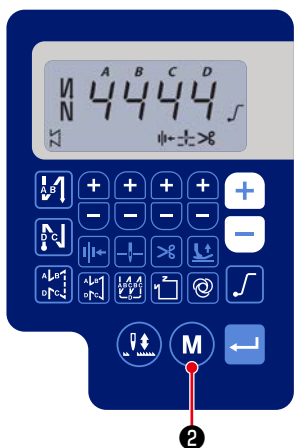
№	Функция	Описание	Level	Диапазон установок	Исходное значение	
					AS-7	AH-7
P138	Функцию выбора кривой для педали	Этим элементом данных функциональной настройки выбирается кривая для педали (улучшение работы медленного перемещения педали) 	U	0-2	0	0
P139	Функция строчки с обратной подачей в ходе шитья	Этим элементом данных функциональной настройки выбирается функция, когда нажимается переключатель обратной подачи по ходу шитья. 0: Функция обычной закрепки 1: Запускается функция строчки с обратной подачей по ходу шитья (В случае, когда подключена функция для шитья с обратной подачей в середине шитья, может использоваться функция P142.)	U	0-1	0	0
P140	Функция обратной подачи в ходе шитья	Этим элементом данных функциональной настройки устанавливается число стежков строчки с обратной подачей в ходе шитья.	U	1-19	4	4
P141	Условие, которое должно быть удовлетворено для активации строчки с обратной подачей в ходе шитья во время нахождения швейной машины в состоянии покоя	Этим элементом данных функциональной настройки устанавливается условие для активации строчения с обратной подачей в то время, когда швейная машина находится в состоянии покоя. 0: Отключено в то время, когда швейная машина находится в состоянии покоя 1: Включено в то время, когда швейная машина находится в состоянии покоя	U	0-1	0	0
P142	Функция обрезки нити после выполнения строчки с обратной подачей в ходе шитья	Этим элементом данных функциональной настройки устанавливается автоматическая нитеобрезка после выполнения строчки с обратной подачей в ходе шитья. 0: Автоматическая обрезка нити не производится после завершения строчки с обратной подачей в ходе шитья 1: Автоматическая обрезка нити производится после завершения строчки с обратной подачей в ходе шитья	U	0-1	0	0
P143	Скорость шитья для строчки с обратной подачей в ходе шитья	Этим элементом данных функциональной настройки устанавливается скорость шитья во время строчки с обратной подачей в ходе шитья.	U	200-3000 (ст/мин)	1900	1900
P163	Угол окончания плавного пуска для зажима нити	Этим элементом данных функциональной настройки устанавливается конечный угол плавного пуска для зажима нити. * Относительно подробностей работы соленоида зажима нити обратитесь к объяснению в Руководстве Инженера.	U	0-720	340	340
P166	Время подачи 1-го электроток для зажима нити	Этим элементом данных функциональной настройки устанавливается промежуток времени, в течение которого для зажима нити подаётся 1-й электроток. * Относительно подробностей работы соленоида зажима нити обратитесь к объяснению в Руководстве Инженера.	U	1-990	7	7
P167	2-е значение электроток для зажима нити (в резерве)	"В резерве" устанавливается с тем, чтобы завершить ввод 2-го значения электроток для зажима нити * Относительно подробностей работы соленоида зажима нити обратитесь к объяснению в Руководстве Инженера.	U	0-100	69	69
J10	Настройка яркости подсветки	Этим элементом данных функциональной настройки устанавливается яркость подсветки.	U	1-3	3	3
J14	Пароль	Если пароль установлен на номер, кроме "0000", прежде, чем появится окно установки функции, нажатием переключателя M отобразится окно ввода пароля. * Эти данные не возвращаются в исходное состояние параметром P70.	S	0000-9999	3	0000
N01	Основная версия программного обеспечения	Этим элементом данных функциональной настройки отображается основная версия программного обеспечения.	U			
N02	Версия программного обеспечения пульта	Этим элементом данных функциональной настройки отображается версия программного обеспечения пульта.	U			

7. Подробности настройки главных функций

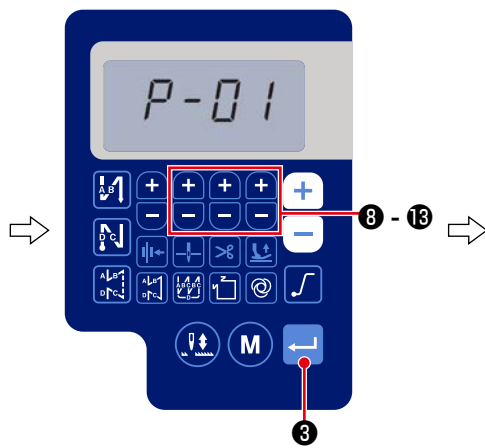


1. На следующей клавише рабочего параметра **+** **-**, отображается соответствующее значение скорости.
2. В следующей функции, после изменения значения, нажмите клавишу **←** для сохранения значения, иначе после отключения электропитания они будут утеряны.

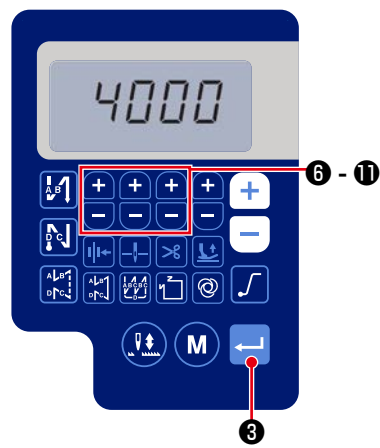
① Как установить [Макс. скорость пошива]



Нажмите **M** **2** для ввода пользовательских параметров.

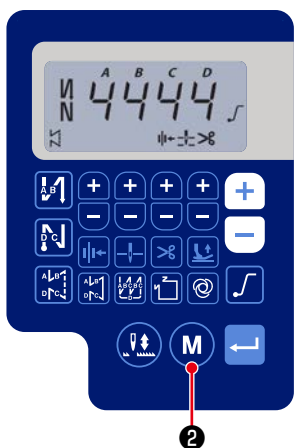


Нажмите клавиши **+**, с **-** **8** до **13** для выбора кода параметра P01. Затем нажмите **←** **3** для ввода [Данные функциональной установки].

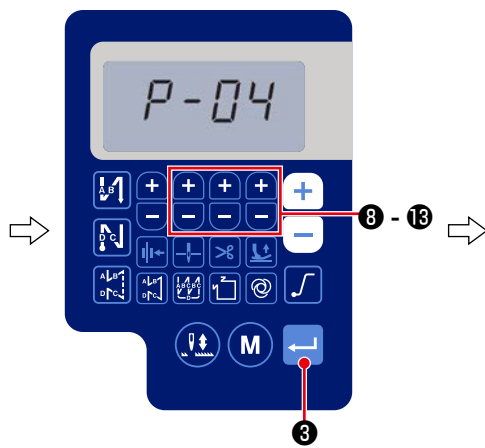


① Нажмите **+**, с **-** **6** до **11** для настройки максимальной скорости пошива.
② После регулировки нажмите **←** **3** для сохранения значения.

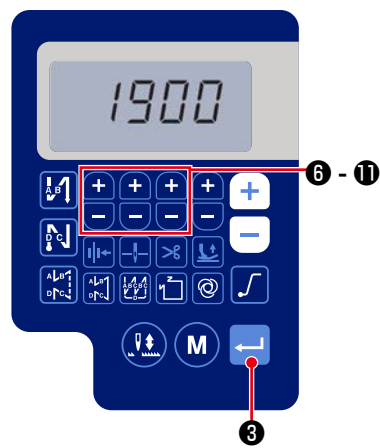
② Как установить [Скорость заправки в начале]



Нажмите **M** **2** для ввода пользовательских параметров.

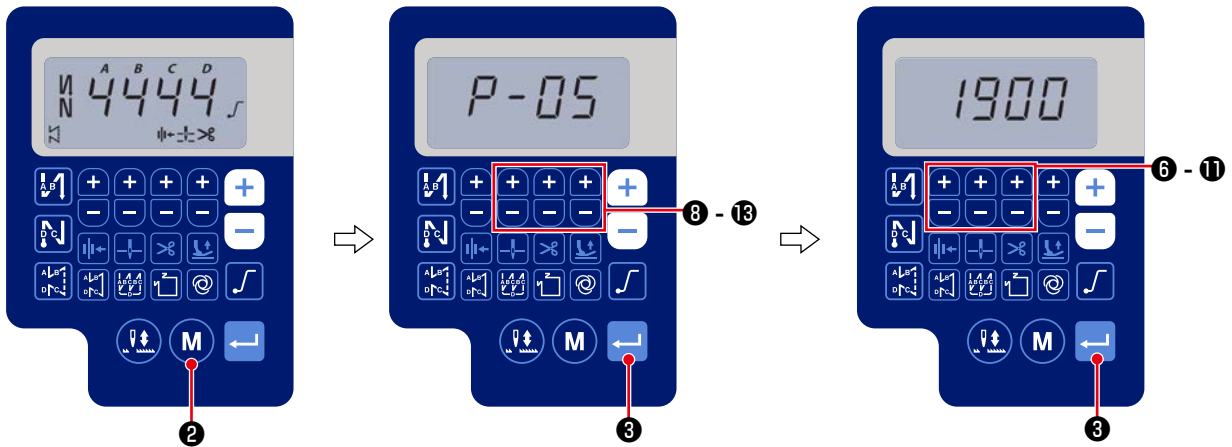


Нажмите клавиши **+**, с **-** **8** до **13** для выбора кода параметра P04. Затем нажмите **←** **3** для ввода [Данные функциональной установки].



① Нажмите **+**, с **-** **6** до **11** для наладки скорости заправки в начале шитья.
② После регулировки нажмите **←** **3** для сохранения значения.

③ Как установить [Скорость заправки в конце]

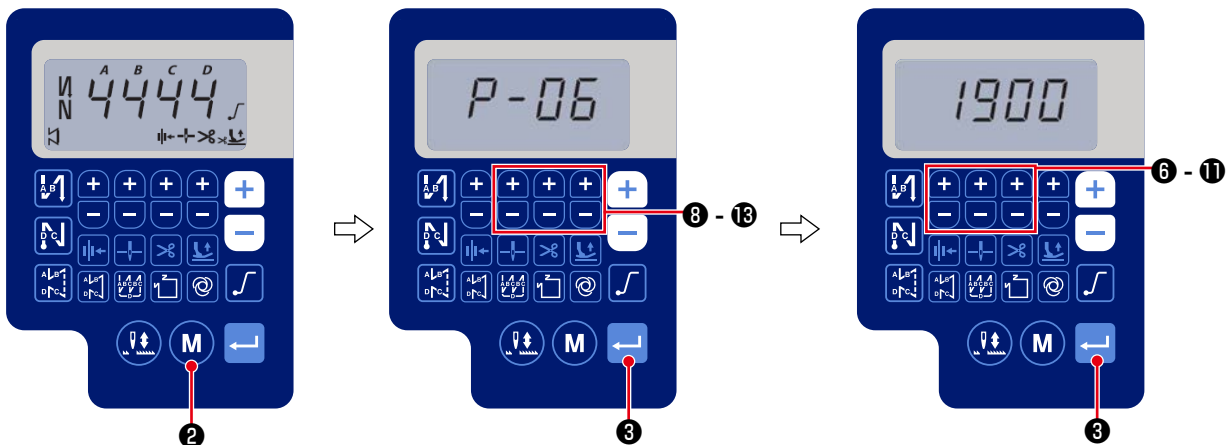


Нажмите **M** ② для ввода пользовательских параметров.

Нажмите клавиши **+**, с **-** ⑧ до ⑬ для выбора кода параметра P05. Затем нажмите **←** ③ для ввода [Данные функциональной установки].

① Нажмите **+**, с **-** ⑥ до ⑪ для наладки скорости заправки в конце шитья.
② После регулировки нажмите **←** ③ для сохранения значения.

④ Как установить [Скорость заправки]

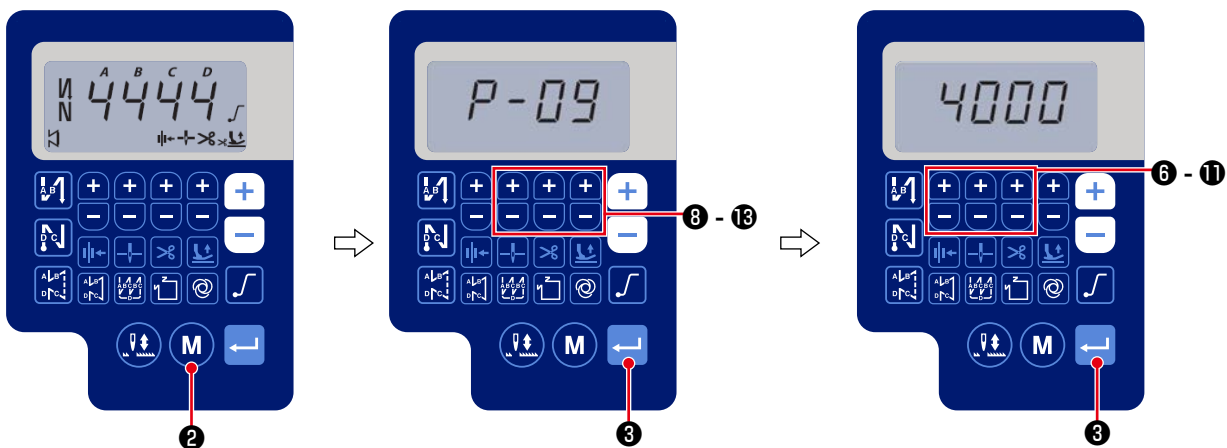


Нажмите **M** ② для ввода пользовательских параметров.

Нажмите клавиши **+**, с **-** ⑧ до ⑬ для выбора кода параметра P06. Затем нажмите **←** ③ для ввода [Данные функциональной установки].

① Нажмите **+**, с **-** ⑥ до ⑪ для наладки скорости заправки.
② После регулировки нажмите **←** ③ для сохранения значения.

⑤ Как установить [Скорость пошива постоянного-стежка]



Нажмите **M** ② для ввода пользовательских параметров.

Нажмите клавиши **+**, с **-** ⑧ до **13** для выбора кода параметра P09. Затем нажмите **←** ③ для ввода [Данные функциональной установки].

① Нажмите **+**, с **-** ⑥ до **11** для наладки скорости пошива стежка постоянного размера.
 ② После регулировки нажмите **←** ③ для сохранения значения.

⑥ **Выбор функции мягкого пуска (установка функции № P08)**

Нить иглы может переплестись с нитью шпульки в начале шитья, когда шаг стежка (длина стежка) мал или используется толстая игла. Для решения этой проблемы используется данная функция (названная "мягким пуском"), направленная на ограничение скорости, посредством чего гарантируется правильное формирование начальных стежков.

* Этот параметр включен, когда функция зажима нити находится в выключенном состоянии.

P 0 8 От 0 до 9 : число стежков, которое должно быть выполнено в режиме мягкого пуска.

Скорость шитья, ограниченная функцией мягкого пуска, может быть изменена. (установкой функции № P07)

P 0 7 Диапазон установки : От 100 до 1500 ст/мин <10 ст/мин>.

⑦ **Переключение функции переключателя положения иглы вверх / вниз (Установка функции № P15)**

Этим номером установки функции переключается функция переключателя положения иглы вверх/вниз.

P 1 5 0: Коррекция положения иглы вверх/вниз

1: Корректировка на один стежок

2: Непрерывная строчка половиной стежка

3: Непрерывный строчка в один стежок

⑧ **Функция обратной прокладки стежков по ходу строчки (установка функции № P139 до P143)**

Функции ограничения числа стежков и команда обрезки нити могут быть добавлены к сенсорному заднему переключателю на головке швейной машины.

Установка функции № P139 Выбрана функция прокладки стежков при подаче ткани в обратном направлении

1 3 9 0 : отключено функция нормальной закрепки,

1 : включено функция обратного прокладывания стежков по ходу строчки

Установка функции № P140 Установлено число стежков в обратном направлении по ходу строчки

1 4 0 Диапазон установки : От 0 до 19 стежков

Установка функции № P141 Действующее условие обратного прокладывания стежков по ходу строчки:

1 4 1 0 : отключено не работает, когда швейная машина останавливается (Строчка с обратной подачей по ходу шитья функционирует только во время работы швейной машины).

1 : включено работает, когда швейная машина останавливается (Строчка с обратной подачей по ходу шитья функционирует как во время работы швейной машины, так и в состоянии покоя).

(Осторожно) Строчка с обратной подачей по ходу шитья запускается во время работы швейной машины независимо от установки этой функции.

Установка функции № P142 Обрезка нити производится по завершении обратного прокладывания стежков по ходу строчки:

1 4 2 0 : отключено без обрезки нити,

1 : включено производится обрезка нити.

Установка функции № P143 Установите скорость шитья, когда строчка с обратной подачей будет производиться по ходу шитья.

1 4 3 Диапазон установки : От 200 до 3000 ст/мин <10 ст/мин>.

Действия при каждом установленном состоянии	Установка функций			Выходная функция
	№ P139	№ P141	№ P142	
❶	0	0 или 1	0 или 1	Работает как обычный возвратный переключатель
❷	1	0	0	При нажатии на возвратный переключатель во время нажатия на переднюю часть педали можно выполнить столько стежков обратной подачи, сколько их было указано при установке функции № P140.
❸	1	1	0	При нажатии на возвратный переключатель во время остановки швейной машины либо во время нажатия на переднюю часть педали можно выполнить столько стежков обратной подачи, сколько их было указано при установке функции № P140.
❹	1	0	1	При нажатии на возвратный переключатель во время нажатия на переднюю часть педали производится автоматическая обрезка нити после выполнения такого числа стежков обратной подачи, сколько их было указано при установке функции № P140.
❺	1	1	1	При нажатии на возвратный переключатель во время остановки швейной машины либо во время нажатия на переднюю часть педали производится автоматическая обрезка нити после выполнения такого числа стежков обратной подачи, какое было указано при установке функции № P140.

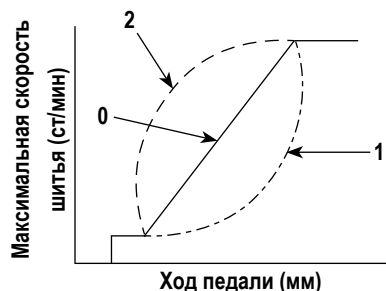
Действия при каждом установленном состоянии

- ❶ Используется как обычный возвратный выключатель стежков обратной подачи.
- ❷ Используется для упрочнения шва (пресс-прошивка) складок (Работает только во время действия швейной машины).
- ❸ Используется для упрочнения шва (пресс-прошивка) складок (действует либо при остановке швейной машины, либо и при ее работе).
- ❹ Используется как пусковой выключатель для прокладки стежков в обратном направлении в конце строчки.
(Используется для замены обрезки нити при нажатии на заднюю часть педали. (Работает только во время работы швейной машины. Особенно актуально, когда швейная машина используется для работы стоя.)
- ❺ Используется как пусковой выключатель для прокладки стежков в обратном направлении в конце строчки.
(Используется в качестве замены обрезки нити при нажатии на заднюю часть педали. Действует либо при остановке швейной машины, либо при ее работе. Особенно эффективна, когда швейная машина используется для постоянной работы).

⑨ **Функция выбора рабочей характеристики педали (установка функции № P138)**

Эта функция может выполнять выбор кривой скорости шитья швейной машины относительно величины нажатия педали. Измените эту функцию, если почувствуете, что педаль нажимается с трудом или что слаба реакция педали.

- 1 3 8 0 : Скорость шитья в зависимости от величины нажатия педали увеличивается линейно.
- 1 : реакция скорости передачи в зависимости от величины нажатия на педаль замедленная.
- 2 : реакция скорости передачи в зависимости от величины нажатия на педаль повышенная.



⑩ **Выбор работы прижимной лапки, когда электропитание включено (Установка функции № P136)**

Игловодитель подходит к своему верхнему положению, а электродвигатель прижима немедленно проводит операцию возврата в исходное положение после подключения электропитания.

- 1 3 6 0 : Ни игловодитель, ни электродвигатель прижима (не работают, когда отжата задняя часть педали)
- 1 : Игловодитель подходит к своему верхнему положению, а электродвигатель прижима автоматически поднимается после автоматического возврата в исходное положение.
- 2 : Игловодитель автоматически подходит к своему верхнему положению, а электродвигатель прижима опускается после автоматического возврата в исходное положение.

⑪ **Настройка работы переключателя положения иглы вверх / вниз после обрезки нити (Установка функции № P118)**

Одностежковая операция может выполняться только при нажатии компенсационного переключателя движения иглы вверх/вниз во время верхнего стоп-положения сразу же после включения сетевого питания или верхнего стоп-положения сразу же после обрезки нити.

- 1 1 8 0 : нормальный режим (только прокладка стежков с компенсацией движением иглы вверх/вниз),
- 1 : прокладка стежков с одностежковой компенсацией (верхнее стоп-положение / верхнее стоп-положение) выполняется только в том случае, если произведено предварительное переключение.

⑫ **Счётчик обрезки нити (функциональная установка № P41)**

P 4 1 Швейная машина может производить шитье с отображением значения счётчика.

Чтобы сбросить значение счётчика на 0 (ноль), нажмите клавишу коррекции положения иглы вверх /



8. Баланс обратной строчки для челночного стежка

① Как уравновесить стежки для [закрепки в начале шитья] (установка функции № P18 и P19)

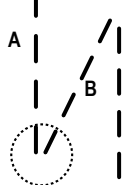
Пример) Ступень 1: Определение числа стежков для Закрепки в начале шитья A и B = 3

Ступень 2: Шитье шаблона на нормальной скорости.

Ступень 3: Если появляется ситуация с дисбалансом, исправьте её как указано ниже:

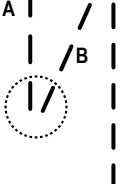
Предложение: Выберите сбалансированные стежки для Сегмента А прежде, чем выбрать стежки для В.

Стартовая точка - - - -



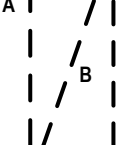
Случай 1: Более длинный А и короткий В
Регулировка: [P18] Уменьшение заданного значения.
А становится короче, а В - длиннее.

Стартовая точка - - - -



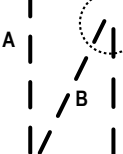
Случай 2: Более короткий А и нормальный В
Регулировка: [P18] Увеличение заданного значения.
А становится длиннее, а В - короче.

Стартовая точка - - - -



Случай 3: Нормальный А и длинный В
Регулировка: [P19] Уменьшение заданного значения.
В становится короче.

Стартовая точка - - - -



Случай 4: Нормальный А и короткий В
Регулировка: [P19] Увеличение заданного значения.
В становится длиннее.

② Как сбалансировать стежки для [закрепки в конце шитья] (установка функции № P25, 26 и 77)

Пример) Ступень 1: Определение числа стежков для закрепки в начале шитья C и $D = 3$

Ступень 2: Шитье шаблона на нормальной скорости.

Ступень 3: Если появляется ситуация с дисбалансом, исправьте её как указано ниже:

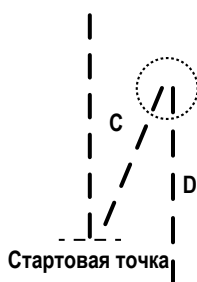
Предложение: Выберите сбалансированные стежки для Сегмента C прежде, чем выбрать стежки для D .



Случай 1: Более длинный C и короткий D

Регулировка: [P26] Уменьшение заданного значения.

C становится короче, а D - длиннее.



Случай 2: Короткий C и нормальный D

Регулировка: [P26] Увеличение заданного значения.

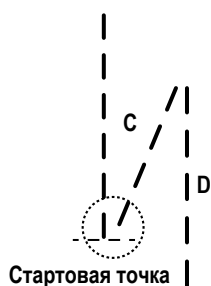
C становится длиннее, а D - короче.



Случай 3 : C длиннее

Регулировка: [P77] Уменьшение заданного значения.

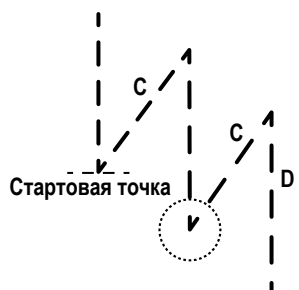
C становится короче.



Случай 4 : C короче

Регулировка: [P77] Увеличение заданного значения.

C становится длиннее.



Случай 5: Нормальный C и длинный D

Регулировка: [P25] Уменьшение заданного значения.

C становится длиннее, а D - короче.



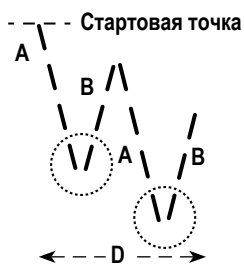
Случай 6: Нормальный C и короткий D

Регулировка: [P25] Увеличение заданного значения.

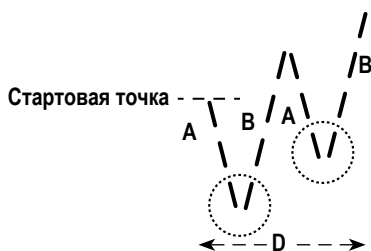
C становится короче, а D - длиннее.

⑥ Как уравновесить стежки для [закрепки в начале шитья] (установка функции № P32 и P33)

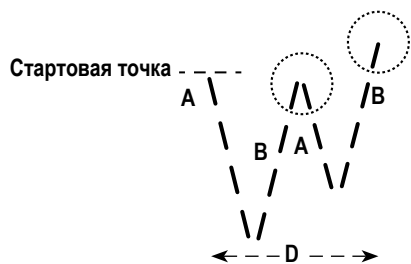
- Пример) Ступень 1: Определение числа стежков для закрепки $A = B = 4$ и поворотов для закрепки $D = 4$
 Ступень 2: Шитье шаблона на нормальной скорости.
 Ступень 3: Если появляется ситуация с дисбалансом, исправьте её как указано ниже:



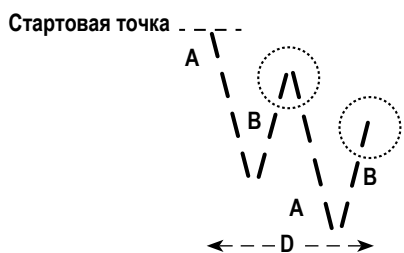
Случай 1: Более длинный A и короткий B
 Регулировка: [P32] Уменьшение заданного значения.
 A становится короче, а B - длиннее.



Случай 2: Короткий A и нормальный B
 Регулировка: [P32] Увеличение заданного значения.
 A становится длиннее, а B - короче.



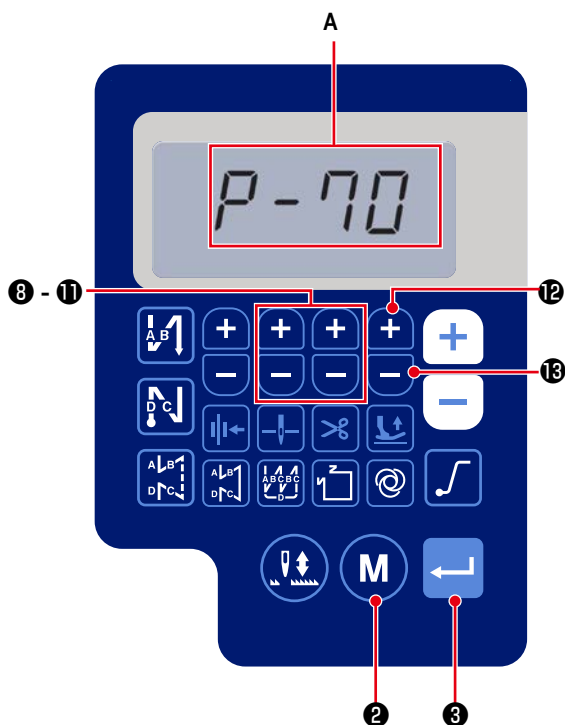
Случай 3: Нормальный A и длинный B
 Регулировка: [P33] Уменьшение заданного значения.
 B становится короче.



Случай 4: Нормальный A и короткий B
 Регулировка: [P33] Увеличение заданного значения.
 B становится длиннее.

9. Как установить головную часть машины, и вернуть данные в исходное состояние (в состоянии, заданное на заводе на момент отгрузки)

* Этот пункт настраивается на заводе при отгрузке. Выполните процедуру настройки головной части машины в случае, если заменяется блок управления, или в любом случае, когда это необходимо.



- 1) Включите электропитание при удержании **M** ² или **←** ³, или **M** ² и **←** ³ нажатыми одновременно. (Эта функция активируется на уровне обслуживания.)
- 2) Нажмите **+** ¹² **-** ¹³ **8 - 11** для выбора функциональной установки №70 (A).
- 3) Подтверждаются данные с помощью **←** ³.
- 4) Нажмите **+** ¹² и **-** ¹³ для выбора соответствующей головной части машины.

Заданное значение = 2 : DDL-7000AS-7

Заданное значение = 3 : DDL-7000AH-7

- 5) Данные вернулись в исходное состояние нажатием **←** ³. Затем швейная машина возвращается к состоянию обычного шитья.

* Если Вы хотите вернуть данные в исходное состояние, измените настройки типа головной части машины на другой тип, то выберите желаемый тип головной части машины.

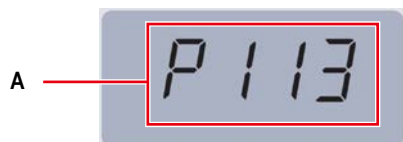
Пример. В случае, когда выбранный тип головной части машины равняется "2":

P70 Изменить выбранный тип головной части машины с "2" на "3". Нажмите **←** ³.


Изменить выбранный тип головной части машины снова с "3" на "2". Нажмите **←** ³.

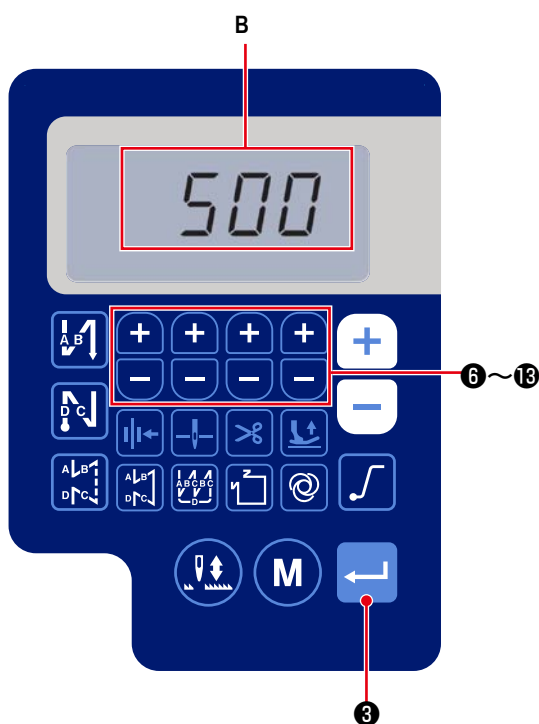
10. Как использовать счётчик шпульки



В случае, когда число стежков, которое может быть подсчитано на счётчике шпульки (установка функции № P113) устанавливается на "x10", отображается окно завершения подсчёта шпульки, когда счётчик шпульки достигает заданного значения, чтобы уведомить оператора о том, что шпулька должна быть заменена.




- 1) Вызовите установку функции № P113, обращаясь к **"III-4. Настройка функций" стр. 32. (A)**.

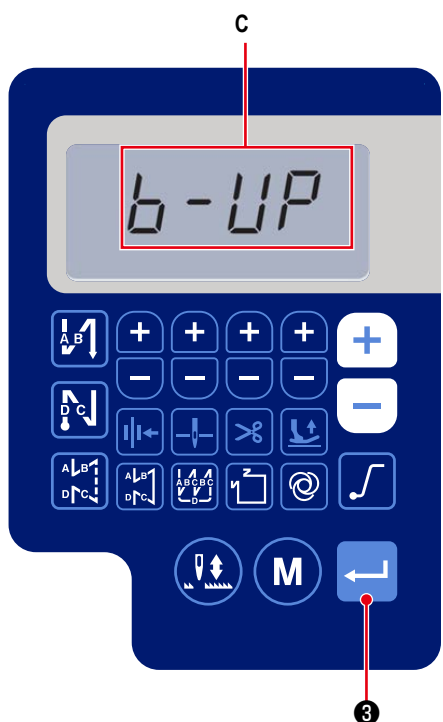
Подтверждаются данные с помощью  ③.




- 2) Нажмите ,  ⑥ - ⑬ для настройки значения счётчика шпульки (B).

Когда счётчик шпульки достигает "значения счётчика шпульки x 10", отображается окно завершения подсчёта шпульки.

- 3) Нажмите  ③, чтобы завершить ввод заданного значения и возвратите швейную машину в состояние обычного шитья.

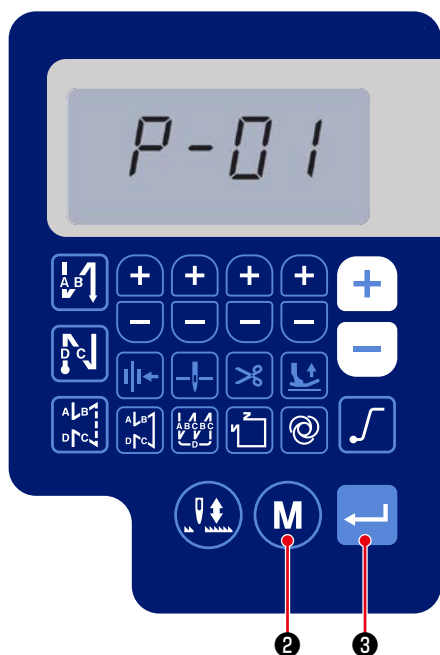


- 4) Выполните шитье. Когда значение счётчика шпульки становится на "0" (ноль), отображается окно завершения подсчёта (C).


При нажмие на  ③ текущее значение на счётчике шпульки возвращается к значению, настроенному "установкой функции № P113 счётчика шпульки", и швейная машина возвращаются в состояние обычного шитья.

11. Инициализация данных функциональных установок

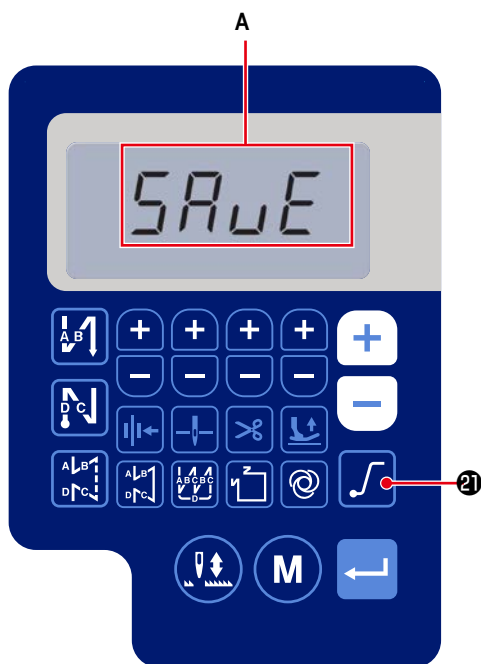
Данные функциональной установки, произвольно изменённые клиентом, могут сохраняться в памяти. Данные текущей функциональной установки могут возвращаться к вышеупомянутым данным.




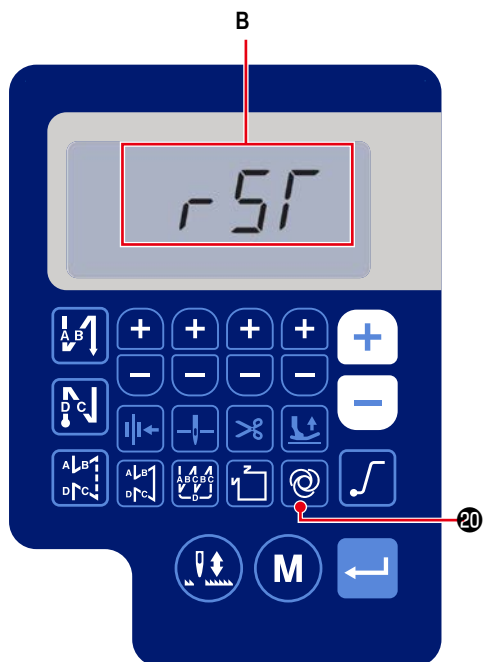
- 1) Нажмите **M** **2** в состоянии обычного шитья для отображения окна функциональной установки. Обратитесь к **"III-4. Настройка функций" стр. 32**.


Подтверждаются данные с помощью  **3**.

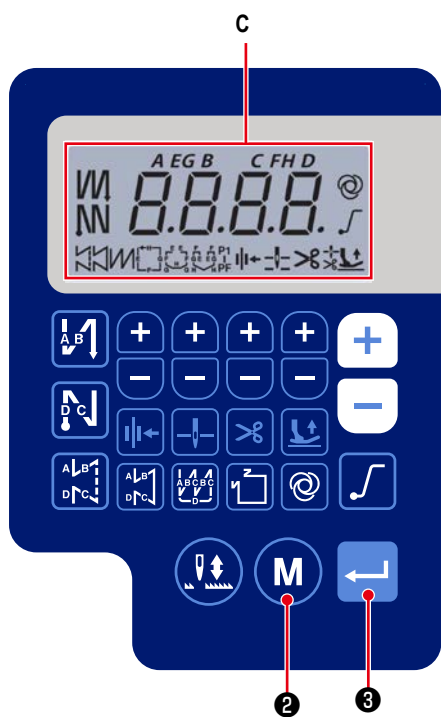
* Можно выбрать любой номер функциональной установки.





- 2) В окне, в котором можно управлять данными функциональной установки, удерживайте клавишу  **21** нажатой в течение трёх секунд. После чего отображающиеся данные функциональной установки сохраняются, и на мгновение появляется окно (A) «SAVE».



3) Когда клавиша  20 удерживается нажатой в течение трёх секунд в режиме обычного шитья, отображается окно инициализации данных. (B)

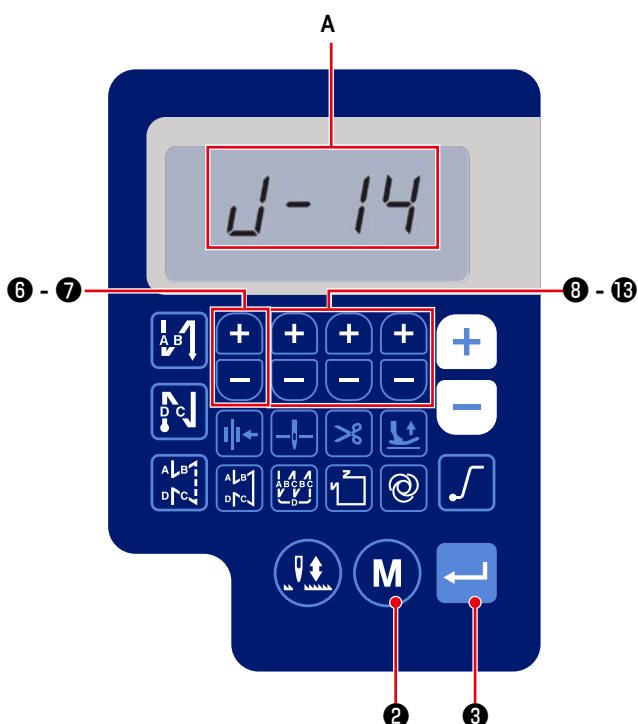


4) Когда нажата клавиша  3, все данные об установке функции, сохранённые в ступенях процедуры 1) и \$2\$, возвращаются в исходное состояние, и на мгновение отображается весь дисплей ЖКИ (C). Затем швейная машина возвращается в состояние обычного шитья.

5) Сброс данных отменяется нажатием  2. После чего швейная машина возвращается в состояние обычного шитья.

12. Блокировка пароля

Операция функциональной установки может быть заблокирована паролем нажатием клавиши **M** ².



1) Включите электропитание при удержании **M** ²

или **←** ³, или **M** ² и **←** ³ нажатыми одновременно. (Эта функция активируется на уровне обслуживания.)

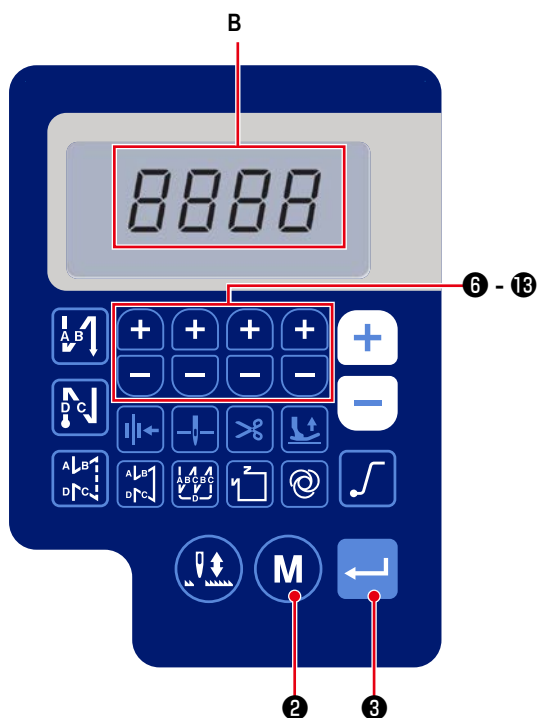
2) Нажмите **+** **-** ⁶⁻¹³ для выбора функциональной установки №14 (A).

3) Подтверждаются данные с помощью **←** ³.

4) Установите пароль из набора четырёх цифр нажатием **+** **-** ⁶⁻¹³.

Предостережение Запишите пароль, который Вы установили, таким образом, чтобы запомнить его.

5) Нажмите **←** ³, чтобы завершить ввод пароля и вернуть швейную машину в состояние обычного шитья.



6) В случае, когда пароль отличается от значения «0000», отображается экран ввода пароля до отображения окна функциональной установки нажатием **M** ² в режиме обычного шитья (B).

7) Введите пароль из набора четырёх цифр с помощью [Функциональной установки №14] с использованием **+** **-** ⁶⁻¹³.

8) Окно функциональной установки отображается нажатием **←** ³. В этом окне могут устанавливаться функции.

13. 0 USB

ПРЕДУПРЕЖДЕНИЕ :

У устройства, которое будет подсоединено к USB-порту, должно быть значение номинального тока или меньшее значение, как показано ниже.

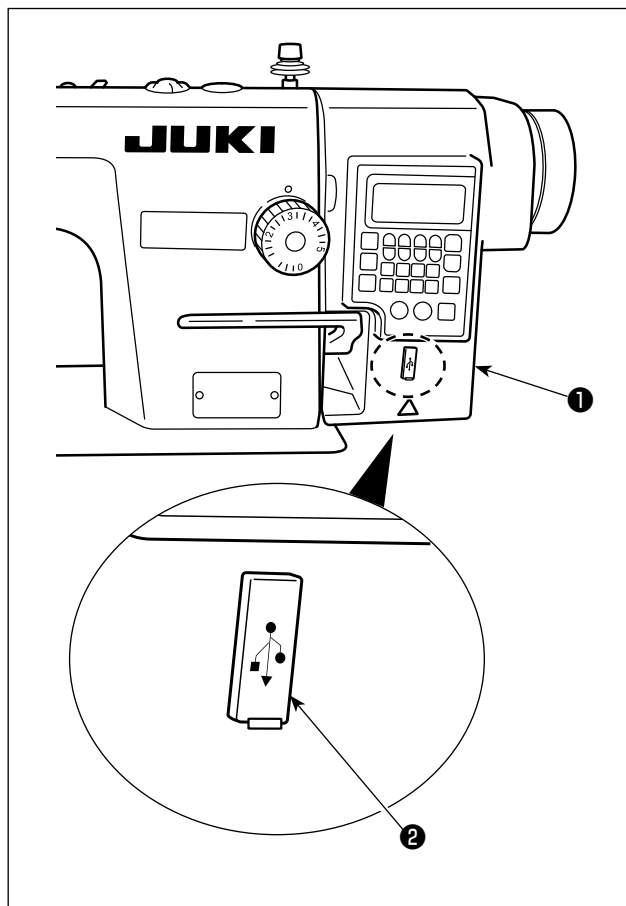
Главный корпус швейной машины или подсоединённое USB-устройство может быть повреждено или работать со сбоями, если значение номинального тока любого устройства будет выше значения номинального тока.

Значение номинального тока USB-порта

USB-порт на стороне распределительного блока: Максимальное значение номинального тока 1 А



[Положение разъема USB]



Разъем USB оборудован на распределительном блоке ①.

Для того, чтобы пользоваться флеш - накопителем USB, удалите крышку разъема ② и вставьте флеш - накопитель USB в разъем для USB.

* В случае, когда флеш - накопитель USB не используется, разъем USB должен быть защищен крышкой разъема ②. Если пыль и т.п. попадает в разъем USB, может вызываться сбой в работе.

14. Перечень кодов ошибки

Код ошибки	Описание	Как исправить
E-01	Ошибка высокого напряжения (320 В или больше)	Отключите электропитание. Проверьте подаваемое напряжение.
E-02	Ошибка низкого напряжения (170 В или меньше)	Отключите электропитание. Проверьте подаваемое напряжение.
E-03 E-03P	Отказ в соединении с ЦП	Отключите электропитание. Проверьте соединение пульта управления и кабеля.
E-05	Отказ в соединении педали	Отключите электропитание. Проверьте соединение педали и кабеля.
E-07	Отказ вращения главного вала	Проверьте поворотом шкива, не заблокирован ли электродвигатель главного вала. Проверьте до соединителей провод кодировщика связи и силовой кабель двигателя. Проверьте, нормальное ли подаваемое напряжение. Проверьте, не установлена ли скорость пошива на чрезвычайно высокое значение.
E-08	Время работы рычага шитья с обратной подачей превышено.	Переведите в режим отключения. Затем заново подключите электропитание.
E-09 E-11	Отказ в обнаружении Z-фазы кодера	Отключите электропитание. Проверьте связь провода кодировщика электродвигателя до соединителей.
E-10	Сверхток соленоида	Отключите питание. Проверьте, не вышел ли из строя соленоид.
E014	Отказ обнаружения АВ-фазы кодера	Отключите электропитание. Проверьте связь провода кодировщика электродвигателя до штекера.
E015	Ошибка сверхтока электродвигателя главного вала	Отключите электропитание. Затем заново подключите электропитание.
E017	Ошибка наклона головной части машины	Поднимите головную часть машины. Затем отключите электропитание и заново его подключите. Проверьте, не сломался ли переключатель наклона головной части машины.
E020	Отказ вращения главного вала	Отключите электропитание. Проверьте соединение провода кодировщика главного вала и силового кабеля электродвигателя до соединителей.