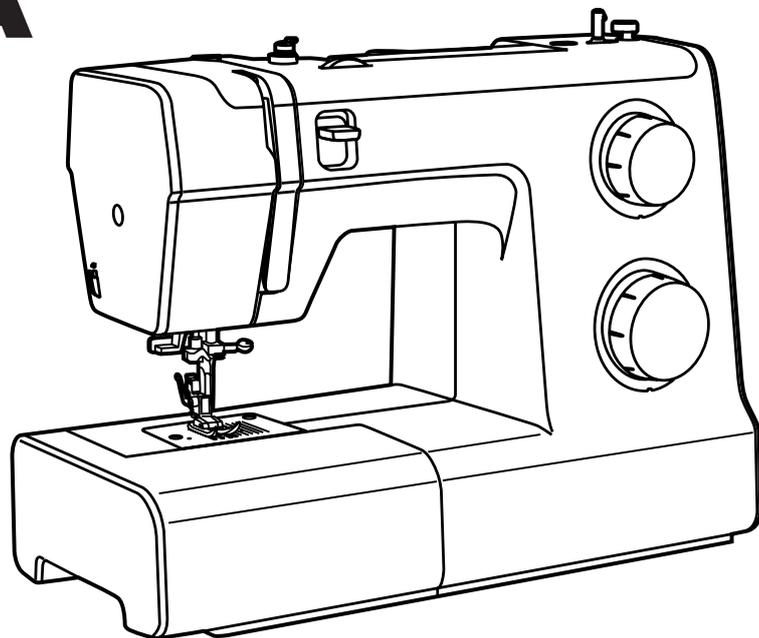


ЧАЙКА

ШВЕЙНАЯ
МАШИНА

ЧАЙКА 134А
ЧАЙКА 142М
ЧАЙКА 145М
ЧАЙКА 740
ЧАЙКА 745М



ИНСТРУКЦИЯ ПО ЭКСПЛУАТАЦИИ

Настоящее изделие не предназначено для использования людьми (включая детей) с ограниченными физическими или психическими возможностями, не имеющими опыта обращения или необходимых знаний, без надлежащего присмотра или инструктажа со стороны лица, ответственных за их безопасность. Не позволяйте детям играть с машиной.

При использовании электротехнических изделий необходимо соблюдать базовые правила техники безопасности, включая:

- Настоящая швейная машина предназначена исключительно для бытового применения.
- Перед началом использования швейной машины внимательно ознакомьтесь со всеми инструкциями по эксплуатации.

ОПАСНО!

Для снижения риска поражения электрическим током:

1. Не оставляйте без присмотра машину, когда она подключена к сети питания.
2. Всегда отключайте швейную машину от сети питания после ее использования или перед чисткой.

ПРЕДУПРЕЖДЕНИЕ – для снижения риска ожогов, возгорания, поражения электрическим током или травмирования:

1. Внимательно прочитайте инструкцию перед использованием машины.
2. Храните инструкцию в подходящем месте недалеко от машины, а в случае передачи машины третьим лицам передайте им также инструкцию.
3. Не используйте машину во влажных условиях среды и влажных помещениях.
4. Не позволяйте использовать швейную машину в качестве игрушки. Если изделие используется детьми или вблизи от них, должен быть обеспечен тщательный присмотр.
5. Выключайте швейную машину («OFF») при заправке и смене иглы, заправке шпульки, смене прижимной лапки и т.п.
6. Всегда отключайте машину от электросети, если вы оставляете её без присмотра, во избежание случайного включения машины.
7. Всегда отключайте швейную машину от сети при снятии крышек, при смазке и других регулировках, предусмотренных данной инструкцией.
8. При отключении от сети никогда не тяните шнур. При отключении держитесь за штекер, а не за электрошнур.
9. При замене лампы необходимо использовать лампу соответствующего типа.
10. Швейная машина оснащена светодиодной подсветкой. В случае повреждения светодиодной лампочки ее должен заменить производитель

или авторизованный сервисный центр во избежание опасности поражения электрическим током.

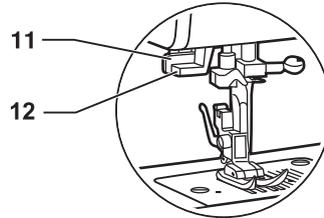
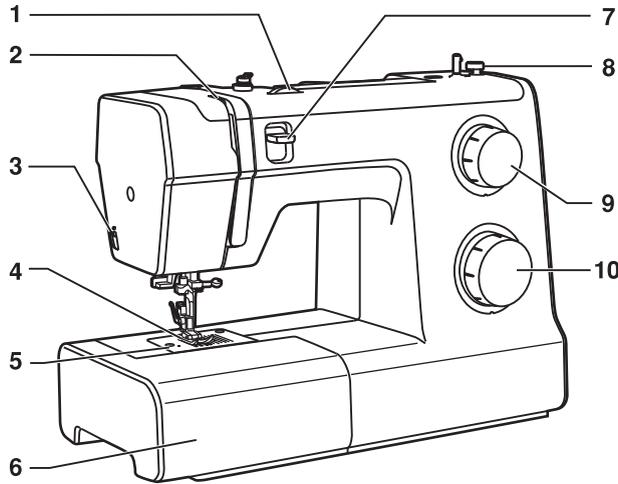
11. Не кладите никакие предметы на педаль.
12. Ничего не кидайте и не вставляйте в вентиляционные отверстия.
13. Не используйте педаль, если у неё повреждена вилка или шнур, если она неисправна, упала или повреждена, или на нее попала вода. Обратитесь в ближайший сервисный центр или к уполномоченному дилеру
14. Звуковой уровень шума при правильной эксплуатации машины 75dB.
15. Машина не предназначена для использования детьми и физически или психически нездоровыми людьми без надлежащего присмотра. Машина не игрушка. Не позволяйте детям играть с ней.

СОХРАНИТЕ ДАННОЕ РУКОВОДСТВО

Помните, что после окончания срока службы данное изделие подлежит утилизации в полном соответствии с требованиями законодательства страны для электрических/электронных изделий. Только для стран (ЕС)

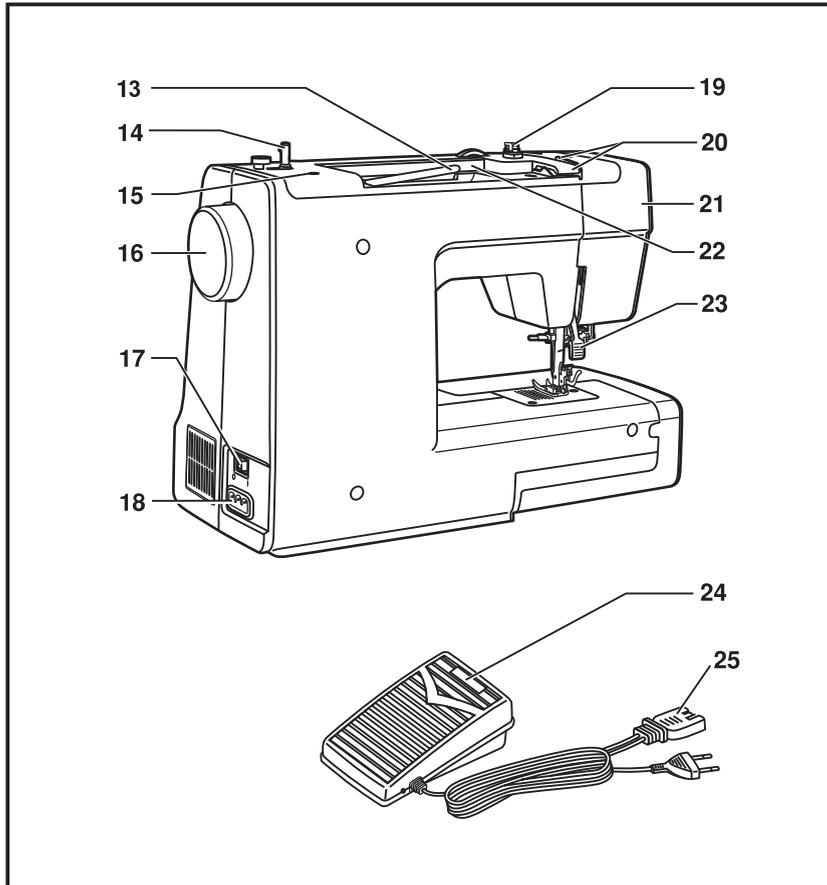
Детали машины.....	1/2	Эластичные строчки	29
Аксессуары.....	3	Строчка "соты".....	30
Съёмный столик.....	4	Пришивание шнуров.....	31
Подключение машины к сети.....	5	Свободно-ходовая штопка	32
Рычаг подъёма прижимной лапки.....	6	Полезные строчки	33
Установка лапкодержателя	7	Выстёгивание	34
Намотка нити на шпульку.....	8	Сборка	35
Установка шпульки.....	9	Пэчворк	36
Замена иглы	10	Аппликация	37
Заправка верхней нити	11	Двойная игла	38
Использование встроенного нитевдевателя.....	12	Монограммы и вышивка на пальцах.....	39
Регулировка натяжения нитей	13	Верхний транспортёр	40
Вытягивание шпульной нити..	14	Техническое обслуживание	41
Таблица соотношения ткани, нити, иглы	15	Устранение неисправностей	42
Выбор строчки	16		
Регулировка ширины и длины стежка.....	17		
Прямая строчка.....	18		
Шитьё в обратном направлении.....	19		
Как вынуть изделие	19		
Нитеобрезатель	19		
Потайной шов.....	20		
Оверлочные швы.....	21		
Пришивание пуговиц	22		
Выполнение автоматической петли.....	24		
Выполнение полуавтоматической петли.....	25		
Вшивание молнии и канта	26		
Шитьё с лапкой-подрубателем.....	27		
Пунктирный зигзаг	28		

Детали машины



1. Регулятор натяжения верхней нити
2. Нитеводитель
3. Нитеобрезатель
4. Прижимная лапка
5. Игльная пластина
6. Съёмный столик/отсек для хранения аксессуаров
7. Клавиша реверс
8. Ограничитель намотки нити на шпульку
9. Регулятор длины стежка
10. Регулятор выбора строчек
11. Рычаг ограничителя петли (ЧАЙКА 740, ЧАЙКА 745М)
12. Встроенный нитевдеватель (ЧАЙКА 745М)

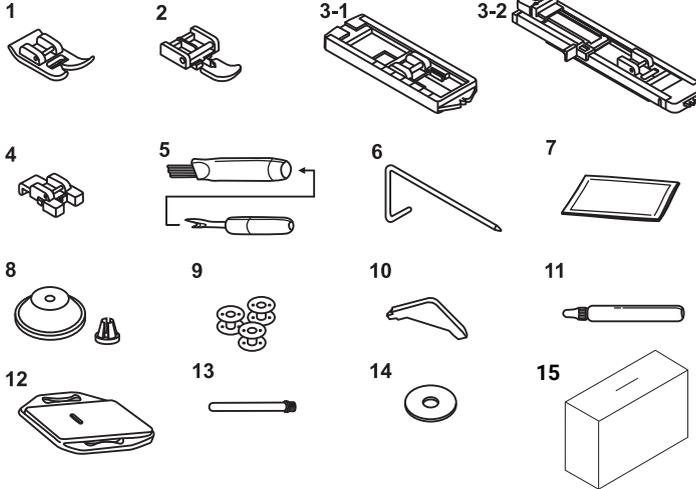
Детали машины



- 13. Горизонтальный стержень для катушки
- 14. Шпиндель для намотки шпульки
- 15. Отверстие для вертикального стержня для катушки
- 16. Маховое колесо
- 17. Выключатель питания
- 18. Разъём для шнура
- 19. Нитенаправитель при намотке на шпульку
- 20. Нитенаправитель верхней нити
- 21. Корпус машины
- 22. Ручка для переноса машины
- 23. Рычаг подъёма прижимной лапки
- 24. Педаль
- 25. Сетевой шнур

Аксессуары

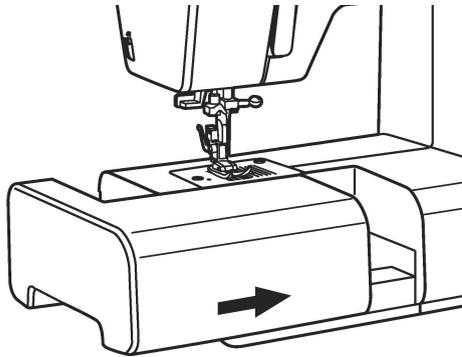
1 Стандартные аксессуары



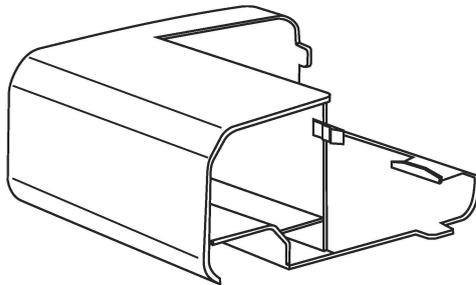
1. Универсальная лапка
2. Лапка для вшивания молнии
- 3-1. Рамка для вымётывания полуавтоматической петли (ЧАЙКА 134А, ЧАЙКА 142М, ЧАЙКА 145М)
- 3-2. Лапка для вымётывания автоматической петли (ЧАЙКА 740, ЧАЙКА 745М)
4. Лапка для пришивания пуговиц
5. Вспарыватель/щёточка для чистки
6. Направитель для квилтинга
7. Набор игл – 3 шт.
8. Большой и малый держатели для катушек
9. Шпульки – 3 шт.
10. Отвёртка-ключ
11. Масло
12. Штопальная пластина
13. Вертикальный стержень для катушки
14. Фетровая прокладка
15. Чехол

Съёмный столик

Для установки съёмного столика для шитья держите его горизонтально, и подвиньте вправо по направлению стрелки, как показано на рис. 1.



1



2

Внутри съёмного столика для шитья находится отсек для хранения аксессуаров.

Подключение машины к сети

Подсоедините машинку к источнику питания, как показано на рис.1

ВНИМАНИЕ:

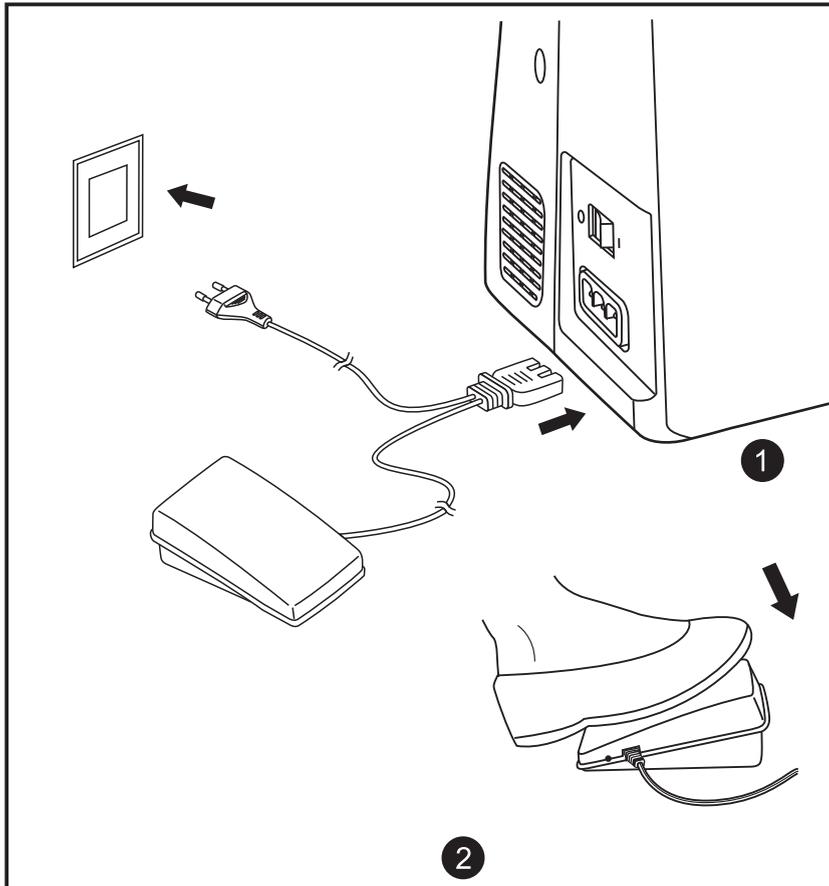
Выньте шнур питания из розетки, когда машинка не используется.

Педаль управления

Педаль управления регулирует скорость шитья (рис.2)

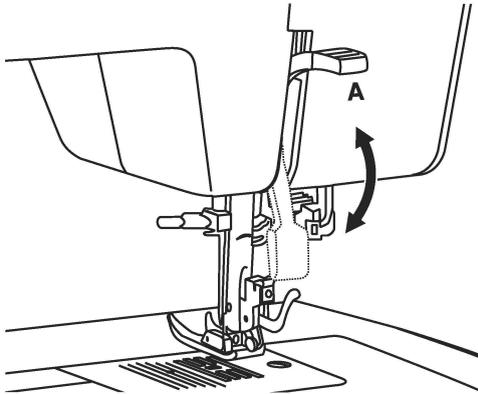
Подсветка для шитья

Нажмите основной выключатель в положение I для включения питания и подсветки.



Рычаг подъёма прижимной лапки

Рычаг подъёма прижимной лапки поднимает и опускает лапку. Можно поднять прижимную лапку на 0,6 см выше её обычного положения для лёгкой замены лапки и для работы с многослойными изделиями.



Установка лапкодержателя

Поднимите стержень (а) лапкодержателя с помощью рычага подъема лапки. Подсоедините лапкодержатель (b) прижимной лапки к стержню (а) винтом, как показано на рис. 1

Установка лапки рис. 2

Опускайте лапкодержатель (b) до тех пор, пока паз (c) не окажется прямо над осью (d). Нажмите на рычаг (e) на себя. Опустите лапкодержатель (b) и прижимная лапка (f) защелкнется автоматически.

Снятие лапки рис. 3

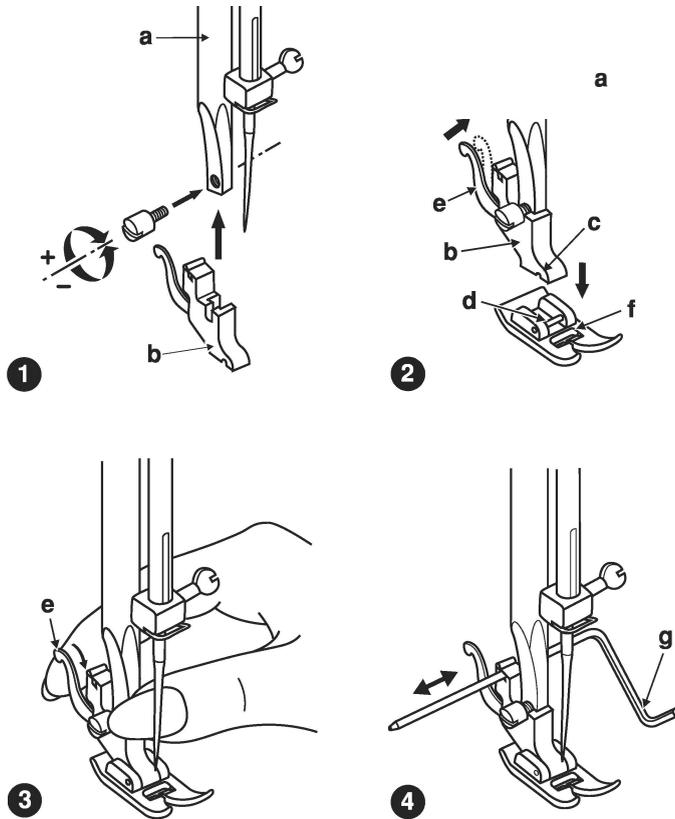
Поднимите прижимную лапку. Нажмите на рычаг (e) на себя. Лапка отсоединится.

Установка направителя для квилтинга рис. 4

Установите направитель для квилтинга (g) в паз лапкодержателя, как показано на рис. 4. Отрегулируйте расстояние от игловодителя до направителя для квилтинга, в зависимости от того какое необходимо расстояние между строчками.

ВНИМАНИЕ:

Выключите машину для проведения всех вышеуказанных операций!

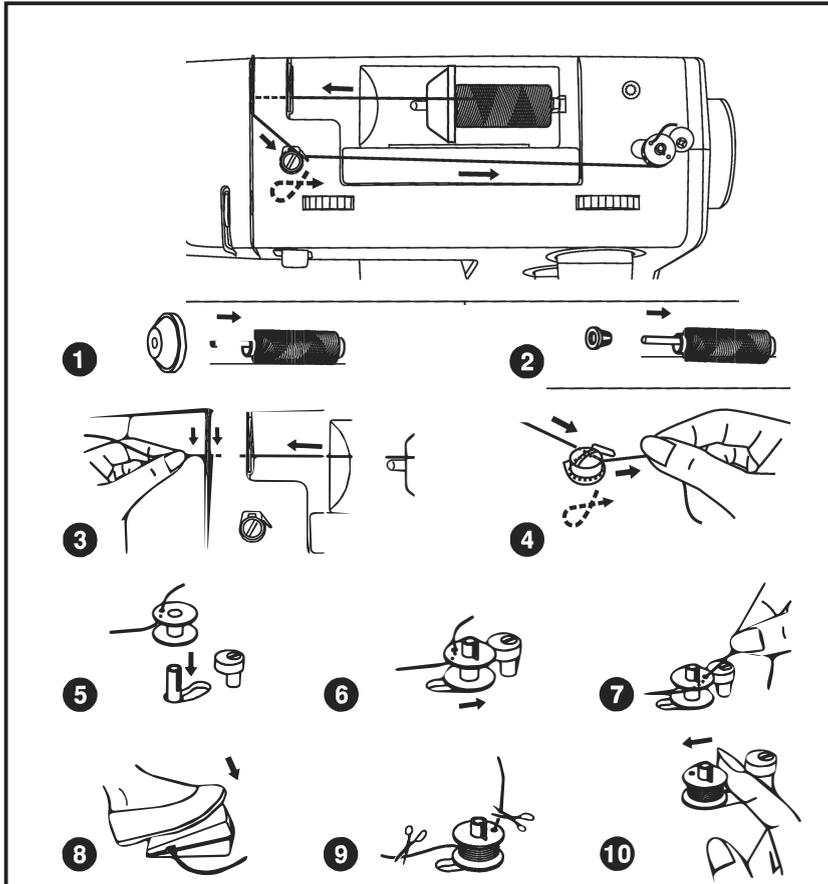


Намотка нити на шпульку

- Установите катушку на встроенный горизонтальный штифт. Для небольших катушек используйте маленький катушкодержатель. Для катушек большего размера – большой держатель. У большого держателя две стороны разного диаметра для катушек разного диаметра. (рис. 1/2)
- Проведите нить через нитенаправители. (рис. 3)
- Протяните нить между дисками натяжения по часовой стрелке. (рис. 4) (Используйте эти диски только при намотке на шпульку)
- Вставьте конец нити в отверстие на шпулке, как показано на рисунке и наденьте шпульку на шпindel моталки (рис.5)
- Нажмите на шпульку и переведите её вправо. Машина переключится на холостой ход. (рис. 6)
- Удерживайте рукой конец нити (рис. 7).
- Нажмите на педаль. (рис. 8)
- Когда машина делает несколько оборотов, остановите её и обрежьте нить близко к отверстию. Когда на шпульку будет намотано достаточное количество нити, остановите машину и обрежьте нить.(рис. 9)
- Верните шпindel намотки

ВНИМАНИЕ:

Когда шпindel намотки шпульки перемещён вправо в "положение намотки шпульки", машина не будет шить, и маховое колесо не будет поворачиваться. Чтобы начать шить, переместите шпindel намотки шпульки влево в "положение для шитья".



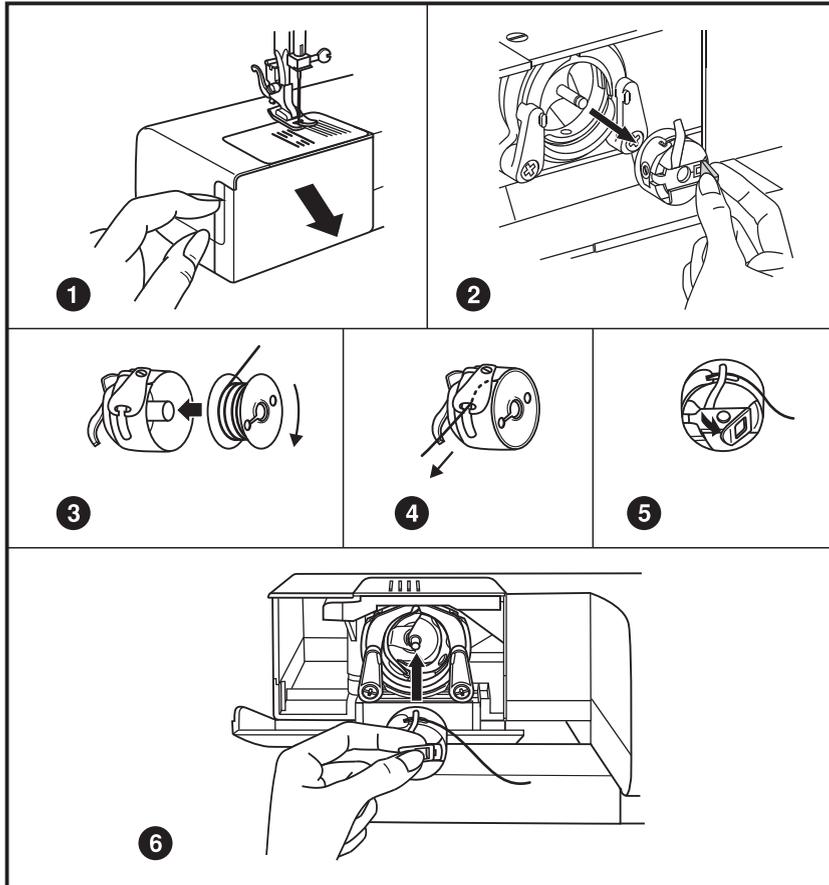
Установка шпульки

При установке или снятии шпульки игла должна находиться в крайнем верхнем положении.

- Снимите съёмный столик и откройте переднюю крышку. (рис.1)
- Возьмите шпульный колпачок за защёлку (а) и выньте его из челночного устройства. (рис. 2)
- После того как вы наматываете нить на шпульку, вставьте шпульку в шпульный колпачок так, чтобы нить разматывалась по часовой стрелке. (рис. 3)
- Протяните нить под пружиной натяжения и в ушко подачи. Вытяните нить приблизительно на 10 см (рис. 4).
- Возьмите шпульный колпачок за защёлку. (рис. 5)
- Вставьте шпульный колпачок в челночное устройство так, чтобы рожек на колпачке совпал с пазом, который находится в верхней части челночного устройства, при этом должен раздаться щелчок. (рис. 6)

ВНИМАНИЕ:

Выключайте машину, когда устанавливаете или вынимаете шпульку.



Замена иглы

1. Регулярно меняйте иглу, особенно если она имеет признаки износа.
2. Установите иглу, следуя инструкциям на рисунках.

А. Ослабьте винт зажима иглы и затяните его снова после того, как установлена новая игла. (рис. 1)

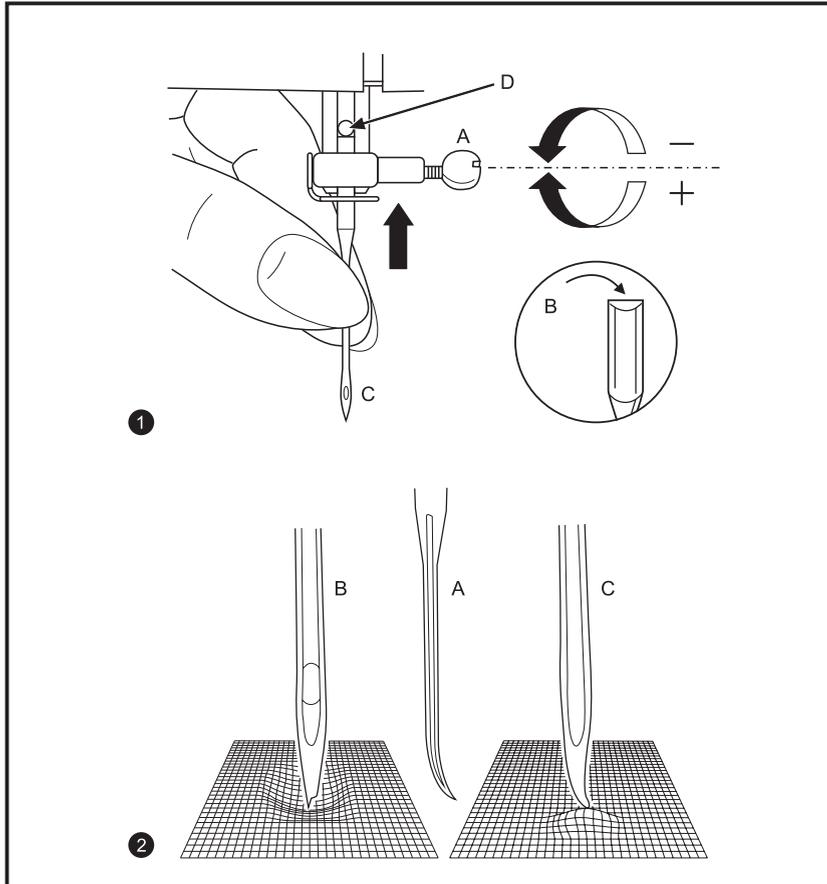
В. Плоская сторона колбы иглы должна смотреть назад (С/Д) Проверьте, что игла вставлена в иглодержатель до упора, и хорошо затяните крепёжный винт с помощью отвёртки.

ВНИМАНИЕ:

Выключайте машину, когда меняете иглы.

Проверка иглы

Положите иглу плоской стороной на ровную поверхность (на игольную пластину, стекло и др.). Расстояние между иглой и плоской поверхностью должно быть равным. Не используйте плохие, затупленные, искривлённые иглы.



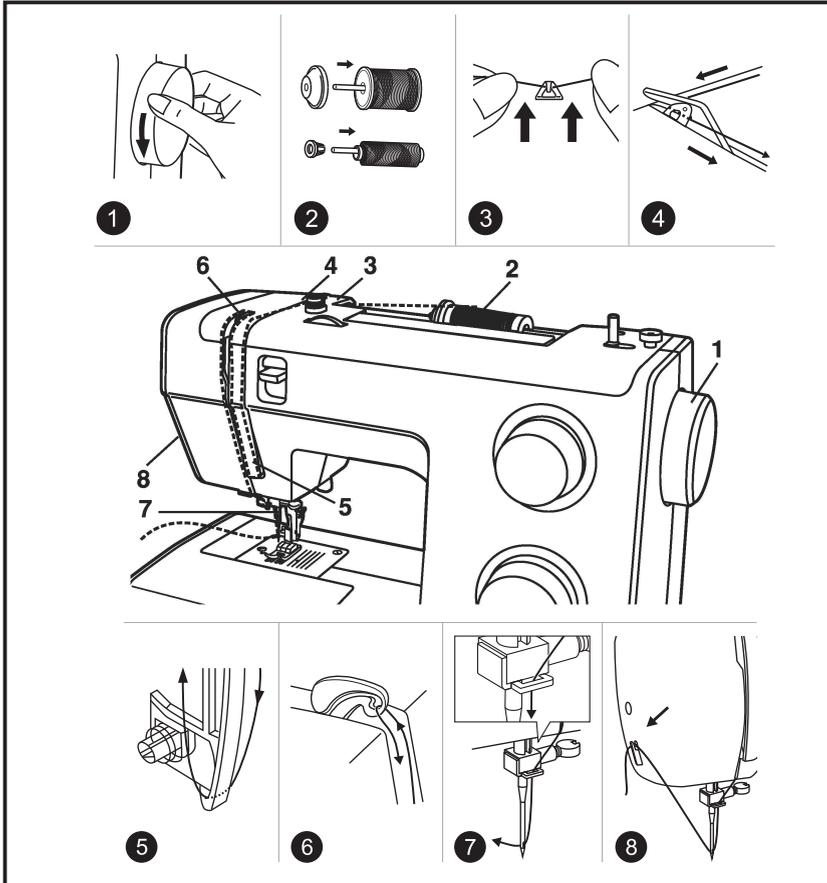
Заправка верхней нити

Поднимите иглу в наивысшее положение, повернув маховое колесо на себя. Поднимите прижимную лапку, чтобы открыть натяжительные тарелочки. (рис. 1)

ВНИМАНИЕ:

Выключайте машину, когда заправляете машину.

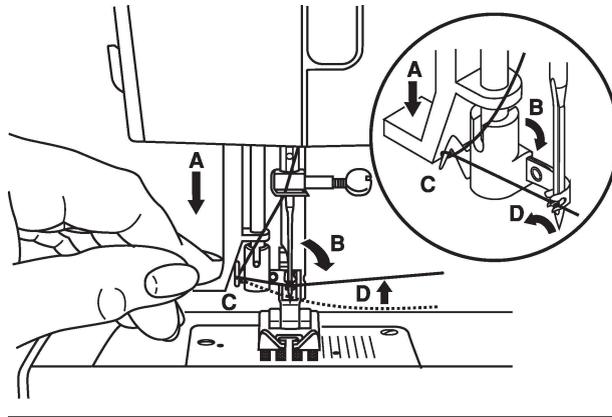
- Приподнимите стержень катушки. Поместите катушку нити на стержень, как показано на рис. 2. Закрепите катушку держателем.
- Зацепите нить за крючок нитенаправителя (рис.3) .
- Проложите нить через нитенаправитель (рис. 4).
- Далее протяните нить через диски натяжения верхней нити (следите, чтобы нить полностью вошла между ними).
- Затем вниз, вокруг держателя пружины и вверх (рис.5) .
- Вверху протяните нить справа налево через крючок рычага нитепротягивателя, чтобы завести в ушко рычага (рис. 6).
- Проведите нить через нитенаправитель на корпусе машины . Зацепите нить за проволочный нитенаправитель на игловодителе (рис. 7) .
- Затем вденьте нить в иглу от себя назад и обрежьте излишек нити нитеобрезателем,находящимся на корпусе машины слева (рис. 8).



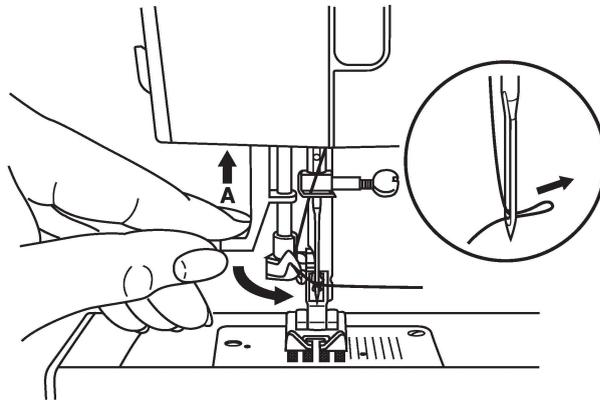
Использование встроенного нитедевателя

- Поднимите иглу в наивысшее положение, повернув маховое колесо на себя. – Опустите рычаг нитедевателя (A) вниз.
- Нитедеватель автоматически переходит в нужное положение (B).
- Заведите нить за передний крючок (C).
- Проведите нить спереди иглы и вокруг крючка (D) снизу вверх.
- Отпустите рычаг (A).
- Протяните нить через ушко иглы.

1



2



ВНИМАНИЕ:

Выключайте машину, когда заправляете машину.

Регулировка натяжения нитей

Натяжение верхней нити

Базовая установка для натяжения нити – «4» (рис. 1).

Чтобы увеличить натяжение, установите на регуляторе большую цифру. Чтобы уменьшить натяжение, установите на регуляторе меньшую цифру.

1. Нормальное натяжение нити
2. Ослабленное натяжение нити
3. Слишком сильное натяжение нити

Натяжение нижней нити (рис. 2)

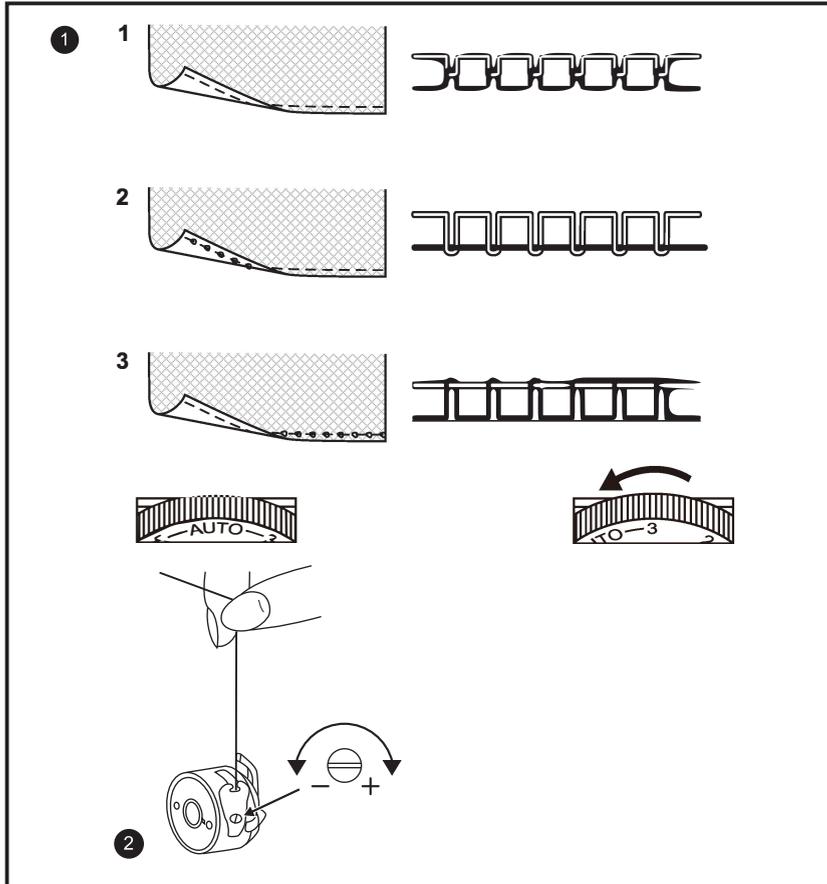
Для проверки натяжения нижней нити выньте шпульный колпачок из машины и возьмитесь за конец нити. Держась за нить, встряхните шпульный колпачок со шпулькой один или два раза.

Если натяжение правильное, нить размотается всего лишь на 2,5 – 5 см.

Если натяжение очень сильное, нить разматываться не будет.

Если натяжение слишком слабое, нить размотается больше чем на 5 см.

Чтобы отрегулировать натяжение, необходимо покрутить маленький винт на боковой части шпульного колпачка, делайте это отвёрткой. При повороте винта по часовой стрелке натяжение увеличится, при повороте винта против часовой стрелки натяжение ослабнет.



Вытягивание шпульной нити

Поднимите прижимную лапку. Возьмите игольную нить в левую руку. Осторожно поворачивая маховое колесо правой рукой в направлении к себе, опустите иглу вниз. Продолжите вращение махового колеса поднимите иглу в наивысшее положение (рис.1).

ВАЖНО!

Если захват нижней нити не получился, повторите все этапы заново

Слегка потяните верхнюю нить, чтобы вытянуть петлю нижней нити (рис.2). Вытяните обе нитки на 15 см и заведите их под прижимную лапку (рис.3)

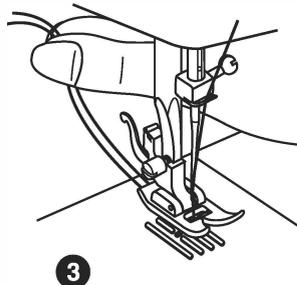
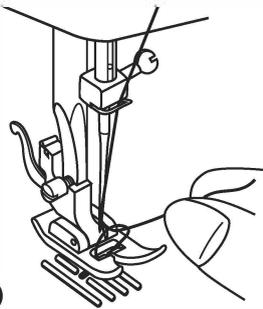
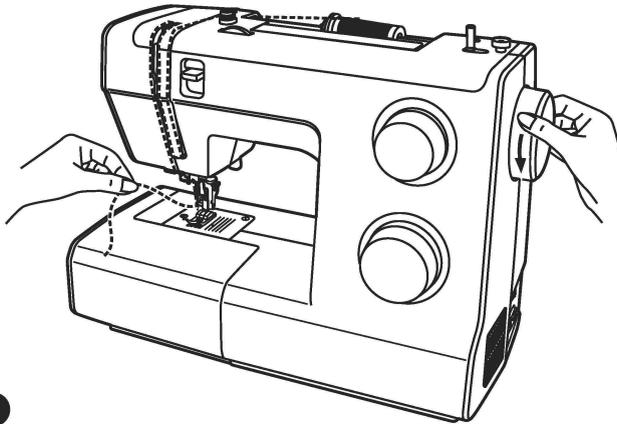


Таблица соотношения ткани, нити, иглы

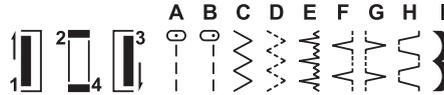
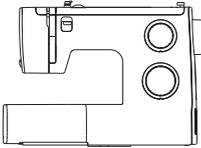
Ткань		Нити	Размер иглы
Лёгкие ткани	Крепдешин, вуаль, батист, органза, капрон, крепы, атлас.	Тонкие шёлковые Тонкие хлопчатобумажные Тонкие синтетические Хлопок с полиэстером	№9/65 или №11/75
Средние ткани	Лён, хлопок, пике, трикотаж, перкаль, саржа, костюмная ткань, фланель.	Шёлковые №50 Хлопчатобумажные №50-80 Синтетические №50-60 Хлопок с полиэстером	№11/75 или №14/90
Тяжёлые ткани	Тик, твид, габардин, пальтовая, джинс, драпировочная и репс.	Шёлковые №50 Хлопчатобумажные №40-50 Синтетические №40-50 Хлопок с полиэстером	№14/90 или №16/100

ПРИМЕЧАНИЯ:

- Тонкие нитки и иглы применяются, как правило, для шитья тонких тканей, а толстые нитки и иглы – для шитья тяжёлых тканей. Перед началом работы на машине рекомендуется проверить правильность выбора нитки и иглы, выполнив строчку на небольшом лоскутке применяемой ткани.
- Игольная и шпульная нитки должны быть одинаковыми.
- При использовании в работе тонкой отделочной нити из шёлка, вискозы или полиэстера допускается использовать разные нитки в игле и на шпульке.
- Для шитья эластичных, особо тонких и синтетических тканей следует применять специальные иглы Супер Стрейч или Джерси. Они предотвращают пропуск стежков.
- Для устранения деформации строчек рекомендуется шить особо тонкие ткани с применением дублирующих материалов или по тонкой бумаге.

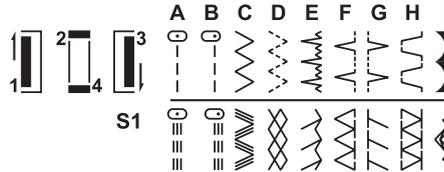
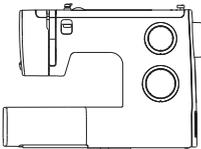
Выбор строчки

134A



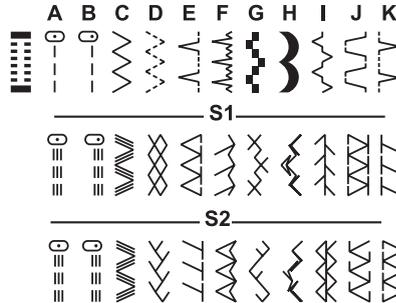
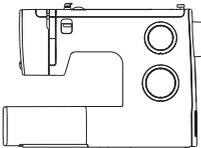
142M

145M



740

745M



Чтобы выбрать стежок, просто поверните регулятор выбора строчки. Его можно вращать в обоих направлениях.

Для прямой строчки выберите образец строчки «» или «» с помощью регулятора выбора строчек. Настройте длину стежка с помощью регулятора длины стежка.

Для шитья строчкой «зигзаг» с помощью регулятора выбора строчек – выберите образец строчки «». С помощью регулятора длины стежка установите необходимые показатели.

Настройте длину и ширину строчки в соответствии с типом используемой ткани.

Для выполнения эластичных строчек поверните регулятор длины стежка в положение "S1" (ЧАЙКА 142M, ЧАЙКА 145M, ЧАЙКА 740 и ЧАЙКА 745M) либо "S2" (ЧАЙКА 740, ЧАЙКА 745M). Длина и ширина на этих строчках фиксирована.

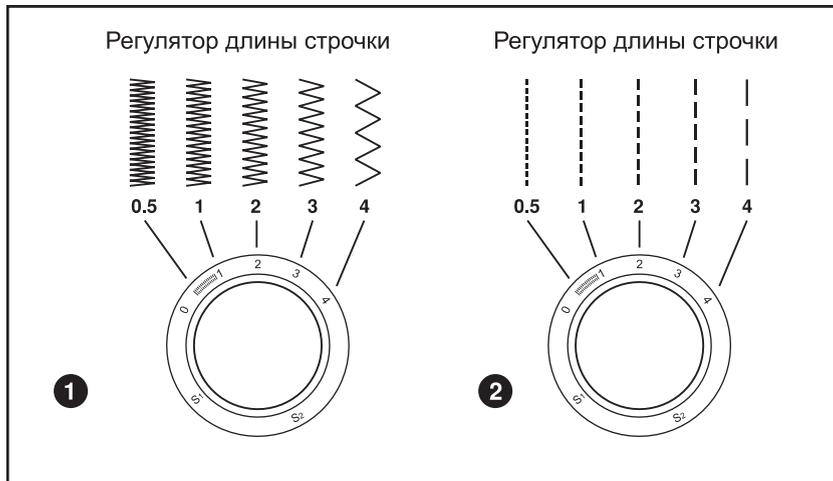
Регулировка длины стежка

Настройка длины стежка на строчке «зигзаг»

Плотность стежков зигзага увеличивается при уменьшении значения длины стежка до «0,2». Чем меньше длина стежка, тем плотнее строчка. На обычном зигзаге стандартная длина стежка «2,5» или ниже (рис. 1).

Прямые строчки

Чтобы уменьшить длину стежка, поверните регулятор длины стежка в сторону уменьшения значения цифр, чтобы увеличить – в сторону увеличения. Чем толще и плотнее ткань, нить и игла, тем длиннее должен быть стежок.



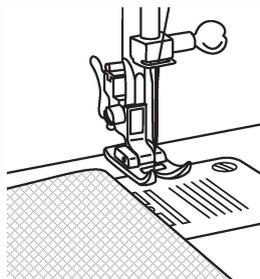
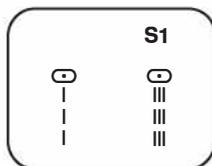
Прямая строчка

Выберите одну из прямых строчек (рис. 1).

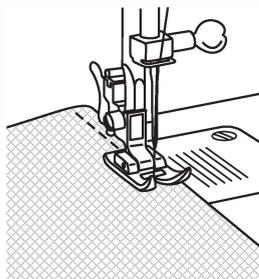
Положите ткань на игольную пластину под прижимную лапку так, чтобы край ткани был параллелен краям лапки (рис. 2).

Опустите прижимную лапку на ткань. Поверните маховое колесо на себя до тех пор, пока игла не войдёт в ткань и плавно нажав на педаль, начните шить (рис. 3).

1

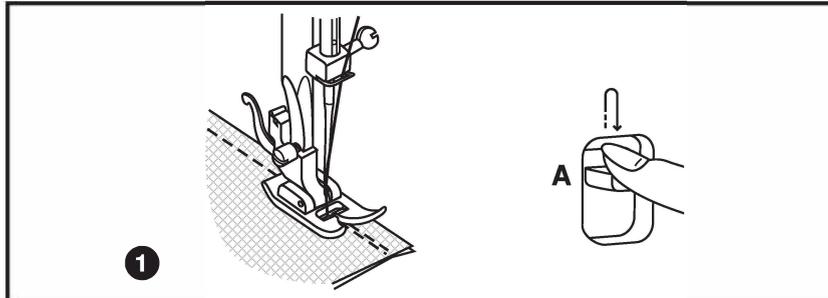


2

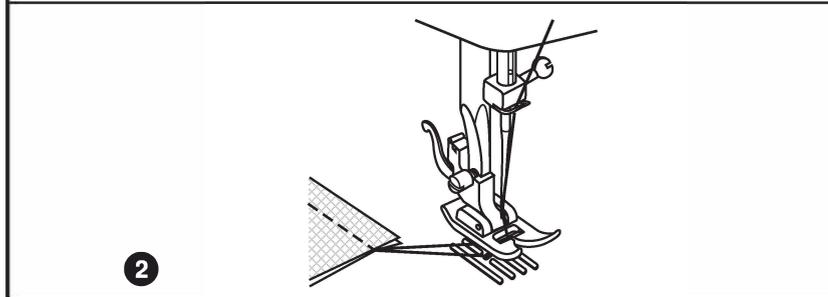


3

Шитьё в обратном направлении

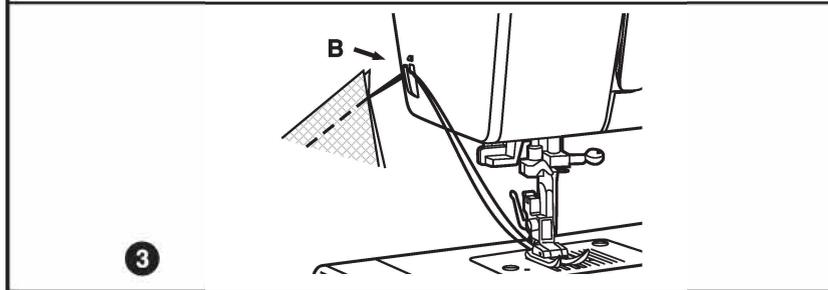


Нажмите на клавишу реверс (А) для шитья в обратном направлении. Машина будет шить в обратном направлении, пока Вы удерживаете клавишу реверс. (рис. 1)



Как вынуть изделие

Поверните маховое колесо на себя, чтобы поднять иглу. Поднимите прижимную лапку и вытяните изделие назад. (рис. 2) .



Нитеобрезатель

Поднимите прижимную лапку. Извлеките ткань из-под лапки, отведите нити влево и обрежьте их с помощью нитеобрезателя (В).(рис. 3)

Потайной шов

* Лапка для потайного шва - это дополнительный аксессуар.

Для подгибов, штор, брюк, юбок и т.д.

..... Потайной шов для эластичных тканей.

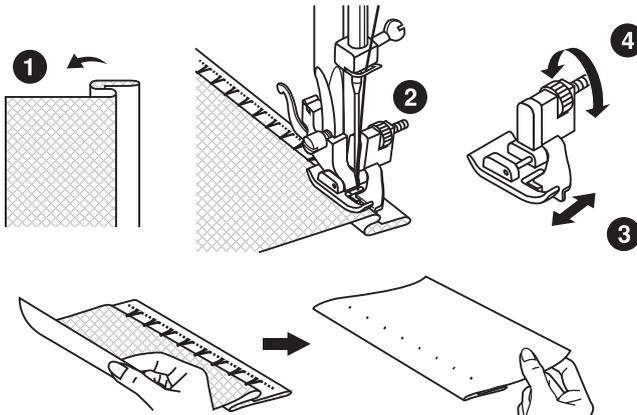
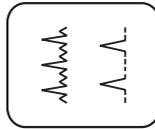
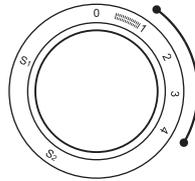
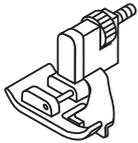
..... Потайной шов для неэластичных тканей.

Настройте машину, как показано на рисунке.

ПРИМЕЧАНИЕ:

Для шитья потайных швов нужна практика.
Потренируйтесь, на тестовом кусочке ткани.

Регулятор длины строчки



Подберите нити в тон ткани и поставьте более тонкую иглу. Сложите ткань, как показано на рисунке, изнаночной стороной вверх. Нижний срез ткани можно подвернуть один раз (подгибка с открытым срезом) или два раза (подгибка с закрытым срезом) (рис. 1).

Установите лапку для потайного шва. Направляющая лапки должна идти по внутреннему сгибу низа ткани (рис. 2).

Если после прокола иглой сгиба, образовался зазор между сгибом ткани и направляющей лапки, то подгоните направляющую (рис. 3) к сгибу с помощью винта (рис. 4).

На небольшой скорости выполните операцию. После завершения операции переверните ткань на лицевую сторону.

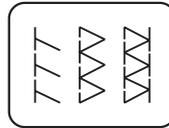
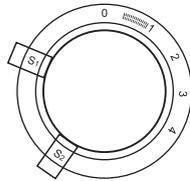
Строчки режима S2 – только для ЧАЙКА 740,
ЧАЙКА 745М

Оверлочные швы

* Оверлочная лапка - это дополнительный аксессуар.

Поверните регулятор длины стежка на "S1" или на "S2".

Регулятор длины строчки



Открытый оверлочный шов: 

Для эластичных тканей (рис. 1)

Стандартный оверлочный шов: 

Для всех видов ткани. (рис.2)

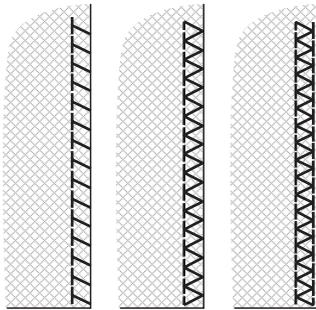
Закрытый оверлочный шов: 

Для сильносыпучих тканей (рис. 3).

Все оверлочные швы подходят для закрепления краёв и предохраняют ткани от осыпания.

Во время шитья игла в крайнем правом положении должна идти по краю ткани.

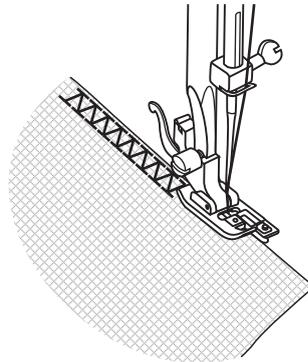
Строчки режима S2 – только для ЧАЙКА 740, ЧАЙКА 745M



1

2

3

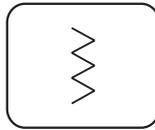
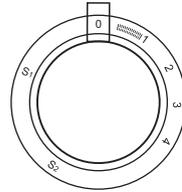


Пришивание пуговиц

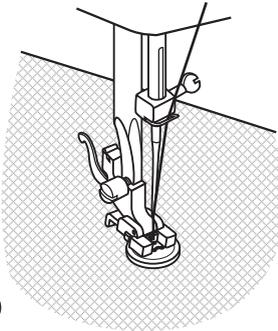
Регулятор длины строчки



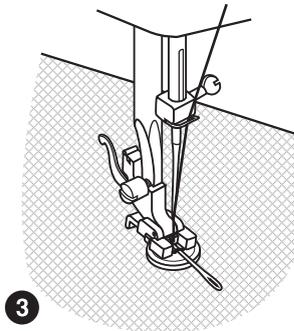
1



Установите штопальную пластину (рис. 1). Установите лапку для пришивания пуговиц. Наметьте место пришивания пуговицы. Положите пуговицу на ткань и опустите лапку так, чтобы дырочки пуговицы находились под горизонтальной осью перемещения иглы. Выберите строчку зигзаг. Поверните маховое колесо на себя вручную полный оборот, чтобы проверить, что игла точно попадает в отверстия пуговицы. После этого аккуратно нажмите на педаль и сделайте 10 стежков. Для закрепления нити в начале и конце операции выберите прямую строчку и прошейте несколько закрепочных стежков в одно отверстие (рис.2).



2

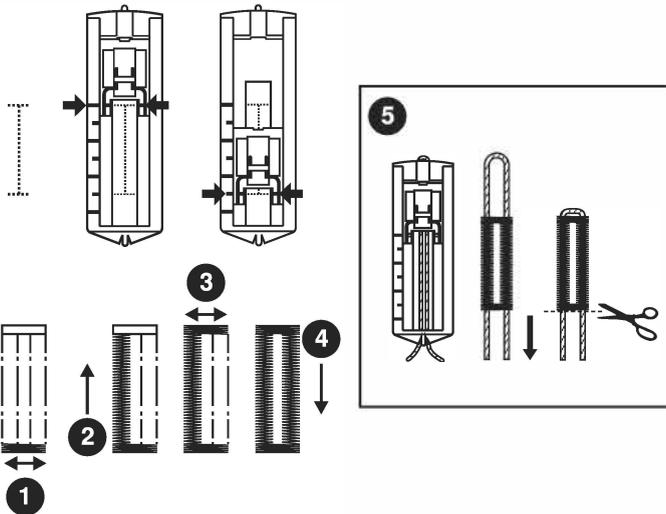
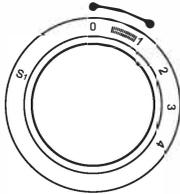


3

Для получения припуска на ножку разместите булавку или ручную иглу поверх пуговицы и прошейте (рис.3). Для пуговицы с 4 отверстиями, прошейте сначала два передних отверстия, подвиньте работу вперёд, а затем прошейте через два задних отверстия).

Выполнение полуавтоматической петли (ЧАЙКА 134А, ЧАЙКА 142М, ЧАЙКА 145М)

Регулятор длины строчки



Подготовка



Выберите строчку для обработки петли. Установите регулятор длины стежка в положение "0,5-1" для регулировки плотности стежка. Положите ткань под лапку так, чтобы маркировка на лапке для петель совпадала с начальной маркировкой на ткани. Опустите лапку так, чтобы центральная линия петли, отмеченная на ткани, совпала с центром лапки. Перед каждым шагом убедитесь, что игла находится в верхнем положении. Следите за тем, чтобы на шагах 1 и 3 не было слишком много стежков.

1. Установите ручку выбора строчек на шаг 1. Прострочите несколько стежков. Остановите машину на левом стежке.
2. Установите ручку выбора строчек на шаг 2. Строчите назад, пока не достигнете дальней отметки вашей петли. Остановите машину на левом стежке.
3. Установите ручку выбора строчек на шаг 3. Прострочите несколько стежков. Остановите машину на правом стежке.
4. Установите ручку выбора строчек на шаг 4. Строчите вперед, пока не достигнете ближней отметки петли. Снимите ткань с машины и обрежьте нитки.

ПРИМЕЧАНИЕ:

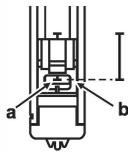
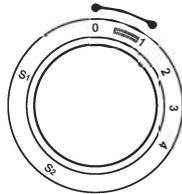
Плотность стежка варьируется в зависимости от ткани. Всегда делайте образец петель на кусочке ткани и проклейте борта с помощью клеевых материалов.

Советы:

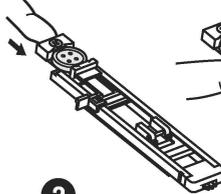
- Немного уменьшите натяжение верхней нити, чтобы получить лучшие результаты.
- Используйте подкладку или стабилизатор для тонких или эластичных тканей.
- Для тянущихся тканей или трикотажа рекомендуется использовать плотную нить или шнур.
- Поверх плотной нити или шнура проложите зигзагообразную строчку. (рис.5)

Выполнение автоматической петли (ЧАЙКА 740, ЧАЙКА 745М)

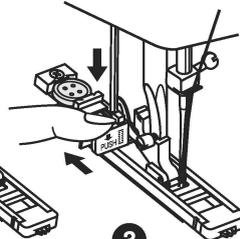
Регулятор длины
строчки



1



2



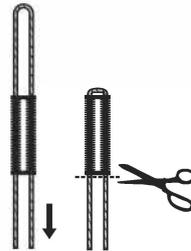
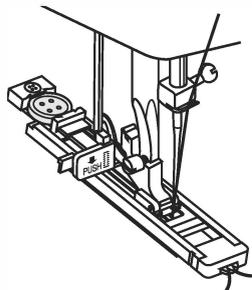
3



4



5



1. Наметьте положение петли на ткани.
2. Установите лапку для автоматической обработки петель и выберите строчку для обработки петли с помощью регулятора выбора строчек. Настройте длину стежка в диапазоне ".....". Ширину стежка на более плотных тканях установите на показатель "5". Чем тоньше ткань, тем меньше этот показатель. Потренируйтесь на образце ткани.
3. Разместите изделие под лапку (рис. 1) так, чтобы центр лапки (b) совпадал с пометкой начала петли на ткани (a).
4. Выдвиньте пластину держателя пуговиц и вставьте пуговицу в лапку (рис. 2).
5. Опустите рычаг ограничителя петли сверху вниз и отведите его назад (рис. 3).
6. Придерживая верхнюю нить, медленно начните шить. Аккуратно направляйте изделие рукой.
7. Последовательность выполнения петель (рис. 4).
8. Остановите машину, поднимите лапку и обрежьте нить.

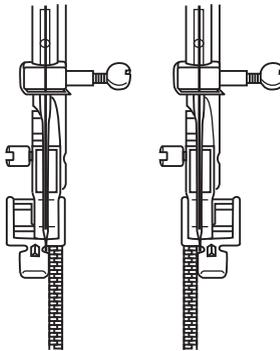
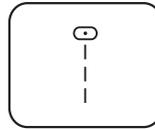
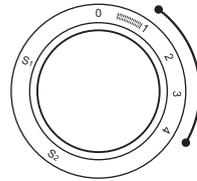
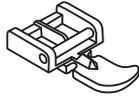
Выполнение петель на трикотажных тканях (рис. 5)

При изготовлении петель на трикотажных тканях под основную строчку зигзаг прокладывается кордовая нить или шнур.

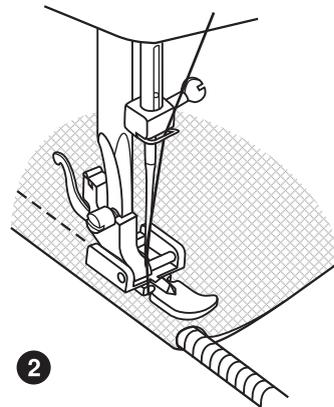
1. Наметьте положение петли на ткани (только начало петли). Выберите строчку для обработки петли и настройте длину стежка.
2. Установите лапку для петель и зацепите кордовую нить за дальний крючок пластины держателя пуговицы (конец лапки). Протяните два конца нити по канавкам, расположенным на подошве лапки и завяжите их в начале лапки, тоже зацепив за крючок. Нити будут находиться в натянутом состоянии. Ширина строчки должна соответствовать диаметру кордовой нити.
3. Опустите лапку и начните работу. Рекомендуется проклеивать подборт для получения качественных петель.
4. После окончания работы, аккуратно потяните концы кордовой нити и отрежьте остатки. Поднимите лапку и выньте из-под неё ткань. Протяните верхнюю нить назад и обрежьте верхнюю и нижнюю нити.

Вшивание молнии и канта

Регулятор длины строчки



1



2

Выберите прямую строчку.

Установите лапку для вшивания молнии.

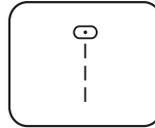
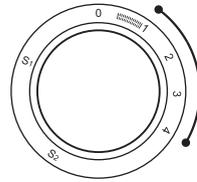
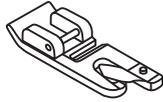
Установите регулятор длины стежка между 1-4 (в соответствии с толщиной ткани). Лапка для вшивания молнии может быть прикреплена справа или слева в зависимости от того, с какой стороны лапки вы будете шить (рис. 1).

Чтобы обойти бегунок молнии, опустите иголку в ткань, поднимите прижимную лапку и протолкните бегунок молнии за прижимную лапку. Опустите лапку и продолжайте шить. Таким же образом можно вшить кант в сгиб ткани (рис. 2).

Строчки режима S2 — только для ЧАЙКА 740, ЧАЙКА 745M

Шитьё с лапкой-подрубателем

Регулятор длины строчки



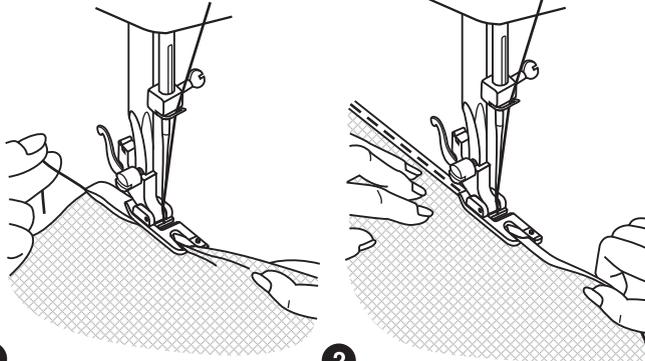
* Лапка-подрубатель - это дополнительный аксессуар.

Установите регулятор выбора строчки на прямую строчку.

Настройте ширину и длину строчки, как показано на рисунке.

Установите лапку-подрубатель. Подверните срез ткани два раза по 3 мм (1/8"). Вставьте подворот ткани в лапку, опустите ее и закрепите подворот несколькими стежками (рис. 1).

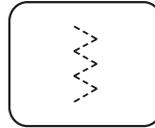
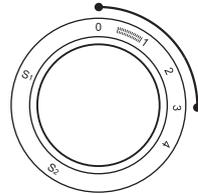
Медленно начинайте шить, при этом, подавая ткань в лапку так, чтобы получалась двойная подгибка (рис. 2). При выполнении данной операции можно использовать не только прямую строчку, но и разные зигзагообразные строчки.



Строчки режима S2 — только для ЧАЙКА 740, ЧАЙКА 745M

Пунктирный зигзаг

Регулятор длины строчки



Используется для пришивания кружев, отделочной тесьмы, эластичных резинок, для штопки, закрепления краёв и т.д.

Настройте машину, как показано на рисунке.

Положите изделие. Длину стежка необходимо уменьшить, чтобы стежки были очень плотными (рис. 1).

Для штопки рекомендуется подкладывать с изнаночной стороны кусочек этой ткани или ткани, подходящей по цвету и структуре.

Плотность стежка может варьироваться настройкой длины стежка. Сначала прошейте по центру, затем шейте с перекрытием по обеим сторонам. В зависимости от типа повреждения прошейте 3-5 рядов или более (рис. 2).

Пришивание резинки:

1. Положите резинку на ткань по краю изделия.

2. По мере шитья растягивайте резинку в обе стороны от лапки, как показано на рис. 3.

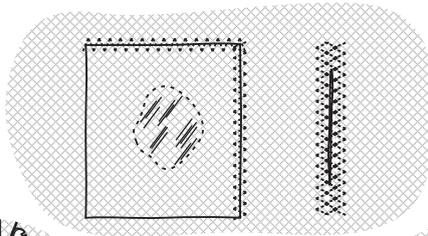
Соединение деталей изделия встык:

Эластичный шов можно использовать для соединения двух деталей и используется для сшивания трикотажных тканей.

В случае использования нейлоновой нити или мононити шов виден не будет.

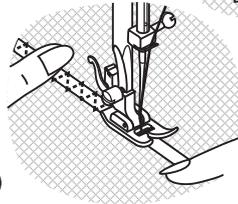
1. Сложите сгибы двух деталей изделия вместе и положите место их соединения в центр под лапку.

2. Соедините их вместе с помощью трикотажного шва, контролируя в процессе шитья расстояние между ними, как показано на рис. 4.

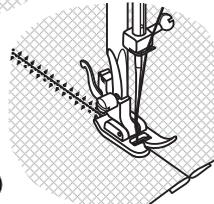


1

2

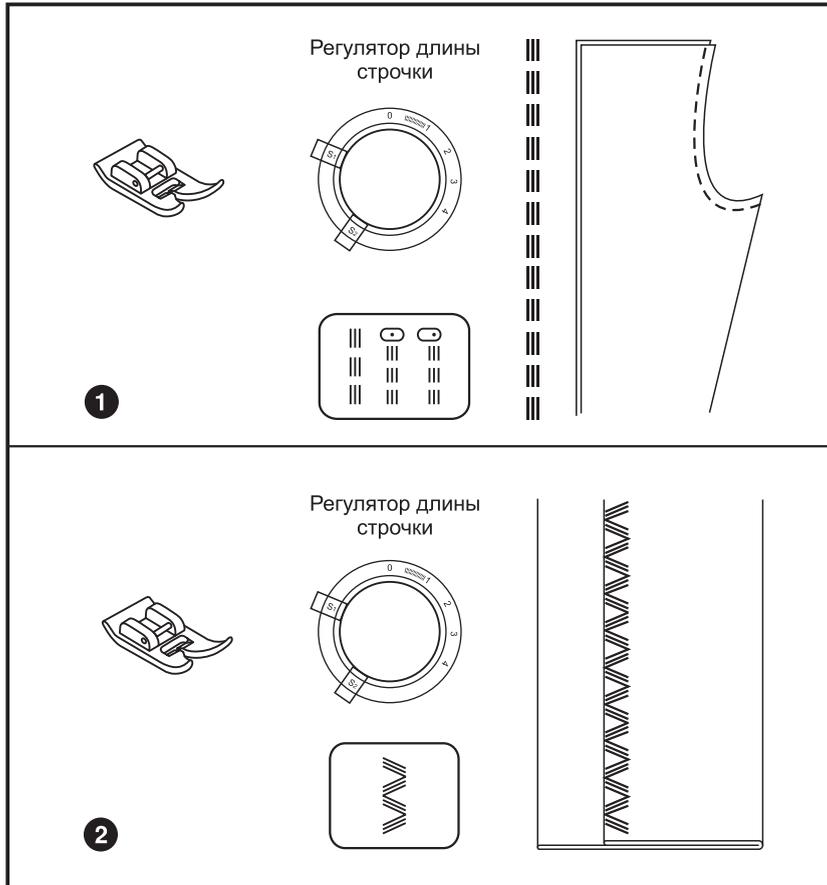


3



4

Эластичные строчки



Тройная прямая эластичная строчка (рис. 1)

Используется для усиления швов и при работе с эластичными тканями. Установите регулятор длины стежка на "S1" или "S2".

Машина прошивает два стежка вперёд и один назад. Это даёт тройное усиление и эластичный шов, который при растягивании не рвётся.

Тройной зигзаг (рис. 2)

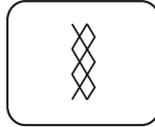
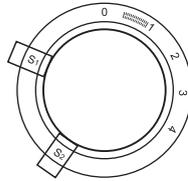
Используется для усиления швов и как декоративный шов. Установите регулятор длины стежка на "S1" или "S2".

Тройной зигзаг подходит для тяжёлых тканей, таких как грубая хлопчатобумажная ткань, поплин, парусина и т.д.

Строчки режима S2 — только для ЧАЙКА 740, ЧАЙКА 745M

Строчка «соты»

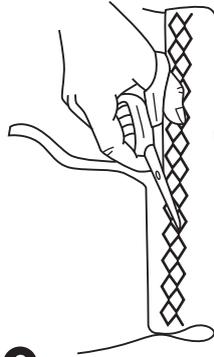
Регулятор длины строчки



1



2



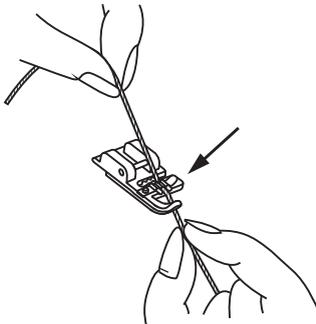
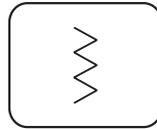
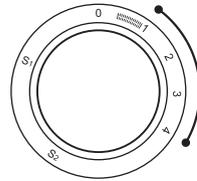
Выберите данную строчку и настройте ширину и длину строчки, как показано на рис. Это шов можно использовать для всех типов джерси и текстильных тканей (рис.1).

При использовании этого шва для подгибки шейте на расстоянии 1 см от края ткани, затем обрежьте остаток ткани (рис. 2).

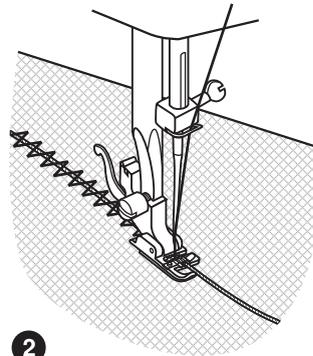
Строчки режима S2 — только для ЧАЙКА 740, ЧАЙКА 745М

Пришивание шнура

Регулятор длины строчки



1



2

* Лапка для пришивания шнура- это дополнительный аксессуар.

В качестве шнура можно использовать разноцветные шерстяные нитки для вязания, мулине, тонкую тесьму и т.п.

Настройте машину так, как показано на рисунке.

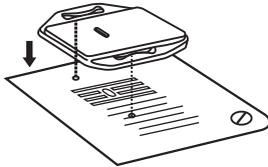
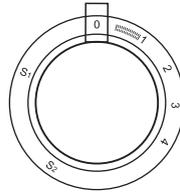
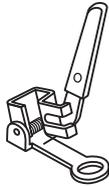
Выберите строчку зигзаг и настройте ширину стежка так, чтобы стежки были чуть шире шнура.

Вставьте шнур в центральную канавку лапки. Канавки на лапке направляют шнур в процессе шитья. Возможно вшивание одного, двух и даже трех шнуров. Опустите прижимную лапку и медленно начинайте шить, направляя шнур на ткани в нужном направлении (рис. 1/2).

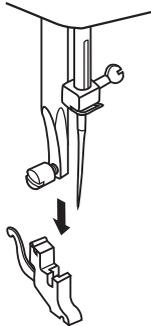
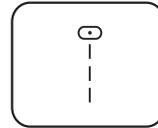
Строчки режима S2 – только для ЧАЙКА 740, ЧАЙКА 745М

Свободно-ходовая штопка

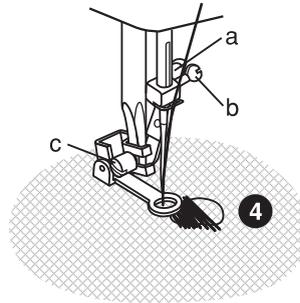
Регулятор длины строчки



1



2



3

* Лапка для штопки - это дополнительный аксессуар.

Установите штопальную пластину, как показано на рис. 1.

Настройте ширину и длину строчки, как показано на рисунке. Рычаг лапки (а) должен лечь на винт крепления иглы (b). Зафиксируйте лапку на стержне винтом (c).(рис. 2)

Сначала прошейте несколько стежков по краю отверстия (для закрепления нитей).(рис. 3/4).

Работая слева направо, накладывайте стежки на отверстие равномерным, непрерывным движением. Поверните изделие на 90 градусов и шейте по проложенному слою стежков, следя за тем, чтобы не было больших зазоров между нитями.

Рекомендуется использование пялец для простоты шитья и лучших результатов.

Строчки режима S2 — только для ЧАЙКА 740, ЧАЙКА 745М

Полезные строчки

Настройте машину, как показано на рисунке.

Шов-ракушка (рис. 1)

Подходит для обработки краёв на прозрачных, тонких и стрейч тканях. Большой стежок должен идти поверх края ткани, чтобы создавать эффект ракушки.

- Для данного шва требуется установить более сильное натяжение нити, чем обычно.
- Поместите ткань под лапку таким образом, чтобы прямой шов шёл вдоль края, а стежки зигзага перпендикулярно краю, заходя немного за него.
- Шейте на медленной скорости.

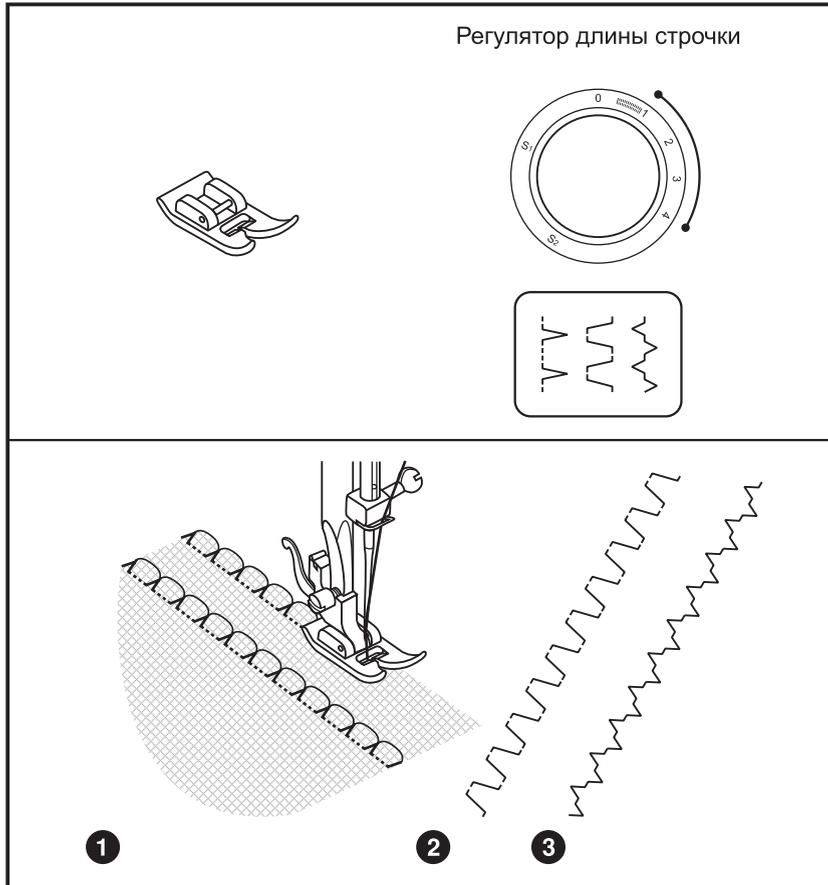
Соединительный шов (рис. 2)

Этот стежок может использоваться для плотных, толстых тканей.

Арочный стежок (рис. 3)

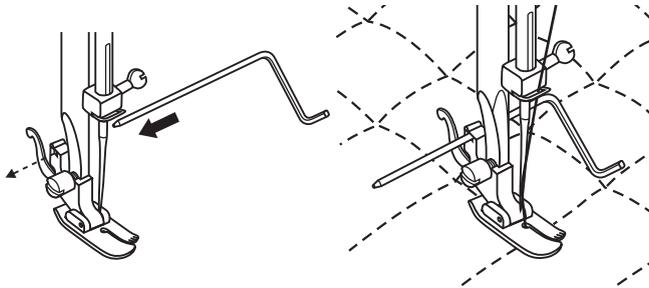
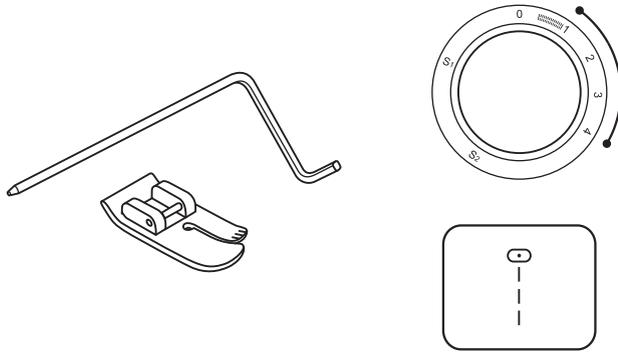
Декоративный соединительный шов для эффекта связки. Сборка на шнуре или гофрировочной резинкой.

Строчки режима S2 – только для ЧАЙКА 740, ЧАЙКА 745М



Выстёгивание

Регулятор длины строчки



* Прямострочная лапка - это дополнительный аксессуар.

Настройте машину так, как показано на рисунке.

Вставьте направитель для квилтинга в держатель прижимной лапки и установите желаемое расстояние.

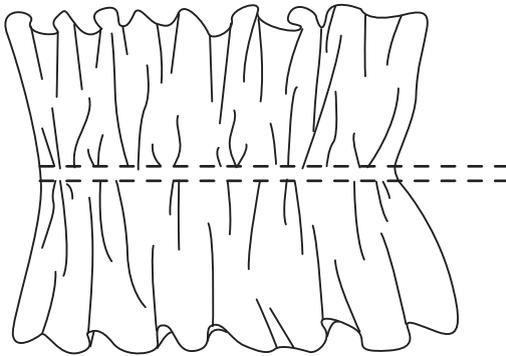
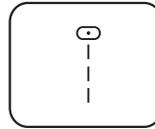
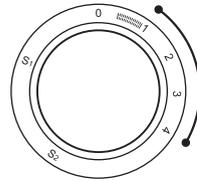
Прошейте первую строчку и передвиньте ткань. Установите направитель для квилтинга на эту строчку и продолжайте шить.

Следующие строчки будут параллельны друг другу.

Строчки режима S2 — только для ЧАЙКА 740, ЧАЙКА 745М

Сборка

Регулятор длины строчки

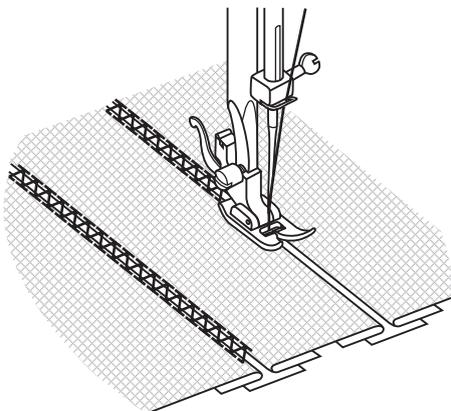
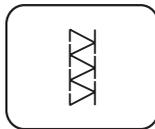
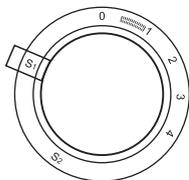


* Лапка для сборки - это дополнительный аксессуар.

1. Установите лапку для сборки.
2. Прошейте один или несколько рядов прямых стежков.
3. Если требуется большая сборка, ослабьте натяжение верхней нити ниже 2, чтобы верхняя нить была видна на изнанке.
4. Потяните за нижнюю нить, чтобы собрать ткань.

Строчки режима S2 — только для ЧАЙКА 740, ЧАЙКА 745M

Регулятор длины строчки



Пэчворк

Эти швы используются для соединения двух деталей, оставляя пространство между их краями.

1. Подверните края двух деталей и приметайте их к тонкой бумаге, ленте, тесьме или другой ткани, оставляя небольшое расстояние между ними.

2. Выберите строчку "S1".

Поверните регулятор длины стежка на "S1".

3. Проложите выбранную строчку так, чтобы она попадала на обе детали.

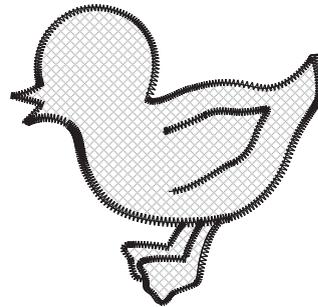
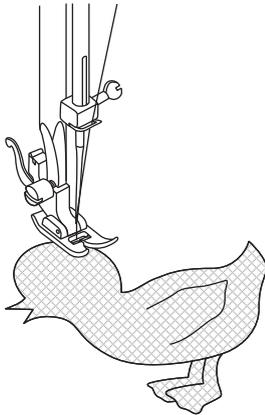
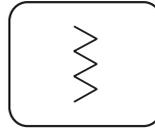
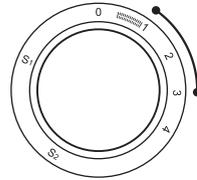
- Используйте для шитья более толстые, чем обычно, нити.

4. После шитья, уберите наметку и бумагу. Закончите, завязав узлы на оборотной стороне в начале и в конце шва.

Строчки режима S2 — только для ЧАЙКА 740, ЧАЙКА 745М

Аппликация

Регулятор длины строчки

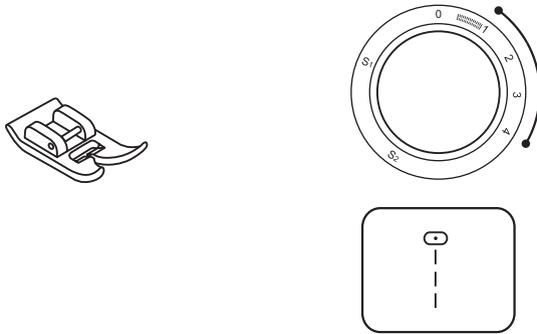


- Установите желаемую длину стежка.
- Выберите строчку зигзаг нужной ширины.
- Вырежьте аппликацию и приметайте её к ткани.
- Медленно прошейте по краю рисунка.
- Срежьте остатки материала снаружи шва. Убедитесь, что вы не прорезали стежки.
- Уберите наметку.
- Закрепите нити на изнанке, чтобы избежать распускания шва.

Строчки режима S2 – только для ЧАЙКА 740, ЧАЙКА 745M

Двойная игла

Регулятор длины строчки



* Двойная игла не идёт в комплекте.

- Установите желаемую длину стежка.

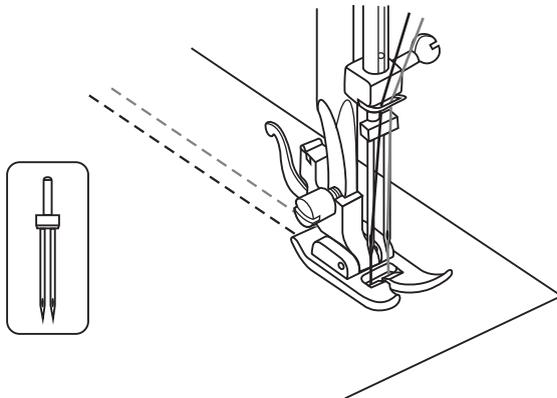
- Выберите прямой стежок, центральное положение иглы.

- Убедитесь, что используемые нити имеют одинаковую толщину. Вы можете использовать один или два цвета.

- Установите двойную иглу так же, как и одинарную иглу – плоской стороной от себя.

- Заправьте каждую иголку иглу по отдельности.

Строчки режима S2 – только для ЧАЙКА 740, ЧАЙКА 745M



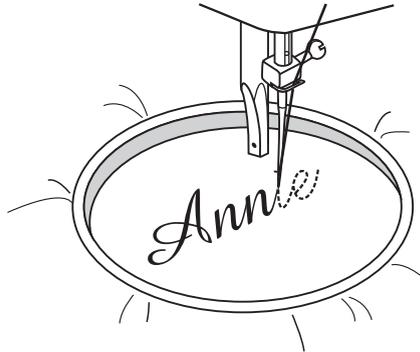
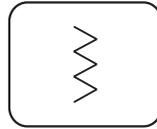
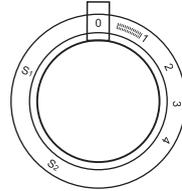
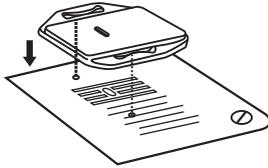
ВНИМАНИЕ:

При шитье двойной иглой, всегда работайте медленно, и следите за тем, чтобы низкая скорость была постоянно для обеспечения качества работы.

При шитье строчки зигзаг двойной иглой, убедитесь, что ширина стежка установлена между "1" и "3". Используйте двойные иглы с расстоянием 4 мм и меньше.

Монограммы и вышивка на пальцах

Регулятор длины строчки



Подготовка к шитью монограммы и вышивке

- На лицевой стороне ткани нарисуйте монограмму или вышивку.
 - Ткань плотно натяните на пальцы, насколько это возможно.
 - Положите ткань под иглу. Убедитесь, что стержень лапки находится в самом нижнем положении.
 - Поверните маховое колесо на себя, чтобы вытянуть нижнюю нить вверх через ткань. Сделайте несколько закрепляющих стежков в начальной точке.
 - При шитье придерживайте палец большим и указательным пальцами обеих рук, одновременно придерживая материал средним и безымянным пальцами и контролируя внешнюю часть палец мизинцами.
- * Пальцы не входят в комплект машины.

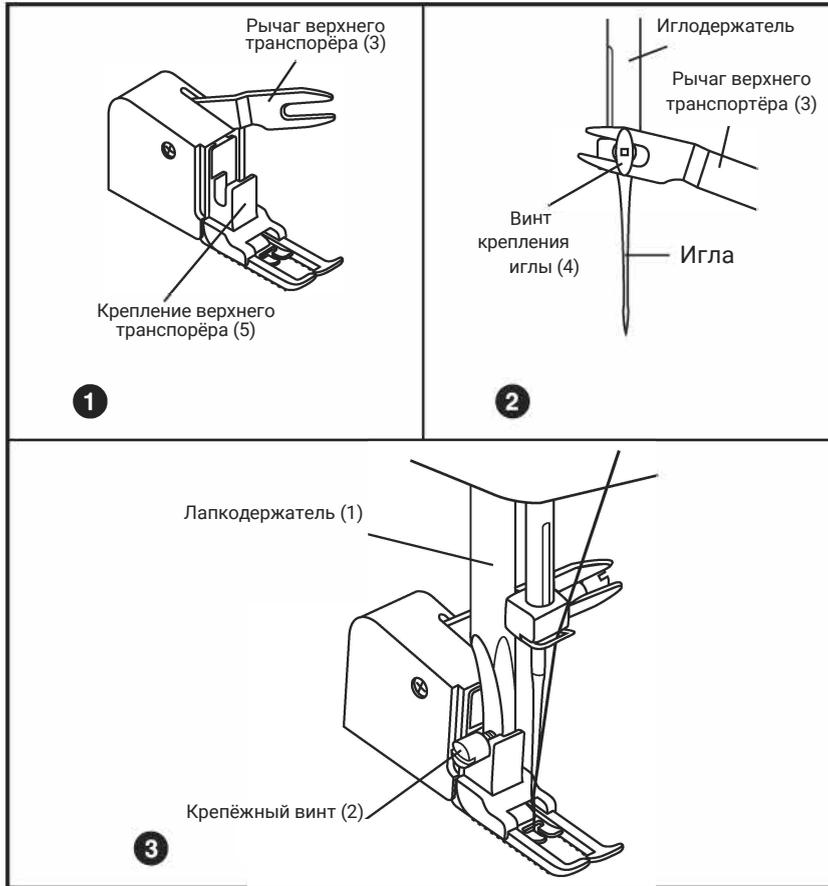
Строчки режима S2 — только для ЧАЙКА 740, ЧАЙКА 745М

Верхний транспортер

- Верхний транспортер – это дополнительный аксессуар.

Верхний транспортер синхронизирует подачу верхнего и нижнего слоёв ткани и упрощает выравнивание клетки, полосы и рисунков. Она также помогает предотвращать неравномерную подачу очень тяжёлых тканей.

1. Поднимите рычаг прижимной лапки (1)
2. Снимите держатель прижимной лапки, открутив (против часовой стрелки) крепёжный винт (2).
3. Прикрепите верхний транспортер к машине следующим образом:
 - i. Рычаг верхнего транспортера (3) должен войти над винтом крепления иглы (4) ли, если рычаг раздвоен, то винт должен попасть между лапками рычага (рис. 2).
 - ii. Вставьте крепление верхнего транспортера (5) на лапкодержатель слева направо от вас.
 - iii. Поставьте на место и закрутите (по часовой стрелке) крепёжный винт (2).
4. Убедитесь, что винт крепления иглы (4) и крепёжный винт лапкодержателя (2) прочно завинчены.
5. Вытяните нижнюю нить наверх и заведите обе нити за лапку.



Техническое обслуживание

ВНИМАНИЕ:

Перед проведением технического обслуживания или заменой деталей выключите машинку и отсоедините её от розетки.

Снимите игольную пластину:

Поворачивайте маховое колесо на себя, пока игла не установится в крайнее верхнее положение. С помощью отвёртки открутите винты, расположенные на игольной пластине (рис. 1).

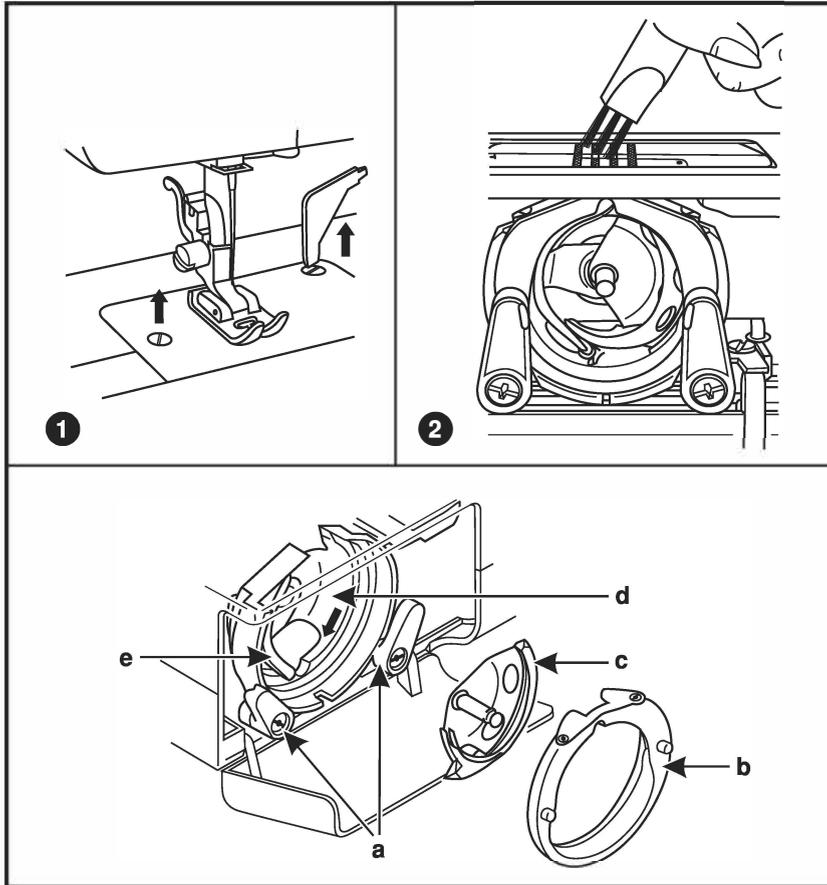
Чистка нижнего транспортёра ткани:

Достаньте шпульный колпачок со шпулькой и щёткой почистите нижний транспортёр ткани (рис.2).

Чистка и смазка челночного устройства:

Выньте шпульный колпачок со шпулькой. Откиньте два держателя в стороны (а). Достаньте из челночного устройства кольцо (b) и челнок (c). Смажьте все точки (d) (1-2 капли) машинным маслом. Поверните маховое колесо на себя, чтобы выступающая часть челночного устройства (e) остановилась в левой позиции.

На свободное место надо поставить сначала челнок(c), затем кольцо (b), закройте держатели (a). Установите шпульный колпачок со шпулькой и поставьте на место игольную пластину.



Устранение неисправностей

Причина	Проблема	Устранение
Обрыв верхней нити	<ol style="list-style-type: none">1. Нить неверно заправлена.2. Слишком сильное натяжение нити.3. Нить слишком толстая для этой иглы.4. Игла вставлена неправильно.5. Нить закрутилась вокруг стержня шпульки.6. Игла повреждена.	<ol style="list-style-type: none">1. Заправьте нить снова.2. Ослабьте натяжение (уменьшите номер).3. Возьмите иглу большего размера.4. Установите иглу правильно (плоской стороной назад).5. Выньте шпульку и накрутите нить на шпульку.6. Поменяйте иглу.
Обрыв нижней нити	<ol style="list-style-type: none">1. Шпулька вставлена неправильно.2. Нить заправлена в шпульку неправильно.3. Натяжение нижней нити очень сильное.	<ol style="list-style-type: none">1. Выньте и вставьте шпульку правильно, и потяните нить. Нить должна идти легко.2. Заправьте нить правильно.3. Ослабьте натяжение нижней нити.
Пропуск стежков	<ol style="list-style-type: none">1. Неверно вставлена игла.2. Игла повреждена.3. Выбран неправильный номер иглы.4. Неверно установлена лапка.	<ol style="list-style-type: none">1. Снимите и снова вставьте иглу (плоской стороной сзади).2. Поставьте новую иглу.3. Выберите иглу в соответствии с нитью и тканью.4. Проверьте и установите верно.
Поломка иглы	<ol style="list-style-type: none">1. Игла повреждена.2. Неправильно установлена игла.3. Выбран неправильный номер иглы.4. Установлена неверная лапка.	<ol style="list-style-type: none">1. Поставьте новую иглу.2. Снимите и снова поставьте иглу (плоской стороной назад).3. Выберите иглу в соответствии с нитью и тканью.4. Выберите нужную лапку.
Неплотные стежки	<ol style="list-style-type: none">1. Машина неверно заправлена.2. Шпулька заправлена неверно.3. Неверное соотношение иглы/ткани/нити.4. Неверное натяжение нити.	<ol style="list-style-type: none">1. Проверьте заправку нити.2. Заправьте шпульку правильно.3. Игла должна соответствовать типу ткани и иглы.4. Откорректируйте натяжение.
Шов присобирается	<ol style="list-style-type: none">1. Слишком толстая игла для ткани.2. Неправильная длина стежка.3. Натяжение слишком сильное.	<ol style="list-style-type: none">1. Выберите иглу тоньше.2. Настройте длину стежка правильно.3. Ослабьте натяжение.
Неровные стежки, неравномерная подача ткани	<ol style="list-style-type: none">1. Нить плохого качества.2. Нить челнока заправлена неверно.3. Ткань затянута.	<ol style="list-style-type: none">1. Выберите нить лучшего качества.2. Заправьте нить правильно.3. Не тяните ткань в процессе шитья, машина сама её будет продвигать.
Машина шумит	<ol style="list-style-type: none">1. Машина должна быть смазана.2. Скопление пуха и масла.3. Использовалось масло плохого качества.4. Игла повреждена.	<ol style="list-style-type: none">1. Смажьте машину.2. Почистите зубцы двигателя ткани и детали механизма челнока.3. Используйте масло хорошего качества.4. Замените иглу.
Машина не работает	Нить закрутилась в челноке.	Удалите верхнюю нить и нить челнока, поверните рукой маховое колесо назад и вперед и выньте остатки ниток. Отключите узел намотки на шпульку (переведите шпиндель шпульки в левое положение маховое колесо разблокируется). Подключите машину к сети и включите машину.

RU

Изделие	Швейная машина
Торговая марка	СНАУКА
Модель	ЧАЙКА 134А, ЧАЙКА 142М, ЧАЙКА 145М, ЧАЙКА 740, ЧАЙКА 745М
Производство	Зенг Синг Индастриал Компани, ЛТД, 28, ВСИП II-А ул. 28, Вьетнамо-Сингапурский Индустриальный Парк, Округ Тань Уен, Провинция Биньзыонг, Вьетнам
Страна происхождения	Вьетнам
Напряжение питания, мощность	230 V ~ 50 Hz 70 W
Класс электробезопасности	2-й класс электробезопасности бытовых приборов
Сертификат соответствия	
Номер сертификата	
Срок гарантии	2 года
Срок службы	7 лет
Дата производства	Серийный номер включает следующую информацию: 1-я буква – месяц выпуска: А – с января по март В – с апреля по июнь С – с июля по сентябрь D – с октября по декабрь Следующие две цифры - год производства Остальные цифры – серийный номер
Что делать в случае поломки	Пожалуйста, прекратите использование продукции и обратитесь в сервисный центр
По окончании срока эксплуатации	Данное оборудование необходимо подвергнуть безопасной утилизации согласно законодательству. При возникновении вопросов обратитесь к продавцу, у которого вы покупали машину
Представительство по ремонту и претензиям	Просьба обращаться за информацией по месту приобретения товара
Импортер	см. информацию на упаковке

KZ

Бұйым	Тігін машинасы
Сауда маркасы	СНАУКА
Моделі	ЧАЙКА 134А, ЧАЙКА 142М, ЧАЙКА 145М, ЧАЙКА 740, ЧАЙКА 745М
Өндірісі	28, VSIP II-A 28, Вьетнам–Сингапур Индустриалды паркі, тан Уен округі, Биньзонг Провинциясы, Вьетнам
Елі	Вьетнам
Қорек кернеуі, қуаты	70 Вт ~ 220~240 В ~50 Гц
Сынып электр қауіпсіздігі	Сынып 2 электр аспаптары
Сәйкестік сертификаты	
Куәлік нөмірі	
Кепілдік мерзімі	2 жыл
Қызмет мерзімі	7 жыл
Өндірілген күні	Сериялық нөмір келесі ақпаратты қамтиды: Сериялық нөмірдің басындағы әріп: A = 1 Өндірістік тоқсан B = 2 өндірістік тоқсан C = 3 өндірістік тоқсан D = 4 өндірістік тоқсан Қалған сандар-өндірушінің жалпы ақпараты
Бұл жағдайда сынған	Пожалуйста, пайдалануды тоқтатып, өнімдер мен сервис орталығына жолығыңыз
Пайдалану мерзімі аяқталғаннан кейін	Бұл жабдық қажет қаралса, қауіпсіз кәдеге жарату заңнамасына сәйкес. Сұрақтар туындаған жағдайда, сатушымен хабарласыңыз, сіз сатып алдыңыз машинаға
Өкілдік және жөндеу бойынша наразылықтар	Сауалдар бойынша толық ақпарат алу үшін тауарды сатып алу орны
Импорттаушы	қараңыз ақпаратты қаптамада

UZ

Mahsulot	TIKUV MASHINASI
Savdo belgisi	СНАУКА
Model	ЧАЙКА 134А, ЧАЙКА 142М, ЧАЙКА 145М, ЧАЙКА 740, ЧАЙКА 745М
Ishlab chiqarish	28, Vietnam-Singapur sanoat parki, tan Vuen okrugi, Binziong Viloyati, Vietnam
Kelib chiqqan mamlakat	Vetnam
Ta'minot kuchlanishi, quvvat	70 W ~ 220~240 V ~50 HZ
Elektr xavfsizligi klassi	2 sinf elektr xavfsizligi maishiy texnika
Muvofiqlik sertifikati	
Sertifikat raqami	
Kafolat muddati	2 yil
Xizmat muddati	7 yil
Ishlab chiqarish sanasi	Seriya raqami quyidagi ma'lumotlarni o'z ichiga oladi: Seriya raqami boshidagi harf quyidagilarni bildiradi: A = 1 ishlab chiqarish choragi B = 2 ishlab chiqarish choragi C = 3 ishlab chiqarish choragi D = 4 ishlab chiqarish choragi Qolgan raqamlar ishlab chiqaruvchining umumiy ma'lumotidir
Buzilish holatida nima qilish kerak	Iltilmos, mahsulotlardan foydalanishni to'xtating va xizmat ko'rsatish markaziga murojaat qiling
Xizmat muddati tugagandan so'ng	Ushbu uskunalar qonun hujjatlariga muvofiq xavfsiz tarzda yo'q qilinishi kerak. Savollaringiz bo'lsa, mashina sotib olgan sotuvchiga murojaat qiling
Ta'mirlash va da'volar vakolatxonasi	Iltilmos, tovar sotib olingan joyda ma'lumot olish uchun murojaat qiling
Import qiluvchi	paketdagi ma'lumotlarga qarang

ГАРАНТИЙНЫЙ ТАЛОН на швейную машину



Наименование изделия (модель)

Серийный номер

Дата продажи

Подпись продавца

Штамп магазина

Адрес, телефон сервисного центра
(заполняется торгующей организацией)

Россия: ООО «ЭЛФОРТ» (www.elfort.ru),
тел. +7 (495) 643-68-54, +7 (495) 925-65-00

Беларусь: ЧТУП «ЭЛФОРТ ЛТД» (www.elfort-ltd.by),
тел. +375 (17) 301-00-99, +375 (33) 351-57-74, +375 (29) 602-78-81

Казахстан: LLC "HOBBYMASTER" (www.hobbymaster.kz)
тел. +7 (727) 993-09-29

Узбекистан: FE LLC "ASTEX INTER" (www.astex.uz)
тел. +998 (90) 115-11-99

Изделие проверено, претензий к внешнему виду
и комплектации нет. С условиями гарантии ознакомлен.

Подпись покупателя:

Таблица гарантийных ремонтов

Дата	Характер неисправностей	Содержание ремонта	Подпись мастера, дата	Изделие получено. Претензий не имею. Подпись клиента. Дата.

Условия гарантии:

- Срок гарантии – 24 месяца со дня покупки изделия.
- Гарантия предоставляется покупателям, использующим свой товар только для личных и бытовых нужд.
- Гарантия предоставляется при предъявлении заполненного гарантийного талона и чека магазина.
- Срок гарантии на запасные части не превышает срока гарантии на изделие в целом.
- Доставка изделия в сервисный центр или торгующую организацию-продавца осуществляется силами покупателя.
- В течение гарантийного срока безвозмездно устраняются доказанные заводские дефекты путем ремонта, регулировки или замены деталей.
- Гарантия не распространяется на изделие, используемое в производственных целях, предпринимательской деятельности, в учебно-производственном процессе.
- Гарантия не распространяется на расходные принадлежности: иглы, игольные пластины, приводные ремни, продвигные рейки, шпуледержатели, ножи и петлители для оверлока, лапки, держатели катушек, лампочек освещения.
- Гарантия не распространяется на профилактические работы и смазку.
- Гарантия не распространяется на изделия, вышедшие из строя в результате неправильной эксплуатации: дефектов, вызванных падением, ударом; небрежным уходом; воздействием высокой температуры, воды; несоответствием параметров электросети; попаданием в электрические узлы насекомых; ремонта неуполномоченными лицами и т.п.

